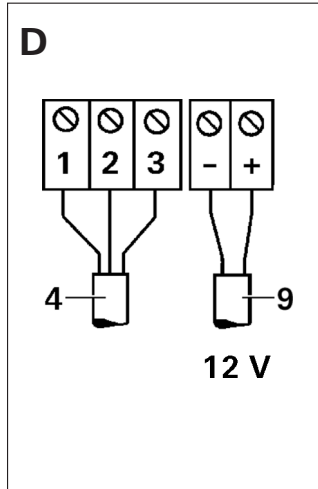
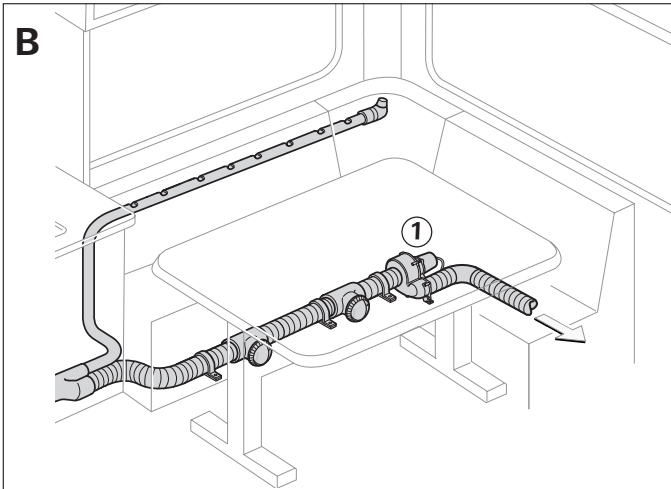
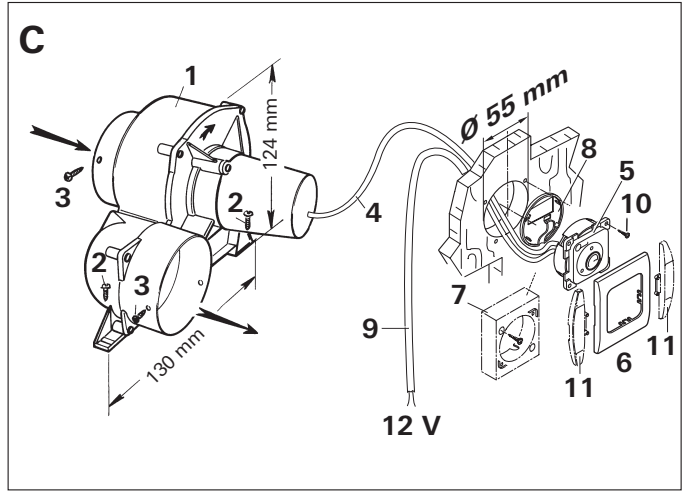
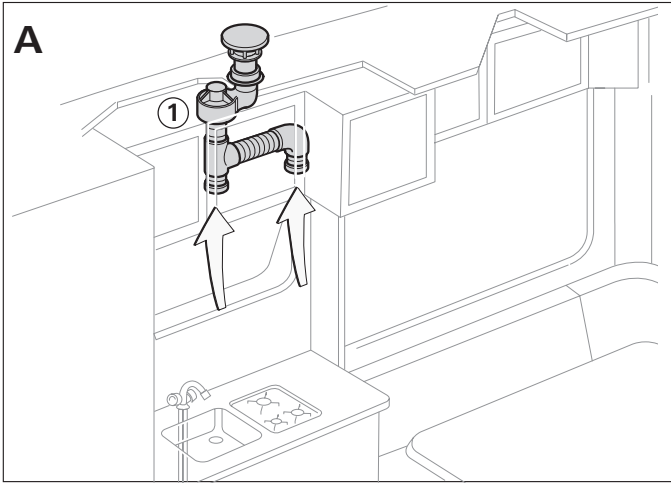




# Multivent TBM

- |           |   |                    |
|-----------|---|--------------------|
| <b>D</b>  | <b>Gebrauchsanweisung<br/>Einbauanweisung</b><br>Im Fahrzeug mitzuführen!                 | Seite 4<br>Seite 5 |
| <b>GB</b> | <b>Operating instructions<br/>Installation instructions</b><br>To be kept in the vehicle! | Page 9<br>Page 10  |
| <b>F</b>  | <b>Mode d'emploi<br/>Instructions de montage</b><br>À garder dans le véhicule !           | Page 14<br>Page 15 |
| <b>S</b>  | <b>Bruksanvisning<br/>Monteringsanvisning</b><br>Skall medföras i fordonet!               | Sida 19<br>Sida 20 |



## Verwendete Symbole



Symbol weist auf mögliche Gefahren hin.



Hinweis mit Informationen und Tipps.

## Verwendungszweck

Das Multivent Gebläse TBM wird als Dunstabzug (Bild A) in Küche oder Toilette sowie zur Steigerung der Luftleistung in bestehenden Warmluftanlagen (Bild B) verwendet.

## Sicherheitshinweise

Für eine sichere und sachgerechte Anwendung, Gebrauchsanweisung und weitere produktbegleitende Unterlagen sorgfältig lesen, beachten und für spätere Verwendung aufbewahren. Die jeweils gültigen Gesetze, Richtlinien und Normen sind zu beachten.

Die Nichtbeachtung der Regelungen in der Gebrauchs- und Einbauanleitung kann zu schwerem Sachschaden und zur ernsthaften Gefährdung der Gesundheit oder des Lebens von Personen führen. Für die dadurch entstandenen Schäden haftet allein der Betreiber oder Benutzer des Geräts.



Nur fachkundiges und geschultes Personal (Fachpersonal) darf unter Beachtung der Einbau- und Gebrauchsanweisung und der aktuellen anerkannten Regeln der Technik das Truma Produkt einbauen, reparieren und die Funktionsprüfung durchführen. Fachpersonal sind Personen, die auf Grund ihrer fachlichen

Ausbildung und Schulungen, ihrer Kenntnisse und Erfahrungen mit den Truma Produkten und den einschlägigen Normen die notwendigen Arbeiten ordnungsgemäß durchführen und mögliche Gefahren erkennen können.

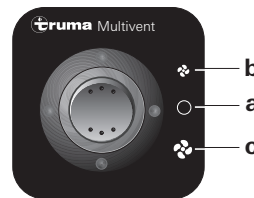
Dieses Gerät kann von Kindern ab 8 Jahren und darüber sowie von Personen mit verringerter physischer, sensorischer oder mentaler Fähigkeiten oder Mangel an Erfahrung und Wissen benutzt werden, wenn sie beaufsichtigt oder bezüglich des sicheren Gebrauchs des Gerätes unterwiesen wurden und die daraus resultierenden Gefahren verstehen. Kinder dürfen nicht mit dem Gerät spielen.

Vor Wartungs- bzw. Reparaturarbeiten das Gebläse allpolig von der Stromversorgung trennen!

Ein defektes oder beschädigtes Gebläse nicht in Betrieb nehmen. Durch Fachpersonal reparieren oder tauschen lassen.

## Gebrauchsanweisung

### Bedienteil



a = Aus  
b = Halbstellung  
c = Vollstellung

### Inbetriebnahme

Am Bedienteil auf die gewünschte Leistung (b oder c) schalten.

### Ausschalten

Am Bedienteil ausschalten (a).

## Technische Daten

(ermittelt nach EN 624 bzw. Truma Prüfbedingungen)

### Maße in mm

150 x 130 x 124 (L x B x H)

### Betriebsspannung

12 V Gleichspannung

### Stromaufnahme

Halbstellung 0,23 A / Vollstellung 0,5 A

### Luftfördermenge

Halbstellung 29 m<sup>3</sup>/h / Vollstellung 60 m<sup>3</sup>/h

Technische Änderungen vorbehalten!

## Entsorgung

Das Gerät ist gemäß den administrativen Bestimmungen des jeweiligen Verwendungslandes zu entsorgen. Nationale Vorschriften und Gesetze (in Deutschland ist dies z. B. die Altfahrzeug-Verordnung) müssen beachtet werden.

## Einbauanweisung



Nur fachkundiges und geschultes Personal (Fachpersonal) darf unter Beachtung der Einbau- und Gebrauchsanweisung und der aktuellen anerkannten Regeln der Technik das Truma Produkt einbauen, reparieren und die Funktionsprüfung durchführen.



**Bei Verwendung von fahrzeug- bzw. herstellerspezifischen Bedienteilen muss der elektrische Anschluss gemäß den Truma Schnittstellenbeschreibungen erfolgen.**

### 1. Bild C

Gebläse (1) mit 2 Schrauben (2) an Boden, Wand, Decke usw. befestigen (Gebläse funktioniert in jeder Lage).

2. Rohr ÜR Ø 65 mm in die Rohrstützen einschieben und mit Blechschrauben (3) sichern.

3. Platz für das Bedienteil (5) an gut sichtbarer Stelle vorsehen.



Ist eine Unterputzmontage nicht möglich, liefert Truma auf Wunsch einen Aufputzrahmen (7) als Zubehör.

4. Kabel (4) vom Gebläse (1) zum vorgesehenen Platz für das Bedienteil (5) verlegen. Falls erforderlich, mit einem Kabel  $3 \times 0,75 \text{ mm}^2$  verlängern.

5. Loch Ø 55 mm bohren.

6. Anschlusskabel vom Gebläse (4) und Zuleitung 12 V (9) von hinten durch die Bohrung in der Wand führen.

### 7. Bild D

Anschlusskabel und Zuleitung gemäß Anschlussschema am Bedienteil anklennen.

1 = weiß

2 = braun

3 = grün

- = Zuleitung Minus

+ = Zuleitung Plus 12 V

### Bild C

Hintere Abdeckkappe (8) als Zugentlastung aufsetzen und Bedienteil (5) mit 4 Schrauben (10) befestigen. Anschließend Abdeckrahmen (6) aufstecken.



Zum optischem Abschluss der Abdeckrahmen (6) liefert Truma Seitenteile (11). Bitte fragen Sie Ihren Händler.

Gerät am abgesicherten Bordnetz (Zentralelektrik 5 – 10 A) mit Kabel  $2 \times 0,75 \text{ mm}^2$  anschließen. Bei direktem Anschluss an die Batterie ist die Plus- und Minusleitung abzusichern.

Alle Kabel mit Kabelschellen sichern.



Bei Verwendung von Netzteilen ist zu beachten, dass die Ausgangsspannung zwischen 11 V und 15 V liegt und die Wechselspannungswelligkeit  $< 1,2 \text{ Vss}$  beträgt.

## Funktionsprüfung

Nach dem Einbau sämtliche Funktionen gemäß der Gebrauchsanweisung prüfen. Die Gebrauchsanweisung ist dem Betreiber auszuhändigen!

# Hersteller-Garantieerklärung (Europäische Union)

## 1. Umfang der Herstellergarantie

Truma gewährt als Hersteller des Gerätes dem Verbraucher eine Garantie, die etwaige Material- und/oder Fertigungsfehler des Gerätes abdeckt.

Diese Garantie gilt in den Mitgliedsstaaten der europäischen Union sowie in den Ländern Island, Norwegen, Schweiz und Türkei. Verbraucher ist die natürliche Person, die als erstes das Gerät vom Hersteller, OEM oder Fachhändler erworben hat und es nicht im Rahmen einer gewerblichen oder selbständigen beruflichen Tätigkeit weiterveräußert oder bei Dritten installiert.

Die Herstellergarantie gilt für die oben genannten Mängel, die innerhalb der ersten 24 Monate seit Abschluss des Kaufvertrages zwischen dem Verkäufer und dem Verbraucher eintreten. Der Hersteller oder ein autorisierter Servicepartner wird solche Mängel durch Nacherfüllung, das heißt nach seiner Wahl durch Nachbesserung oder Ersatzlieferung, beseitigen. Defekte Teile gehen in das Eigentum des Herstellers bzw. des autorisierten Servicepartners über. Sofern das Gerät zum Zeitpunkt der Mangelanzeige nicht mehr hergestellt wird, kann der Hersteller im Fall einer Ersatzlieferung auch ein ähnliches Produkt liefern.

Leistet der Hersteller Garantie, beginnt die Garantiefrist hinsichtlich der reparierten oder ausgetauschten Teile nicht von neuem, sondern die alte Frist läuft für das Gerät weiter. Zur Durchführung von Garantiarbeiten sind nur der Hersteller selbst oder ein autorisierter Servicepartner berechtigt. Die im Garantiefall anfallenden Kosten werden direkt zwischen dem autorisierten Servicepartner und dem Hersteller abgerechnet. Zusätzliche Kosten aufgrund erschwerter Aus-

Einbaubedingungen des Gerätes (z. B. Demontage von Möbel- oder Karosserieteilen) sowie Anfahrtskosten des autorisierten Servicepartners oder Herstellers können nicht als Garantieleistung anerkannt werden.

Weitergehende Ansprüche, insbesondere Schadensersatzansprüche des Verbrauchers oder Dritter, sind ausgeschlossen. Die Vorschriften des Produkthaftungsgesetzes bleiben unberührt.

Die geltenden gesetzlichen Sachmängelansprüche des Verbrauchers gegenüber dem Verkäufer im jeweiligen Erwerbsland bleiben durch die freiwillige Garantie des Herstellers unberührt. In einzelnen Ländern kann es Garantien geben, die durch die jeweiligen Fachhändler (Vertragshändler, Truma Partner) ausgesprochen werden. Diese kann der Verbraucher direkt über seinen Fachhändler, bei dem er das Gerät gekauft hat, abwickeln. Es gelten die Garantiebedingungen des Landes, in dem der Ersterwerb des Gerätes durch den Verbraucher erfolgt ist.

## 2. Ausschluss der Garantie

Der Garantieanspruch besteht **nicht**:

- infolge unsachgemäßer, ungeeigneter, fehlerhafter, nachlässiger oder nichtbestimmungsgemäßer Verwendung des Gerätes,
- infolge unsachgemäßer Installation, Montage oder Inbetriebnahme entgegen der Gebrauchs- und Einbauanweisung,
- infolge unsachgemäßem Betrieb oder Bedienung entgegen der Gebrauchs- und Einbauanweisung, insbesondere bei Missachtung von Wartungs-, Pflege- und Warnhinweisen,
- wenn Installationen, Reparaturen oder Eingriffe von nicht autorisierten Partnern durchgeführt werden,
- für Verbrauchsmaterialien, Verschleißteile und bei natürlicher Abnutzung,

- wenn das Gerät mit Ersatz-, Ergänzungs- oder Zubehörteilen versehen wird, die keine Originalteile des Herstellers sind oder vom Hersteller nicht freigegeben worden sind. Dies gilt insbesondere im Fall einer vernetzten Steuerung des Geräts, wenn die Steuergeräte und Software nicht von Truma freigegeben wurden oder wenn das Truma Steuergerät (z. B. Truma CP plus, Truma iNetBox) nicht ausschließlich für die Steuerung von Truma Geräten oder von Truma freigegebenen Geräten verwendet wird,
- infolge von Schäden durch Fremdstoffe (z. B. Öle, Weichmacher im Gas), chemische oder elektrochemische Einflüsse im Wasser oder wenn das Gerät sonst mit ungeeigneten Stoffen in Berührung gekommen ist (z. B. chemische Produkte, entflammbare Stoffe, ungeeignete Reinigungsmittel),
- infolge von Schäden durch anormale Umwelt- oder sachfremde Betriebsbedingungen,
- infolge von Schäden durch höhere Gewalt oder Naturkatastrophen, sowie durch andere Einflüsse, die nicht von Truma zu verantworten sind,
- infolge von Schäden, die auf unsachgemäßen Transport zurückzuführen sind,
- infolge von Veränderungen am Gerät einschließlich an Ersatz-, Ergänzungs- oder Zubehörteilen und deren Installation, insbesondere der Abgasführung oder am Kamin durch den Endkunden oder durch Dritte.

### 3. Geltendmachung der Garantie

Die Garantie ist bei einem autorisierten Servicepartner oder beim Truma Servicezentrum geltend zu machen. Alle Adressen und Telefonnummern finden Sie unter [www.truma.com](http://www.truma.com) im Bereich „Service“.

Die Anschrift des Herstellers lautet:  
 Truma Gerätetechnik GmbH & Co. KG  
 Truma Servicezentrum  
 Wernher-von- Braun-Straße 12  
 85640 Putzbrunn, Deutschland

Um einen reibungslosen Ablauf zu gewährleisten, bitten wir bei Kontaktaufnahme die folgenden Informationen bereit zu halten:

- detaillierte Mangelbeschreibung
- Seriennummer des Gerätes
- Kaufdatum

Der autorisierte Servicepartner oder das Truma Servicezentrum legen jeweils die weitere Vorgehensweise fest. Um eventuelle Transportschäden zu vermeiden, darf das betroffene Gerät nur nach vorheriger Rücksprache mit dem autorisierten Servicepartner oder dem Truma Servicezentrum versendet werden.

Wenn der Garantiefall vom Hersteller anerkannt wird, übernimmt der Hersteller die Transportkosten. Liegt kein Garantiefall vor, wird der Verbraucher entsprechend informiert und die Reparatur- und Transportkosten gehen zu seinen Lasten. Von Einsendungen ohne vorherige Rücksprache bitten wir abzusehen.

## Multivent fan TBM – Two-stage 12 V universal fan

### Symbols used



Symbol indicates possible hazards.



Note containing information and tips.

### Intended use

The Multivent fan TBM is used as an extractor fan (Figure A) in kitchens or WCs, and also to increase the air capacity in existing warm air systems (Figure B).

### Safety instructions

For safe and proper use, carefully read, follow and keep for later use the operating instructions and other documents that are supplied with the product. The respective valid laws, directives and standards must be observed.

Not following the rules in the operating and installation instructions can result in serious material damage and serious risk to the health or life of persons. The appliance's operator or user is solely responsible for such damage.



Only competent and trained persons (experts) may install, repair or perform the function check on the Truma product in accordance with the installation and operating instructions and the currently accepted technical regulations. Experts are persons who, based on their specialist instruction and training, their knowledge and experience with Truma products and the relevant standards, can carry out the necessary work properly and identify potential hazards.



This appliance may be used by children from 8 years old and by persons with reduced physical, sensory or mental capabilities or with a lack of experience and knowledge only if they are supervised or have been instructed in the safe use of the appliance and understand the resulting risks. Children must not be allowed to play with the appliance.

Disconnect the fan from the power supply at all poles before carrying out maintenance or repair work!

Do not put a faulty or damaged fan into operation. Have the fan repaired or replaced by experts.

## Operating instructions

### Control panel



a = Off  
b = half setting  
c = full setting

### Start-up

Switch to the required power (b or c) on the control panel.

### Switching off

Switch off at the control panel (a).

## Technical data

(determined in accordance with EN 624 or Truma test conditions)

### Dimensions

in mm  
150 x 130 x 124 (L x W x H)

### Operating voltage

12 V direct voltage

### Power consumption

Half setting 0.23 A / full setting 0.5 A

### Air flow rate

Half setting 29 m<sup>3</sup>/h / full setting 60 m<sup>3</sup>/h

Subject to technical changes.

## Disposal

The appliance must be disposed of in accordance with the administrative regulations of the respective country in which it is used. National regulations and laws (in Germany, for example, the End-of-Life Vehicle Regulation) must be observed.

## Installation instructions



Only competent and trained persons (experts) may install, repair or perform the function check on the Truma product in accordance with the installation and operating instructions and the currently accepted technical regulations.



**When using vehicle-specific or manufacturer-specific control panels, the electrical connection must be made according to the Truma interface descriptions.**

### 1. Fig. C

Secure the fan (1) to the floor, wall, ceiling etc. with 2 screws (2) (the fan works in any position).

2. Push the duct ÜR Ø 65 mm into the duct connector and secure it with the self-tapping screws (3).

3. Reserve a place for the control panel (5) in an easily visible location.



If flush-mounting is not possible, Truma can provide on request a surface-mounted frame (7) as an accessory.

4. Lay the cable (4) from the fan (1) to the place intended for the control panel (5). If necessary, extend with a cable  $3 \times 0.75 \text{ mm}^2$ .

5. Drill a hole with a diameter of 55 mm.

6. Route the connector cable from the fan (4) and supply cable 12 V (9) through the hole in the wall from behind.

### 7. Fig. D

Connect the connector cable and supply cable as shown in the connecting diagram on the control panel.

1 = white

2 = brown

3 = green

– = negative supply cable

+ = positive supply cable 12 V

### Fig. C

Place on the rear blank cover (8) as a strain relief and secure the control panel (5) with 4 screws (10). Then attach the cover frame (6).



Truma supplies side parts (11) to improve the appearance of the cover frame (6). Please contact your dealer.

Connect the appliance to the fuse-protected on-board power supply (central electrical system 5 – 10 A) using a  $2 \times 0.75 \text{ mm}^2$  cable. If the equipment is connected directly to the battery, the positive and negative lines must be protected.

Secure all cables with cable clips.



When power supply units are used, it must be ensured that the output voltage is between 11 V and 15 V and the alternating current ripple is  $< 1.2 \text{ Vpp}$ .

## Function check

Following installation, check all functions in accordance with the operating instructions. The operating instructions must be given to the operator!

# Manufacturer's Warranty (European Union)

## 1. Scope of Manufacturer's Warranty

As the Manufacturer of the appliance, Truma undertakes a warranty towards the Consumer that covers any material and/or manufacturing defects of the appliance.

This Warranty is applicable in EU member states as well as in Iceland, Norway, Switzerland and Turkey. A Consumer is the natural person who was the first one to purchase the appliance from the Manufacturer, OEM or dealer and who neither resold the appliance in a commercial or self-employed professional capacity nor installed it for a third party in such a capacity.

The Manufacturer's Warranty covers any of the aforementioned defects that occur within 24 months upon concluding the purchase agreement between the seller and the Consumer. The Manufacturer or an authorised service partner undertakes to remedy such defects through subsequent fulfilment, i.e. at its discretion either by repairing or replacing the defective item. Any defective parts shall become the property of the Manufacturer or the authorised service partner. If the appliance is no longer manufactured at the time of defect notification and if replacement delivery has been opted for, then the Manufacturer may deliver a similar product.

If the Manufacturer remedies a defect under its warranty commitment, the term of the Warranty shall not start again with regard to the repaired or replaced parts; rather, the original warranty period shall continue to be applicable to the appliance. Only the Manufacturer itself and an authorised service partner shall be entitled to conduct a warranty job. Any costs that occur in the event of a warranty claim shall be settled directly between the authorised service partner and the Manufacturer. The Warranty does not cover additional costs

arising from complicated removal or installation jobs on the appliance (e.g. dismantling of furnishings or parts of the vehicle body), and neither does it cover travel expenses incurred by the authorised service partner or the Manufacturer.

No further-reaching claims shall be permitted, especially damage claims presented by the Consumer or third parties. This provision shall not affect the validity of the German Product Liability Act (Produkthaftungsgesetz).

The voluntary manufacturer's warranty does not affect the consumer's legally valid claims for defects against the seller in the relevant country of purchase. In individual countries there may be warranties that can be issued by the relevant dealer (official distributor, Truma Partner). In such cases the warranty can be implemented directly through the dealer from whom the Consumer bought the appliance. The warranty regulations of the country in which the appliance was purchased by the Consumer for the first time shall also be applicable.

## 2. Warranty exclusions

**No** warranty claim shall be applicable under the following circumstances:

- Improper, unsuitable, faulty or negligent use and any use that is not compliant with the intended purpose
- Improper installation, assembly or commissioning, contrary to operating or installation instructions
- Improper operation or operation contrary to operating or installation instructions, particularly any disregard for maintenance, care or warning notes,
- Instances where installations, repairs or any other procedures have been conducted by non-authorised parties
- Consumable materials and parts which are subject to natural wear and tear

- Installation of replacement, supplementary or accessory parts that are not original manufacturer's parts or which have not been approved by the manufacturer. This applies in particular if the appliance is subject to networked control, if the control units or the software have not been approved by Truma or if the Truma control unit (e.g. Truma CP plus or Truma iNet Box) has not been exclusively used for controlling Truma appliances or appliances approved by Truma.
- As a consequence of damage arising from foreign substances (e.g. oil, or plasticisers in the gas), chemical or electrochemical influences in the water, or cases when the appliance has come into contact with unsuitable substances (e.g. chemical products, flammable substances or unsuitable cleaning agents)
- Damage caused by abnormal environmental or unsuitable operating conditions
- Damage caused by force majeure or natural disasters or any other influences not within Truma's responsibility
- Damage resulting from improper transport
- End customer's or third-party modifications of the appliance, including any replacement, supplementary or accessory parts, or installation of the same, especially concerning the exhaust gas system or the cowl.

### 3. Making a warranty claim

The warranty must be claimed with an authorised service partner or at the Truma Service Centre. All the relevant addresses and phone numbers can be found at [www.truma.com](http://www.truma.com), in the "Service" section.

The Manufacturer's address is:  
 Truma Gerätetechnik GmbH & Co. KG  
 Truma Servicezentrum  
 Wernher-von-Braun-Straße 12  
 85640 Putzbrunn, Germany

To ensure a smooth procedure, we would be grateful if you could have the following details ready before contacting us:

- Detailed description of the defect
- Serial number of the appliance
- Date of purchase

The authorised service partner or the Truma Service Centre will then specify the further procedure. To avoid transport damage, the affected appliance must only be shipped by prior arrangement with the authorised service partner or the Truma Service Centre.

If the warranty claim is recognised by the Manufacturer, then the transport expenses shall be borne by the same. If no warranty claim is applicable, the Consumer will be notified accordingly and any repair and transport expenses shall then be the Consumer's liability. We ask you not to send in an appliance without prior arrangement.

### Symboles utilisés



Ce symbole indique des risques possibles.



Remarque avec informations et conseils.

### Utilisation

Le ventilateur Multivent TBM est utilisé en tant que hotte aspirante (figure A) dans la cuisine ou les toilettes ainsi que pour accroître le débit d'air dans les installations d'air chaud existantes (figure B).

### Informations concernant la sécurité

Pour une utilisation sûre et en bonne et due forme, il faut avoir lu soigneusement le mode d'emploi ainsi que les documents accompagnant le produit, les respecter et les conserver pour une consultation ultérieure. Respecter les lois, directives et normes en vigueur.

Le non-respect des réglementations dans le mode d'emploi et les instructions de montage peut provoquer des dommages matériels graves et une grave mise en danger de la santé ou de la vie de personnes. Seul l'exploitant ou l'utilisateur de l'appareil est responsable des dommages en résultant.



Seul du personnel spécialisé et formé a le droit de monter les produits Truma, les réparer et vérifier le fonctionnement en respectant les instructions de montage et le mode d'emploi ainsi que les règles reconnues de la technique. On entend par personnel spécialisé des personnes qui, en raison de

leur formation professionnelle initiale et de formations ultérieures, de leurs connaissances et expériences avec les produits Truma et les normes en vigueur, sont en mesure d'effectuer correctement les travaux nécessaires et de reconnaître les dangers possibles.

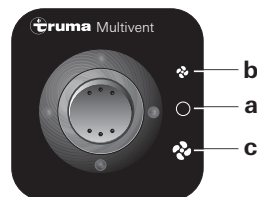
Cet appareil peut être utilisé par des enfants à partir de 8 ans ainsi que des personnes aux capacités physiques, sensorielles ou mentales restreintes ou bien manquant d'expérience et de connaissances à condition d'être sous surveillance ou d'avoir été instruits sur l'utilisation sûre de l'appareil et de comprendre les risques en résultant. Les enfants ne doivent pas jouer avec l'appareil.

Déconnectez le ventilateur sur tous les pôles de l'alimentation en courant avant de procéder à des travaux de maintenance ou de réparation.

Ne pas mettre en route un ventilateur défectueux ou endommagé. Le faire réparer ou remplacer par du personnel spécialisé.

## Mode d'emploi

### Pièce de commande



- a = position « arrêt »
- b = position « demi-régime »
- c = position « plein régime »

### Mise en service

Sur la pièce de commande, activer la puissance souhaitée (b ou c).

### Arrêt

Utiliser la pièce de commande pour déconnecter (a).

## Caractéristiques techniques

(établies selon la norme EN 624 et les conditions de contrôle Truma)

### Dimensions en mm

150 x 130 x 124 (L x l x H)

### Tension de fonctionnement

Tension continue 12 V

### Consommation de courant

Position « demi-régime » 0,23 A / position « plein régime » 0,5 A

### Débit d'air

Position « demi-régime » 29 m<sup>3</sup>/h / position « plein régime » 60 m<sup>3</sup>/h

Sous réserve de modifications techniques.

## Mise au rebut

L'appareil doit être éliminé conformément aux règles administratives du pays d'utilisation. Les prescriptions et lois nationales doivent être respectées (en Allemagne, il s'agit par exemple du décret sur les véhicules hors d'usage).

### Instructions de montage



Seul du personnel spécialisé et formé a le droit de monter les produits Truma, les réparer et vérifier le fonctionnement en respectant les instructions de montage et le mode d'emploi ainsi que les règles reconnues de la technique.



**En cas d'utilisation de pièces de commande spécifiques au véhicule ou au fabricant, la connexion électrique doit être assurée conformément aux descriptions d'interfaces de Truma.**

#### 1. Figure C

Fixer le ventilateur (1) avec 2 vis (2) au plancher, à la paroi, au plafond etc. (le ventilateur fonctionne dans toutes les positions).

2. Insérer le tuyau ÜR Ø 65 mm dans les manchons et bloquer avec des vis à tôle (3).

3. Prévoir de la place pour la pièce de commande (5) sur un endroit bien visible.



Si un montage encastré n'est pas possible, Truma fournit sur demande un cadre en applique (7) en tant qu'accessoire.

4. Poser le câble (4) du ventilateur (1) à l'emplacement prévu pour la pièce de commande (5). Si nécessaire, prolonger avec un câble 3 x 0,75 mm<sup>2</sup>.

5. Percer un trou Ø 55 mm.

6. Guider le câble connecteur depuis le ventilateur (4) et la conduite d'alimentation 12 V (9) de l'arrière à la paroi en passant par le trou.

#### 7. Figure D

Connecter le câble connecteur et la conduite d'alimentation à la pièce de commande conformément au schéma de connexion.

1 = blanc

2 = marron

3 = vert

– = conduite d'alimentation « moins »

+ = conduite d'alimentation « plus » 12 V

#### Figure C

Poser le cache arrière (8) en tant que décharge de traction et fixer la pièce de commande (5) avec 4 vis (10). Placer ensuite le cadre de protection (6).



Pour la finition des cadres de protection (6), Truma fournit des pièces latérales (11). Veuillez interroger votre revendeur.

Raccorder l'appareil au réseau électrique de bord protégé (système électrique central 5 – 10 A) avec un câble 2 x 0,75 mm<sup>2</sup>. Protéger les conduites « plus » et « moins » par fusibles en cas de raccordement direct sur la batterie.

Bloquer tous les câbles avec des brides de câble.



En cas d'utilisation de blocs d'alimentation secteur, veiller à ce que la tension de sortie soit située entre 11 V et 15 V et l'ondulation de tension alternative < 1,2 Vcc.

## Vérification du fonctionnement

Après le montage, vérifier toutes les fonctions conformément au mode d'emploi. Le mode d'emploi doit être remis à l'exploitant.

# Déclaration de garantie du fabricant (Union européenne)

## 1. Étendue de la garantie du fabricant

Truma, en tant que fabricant de l'appareil, accorde au consommateur une garantie couvrant les vices de l'appareil imputables à d'éventuels défauts de matériau et/ou de fabrication.

Cette garantie s'applique dans les États membres de l'Union européenne ainsi qu'en Islande, Norvège, Suisse et Turquie. Le consommateur est la personne physique ayant fait l'acquisition initiale de l'appareil auprès du fabricant, d'un fabricant OEM ou d'un magasin spécialisé, sans intention de le revendre dans le cadre d'une activité professionnelle commerciale ou indépendante, ou de l'installer chez des tiers.

La garantie couvre les vices nommés ci-dessus survenus dans les 24 mois suivant la conclusion du contrat de vente entre le vendeur et le consommateur. Le fabricant ou un partenaire SAV agréé remédiera à ces défauts soit par une réparation, soit par la livraison d'un appareil de rechange. Les pièces défectueuses deviennent la propriété du fabricant ou du partenaire SAV agréé. Si l'appareil n'est plus fabriqué au moment de la réclamation pour vice, le fabricant est en droit, pour la livraison d'un appareil de rechange, de livrer un produit similaire.

Si le fabricant fournit une prestation de garantie, le délai de garantie concernant les pièces réparées ou remplacées n'est pas reconduit, mais l'ancien délai continue à courir jusqu'à expiration du délai de garantie restant. Seuls le fabricant ou un partenaire SAV agréé seront en droit de réaliser des travaux de garantie. Les coûts liés au cas de garantie seront réglés directement entre le partenaire SAV agréé et le fabricant. Les coûts supplémentaires dus à des difficultés de

démontage et remontage de l'appareil (par ex. démontage de meubles ou d'éléments de carrosserie), ainsi que les frais de déplacement du partenaire SAV agréé ou du fabricant ne seront pas couverts par la garantie.

Toutes autres prétentions, en particulier toutes prétentions à dommages-intérêts du consommateur ou de tiers, sont exclues. Les dispositions de la législation allemande sur la responsabilité du fait des produits défectueux (Produkthaftungsgesetz) restent inchangées.

Les garanties légales applicables relatives aux vices matériels que le consommateur peut faire valoir à l'encontre du vendeur dans le pays d'achat restent inchangées indépendamment de la garantie volontaire du fabricant. Dans certains pays, une garantie peut éventuellement être proposée par certains revendeurs spécialisés (concessionnaires, Truma Partner). Le consommateur peut la faire valoir directement auprès du revendeur spécialisé où il a acheté l'appareil. Les conditions de garantie du pays où a eu lieu la première acquisition de l'appareil par le consommateur sont applicables.

## 2. Exclusion de la garantie

La garantie **ne s'applique pas** :

- en cas d'utilisation non conforme, inappropriée, incorrecte, négligente ou impropre de l'appareil,
- en cas d'installation, de montage ou de mise en service non conforme suite au non-respect des instructions de montage et du mode d'emploi,
- en cas d'opération ou de manipulation non conforme suite au non-respect des instructions de montage et du mode d'emploi, notamment des instructions d'entretien, de maintenance et des avertissements de sécurité,
- si des installations, des réparations ou des interventions ont été exécutées par des partenaires non agréés,
- pour les consommables, pièces d'usure et en cas d'usure naturelle,



- dans le cas où l'appareil est équipé de pièces de rechange, d'équipement ou d'accessoires autres que des pièces d'origine du fabricant ou non approuvées par le fabricant. Cela s'applique en particulier dans le cas d'une commande en réseau de l'appareil, lorsque les appareils de commande et les logiciels n'ont pas été approuvés par Truma ou lorsque l'appareil de commande Truma (par ex. Truma CP plus, Truma iNet Box) n'est pas utilisé exclusivement pour la commande d'appareils Truma ou d'appareils approuvés par Truma,
- en cas de dommages causés par des corps étrangers (par ex. huiles, plastifiants dans le gaz), des réactions chimiques ou électrochimiques dans l'eau ou si un appareil est entré en contact avec des substances inappropriées (par ex. produits chimiques, substances inflammables, détergents inappropriés),
- en cas de dommages causés par des conditions environnementales anormales ou d'exploitation inadaptées,
- en cas de dommages résultant d'un cas de force majeure ou de catastrophes naturelles, ainsi que d'autres facteurs qui ne sont pas imputables à Truma,
- en cas de dommages causés par un transport inadapté,
- en cas de modifications de l'appareil y compris des pièces de rechange, d'équipement ou d'accessoires et leur installation, en particulier du guidage de gaz brûlés ou de la cheminée réalisées par le consommateur final ou par des tiers.

### 3. Recours en garantie

Le recours en garantie doit être formé auprès d'un partenaire SAV agréé ou du centre de service après-vente Truma. Vous trouverez adresses et numéros de téléphone sur [www.truma.com](http://www.truma.com) à la rubrique « Service ».

Adresse du fabricant :  
 Truma Gerätetechnik GmbH & Co. KG  
 Truma Servicezentrum  
 Wernher-von-Braun-Straße 12  
 85640 Putzbrunn, Allemagne

Afin d'assurer le bon déroulement de la garantie, prière de fournir les informations suivantes au moment où vous prendrez contact :

- description détaillée du défaut
- numéro de série de l'appareil
- date d'achat

Le partenaire SAV agréé ou le centre de service après-vente Truma décideront au cas par cas de la marche à suivre. Afin de prévenir tous dommages dus au transport, l'appareil ne devra être expédié qu'après concertation avec le partenaire SAV agréé ou le centre de service après-vente Truma.

Si le recours en garantie est accepté par le fabricant, ce dernier prend en charge les frais de transport. Si le dommage n'est pas couvert par la garantie, le consommateur en sera informé et les frais de réparation et de transport seront à sa charge. Prière de ne rien retourner sans avoir pris contact avec nous au préalable.

## Multivent fläkt TBM – universalfläkt 12 V med två nivåer

Använda symboler



Symbolen pekar på möjliga risker.



Anvisning med information och tips.

### Användningsändamål

Multivent fläkten TBM används som ångsug (bild A) i kök och på toaletter samt för att stegra lufteffekten i befintliga varmluftssystem (bild B).

### Säkerhetsanvisningar

För en säker och sakkunnig användning måste bruksanvisningen samt andra dokument som följer med produkten, noga läsas igenom, följas och sparas för en senare användning. Gällande lagar, direktiv och normer skall iakttas.

Om föreskrifterna i bruks- och monteringsanvisningen inte beaktas, kan svåra materiella skador och allvarliga hälsoskador med eventuellt dödlig utgång bli följden. Den driftsansvarige för enheten eller användaren är ensam ansvarig för skador som resulterar därav.



Endast sakkunnig och utbildad personal (fackpersonal) får montera, reparera och funktionskontrollera Truma produkten under iakttagande av monterings- och bruksanvisningen och aktuella, godkända tekniska regler. Fackpersonal är personer som på grund av sin yrkesutbildning och vidareutbildning, sina kunskaper och erfarenheter med produkter från Truma och de tillämpliga normerna, kan

genomföra nödvändiga arbeten korrekt och känna igen möjliga risker.

Denna enhet kan hanteras av barn från 8 års ålder och äldre och av personer med nedsatta fysiska, sensoriska eller mentala förmågor eller brist på erfarenheter och kunskaper om de står under överinseende eller instruerats i en säker användning av utrustningen och förstår de risker som finns. Barn får inte leka med enheten.

Före underhåll och reparationer krävs en allpolig frångkoppling av fläkten från strömförsörjningen!

En defekt eller skadad fläkt får inte användas. Låt reparera eller byta ut av fackpersonal.

## Bruksanvisning

### Manöverenhet



a = från  
b = halvt läge  
c = fullt läge

### Idrifttagande

Koppla in önskad effekt (b eller c) på manöverenheten.

### Frångkoppling

Frångkoppla på manöverenheten (a).

## Tekniska data

(enligt EN 624 resp. Trumas testvillkor)

### Mått i mm

150 x 130 x 124 (L x B x H)

### Driftspänning

12 V likspänning

### Strömförbrukning

halvt läge 0,23 A / fullt läge 0,5 A

### Luftflöde

halvt läge 29 m<sup>3</sup>/h / fullt läge 60 m<sup>3</sup>/h

Tekniska ändringar förbehålles!

## Kassering

Enheten skall vid kassering hanteras enligt bestämmelserna i respektive användningsland. Nationella föreskrifter och lagar måste följas (i Tyskland t.ex. förordningen om uttjänata fordon).

## Monteringsanvisning



Endast sakkunnig och utbildad personal (fackpersonal) får montera, reparera och funktionskontrollera Truma produkten under iakttagande av monterings- och bruksanvisningen och aktuella, godkända tekniska regler.



**Vid användning av fordons- eller tillverkarspecifika manöverenheter måste den elektriska anslutningen ske i enlighet med Trumas gränssnittsbeskrivning.**

### 1. Bild C

Fäst fläkten (1) med 2 skruvar (2) på golvet, väggen, i taket osv. (fläkten fungerar i alla lägen).

2. Skjut in röret ÜR Ø 65 i rörmuffarna och säkra med plåtskruvarna (3).

3. Montera manöverenheten (5) på en väl synlig plats.



Om infälld montering inte är möjlig levererar Truma på begäran en utanpåliggande ram (7) som tillbehör.

4. Dra kabeln (4) från fläkten (1) till den avsedda platsen för manöverenheten (5). Förlång vid behov med en kabel 3 x 0,75 mm<sup>2</sup>.

5. Borra ett hål med Ø 55 mm.

6. Dra anslutningskabeln (4) från fläkten och 12 V-matarledningen (9) bakifrån genom hålet i väggen.

### 7. Bild D

Anslut anslutningskabeln och matarledningen till manöverenheten enligt anslutningsschemat.

1 = vit

2 = brun

3 = grön

– = matarledning minus

+ = matarledning plus 12 V

### Bild C

Sätt på den bakre täckkåpan (8) som dragavlastning och fixera manöverenheten (5) med 4 skruvar (10). Montera därefter täckramen (6).



Som optisk avslutning för täckramarna (6) levererar Truma sidodelar (11). Fråga din återförsäljare.

Anslut enheten till det säkrade fordonsnätet (centralelektrik 5 – 10 A) med en kabel 2 x 0,75 mm<sup>2</sup>. Vid direkt anslutning till batteriet skall plus- och minusledningen säkras.

Säkra alla kablar med kabelklämmor.



När nätdelar används måste utgångsspänningen ligga mellan 11 V och 15 V och växelspänningens pulsation uppgå till < 1,2 Vss.

## Funktionskontroll

Kontrollera funktionen enligt bruksanvisningen efter monteringen. Överlämna bruksanvisningen till användaren!

# Tillverkarens garantivillkor (Europeiska unionen)

## 1. Tillverkargarantins omfattning

Som tillverkare av enheten ger Truma konsumenten en garanti som täcker eventuella material- och / eller produktionsfel på enheten.

Denna garanti gäller i Europeiska unionens medlemsstater samt i länderna Island, Norge, Schweiz och Turkiet. Som konsument räknas en fysisk person som har köpt enheten direkt från tillverkaren, en originaldelstillverkare eller från fackhandeln och som inte har sålt den vidare inom ramen för en yrkesverksamhet eller självständig affärsverksamhet eller installerat den hos tredje person.

Tillverkargarantin gäller för brister enligt ovan, som uppträder inom 24 månader efter undertecknande av köpeavtalet mellan försäljaren och konsumenten. Tillverkaren eller en auktoriserad servicepartner åtgärdar sådana brister antingen genom reparation eller genom ersättningsleverans enligt eget val. Defekta delar återgår i tillverkarens eller den auktoriserade servicepartnerns ägo. Om enheten har slutat att tillverkas vid tiden för bristanmälan, kan tillverkaren i händelse av ersättningsleverans leverera en liknande produkt.

Vid garantifall räknas inte ny garantitid för de reparerade eller utbytta delarna, utan den ursprungliga garantitiden för enheten löper vidare. Endast tillverkaren själv eller en auktoriserad servicepartner är berättigad att genomföra garantiarbeten. De kostnader som uppkommer vid garantifall delas direkt upp mellan den auktoriserade servicepartnern och tillverkaren. Extra kostnader på grund av att demonterings- och monteringsförutsättningarna för enheten försvårats (t.ex. genom att möbel- eller karosdelar demonteras) samt resekostnader för den auktoriserade servicepartnern eller tillverkaren, kan inte godkännas som garantiåtgärder.

Ytterligare anspråk, i synnerhet skadeståndsanspråk från konsumenten eller tredje part, är uteslutna. Produktansvarslagens (Produkthaftungsgesetz) föreskrifter gäller.

Gällande lagstadgade anspråk om bristfälligt arbete som konsumenten ställer gentemot försäljaren i respektive anskaffningsland tas inte hänsyn till i den frivilliga garantin från tillverkaren. I vissa länder kan det finnas uttalade garantier från fackhandeln (återförsäljare, Truma Partner). Dessa kan konsumenten tillämpa direkt via den fackhandel där han eller hon köpte enheten. Garantivillkoren i det land där konsumenten som förstahandsköpare förvärvat enheten är de som gäller.

## 2. Uteslutningar ur garantin

**Inga** garantianspråk kan göras gällande:

- vid felaktig, olämplig, oaktsam eller icke-avsedd användning av enheten,
- vid felaktig installation, montering eller idrifttagning som strider mot bruks- och monteringsanvisningen,
- vid felaktig drift eller hantering som strider mot bruks- och monteringsanvisningen, i synnerhet om underhålls-, skötsel- och varningsskyltarna inte följs,
- när installationer, reparationer eller ingrepp genomförs av icke-auktoriserade partner,
- för förbrukningsmaterial, förslitningsdelar och vid naturlig förlitning,
- om enheten förses med utbytes-, tillägg- eller tillbehörsdelar som inte är originaldelar från tillverkaren eller som inte har godkänts av tillverkaren. Detta gäller i synnerhet vid en sammankopplad styrning av enheten, om styrenheterna och programvaran inte godkänts av Truma eller om Truma styr enheten (t.ex. Truma CP plus, Truma iNet Box) inte uteslutande används till att styra Truma enheter eller enheter som godkänts av Truma.

- vid skador på grund av främmande ämnen (t.ex. oljor, mjukgörare i gasen), kemisk eller elektrokemisk påverkan på vattnet eller om enheten på annat sätt kommit i kontakt med olämpliga ämnen (t.ex. kemiska produkter, lättantändliga ämnen, olämpliga rengöringsmedel),
- vid skador på grund av onormala miljöförhållanden eller olämpliga driftförhållanden,
- vid skador från kraftigt våld eller naturkatastrofer, samt annan påverkan som Truma inte kan ansvara för,
- vid skador som kan härledas till felaktig transport,
- vid ändringar på enheten, inklusive på utbytes-, tillägg- eller tillbehörsdelar och deras installation, i synnerhet på avgasledningen eller skorstenen, som genomförts av slutkunden eller tredje part.

### 3. Tillämpning av garantin

Garantin ska tillämpas hos en auktoriserad servicepartner eller hos Trumas servicecenter. Du hittar alla adresser och telefonnummer på [www.truma.com](http://www.truma.com) under området "Service".

Tillverkarens adress:  
 Truma Gerätetechnik GmbH & Co. KG  
 Truma Servicezentrum  
 Wernher-von-Braun-Straße 12  
 85640 Putzbrunn, Tyskland

För att kunna garantera en smidig process ber vi dig att ha följande information till hands när du kontaktar oss:

- detaljerad beskrivning av bristen
- enhetens serienummer
- inköpsdatum

Den auktoriserade servicepartnern eller Trumas servicecenter bestämmer sedan hur man ska gå vidare. För att undvika eventuella transportskador, får den drabbade enheten skickas först efter samråd med den auktoriserade servicepartnern eller Trumas servicecenter.

Om tillverkaren godkänner garantifallet övertar tillverkaren kostnaderna för transport. Om inget garantifall föreligger informeras konsumenten om detta, och denne får själv stå för reparations- och transportkostnaderna. Vi ber dig avstå från att skicka in något utan att först ha talat med oss.



**D** Bei Störungen wenden Sie sich bitte an das Truma Servicezentrum oder an einen unserer autorisierten Servicepartner (siehe [www.truma.com](http://www.truma.com)).

Für eine rasche Bearbeitung halten Sie bitte Gerätetyp und Seriennummer (siehe Typenschild) bereit.

**GB** Should problems occur, please contact the Truma Service Centre or one of our authorised service partners (see [www.truma.com](http://www.truma.com)).

In order to avoid delays, please have the unit model and serial number ready (see type plate).

**F** Veuillez vous adresser au centre de SAV Truma ou à un de nos partenaires de SAV agréés en cas de dysfonctionnements (voir [www.truma.com](http://www.truma.com)).

Pour un traitement rapide de votre demande, veuillez tenir prêts le type d'appareil et le numéro de série (voir plaque signalétique).

**S** Vid fel kontakta Truma servicecenter eller någon av våra auktoriserade servicepartner (se [www.truma.com](http://www.truma.com)).

För snabb handläggning bör du ha aggregatets typ och serienummer (se typskylten) till hands.

Truma Gerätetechnik GmbH & Co. KG  
Wernher-von-Braun-Straße 12  
85640 Putzbrunn  
Deutschland

## Service

Telefon +49 (0)89 4617-2020 [service@truma.com](mailto:service@truma.com)  
Telefax +49 (0)89 4617-2159 [www.truma.com](http://www.truma.com)