



CE

Telair
AIR CONDITIONER



Silent+ 5900H

Silent+ 8100H

INSTALLATIONS- OCH BRUKSAN-
VISNING FÖR ANVÄNDAREN

SV Översättning av bruksanvisning i original

Rev. 001 - 04/2021

Originalversionen av denna bruksanvisning har sammanställts på italienska. Tillverkaren fransäger sig allt ansvar för eventuella översättningsfel i versioner på andra språk.

Denna bruksanvisning har sammanställts av tillverkaren för att ge all den information och alla de instruktioner som behövs för att utföra samtliga underhålls- och användningsmoment av klimatanläggningen korrekt och under säkra arbetsförhållanden.

Bruksanvisningen är en integrerad del av klimatanläggningen och ska bevaras i gott skick och skyddas mot yttre skadepåverkan under hela klimatanläggningens livslängd. Bruksanvisningen ska följa med apparaten om den installeras på ett annat fordon eller i samband med ett ägarbyte.

Informationen i denna bruksanvisning riktar sig till personalen som installerar klimatanläggningen och samtliga personer som utför underhålls- och användningsmoment.

Bruksanvisningen anger vilket ändamål apparaten har konstruerats för och innehåller all information som behövs för att säkerställa en säker och korrekt användning.

Genom att ständigt följa anvisningarna i bruksanvisningen säkerställs användarens säkerhet, driftsekonomi och en längre livslängd för apparaten.

Bruksanvisningen är indelad i avsnitt över de grundläggande begreppen för att underlätta konsultationen. Läs den informativa innehållsförteckningen för att få en snabb uppfattning om ämnena.

Det rekommenderas att läsa bruksanvisningens och referensdokumentens innehåll noggrant. Enbart på detta sätt säkerställs klimatanläggningens korrekta drift över tid, dess tillförlitlighet samt skydd mot person- och sakskador.

Illustrationerna i bruksanvisningen är vägledande. Även om din apparat skiljer sig något från illustrationerna i bruksanvisningen är säkerheten och informationen garanterad.

Det används grafiska säkerhetssymboler i bruksanvisningen vars uppgift är att ange olika risknivåer eller viktig information:



Information för att undvika en potentiellt farlig situation som kan orsaka allvariga personskador eller möjliga hälsoskador.



Information för att undvika en situation som potentiellt kan orsaka sakskador.



Viktig information för att utföra de beskrivna momenten korrekt eller för korrekt användning av apparaten.



Läs bruksanvisningen noggrant och se till att ha förstått innehållet innan det utförs något ingrepp på klimatanläggningen.



Ta alltid på personlig skyddsutrustning (skyddsglasögon, skyddshandskar, skyddsmask mot damm o.s.v.) som lämpar sig för den typ av arbete som ska utföras.



Klimatanläggningen får endast installeras av kvalificerad och behörig personal enligt tillverkarens anvisningar. Den ska användas på motorfordon eller i en stationär installation och alltid anslutas till ett elsystem som är utformat enligt gällande standarder och dimensionerat utifrån effekten.



Tillverkaren ansvarar inte för skador som uppstår p.g.a. felaktig användning av klimatanläggningen.



Det är obligatoriskt att installera en tvåpolig termomagnetisk brytare på matningsledningen på 230 V före apparaten som både skyddar mot eventuella överbelastningar som orsakas av apparaten och kan användas för att bryta strömmen när apparaten inte används eller genomgår underhåll. Brytarens egenskaper beror på klimatanläggningens max. förbrukning och startström.



Frånkoppla all eltillförsel till fordonet (från batteriet eller elnätet på 230 V) före installationen och före alla underhållsmoment som medför åtkomst till klimatanläggningens invändiga delar. Försummelse av denna föreskrift kan orsaka elektriska urladdningar till operatören eller skador på klimatanläggningen eller fordonet.



Samtliga underhållsmoment som kräver att klimatanläggningen eller diffusorn öppnas ska utföras av kvalificerad personal. När den invändiga diffusorn tas bort går det att komma åt förångarens fläktblad som utgör en potentiell risk. Ändra inte på eller mixtra med någon av klimatanläggningens delar. För inte in föremål i ventilationsmunstyckena på diffusorn eller kondensorfläkten.



Öppna inte klimatanläggningens övre lock i händelse av brand och använd endast typgodkända brandsläckare. Använd inte vatten för att släcka en brand som har uppstått inuti klimatanläggningen



Apparaten får användas av barn över 8 år, personer med nedsatt fysisk, sensorisk eller mental funktionsförmåga eller personer som saknar nödvändig erfarenhet och kunskap, om de har fått lära sig hur apparaten används på ett säkert sätt av en person som ansvarar för deras säkerhet. Barn får inte leka med apparaten. Rengörings- och underhållsmoment får inte utföras av barn om de inte övervakas av den som ansvarar för deras säkerhet.



Informationen i bruksanvisningen är korrekt vid tryckningstillfället men kan ändras utan förhandsmeddelande.

Teläir

AIR CONDITIONER

Via E. Majorana 49 – IT-48022 Lugo (RA) ITALIEN

EG-FÖRSÄKRAN OM ÖVERENSSTÄMMELSE

enligt Maskindirektiv 2006/42/EG Bilaga II A



Vi försäkrar att klimatanläggningen, vars data specificeras nedan, är konstruerad och tillverkad för att uppfylla de grundläggande säkerhets- och hälsokraven i det europeiska direktivet om maskinsäkerhet.

Denna försäkran upphör att gälla i händelse av felaktig montering, olämplig användning eller ändringar som utförs på apparaten utan vårt skriftliga samtycke.

Apparat: KLIMATANLÄGGNING

Modell: SILENT PLUS 5900H
SILENT PLUS 8100H

Serienr

Referensdirektiv:

Maskindirektiv 2006/42/EG

Lågspänningsdirektiv 2014/35/EU

Direktiv om elektromagnetisk kompatibilitet 2014/30/EU – Förordning UN/ECE-R10 Rev. 5

Övriga tillämpade harmoniserade standarder: EN 55014-1; EN 55014-2; EN 61000-3-2; EN 61000-3-3; EN 62233; IEC/EN 60335-1; IEC/EN 60335-2-40; DIN EN 378-2

Ansvarig för den tekniska dokumentationen: Civilingenjör Raul Fabbri

Lugo, 2021-03-01

VD

Raul Fabbri

Innehållsförteckning

1.	ALLMÄN INFORMATION	6
2.	EGENSKAPER	6
2.1	Tekniska egenskaper	6
2.2	Delar	7
2.3	Märkplåt	7
3.	TRANSPORT, HANTERING OCH FÖRVARING	7
3.1	Förvaring.....	7
3.2	Vikt.....	8
3.3	Hantering	8
4.	INSTALLATION	8
4.1	Inledande information	8
4.2	Installationslösningar	8
4.2.1	Användning av ventilationslucka	9
4.2.2	Upptagning av ett nytt hål.....	9
4.2.3	Elkabel.....	10
4.3	Placering av klimatanläggning	10
4.4	Anslutning av elkabel	11
4.5	Installation av diffusor och fastsättning av klimatanläggning	11
5.	BRUKSANVISNING	13
5.1	Inledning	13
5.2	Inledande kontroller	13
5.3	Användningstips.....	13
5.4	Installation av batterier i fjärrkontroll	14
5.5	Information om fjärrkontrollens användning.....	14
5.6	Beskrivning av och funktioner hos fjärrkontrollen	14
5.7	Fjärrkontrollens display	15
5.8	Diffusorns display.....	16
5.9	Inställning av systemets klockslag på fjärrkontrollen	16
5.10	Automatisk funktion.....	16
5.11	Nedkylningsfunktion.....	16
5.12	Uppvärmningsfunktion	17
5.13	Ventilationsfunktion	17
5.14	Inställning av timer	17
5.15	Funktion utan fjärrkontroll	17
6.	UNDERHÅLL	18
6.1	Rengöring av filter.....	18
6.2	Otillräcklig prestanda	18
6.3	Felsökning	18
6.4	Öppning av utvändigt lock.....	19
6.5	Regelbundet underhåll	19
6.6	Reservdelar	19
7.	BORTSKAFFANDE	19
8.	ALLMÄNNA GARANTIVILLKOR	20
9.	ELSCHEMA	22

1. ALLMÄN INFORMATION

Klimatanläggningarna SILENT PLUS 5900H och SILENT PLUS 8100H är konstruerade för att installeras på fordonstak, men detta utesluter inte användning i stationära tillämpningar. Klimatanläggningarna fungerar med **sinusformad** på 230 Vac 50 Hz.

Användning av klimatanläggningen med en annan spänning än den angivna kan, förutom att försämra prestandan, riskera att skada apparaten.

Tillverkaren bedriver en ständig utveckling och uppdatering av produkten och kan utföra ändringar utan förhandsmeddelande.

2. EGENSKAPER

2.1 Tekniska egenskaper

	SILENT PLUS 5900H	SILENT PLUS 8100H
Eltillförsel	230 V 50 Hz sinusformad	230 V 50 Hz sinusformad
Max. strömförbrukning	3,0 A	5,0 A
Startström	15 A (0,15 s)	18 A (0,15 s)
Effektförbrukning vid nedkylning	680 W	1 100 W
Effektförbrukning vid uppvärmning	640 W	1 000 W
Kylkapacitet	5 900 Btu/tim	8 100 Btu/tim
Värme kapacitet	5 600 Btu/tim	8 000 Btu/tim
Driftstemperatur	2 - 43 °C	2 - 48 °C
Inställning av innertemperatur	16 - 31 °C	16 - 31 °C
Antal hastigheter för invändig fläkt	3	3
Max. invändigt luftflöde	400 m ³ /tim	450 m ³ /tim
Typ och mängd kylgas	R32 ... 320 g	R32 ... 430 g
Skyddsklass	IP X4	IP X4
Erforderlig generator	2 200 W	2 200 W
Diffusorns mått (H x L x D)	4,2 x 45 x 45 cm	4,2 x 45 x 45 cm
Monoblockets mått (H x L x D)	23,9 x 98 x 65 cm	23,9 x 98 x 65 cm
Vikt	34 kg	36 kg



Vissa tekniska egenskaper i denna tabell kan variera. De data gäller som anges på klimatanläggningens märkplåt.

2.2 Delar

1. Ventilationsgaller
2. Övre lock
3. Apparatstomme
4. Klistermärke med tekniska egenskaper
5. Ram för diffusorns luftintagskanal
6. Diffusor
7. Borttagbara filter för intag av uteluft
8. Riktbara munstycken för luftutblås
9. Belysning
10. Diffusorns display
11. Fjärrkontroll

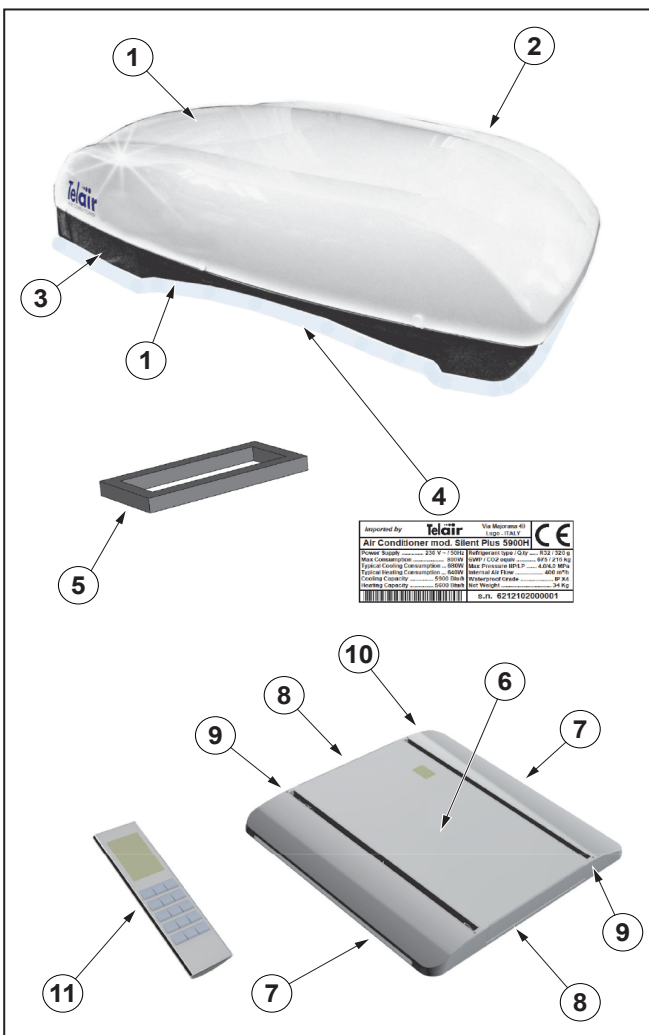


Fig. 1

2.3 Märkplåt

1. Modell
2. Serienummer
3. Typ av eltilförsel
4. Effektförbrukning
5. Kyl- eller värmekapacitet
6. Typ och mängd kylgas
7. GWP för kylgas
8. Max. kretstryck
9. Mängd behandlad luft
10. Skyddsklass
11. Klimatanläggningens vikt

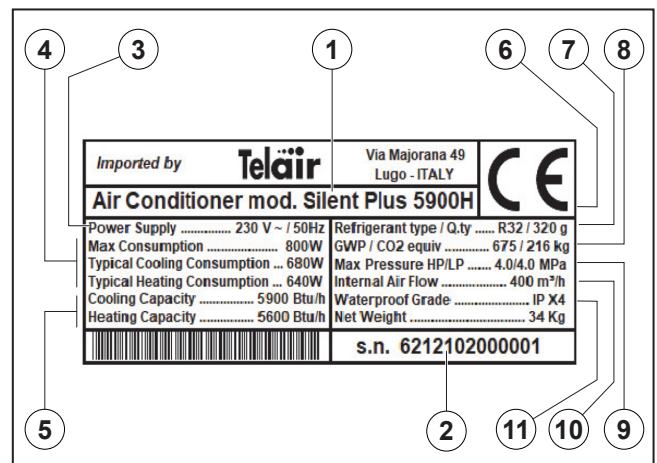


Fig. 2



Den illustrerade märkplåten är ett exempel. De data gäller som anges på klimatanläggningens märkplåt.

3. TRANSPORT, HANTERING OCH FÖRVARING

3.1 Förvaring

Klimatanläggningen skyddas av ett lämpligt pappemballage under transportfaserna. Klimatanläggningen ska förvaras i horisontell position inomhus på en torr och ventilerad plats.

Emballaget tillåter att upp till max. fem (5) klimatanläggningar placeras ovanpå varandra.



Vänd inte emballaget upp-och-ned.

Korrekt position anges av symbolen som är tryckt på emballaget (↑↑).



Om fler än fem klimatanläggningar som har kvar emballaget placeras ovanpå varandra äventyrar det inte bara apparatens skick utan utgör även en personrisk.

3.2 Vikt

Vikt SILENT PLUS 5900H, inklusive emballage: 39 kg.

Vikt SILENT PLUS 8100H, inklusive emballage: 41 kg

3.3 Hantering



Följ de olycksförebyggande bestämmelserna och säkerhetsbestämmelserna under lyft- och transportfaserna. Använd lyft- och transportmedel med högre lyftförmåga än lasten som ska lyftas.

Klimatanläggningar som har kvar emballaget kan hanteras med vanliga lyft- och transportmedel.

4. INSTALLATION

4.1 Inledande information



Felaktig installation av klimatanläggningen kan orsaka bestående skador på apparaten och äventyra användarens säkerhet.

Om installationen av klimatanläggningen inte är i överensstämmelse med anvisningarna i denna bruksanvisning fransäger sig tillverkaren allt ansvar för klimatanläggningens dåliga funktion och säkerhet enligt maskindirektiv 2006/42/EG. Tillverkaren fransäger sig likaledes allt ansvar för sak- eller personskador.

4.2 Installationslösningar



Innan du kliver upp på fordonstaket måste du kontrollera att det går att gå på. Kontrollera med fordonstillverkaren. I motsatt fall måste det användas en ställning med arbetsplan.

Det första momentet som ska utföras för en korrekt installation av klimatanläggningen är att noggrant kontrollera att fordonstaket klarar dess vikt. I motsatt fall måste det förstärkas. Välj ett område mitt på taket som är tillräckligt plant och horisontellt. Kontrollera även att inget föremål inuti fordonet kan hindra fastsättningen av diffusorn ("Fig. 1" ref. 6) och utblåset av kyluft från de riktbara munstyckena för luftutblås ("Fig. 1" ref. 8).

Det går att välja mellan två installationslösningar för klimatanläggningen:

- Använd ventilationsöppningarna som finns på fordonet (ventilationslucka).
- Ta upp ett nytt hål.

4.2.1 Användning av ventilationslucka

Denna lösning är genomförbar under förutsättning att luckans hål har måtten 395 x 395 mm ("Fig. 3").

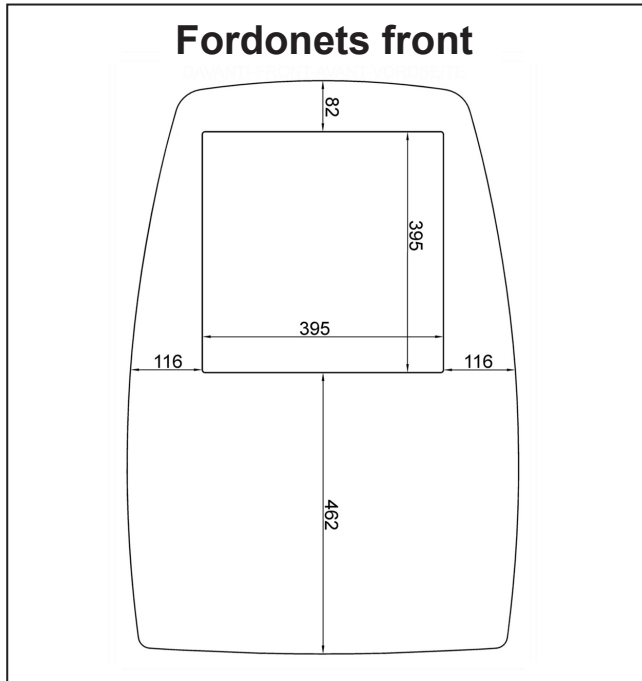


Fig. 3

Ta bort skruvarna som fäster luckan vid fordonstaket och ta sedan bort luckan.

Skrapa bort allt tätningsmedel runt öppningen ("Fig. 4" ref. 1) och täpp igen skruvhålen och hopfogningspåren med silikon eller spackel som lätt går att få tag på i specialbutiker ("Fig. 4", ref. 2).

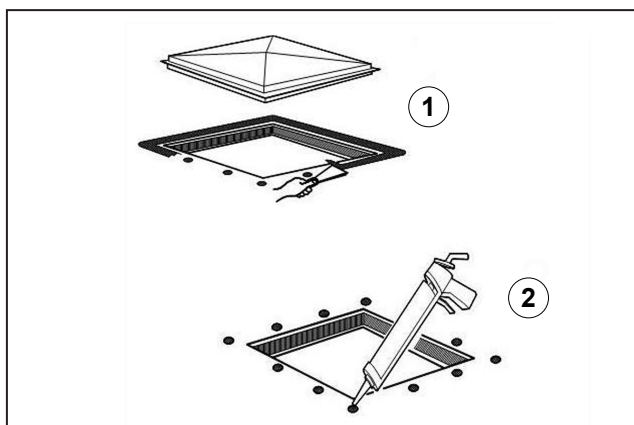


Fig. 4



Inga avfallsmaterial, lim, silikoner eller packningar får kastas i naturen utan ska läggas i speciella behållare och lämnas in till insamlings- och avfallshanteringsstationer.

4.2.2 Upptagning av ett nytt hål

Välj ett område mitt på taket mellan två balkar. Rita ut en fyrkant där varje sida är 395 mm med en tuschpenna ("Fig. 3") och ("Fig. 5" ref. 1).



Öppningens mått 395 x 395 mm som återges på pappmallen ("Fig. 3") är endast vägledande. Mät hålets faktiska mått med en tumstock innan du börjar såga i taket.

Såga ut öppningen i taket. Var försiktig så att du inte kappar av några elkablar ("Fig. 5" ref. 2).

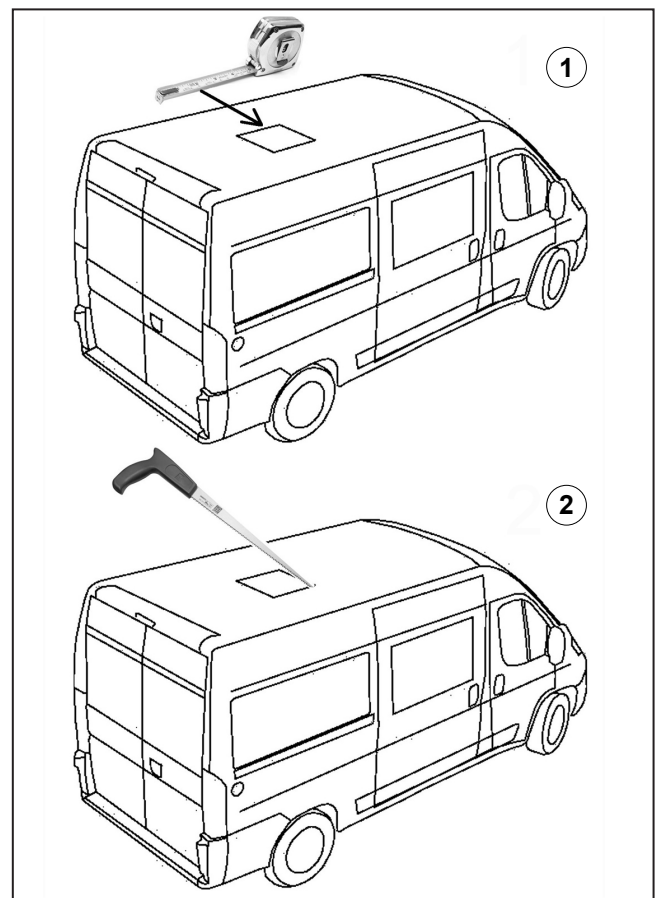


Fig. 5

Fäst en förstärkningsram runt öppningens kant ("Fig. 6").

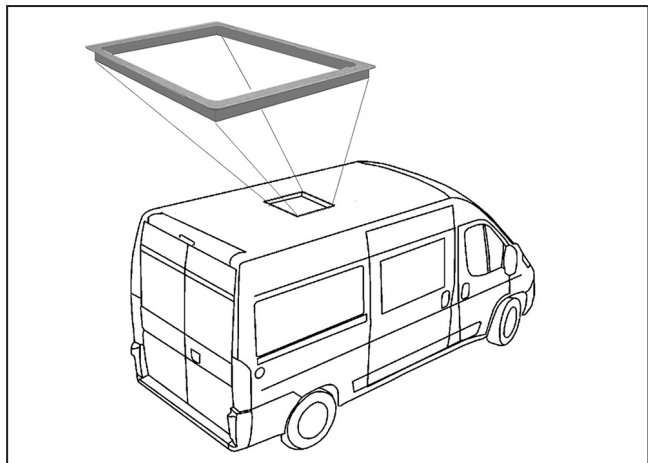


Fig. 6

4.2.3 Elkabel

Använd en kabel med tre ledare med tvärsnitt på 2,5 mm² (fas-neutral-jord) för matning av klimatanläggningen. Anslut ledarna i ena änden till den termomagnetiska brytaren (rekommenderad strömstyrka 10 A) som är förberedd för klimatanläggningen inuti fordonets elpanel. Dra kabeln fram till öppningen i fordonstaket och dra ut den ca 50 cm genom hålet på förstärkningsramen för att underlätta anslutningen till klimatanläggningen ("Fig. 7").

Elkabeln ska skyddas på lämpligt sätt så att dess skick och isolation säkerställs vid fordonets samtliga användningsförhållanden.

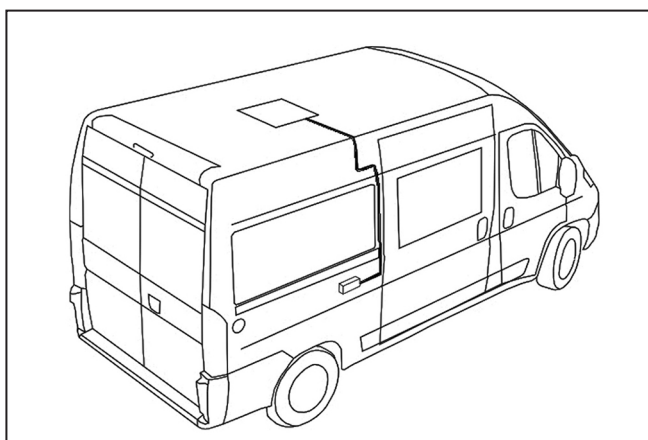


Fig. 7

4.3 Placering av klimatanläggning



Kontrollera före installationen att packningen med runt tvärsnitt på klimatanläggningens bas fortfarande är perfekt placerad inuti i sitt säte med ram ("Fig. 8" ref. 1).

Applicera tätningsmedel eller kitt i kontaktpunkten mellan packning och tak som säkerställer elasticitet och hermetisk tätning mot vatten över tid. Använd rätt mängd produkt. Om en för stor mängd appliceras finns det risk för att klimatanläggningens botten limmas fast på fordonstaket, Packningens dämpande funktion upphävs med påföljande fortplantning av buller och vibrationer. Detta försvårar dessutom en eventuell demontering av klimatanläggningen med risk för skador på dess botten och fordonstaket.

Flytta klimatanläggningen på fordonstaket ("Fig. 8" ref. 2) utan att repa det och placera den över öppningen på 395x395 mm som har behandlats med tätningsmedel. En korrekt centrerung av klimatanläggningen på taket innebär att de fyra gängade fästsätena går att se inifrån husbilen.

Pilen i ("Fig. 8") anger fordonets färdriktning.

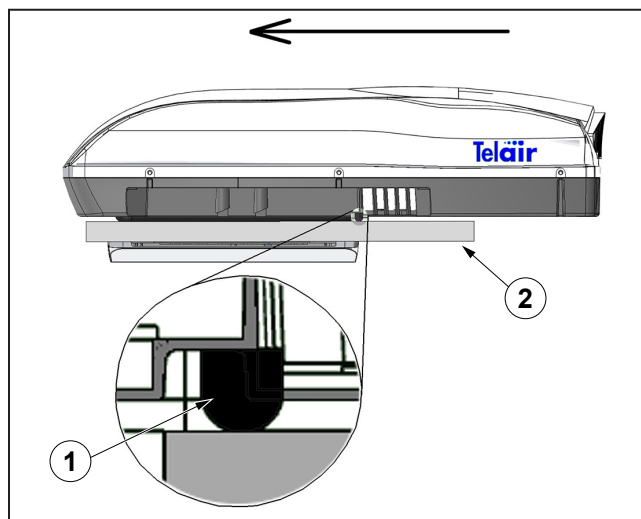


Fig. 8


Flytta klimatanläggningen inifrån fordonet så att de fyra gängade fästsätena är centrerade i förhållande till takets fyrkantiga öppning på 395x395 mm.

Kontrollera att den runda packningen på botten av klimatanläggningen fortfarande är korrekt placerad i sitt säte.

4.4 Anslutning av elkabel

Anslut klimatanläggningens tidigare förberedda kabel till kopplingsplinten på 230 Vac ("Fig. 9").

Kom ihåg att ledarna har följande färger utifrån sin funktion:

- Blå ledare: neutral
- Brun ledare: fas
- Gul-grön ledare: jordanslutning 

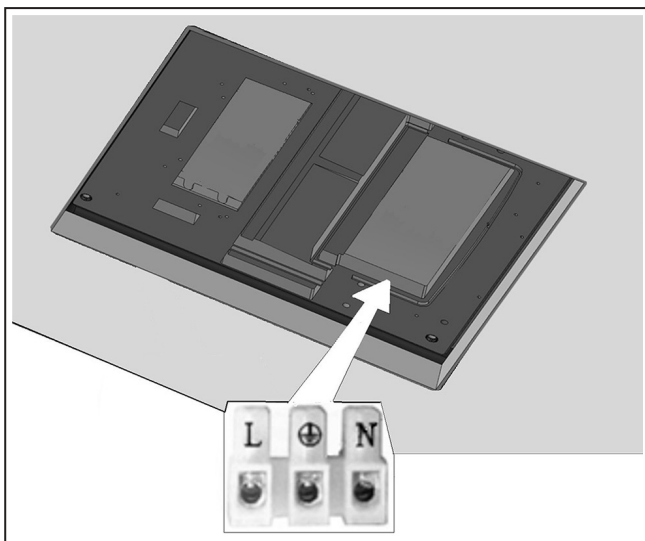


Fig. 9

Kontrollera att elkabeln inte är alltför lång och därigenom täpper till munstyckena för luftintag.

4.5 Installation av diffusor och fastsättning av klimatanläggning

Anslut plattkabelns kontaktdon från diffusorns display till plattkabelns kontaktdon från klimatanläggningens kretskort ("Fig. 10").

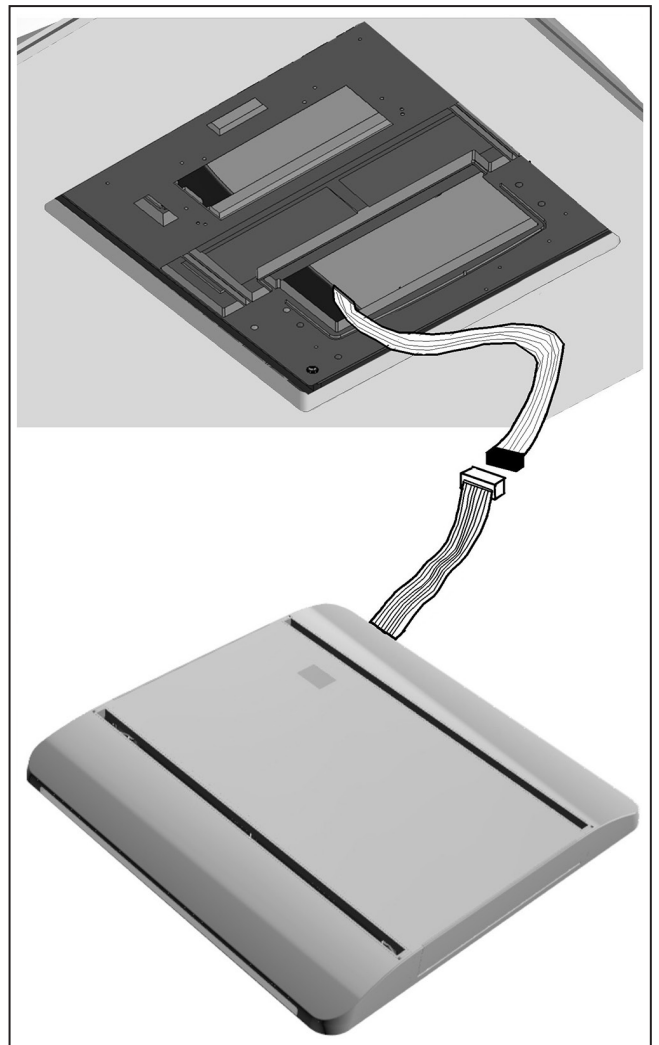


Fig. 10

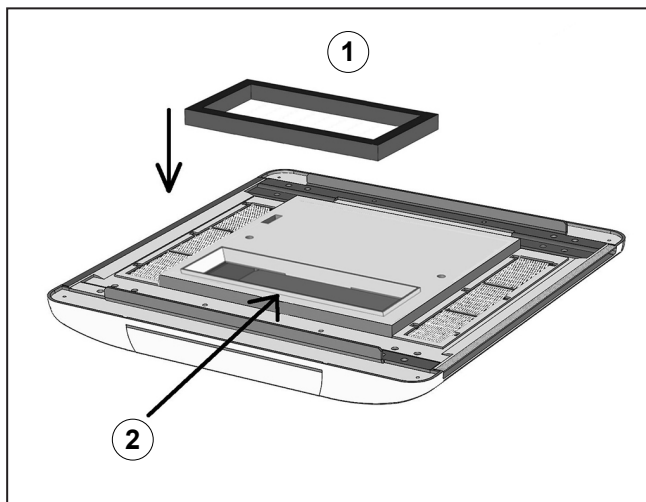


Fig. 11

Placera diffusorn horisontellt och placera den rektangulära ramen av expanderat gummi ("Fig. 11" ref. 2) ovanpå intagsmunstyckets profil ("Fig. 11" ref. 1). Om takets tjocklek är större än 35 mm behöver en andra ram placeras ovanpå den första.

Den rektangulära ramen har en klistersida för att kunna fästa vid diffusorn och vid ramen nedanför om flera ramar används.

Ramens uppgift är att bilda en tät kanal för att ansluta diffusorns intagsmunstycke med uttagsmunstycket på klimatanläggningens botten.

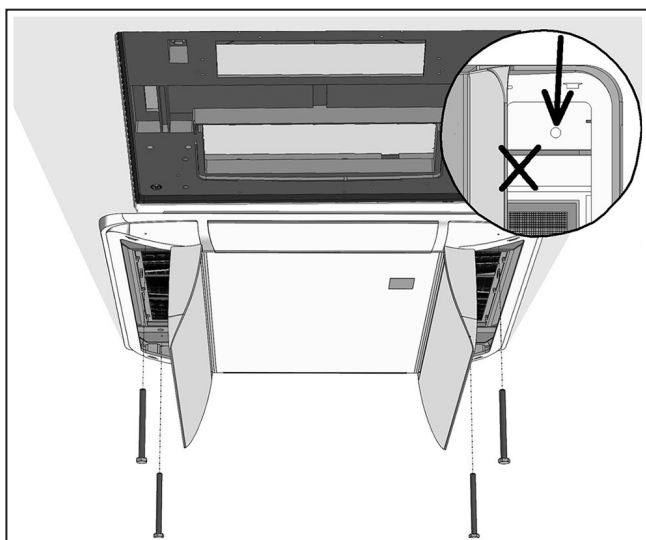


Fig. 12

Öppna diffusorns båda luckor för åtkomst till fästskruvarna och luftfiltren.

Fäst diffusorn vid klimatanläggningens botten med de fyra skruvarna M6 som medföljer. Använd de fyra hålen som är närmast de fyra hörnen ("Fig. 12"), så att diffusorn sitter fast i husbilens tak tillsammans med den utvändiga enheten.

Fäst skruvarna med ett åtdragningsmoment på 1,6 Nm, vilket motsvarar 0,16 kgm. Det rekommenderas att använda en momentnyckel.



En felaktig åtdragning kan skada klimatanläggningens stödbas, äventyrar fogens täthet och alstrar ett kraftigt buller inuti fordonet under driften.

Stäng de båda luckorna efter fastsättningen.

5. BRUKSANVISNING

5.1 Inledning



Matningsspänningen får aldrig understiga 205 Vac och frekvensen ska ligga på 50 Hz.



Klimatanläggningens prestanda minskar avsevärt utanför det angivna driftstemperaturområdet.

Klimatanläggningarna SILENT PLUS 5900H och SILENT PLUS 8100H består av nio huvuddelar:

- **Kompressor:** Den har till uppgift att cirkulera kylgasen i anläggningen.
- **Kondensor:** Den har till uppgift att kyla köldmediet genom att den omvandlar det från gasform till vätskeform.
- **Förångare:** Den har nedkyld, genom omvandlingen av köldmediet, till uppgift att kyla luften som strömmar genom den.
- **Två fläktar:** De har till uppgift att flytta luften som strömmar genom kondensorn och förångaren.
- **Magnetventil:** Den har till uppgift att skifta om gascirkulationen för att uppnå nedkylnings- eller uppvärmningsfunktion.
- **Fjärrkontroll:** Den behövs för att kunna programmera önskad funktion.
- **Mottagare:** Den är placerad i diffusorn och har till uppgift att ta emot signaler från fjärrkontrollen.
- **Kretskort:** Det har till uppgift ta emot signaler från mottagaren och omvandla dem till kommandon för klimatanläggningens olika elektriska komponenter.

Klimatanläggningarna SILENT PLUS 5900H och SILENT PLUS 8100H kan leverera kallluft under sommaren och varmluft under vintern.

Det är en god regel att öppna dörrar och rutor innan klimatanläggningen slås till när fordonet har exponerats för solljus en lång tid så att den ackumulerade värmen kan vädras ut.

När temperaturen inuti motorfordonet är samma som utetemperaturen kan de åter stängas och klimatanläggningen slås till. Undvik att öppna dörrar och rutor om det inte är nödvändigt.

5.2 Inledande kontroller

Det måste utföras några enkla moment vid det första tillslaget av klimatanläggningen.

- Kontrollera att kondensstömningshålen inte är tilltäppta.
- Kontrollera att matningsspänningen och -frekvensen är de efterfrågade.
- Kontrollera att inget hindrar luftcirkulationen inuti motsvarande rörledningar och ventilationsmunstycken. De utvändiga ventilationsgallren måste alltid vara fria för att klimatanläggningen ska fungera maximalt effektivt.



Vid det första tillslaget med fjärrkontrollen startar luftflödet och kompressorn inom några få sekunder. Vid nästa tillslag efter en avstängning startar kompressorn först när det har gått minst 3 minuter efter avstängningen.

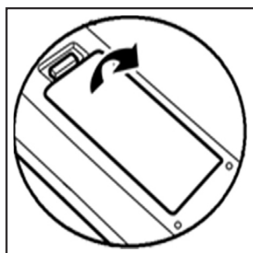
5.3 Användningstips

- Förbättra husbilens värmeisolering genom att eliminera springor och täcka glasytorna med solskydd.
- Undvik att öppna dörrar och rutor ofta om det inte är nödvändigt.
- Välj lämplig temperatur och ventilationshastighet.
- Rikta in spjällen på lämpligt sätt.
- Stäng aldrig båda spjällen helt under driften.
- Rengör regelbundet diffusorns filter.
- Tapp inte till luftintaget eller luftutblåset med textilier, papper eller föremål.
- Spruta inte vatten inuti klimatanläggningen.

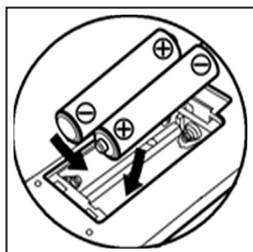
- Ta ur fjärrkontrollens batterier om apparaten inte ska användas under en längre tid.
- Kontrollera regelbundet att kondensstömningshålerna inte är tilltäppta.
- Kontrollera regelbundet att de utvändiga ventilationsgallren alltid är fria för att göra klimatanläggningen maximalt effektiv.
- Rengör endast klimatanläggningen med rengöringsmedel, aldrig med bensin eller lösningsmedel.
- Frånkoppla klimatanläggningen från eluttaget vid vinteravställning eller när den inte ska användas under en längre tid.

5.4 Installation av batterier i fjärrkontroll

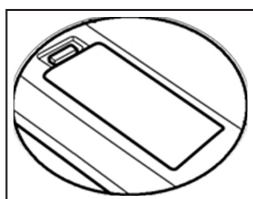
1. Öppna batterifackets lucka genom att trycka på fliken och lyfta upp den.



2. Sätt i två nya batterier på 1,5 V av typ LR03 med storlek AAA. Följ den angivna polariteten.



3. Sätt tillbaka batterifackets lucka i sitt säte.



5.5 Information om fjärrkontrollens användning

- Rikta fjärrkontrollen mot klimatanläggningens invändiga enhet.
- Det får inte finnas några hindrande föremål mellan fjärrkontrollen och den invändiga enheten.
- Tappa inte eller kasta fjärrkontrollen.
- Utsätt inte fjärrkontrollen för solljus, värmeanläggningar eller andra värmekällor.
- Det rekommenderas att ta ur fjärrkontrollens batterier om den inte ska användas under en längre tid.
- När ljudsignalen för mottaget kommando inte längre hörs i den invändiga enheten eller sändningssymbolen på displayen är svag måste batterierna bytas ut.
- Om du trycker på en knapp och fjärrkontrollen återställs betyder det att eltilförseln inte är tillräcklig och batterierna behöver bytas ut.

5.6 Beskrivning av och funktioner hos fjärrkontrollen

1. **Display** (se "Fig. 14" för detaljerad information)
2. **On/Off** för tillslag och avstängning av klimatanläggningen
3. **+TEMP** och **-TEMP** för inställning av önskad temperatur mellan 16 och 31 °C
4. **FAN** för val av en av den invändiga fläktens tre tillgängliga hastigheter eller för att låta klimatanläggningen välja den mest lämpliga hastigheten
5. **MODE** för val av funktionerna automatisk, nedkylning eller uppvärmning
6. **TORCH** för att tända (genom att hålla den intryckt) belysningen på fjärrkontrollens framsida (ficklampsfunktion)
7. **TIMER** för aktivering av timerfunktionen och inställning av start- och stopptider för klimatanläggningen
8. **+HOUR** och **-HOUR** för inställning av fjärrkontrollens klockslag och start- och stopptider för timerfunktionen

9. **CLEAR** för radering av den programmerade timerfunktionen
10. **SET** för återkomst till läget för inställning av fjärrkontrollens klockslag eller bekräftelse av start- och stopptider för timerfunktionen
11. **KEY/RESET** för att nollställa fjärrkontrollen
12. **RGB COLOR**, funktionen är för närvarande inte tillgänglig
13. **COLOR/HEAT** för att omedelbart ändra funktionsläge från uppvärmning till nedkylning och tvärtom
14. **LIGHT ON/OFF** för att tända eller släcka diffusorns belysning.

5.7 Fjärrkontrollens display

1. Automatisk funktion
2. Nedkylningsfunktion
3. Uppvärmningsfunktion
4. Ventilationsfunktion
5. Timer: starttid (syns endast om timern har aktiverats)
6. Timer: stopptid (syns endast om timern har aktiverats)
7. Systemets klockslag
8. Inställd temperatur
9. Indikator för tändning av belysning
10. Indikator för inställd ventilationshastighet (om texten AUTO visas styrs hastigheten automatiskt av klimatanläggningen)
11. Indikator för datasändning

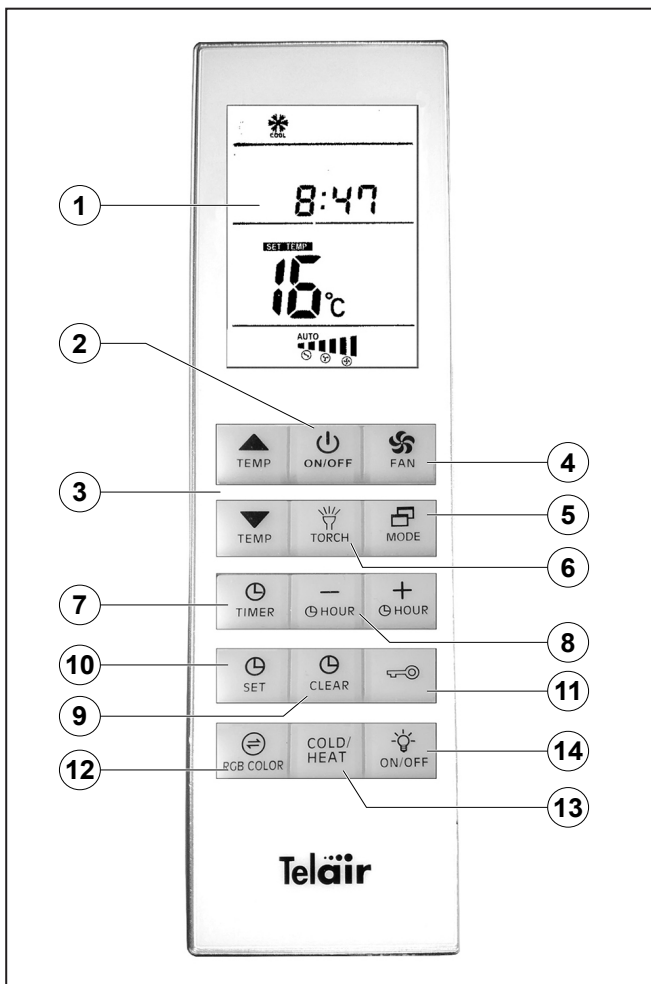


Fig. 13

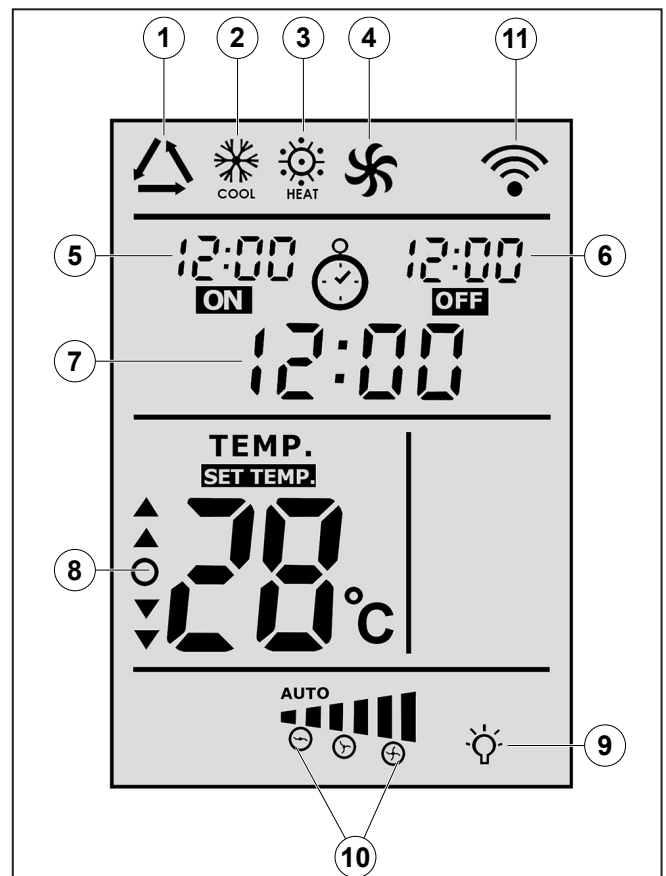


Fig. 14

5.8 Diffusorns display

Inuti displayen på diffusorn finns även fjärrkontrollens IR-mottagare.

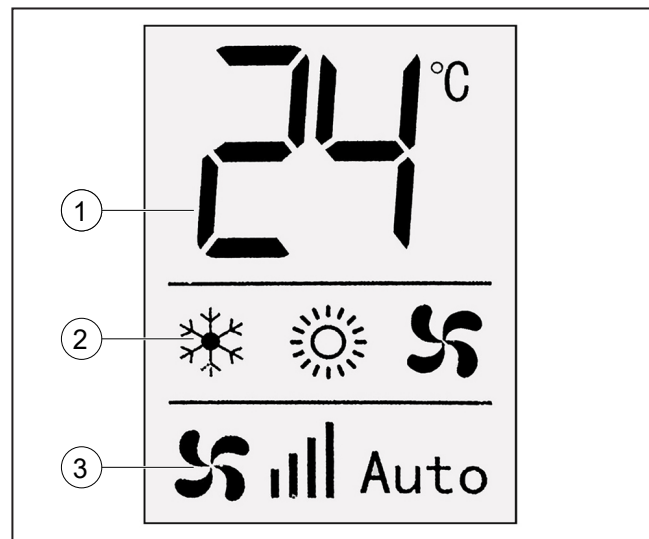


Fig. 15

När klimatanläggningen matas från elnätet men är avstängd visar displayen enbart omgivningstemperaturen i det första fältet ("Fig. 15" ref. 1).

När klimatanläggningen är påslagen visas symbolerna som beskriver funktionssättet i mittenfältet ("Fig. 15" ref. 2):

- **Snöstjärna** = klimatanläggningen fungerar i **nedkylningsfunktion**
- **Sol** = klimatanläggningen fungerar i **uppvärmningsfunktion**
- **Snöstjärna + sol** = automatisk funktion
- **Fläkt** = ventilationsfunktion

I det tredje fältet ("Fig. 15" ref. 3) visas fläktens funktionssätt.

De två siffrorna i det första fältet ("Fig. 15" ref. 1) visar vanligtvis den av klimatanläggningen uppmätta omgivningstemperaturen inuti husbilen.

När den önskade temperaturen ställs in med fjärrkontrollen visar de båda siffrorna den inställda temperaturen i ca 15 sekunder, och därefter återgår de till att visa temperaturen inuti husbilen.

5.9 Inställning av systemets klockslag på fjärrkontrollen

Sätt i batterierna och ställ in systemets klockslag på fjärrkontrollen:

1. Tryck på fjärrkontrollens knapp **SET** och håll den nedtryckt tills siffrorna för systemets klockslag börjar att blinka.
2. Använd knapparna **+HOUR** och **-HOUR** för att ställa in systemets klockslag.
3. Tryck åter på knappen **SET**.

5.10 Automatisk funktion

1. Tryck på knappen **On/Off**.
2. Tryck upprepade gånger på knappen **MODE** tills symbolen för automatisk funktion visas på displayen.
3. Ställ in den önskade temperaturen med knapparna **+TEMP** och **-TEMP**.
4. Tryck upprepade gånger på knappen **FAN** för att ställa in den önskade ventilationshastigheten.

5.11 Nedkylningsfunktion

1. Tryck på knappen **On/Off**.
2. Tryck upprepade gånger på knappen **MODE** tills symbolen för **nedkylningsfunktion** visas på displayen.
3. Ställ in den önskade temperaturen med knapparna **+TEMP** och **-TEMP**.
4. Tryck upprepade gånger på knappen **FAN** för att ställa in den önskade ventilationshastigheten.

5.12 Uppvärmningsfunktion

1. Tryck på knappen **On/Off**.
2. Tryck upprepade gånger på knappen **MODE** tills symbolen för **uppvärmningsfunktion** visas på displayen.
3. Ställ in den önskade temperaturen med knapparna **+TEMP** och **-TEMP**.
4. Tryck upprepade gånger på knappen **FAN** för att ställa in den önskade ventilationshastigheten.

5.13 Ventilationsfunktion

1. Tryck på knappen **On/Off**.
2. Tryck upprepade gånger på knappen **MODE** tills symbolen för **ventilationsfunktion** visas på displayen.
3. Tryck upprepade gånger på knappen **FAN** för att ställa in den önskade ventilationshastigheten.

i Efter en avstängning som följs av ett omedelbart nytt tillslag, eller ett byte av klimatanläggningens funktionsläge, tar det 3 minuter innan kompressorn åter startar.

i Om klimatanläggningen stängs av under uppvärmningsfunktionen fortsätter fläkten att gå några minuter för att avleda den värme som har ackumulerats inuti. Fläkten stannar sedan automatiskt.

i I nedkylningsfunktion varierar den utvändiga kondensorfläktens hastighet automatiskt beroende på efterfrågad prestanda och omgivningstemperaturen.

5.14 Inställning av timer

1. Tryck på fjärrkontrollens knapp **TIMER**. Indikatorn **ON** för starttiden aktiveras.
2. Använd knapparna **+HOUR** och **-HOUR** för att ställa in starttiden.
3. Tryck åter på knappen **TIMER**. Indikatorn **OFF** för stopptiden aktiveras.

4. Använd knapparna **+HOUR** och **-HOUR** för att ställa in stopptiden.
5. Tryck åter på knappen **TIMER**.
6. Tryck på knappen **SET** efter avslutad inställning.

Tryck på knappen **CLEAR** för att radera timerens programmering.



Start- och stopptider kan programmeras med steg om 10 minuter.

Starten och stoppet sker med en tolerans på 10 minuter i förhållande till det programmerade klockslaget.

5.15 Funktion utan fjärrkontroll

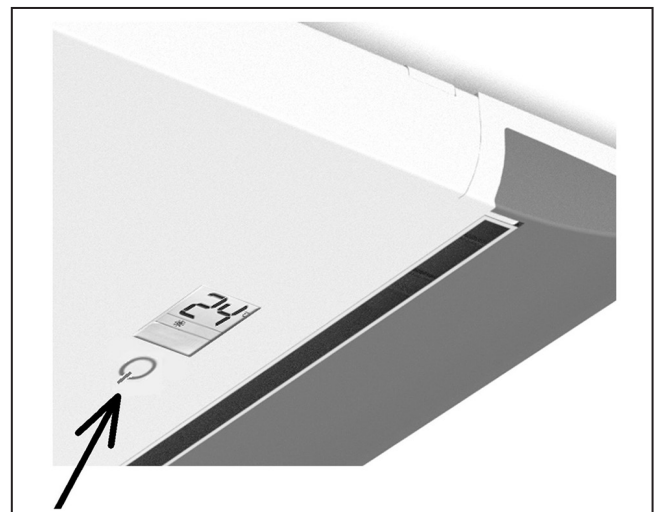


Fig. 16

Om fjärrkontrollen kommer bort eller inte fungerar kan klimatanläggningen ändå användas. Den kan startas och stoppas genom att du rör vid området för touch-funktionen (upphöjd symbol för brytare ON-OFF) i närheten av displayen i 5 sekunder.

Klimatanläggningen startar i automatiskt funktionsläge, automatisk ventilationshastighet, och med en temperatur inställd på 24 °C.

6. UNDERHÅLL

6.1 Rengöring av filter

Säkerställ att klimatanläggningen fungerar effektivt genom att regelbundet rengöra diffusorns filter. Använd en mild rengöringslösning och låt dem torka helt innan de sätts tillbaka.

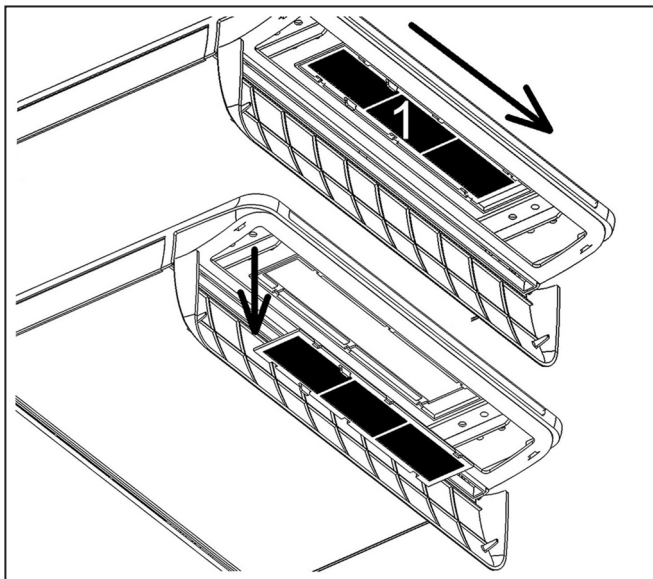


Fig. 17

Öppna varje lucka på diffusorn. Dra sedan ut filtren ("Fig. 17" ref. 1) genom att låta dem glida i pilarnas riktning tills de lossnar. Sätt tillbaka filtren i sina säten efter underhållet. Sätt fast dem igen genom att låta dem glida i motsatt riktning.

6.2 Otillräcklig prestanda

En otillräcklig prestanda av klimatanläggningen beror i de flesta fall inte på ett funktionsfel utan på att den används på fel sätt:

- Klimatanläggningen är underdimensionerad i förhållande till luftvolymen som ska behandlas.
- Fordonet har inte tillräckligt isolerade väggar.
- Dörrarna öppnas för ofta.
- Det är för många personer inuti fordonet.
- Matningsspänningen är felaktig.

6.3 Felsökning



Om klimatanläggningen inte fungerar korrekt ska du kontrollera följande innan några ingrepp utförs:

- Matningsspänningen är korrekt
- Gallren för luftintag är inte tilltäppta
- Munstyckena för luftutblås är öppna

Nedan listas de fel som kan uppstå samt orsak och åtgärder.

1. Klimatanläggningen startar inte:
 - Kontrollera att fjärrkontrollens batterier fungerar effektivt.
 - Kontrollera att det finns spänning i anläggningen. Anslut en annan hushållsapparat eller kontrollera med en voltmeter.
2. Luftflödet är otillräckligt:
 - Kontrollera att spjällen är öppna.
 - Kontrollera att diffusorns filter är rena.
3. **Nedkylningsfunktionen** fungerar inte:
 - Kontrollera att den inställda temperaturen är lägre än omgivningstemperaturen.
4. **Uppvärmningsfunktionen** fungerar inte:
 - Kontrollera att den inställda temperaturen är högre än omgivningstemperaturen.
5. Klimatanläggningens prestanda är dålig:
 - Rengör luftfiltret, kondensorn och förångaren med lämpligt rengöringsmedel. Rengör klimatanläggningen före användning om den inte har använts under en längre tid.
 - Om klimatanläggningen inte återfår sin inledande prestanda trots rengöringen måste kylgasnivån kontrolleras.

6.4 Öppning av utvändigt lock

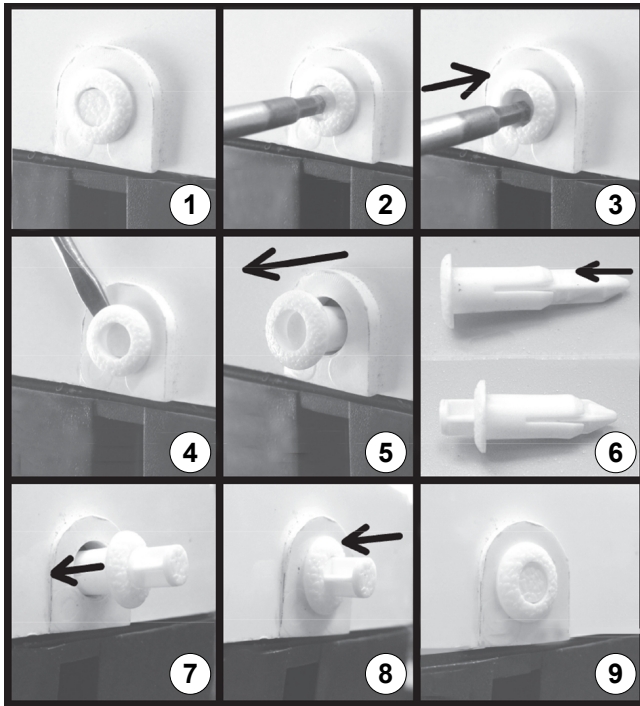


Fig. 18

Det utvändiga locket av ABS är fäst vid botten med sex flyttbara nitar.

- Dra ut nitarna som i "Fig. 18".
- Använd ett verktyg med platt huvud. Skjut nitens stift mot insidan ca 5 mm (ref. 1, 2 och 3). Dra ut niten från sätet (ref. 4 och 5).
- Sätt tillbaka niten genom att skjuta nitens stift mot utsidan ca 5 mm (ref. 6).
- Sätt in niten helt i sätet (ref. 7 och 8).
- Tryck slutligen på nitens stift så att den kommer i jämnhöjd med den utvändiga stommen (ref. 9).

6.5 Regelbundet underhåll

- Demontera det utvändiga locket och ta bort löv eller annat material som har ansamlats.
- Rengör värmeväxlarna (förångare och kondensor) med lämpligt rengöringsmedel och skölj av med vatten.
- Kontrollera att kondensstömningshålerna är fria.
- Kontrollera att packningarna är i gott skick och att det inte finns tecken på vattenläckage inuti fordonet.
- Ta bort eventuella spår av oxidering från metalldelarna och skydda området med lämplig lackering.
- Kontrollera att elkablarnas isolering är hel och ta bort eventuella spår av oxidering eller fukt.
- Kontrollera åtdragningen av alla skruvar.

6.6 Reservdelar

Använd endast originalreservdelar vid reparationer eller utbyte av delar.

7. BORTSKAFFANDE

Apparatens konstruktionsmaterial kan återvinnas. Kontakta specialiserade verkstäder eller därtill avsedda insamlingsstationer för bortskaffandet.



Inga avfallsmaterial får kastas i naturen utan ska lämnas in till insamlingsstationer.

8. ALLMÄNNA GARANTIVILLKOR

TELAIR garanterar de egna produkterna mot brister och material- och/eller fabriktionsfel.

Rätten till garantitäckning för nya produkter gäller i 24 månader fr.o.m. leveransdatumet till slutanvändaren, eller max. 1 000 driftstimmar, beroende på vilket som uppnås först. I samtliga fall varar garantiperioden som längst 26 månader (28 månader om leveransen sker utanför Europa) efter leveransen från fabrik.

För elektriska och hydrauliska komponenter, rör, remmar, tätningselement, insprutningsmunstycken, kopplingar och transmissioner är garantitiden 12 månader fr.o.m. leveransdatumet till slutanvändaren, eller max. 1 000 driftstimmar, beroende på vilket som uppnås först. I samtliga fall varar garantiperioden som längst 14 månader (16 månader om leveransen sker utanför Europa) efter leveransen från fabrik.

Smörjmedel och förbrukningsmaterial debiteras alltid.

Eventuella transportkostnader åligger köparen liksom kostnader för besök på plats som efterfrågas av köparen och godkänns av **TELAIR**

Garantin gäller endast i följande fall:

- Kunden har utfört det föreskrivna regelbundna underhållet och vid behov omedelbart anlitat närmaste serviceverkstad.
- Kunden kan visa upp en dokument som intygar försäljningsdatumet (faktura eller kvitto).

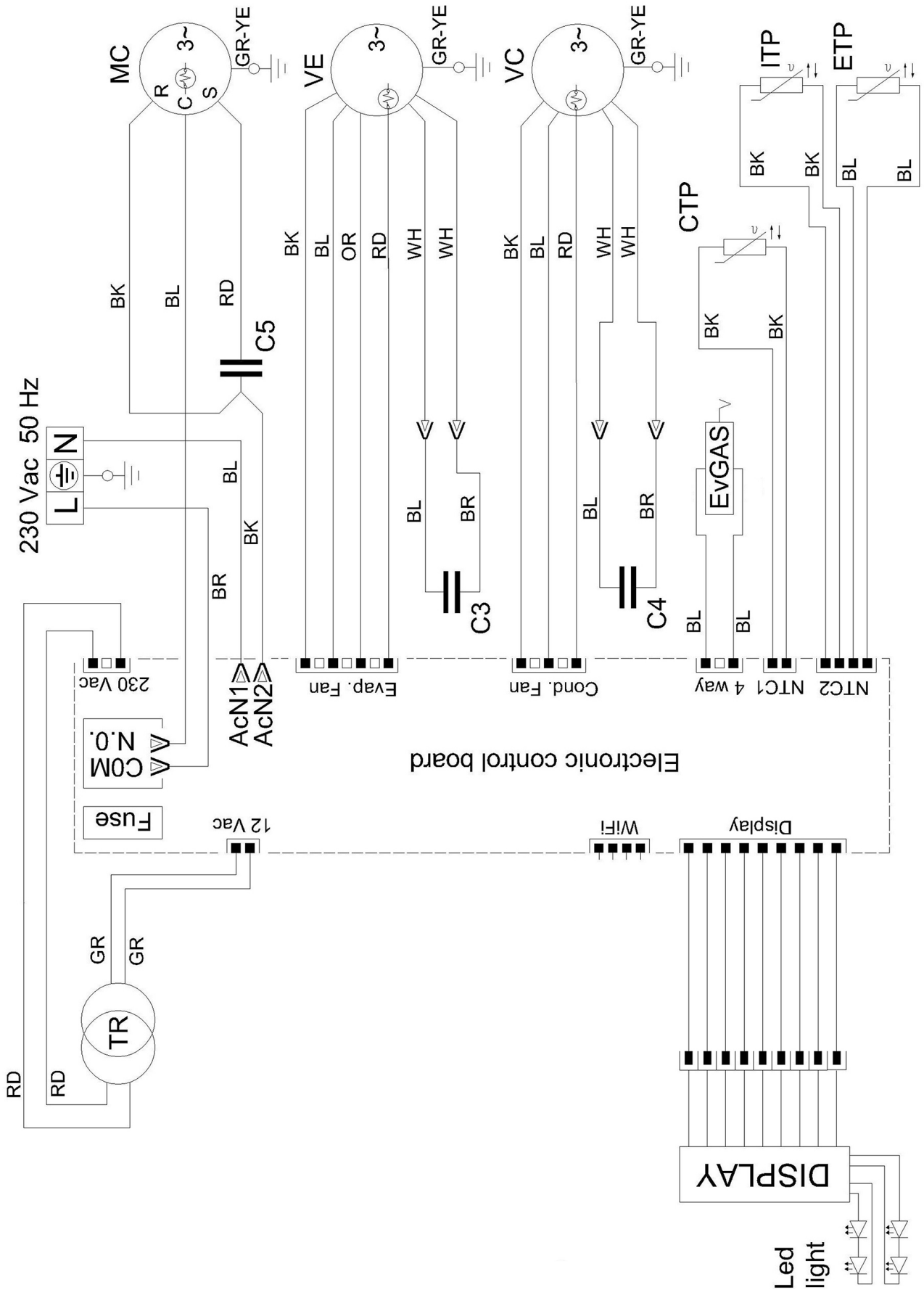
Dokumentet ska förvaras omsorgsfullt och visas upp för serviceverkstaden **TELAIR** vid beställning av service.

Köparen har inte rätt att göra följande:

- Upplösa avtalet.
- Begära ersättning för person- och saksador.
- Begära förlängning av garantin vid defekter eller funktionsfel hos produkten.

9. ELSHEMA

<i>Pos</i>	<i>Kod</i>	<i>Antal</i>	<i>Beskrivning</i>
/	C3	/	Kondensator för förångarfläkt
/	C4	/	Kondensator för kondensorfläkt
/	C5	/	Kondensator för kompressordrift
/	EvGAS	/	4-vägs magnetventil
/	MC	/	Kompressormotor
/	VC	/	Motor för kondensorfläkt
/	VE	/	Motor för förångarfläkt
/	CTP	/	Temperatursond för kondensator
/	ETP	/	Temperatursond för förångare
/	ITP	/	Innertemperatursond
/	TR	/	Transformator för matning av kretskort



Contacts

ITALY - TELECO SPA

Via E. Majorana 49
48022 LUGO (RA)
Tel. + 39 0545 25037
Fax. + 39 0545 32064
mail: info@telecogroup.com
www.telecogroup.com
Assistenza 899 899 856

DEUTSCHLAND - TELECO GmbH

82041 Deisenhofen
Tel. 089 21129976 - Fax 089 21129978
telecogmbh@telecogroup.com
www.teleco-deutschland.de
Vertretung:
Zimmer
Ziegenhainer Str. 7 - 34626 Neukirchen
Tel. 06694-9108000 - Fax 06694-9108008
uwe.zimmer-saalbach@zimmer-automotive.de
TELECO SERVICE 08921129997
TELAIR SERVICE 08921129995

FRANCE - TELECO SAS

3, impasse des Iles - ZA La Maladière
07300 St Jean de Muzols - France
Tél. 04 75 08 49 17 - Fax 09 70 32 83 00
contact@telecogroup.fr
www.telecogroup.fr
SERVICE COMMERCIAL :
Jean-Philippe Bleys
Tél. 03 86 28 25 95 Fax 03 86 26 64 54
teleco.telair@bleysetd.com
Service Technique :
Tél. 06 83 31 44 05 ou 04 75 08 28 25
www.techmobilefrance.com

In Europe

GREAT BRITAIN - SCAN TERIEUR LTD

30, The Metro Centre, Tolpits Lane - Watford,
Herts - England - WD18 9XG
Tel. 01923 800353 - Fax 01923 220358
e-mail: info@scan-terieur.com
www.scan-terieur.com

THE NETHERLANDS/BELGIUM/LUXEMBOURG/ DENMARK/SWEDEN/NORWAY/FINLAND - KARMAN TRADING

Telgterweg 301-D, 3853NJ ERMELO - Nederland
Tel. +31 (0) 341 722450 - Fax +31 (0) 341 722451
e-mail: info@karmantrading.eu
www.karmantrading.eu
Dealers and Service stations: www.telecobenelux.eu

ESPAÑA - ADD SICMAP S.L.

EVA Caravan - Via Sergia 92 - Pol. Ind. Pla d'en Boet II
08302 MATARÓ (Barcelona)
Tel. 93 790 35 26 - Fax. 93 796 21 17
info@addsicmap.com
Servicio técnico: Fills de Rocha i Lopez, S.L
Avd. Pau Casals, 132 - 08907 L'Hospitalet Llobregat
Barcelona - España
Tel. 933 333 753 - 933 348 071
fillsrocha@fillsrocha.com
www.fillsrocha.com

