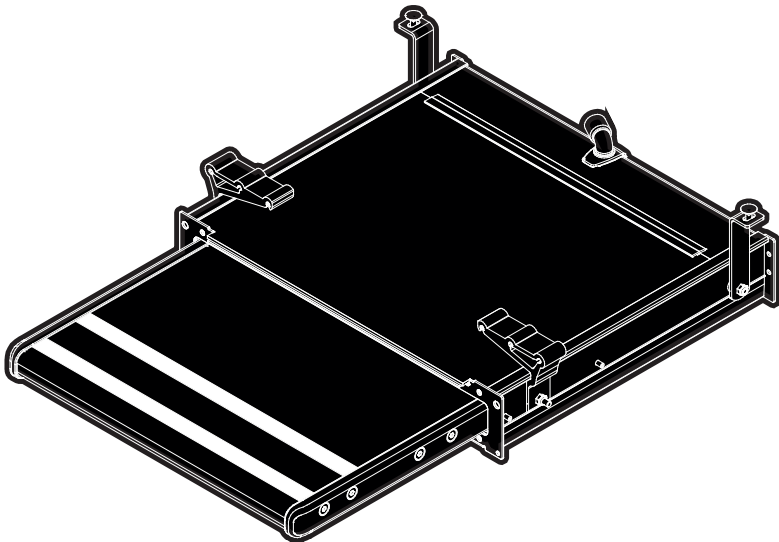


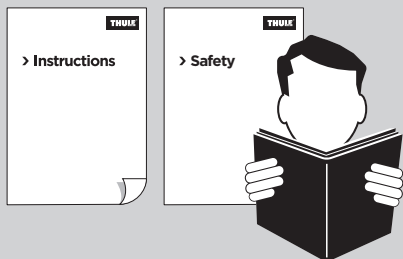
INSTALLATION

➤ Instructions

Thule Slide Out G2 12V Ducato / Jumper / Boxer

301841 - 301843, 301862, 301873

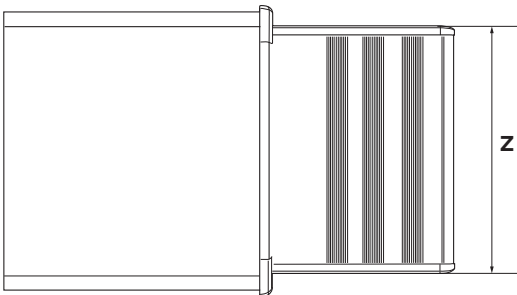
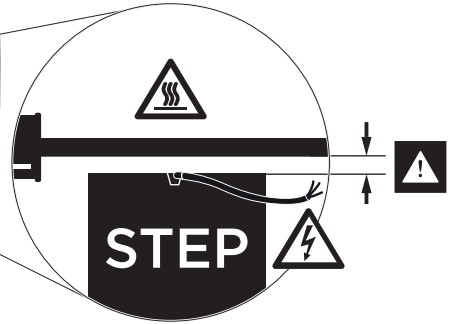
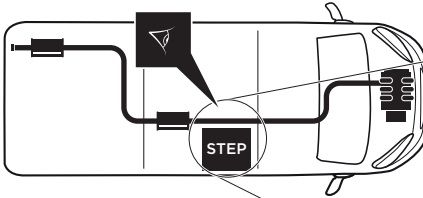
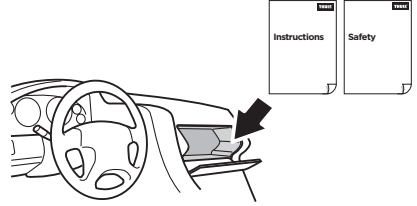
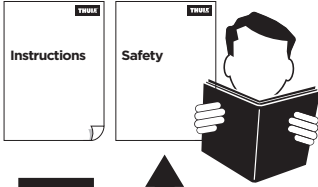




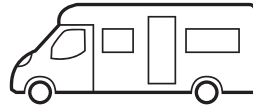
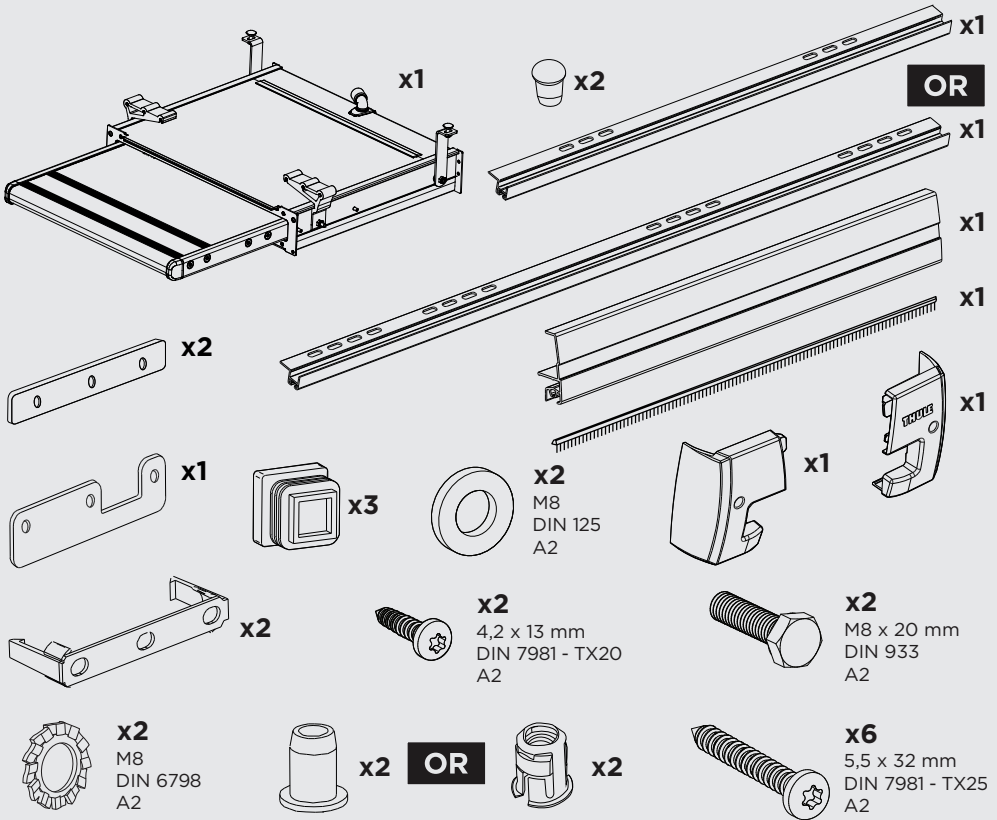
DE	Trittsstufen - Bedienungsanleitung
NL	Opstaptrade - Gebruikershandleiding
FR	Marchepieds - Instructions d'utilisation
IT	Gradini - Istruzioni per l'uso
ES	Escalones - Manual de usuario
SV	Fotsteg - Användarmanual
FI	Astinlaudat - Käyttöohje
DA	Trapper - Brugermanual
NO	Trapper - Brukerhåndbok
PL	Stopnie - Instrukcja obsługi

1	WARNINGS & INFO	4
	Warnungen & Info / waarschuwingen & info / avertissements et informations / avvertimenti e informazioni / advertencias e información / varningar & info / varoitukset ja tiedot / advarsler og info / advarsler og info / ostrzeżenia i informację	
2	CONTENT	5
	Inhalt / inhoud / contenu / contenuto / contenido / innehåll / sisältö / indhold / innhold / zawartość	
3	TOOLS	6
	Werkzeuge / gereedschappen / outils / strumenti / herramientas / verktyg / työkalut / værktøjer / verktøy / narzędzia	
4	INSTALLATION	7
	Installation / installatie / installation / installazione / instalación / installation / asennus / installation / instalasjon / instalacja	
5	ELECTRICAL INSTALLATION	16
	Elektroinstallation / Elektrische installatie / Installation électrique / Installazione elettrica / Instalacion electrica / Elektrisk installation / Sähköinen asennus / Elektrisk installation / Elektrisk installasjon / Instalacja elektryczna	
6	ACCESSORIES	21
	Zubehör / accessoires / accessoires / accessori / accesorios / tillbehör / tarvikkeet / tilbehør / tilbehør / akcesoria	

1 WARNINGS & INFO



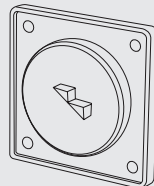
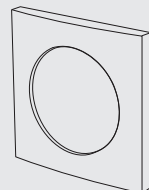
(TYPE 400) Z = 407
Z (TYPE 550) Z = 552
(TYPE 700) Z = 707

i**EN 1645-1****EN 1646-1****2 CONTENT****OPTIONAL**

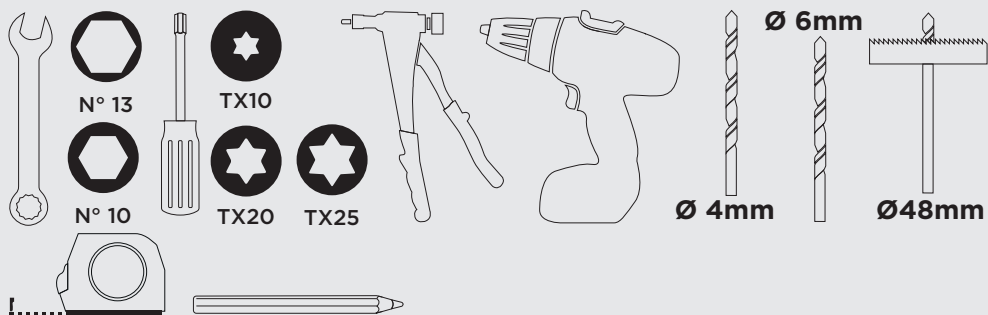
x4
F4,8 x 0,8 mm



x4
2,9 x 9,5 mm
DIN 7981 - TX10
A2

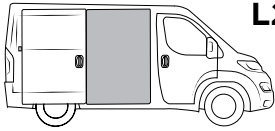
**x1****x1**

3 TOOLS

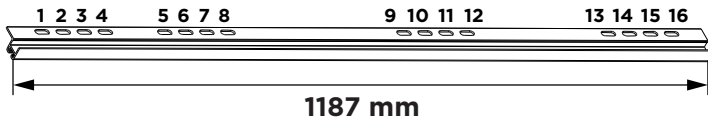
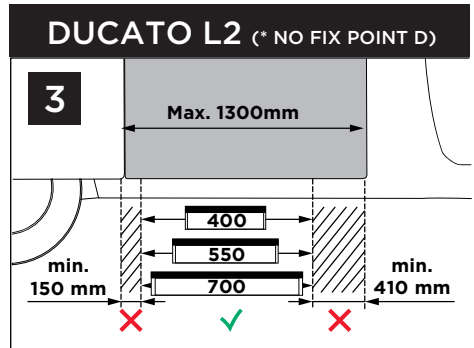
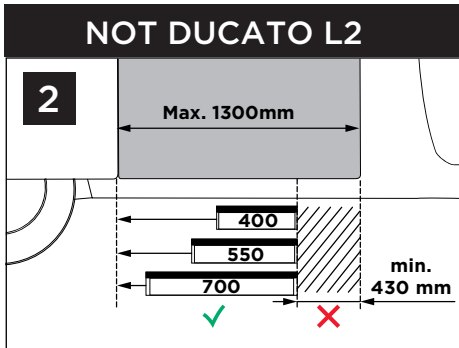
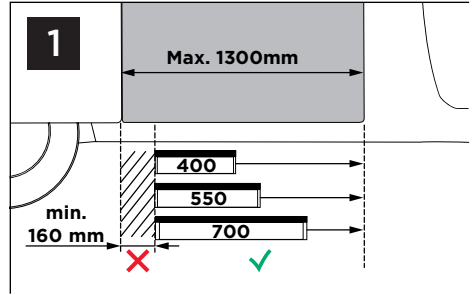
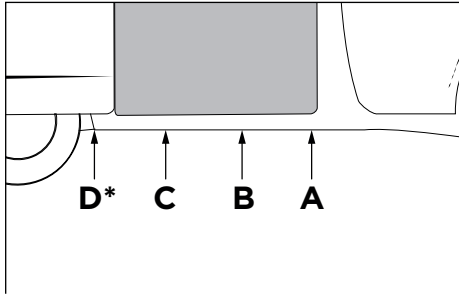


4 INSTALLATION

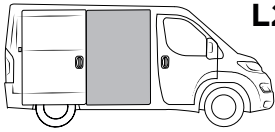
i



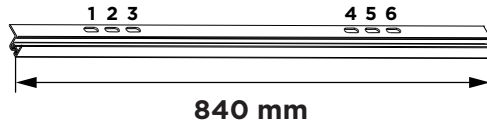
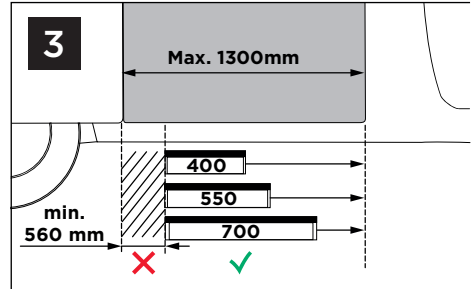
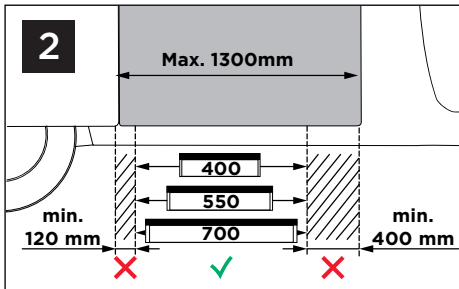
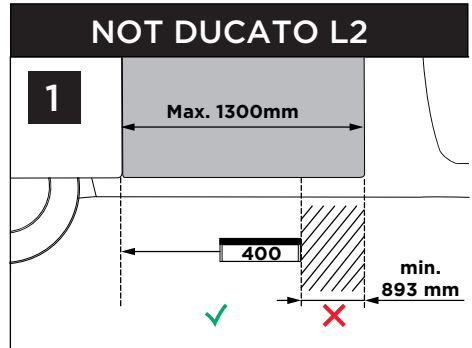
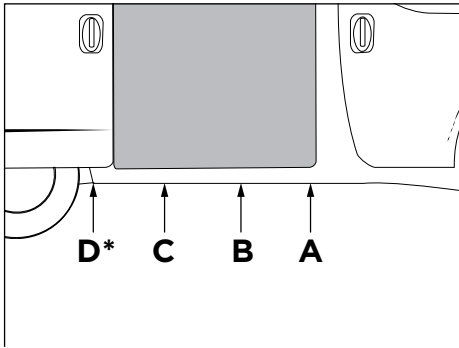
L2 / L3 / L4



1	C & A	3 & 14 OR 4 & 15
2 (DUCATO L3 & L4)	D* & B	1 & 13
3 (DUCATO L2)	C & B	3 & 11



L2 / L3 / L4



1	D* & C	1 & 5
2	B & C	3 & 5 OR 2 & 4
3	A & B	3 & 6 OR 2 & 5

1



x2



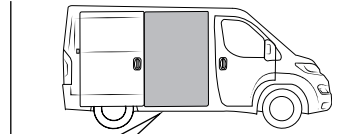
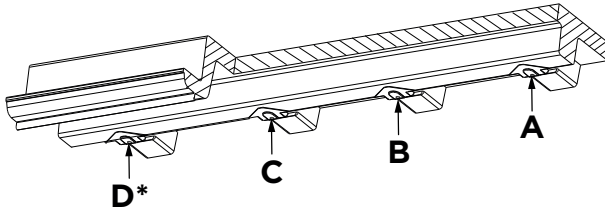
OR



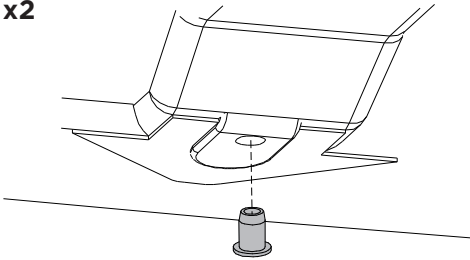
x2



N° 13



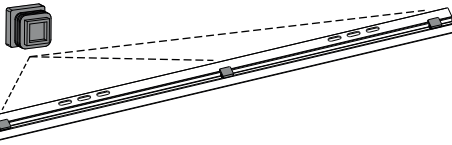
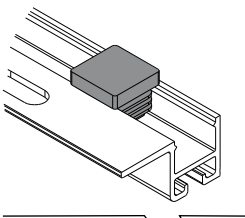
x2



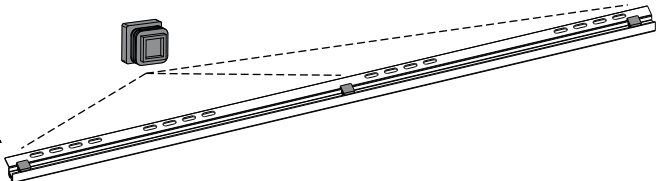
2



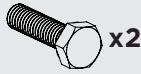
x3



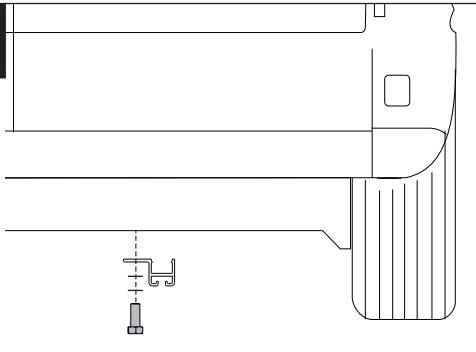
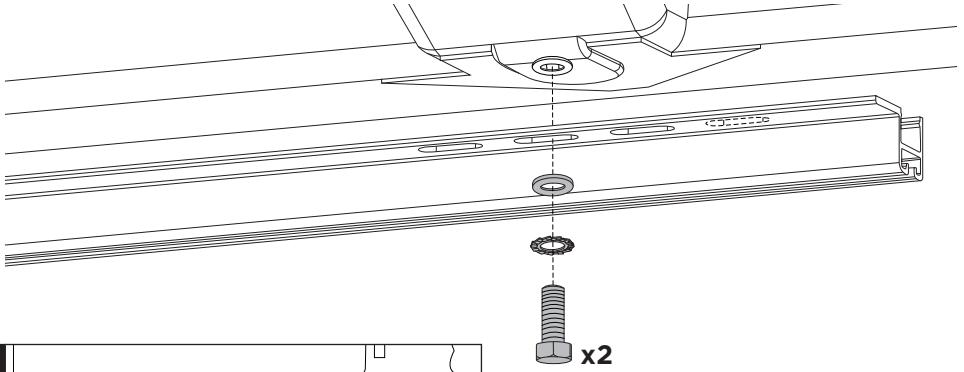
OR



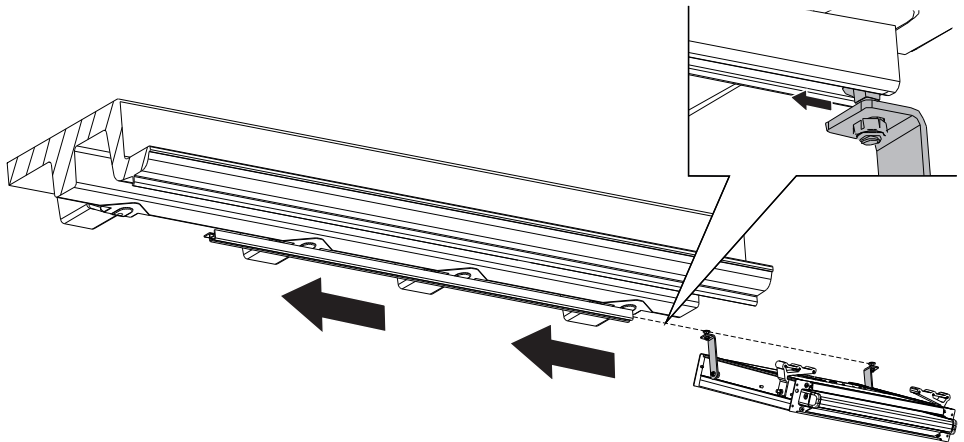
3



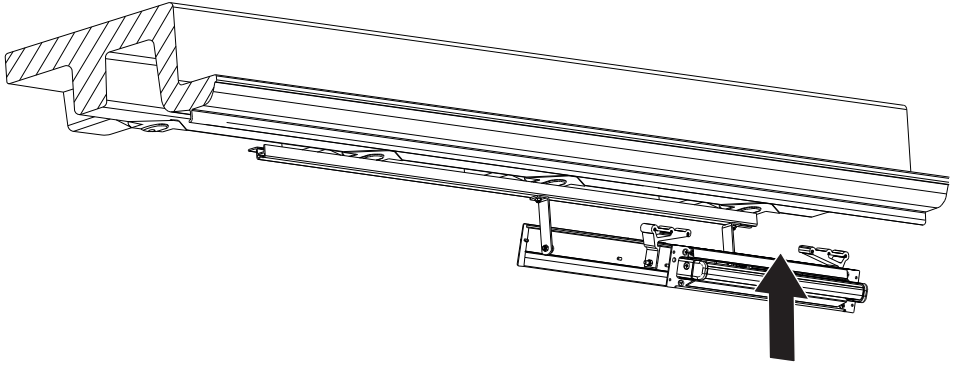
N° 13



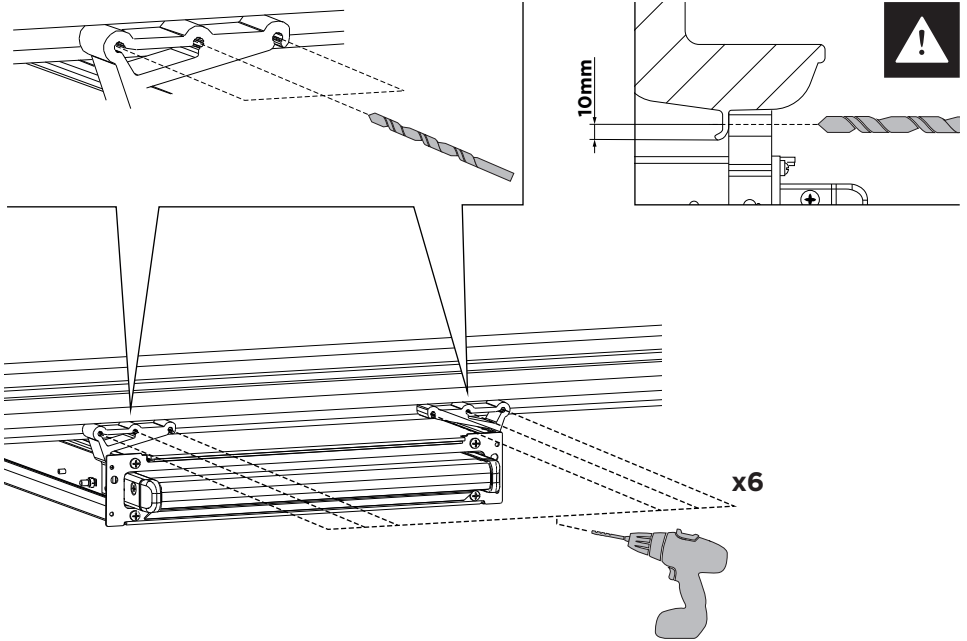
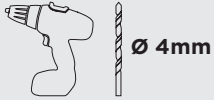
4



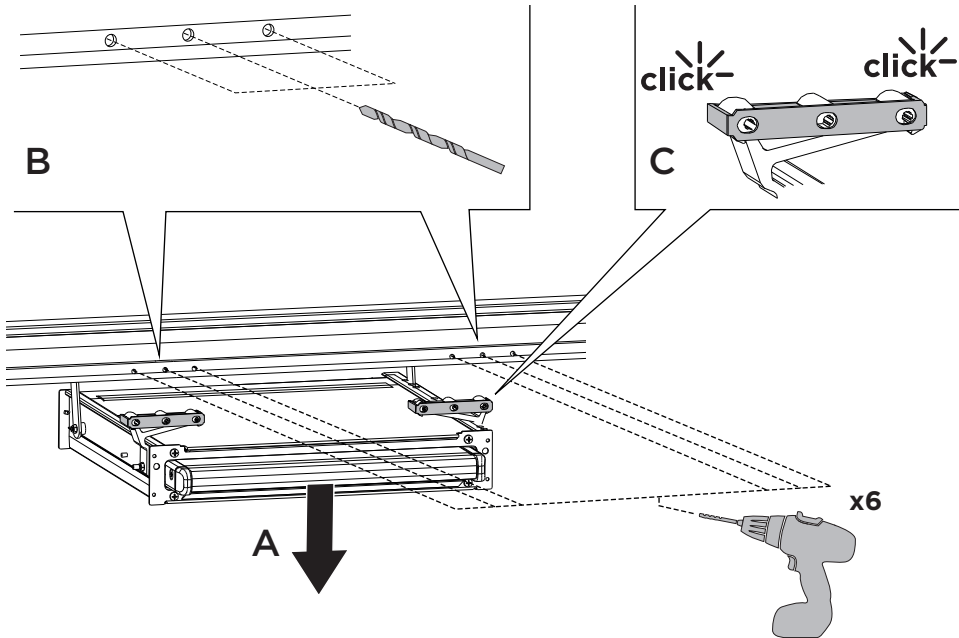
5



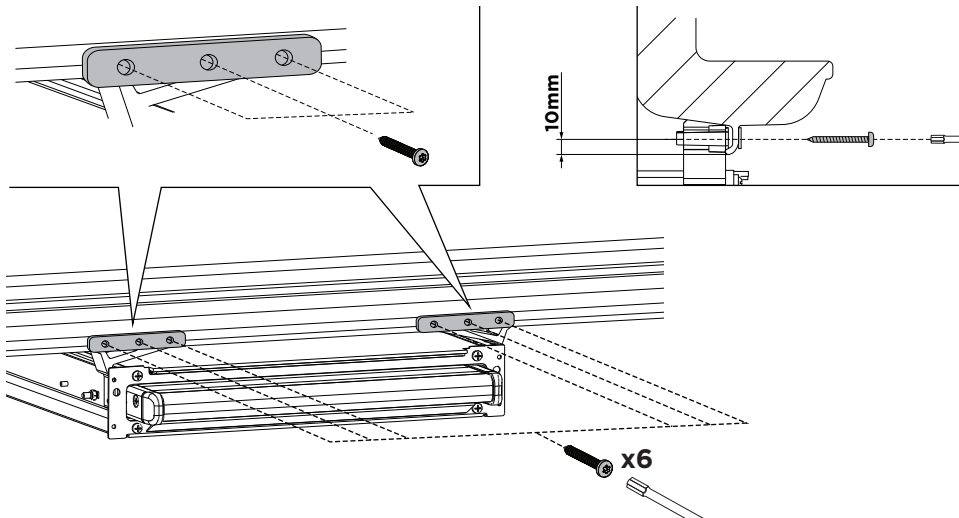
6

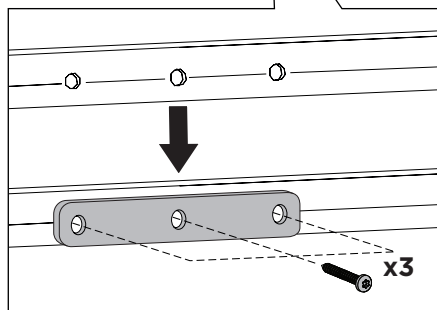
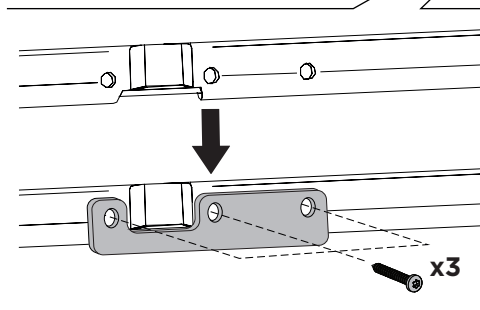
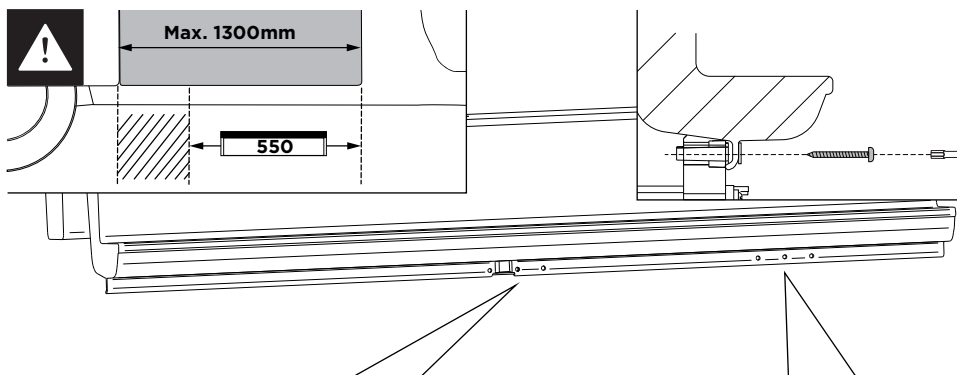


7



8

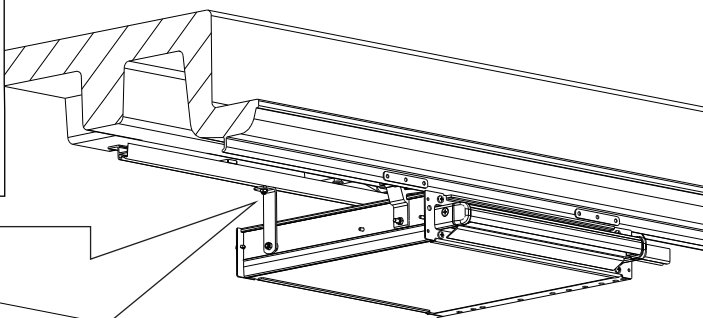
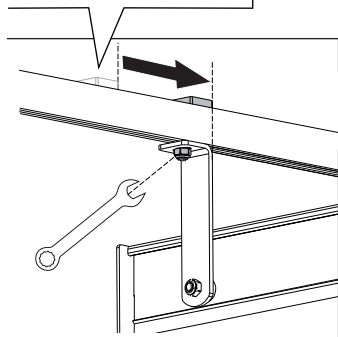
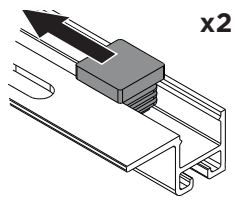




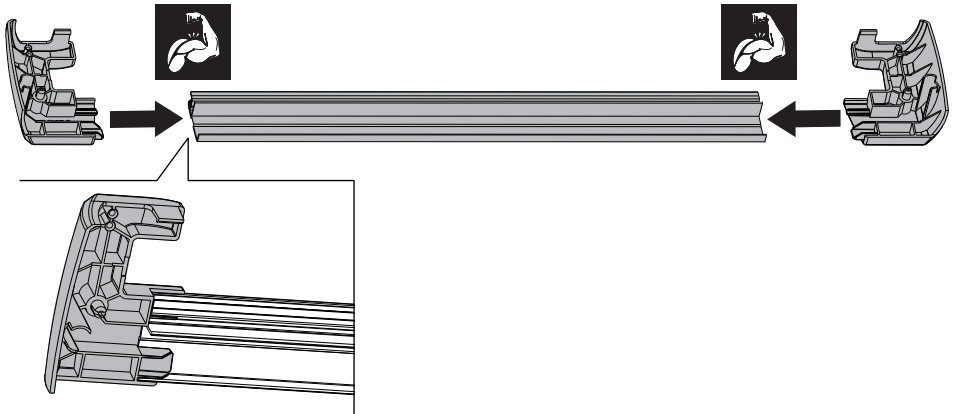
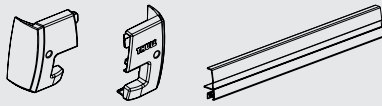
9



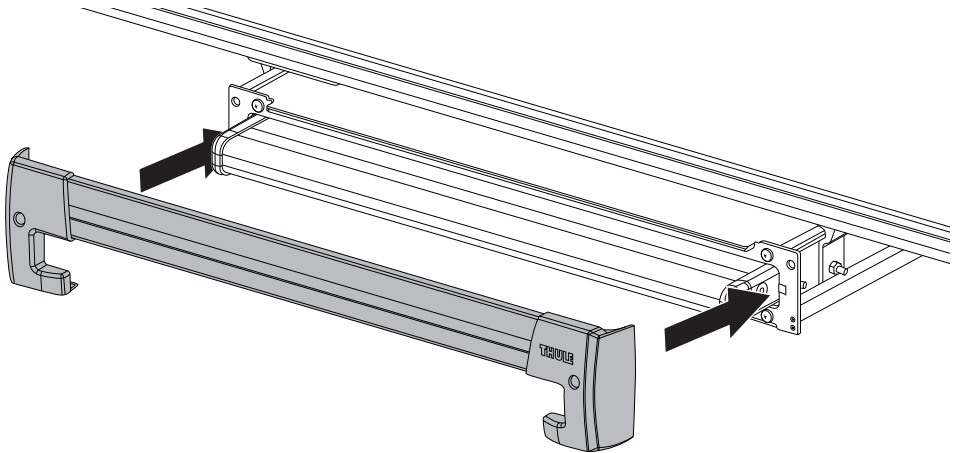
N°10



10



11



12



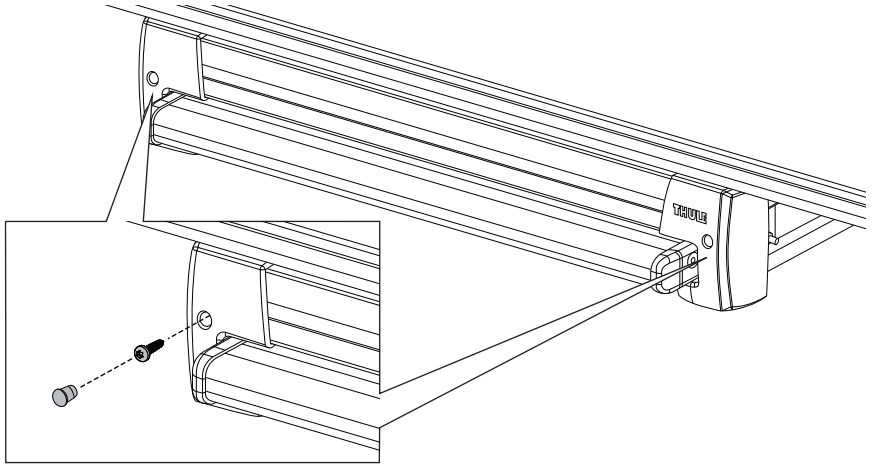
x2



x2



TX20



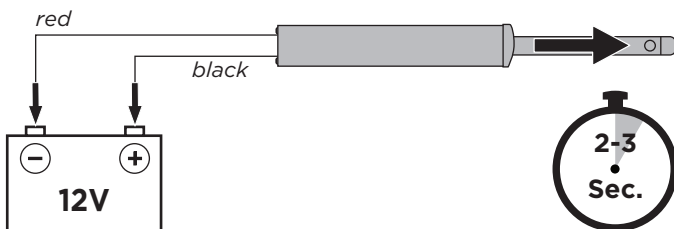
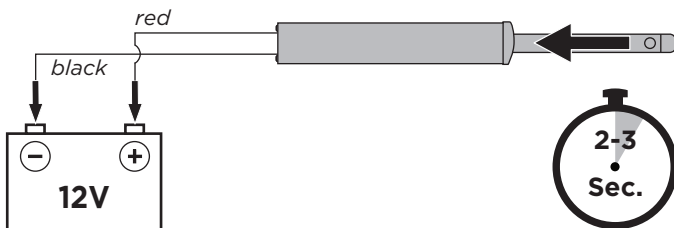
5 ELECTRICAL INSTALLATION

i



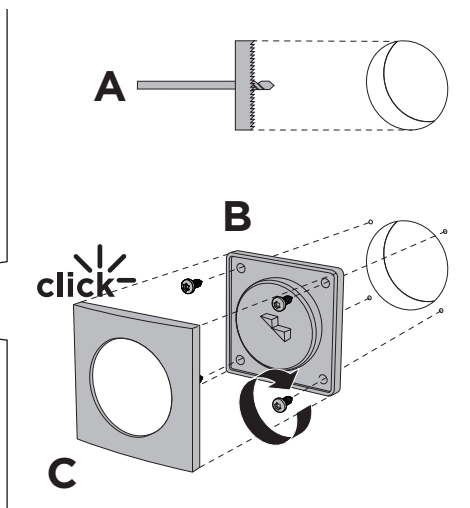
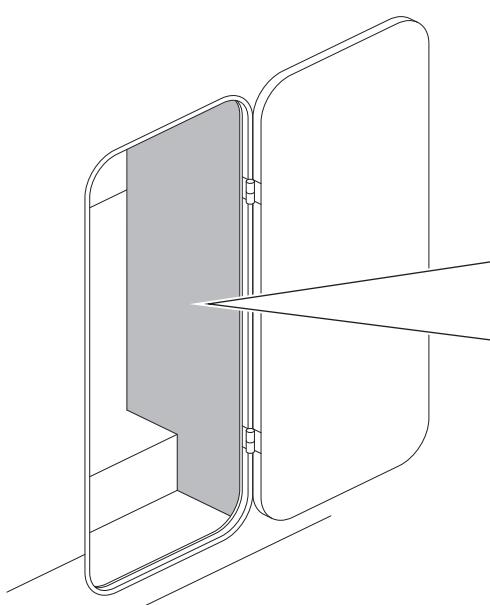
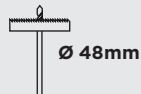
**RED/ROT/ROOD/
ROUGE/ROSSO/ROJA/
RÖD/PUNAINEN/RØD/
RØD/CZERWONY**

**BLACK/SCHWARZ/
ZWART/NOIR/NERO/
NEGRO/SVART/
MUSTA/SORT/SVART/
CZARNY**

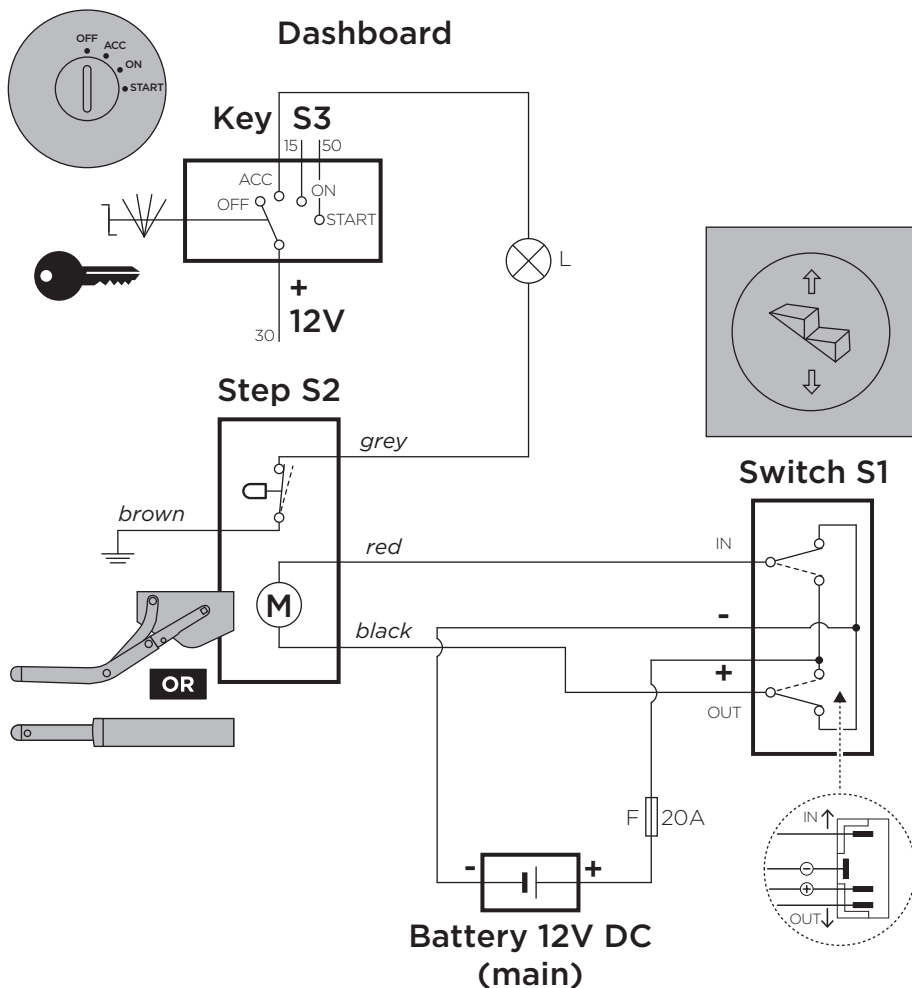


1

OPTIONAL



THULE STEP with WARNING LAMP (or BUZZER)



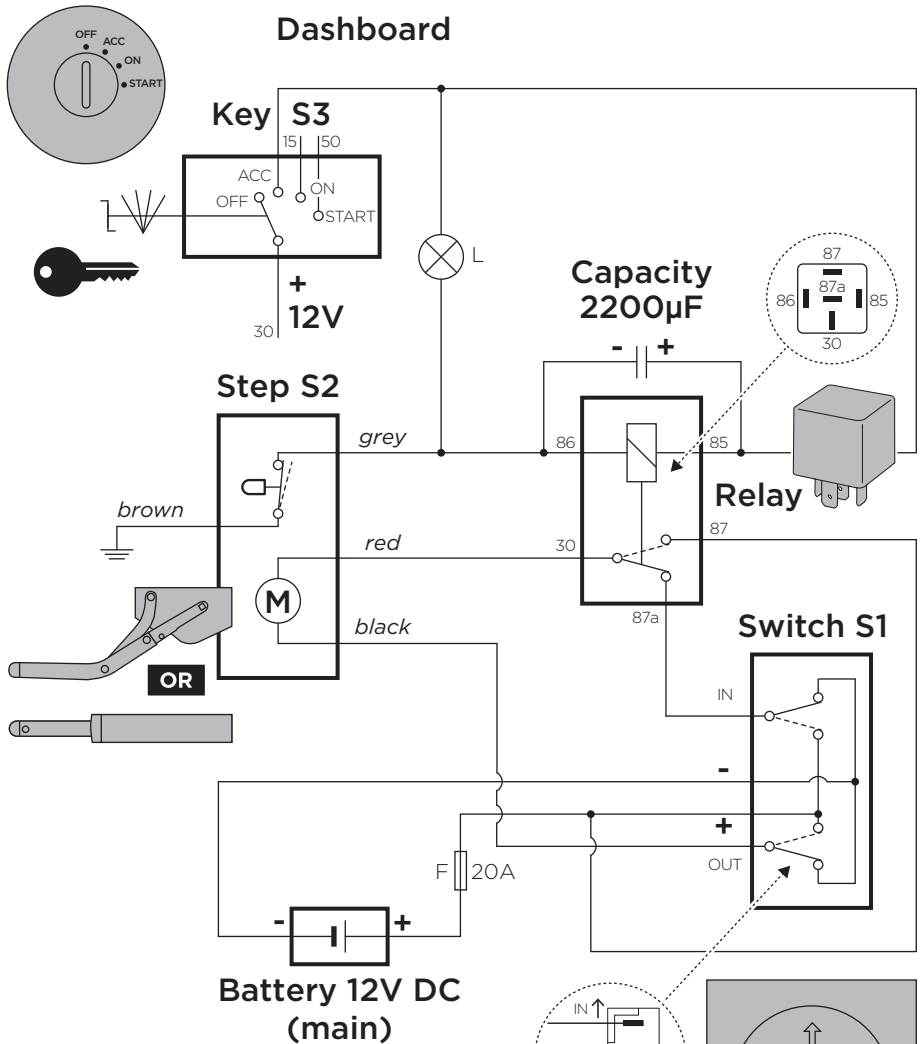
**BLACK/SCHWARZ/
ZWART/NOIR/NERO/
NEGRO/SVART/
MUSTA/SORT/SVART/
CZARNY**

**GREY/GRAU/GRIJS/
GRISE/GRIGIO/GRIS/
GRÅ/HARMAA/GRÅ/
GRÅ/SZARY**

**RED/ROT/ROOD/
ROUGE/ROSSO/ROJA/
RÖD/PUNAINEN/RØD/
RØD/CZERWONY**

**BROWN/BRAUN/
BRUIN/MARRON/
MARRONE/MARÓN/
BRUN/RUSKEA/BRUN/
BRUN/BRAZOWY**

THULE STEP with OPTIONAL RELAY (308200) for AUTOMATIC RETRACTION

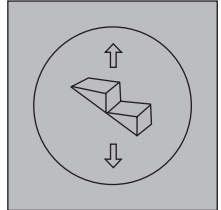
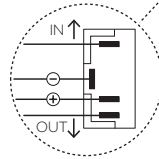


**BLACK/SCHWARZ/
ZWART/NOIR/NERO/
NEGRO/SVART/
MUSTA/SORT/SVART/
CZARNY**

**GREY/GRAU/GRIJS/
GRISE/GRIGIO/GRIS/
GRÅ/HARMAA/GRÅ/
GRÅ/SZARY**

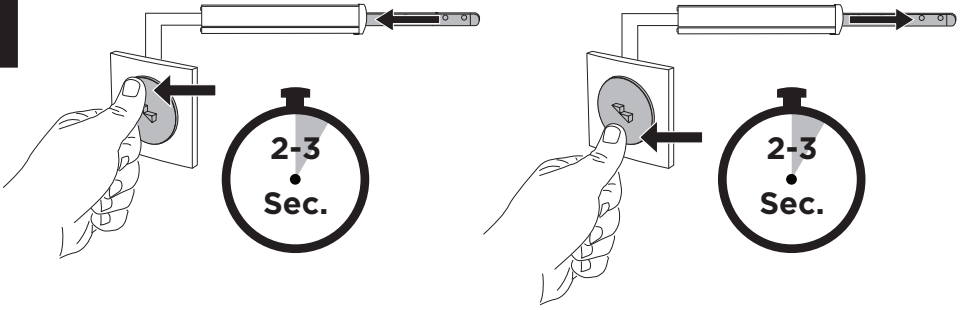
**RED/ROT/ROOD/
ROUGE/ROSSO/ROJA/
RÖD/PUNAINEN/RÖD/
RÖD/CZERWONY**

**BROWN/BRAUN/
BRUIN/MARRON/
MARRONE/MARÓN/
BRUN/RUSKEA/BRUN/
BRUN/BRAZOWY**

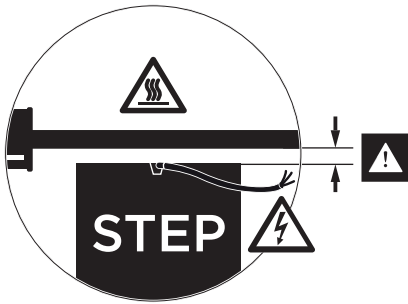
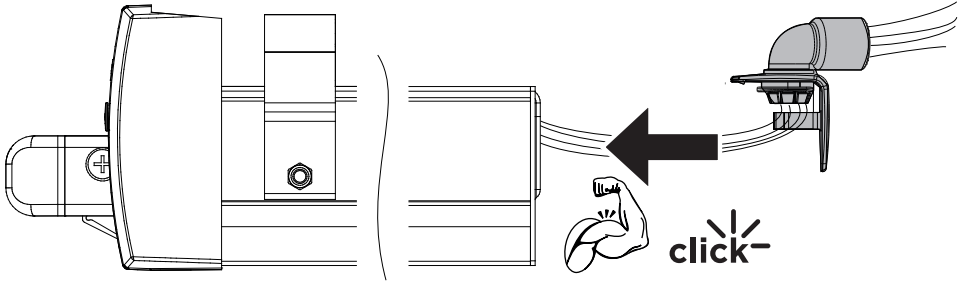


2

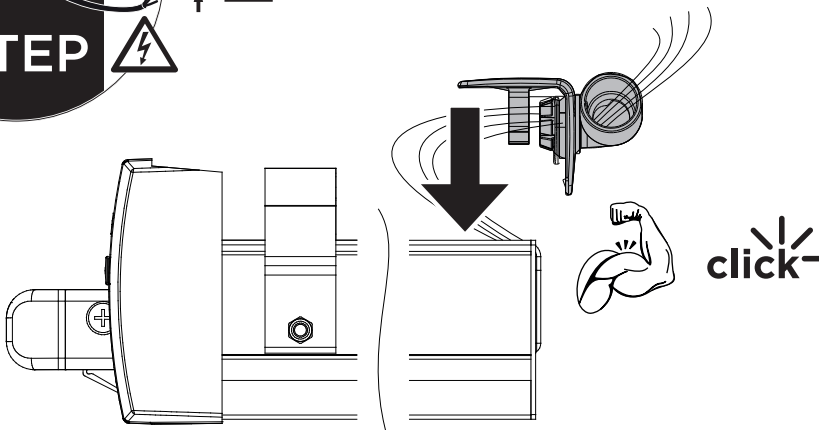
i



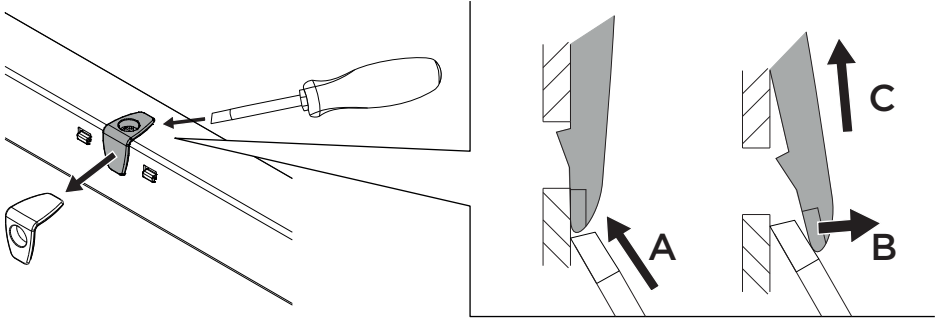
3



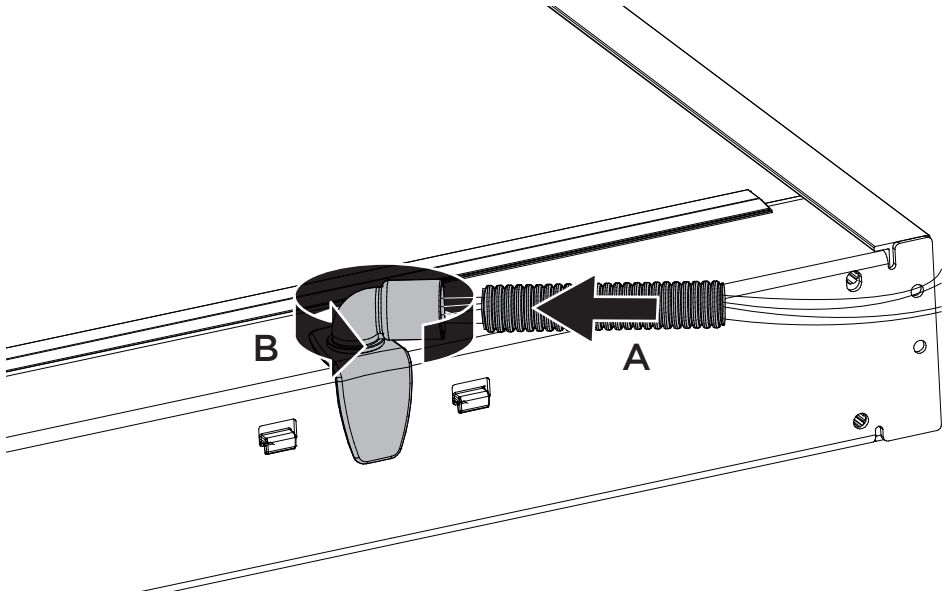
OR



i

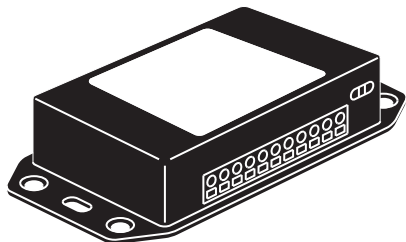


4



6 ACCESSORIES

Electronic control unit (308812)



Relay for Automatic retraction x10 (308200)

