

Truma VarioHeat

(D) Einbauanweisung	Seite 2	(NL) Inbouwhandleiding	Pagina 39
(GB) Installation instructions	Page 12	(DK) Monteringsanvisning	Side 48
(F) Instructions de montage	Page 21	(S) Monteringsanvisning	Sida 57
(I) Istruzioni di montaggio	Pagina 30	(E) (FIN) (N) (GR) (CZ) (SK) (P) (H) (PL) (SLO) (RUS)	Page 68



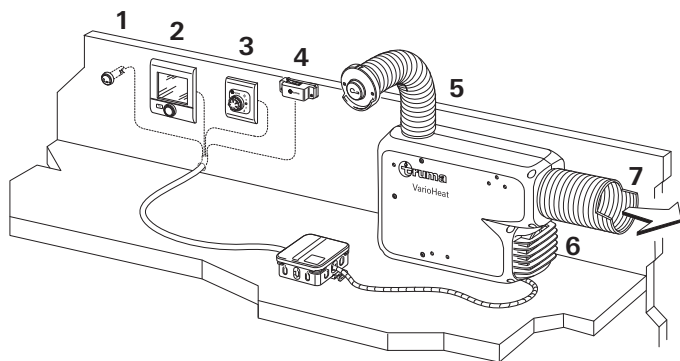


Bild 1

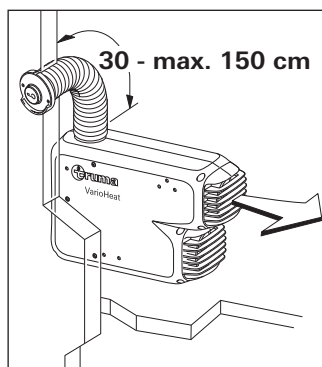


Bild 2 / Fig. 2 / Afbeelding 2

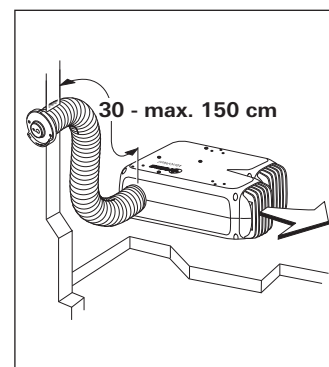


Bild 3 / Fig. 3 / Afbeelding 3

(D)

Einbaubeispiel

- 1 Raumtemperaturfühler
- 2 Bedienteil digital
- 3 Bedienteil analog (optional)
- 4 Fensterschalter (optional)
- 5 Abgasführung
- 6 Umluft
- 7 Warmluft

(GB)

Installation example

- 1 Room temperature sensor
- 2 Control panel, digital
- 3 Control panel, analogue (optional)
- 4 Window switch (optional)
- 5 Exhaust duct
- 6 Circulated air
- 7 Warm air

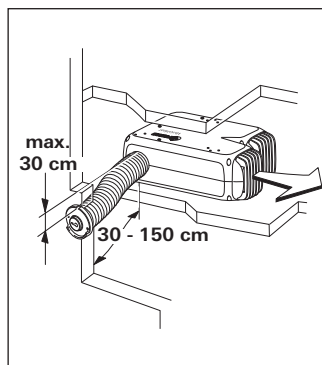


Bild 4 / Fig. 4 / Afbeelding 4

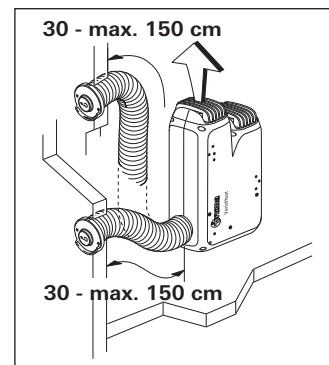


Bild 5 / Fig. 5 / Afbeelding 5

(F)

Exemple de montage

- 1 Sonde de température ambiante
- 2 Pièce de commande numérique
- 3 Pièce de commande analogique (en option)
- 4 Commutateur de fenêtre (en option)
- 5 Guidage de gaz brûlés
- 6 Air de circulation
- 7 Air chaud

(I)

Esempio d'installazione

- 1 Sensore temperatura ambiente
- 2 Unità di comando digitale
- 3 Unità di comando analogica (opzionale)
- 4 Interruttore da finestra (opzionale)
- 5 Scarico fumi
- 6 Aria di ricircolo
- 7 Aria calda

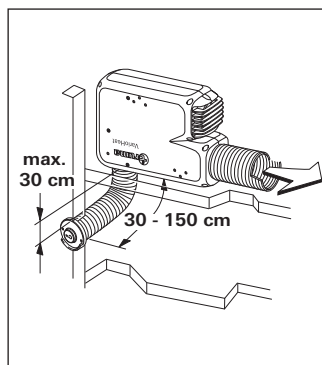


Bild 6 / Fig. 6 / Afbeelding 6

(NL)

Inbouwvoorbeeld

- 1 Binnentemperatuurvoeler
- 2 Bedieningspaneel digitaal
- 3 Bedieningspaneel analoog (optioneel)
- 4 Raamschakelaar (optioneel)
- 5 Rookgasafvoer
- 6 Luchtcirculatie
- 7 Warme lucht

(DK)

Monteringseksempel

- 1 Rumtemperaturføler
- 2 Betjeningsdel digital
- 3 Betjeningsdel analog (option)
- 4 Vinduesafbryder (option)
- 5 Forbrændingsgasføring
- 6 Cirkulationsluft
- 7 Varmluft

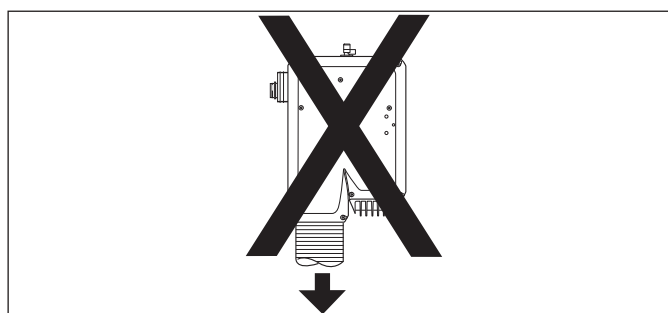


Bild 7 / Fig. 7 / Afbeelding 7

(S)

Monteringsexempel

- 1 Rumstemperatursensor
- 2 Manöverenhet (digital)
- 3 Manöverenhet analog (tillval)
- 4 Fönsterbrytare (tillval)
- 5 Avgasledning
- 6 Cirkulationsluft
- 7 Varmluft

Inhaltsverzeichnis

Verwendete Symbole	3
--------------------------	---

Einbauanweisung

Lieferumfang	4
Verwendungszweck	4
Zulassung	4
Vorschriften	4
Einbauhinweise	4
Fahrzeuge	4
Wasserversorgung	4
Platzwahl	5
Befestigung der Heizung	5
Abgasführung	5
Zulässige Rohrlängen	5
Montage des Wandkamins	6
Anschluss Abgas-Doppelrohr ans Gerät	6
Umluftansaugung	7
Montage des Raumtemperaturfühlers	7
Platzwahl	7
Montage	7
Montage digitales Bedienteil	7
Beschreibung	7
Abmessungen	8
Platzwahl	8
Anschluss	8
Montage	8
Montage analoges Bedienteil (optional)	9
Platzwahl	9
Montage	9
Elektrische Anschlüsse	9
Anschlussplan	9
Spannungsversorgung 12 V	10
Anschluss Batterie	10
Anschluss Raumtemperaturfühler	10
Anschluss digitales Bedienteil	10
Anschluss analoges Bedienteil (optional)	10
Anschluss Fensterschalter (optional)	10
Gasanschluss	10
Funktionsprüfung	10
Warnhinweise	11
Technische Daten Heizung	11

Verwendete Symbole



Einbau und Reparatur des Geräts darf nur vom Fachmann durchgeführt werden.



Symbol weist auf mögliche Gefahren hin.



Hinweis mit Informationen und Tipps.



ESD-Vorschriften beachten! Elektrostatische Aufladung kann zum Zerstören der Elektronik führen. Vor Berührung der Elektronik Potentialausgleich herstellen.

Einbauanweisung



Der Einbau in Fahrzeuge muss den technischen und administrativen Bestimmungen des jeweiligen Verwendungslandes entsprechen (z. B. EN 1648, VDE 0100-721). In anderen Ländern sind die jeweils gültigen Vorschriften zu beachten. Nationale Vorschriften und Regelungen müssen beachtet werden.

! Die Missachtung der Einbauvorschriften bzw. ein falscher Einbau kann zur Gefährdung von Personen und zu Sachschäden führen.



ESD-Vorschriften beachten!

Lieferumfang

Truma VarioHeat
Truma CP classic VarioHeat oder
Truma CP plus VarioHeat (Analoges BT oder digitales BT)
Bedienteilkabel

Montagematerial

Gebrauchsanweisung
Einbauanweisung

Notwendiges Zubehör

Abgassystem

Optionales Zubehör

Fensterschalter
Warmluftteile
Aufputzrahmen
Bedienteilkabel 3 m / 9 m

Verwendungszweck

Die Flüssiggas-Heizung Truma VarioHeat eco / Truma VarioHeat comfort wurde für den Einbau in Motorcaravans (Fahrzeugklasse M1) und Caravans (Fahrzeugklasse O) konstruiert.

Der Einbau in das Innere von Kraftomnibussen (Fahrzeugklasse M2 und M3) und in Fahrzeuge zum Transport gefährlicher Güter ist nicht zulässig.

Zulassung

Für das Heizen während der Fahrt ist in der Richtlinie UN ECE R 122 für Motorcaravans und Caravans eine Sicherheitsabsperreinrichtung vorgeschrieben. Die Gasdruck-Regelanlage Truma MonoControl CS erfüllt diese Anforderung. Durch den Einbau dieser Gasdruck-Regelanlage, mit entsprechend ausgelegter Gasinstallation, ist der Betrieb einer typgeprüften Flüssiggas-Heizung während der Fahrt gemäß Richtlinie UN ECE R 122 europaweit zulässig. Nationale Vorschriften und Regelungen müssen beachtet werden.

Das Heizgerät ist für den Einbau in Kraftfahrzeugen (Motorcaravans Klasse M1) für Personenbeförderung mit höchstens 8 Sitzplätzen außer dem Fahrersitz sowie für Anhänger (Caravans Klasse O) zugelassen.

Vorschriften

Zum Erlöschen von Gewährleistungs- und Garantieansprüchen sowie zum Ausschluss von Haftungsansprüchen führen insbesondere:

- Veränderungen am Gerät (einschließlich Zubehörteilen),
- Veränderungen an der Abgasführung und am Kamin,

- Verwendung von anderen als Truma Originalteilen als Ersatz- und Zubehörteile,
- das Nichteinhalten der Einbau- und Gebrauchsanweisung.

Außerdem erlischt die Betriebserlaubnis des Gerätes und dadurch in manchen Ländern auch die Betriebserlaubnis des Fahrzeuges.

Einbauhinweise

Fahrzeuge

Der Betriebsdruck von Gasversorgung (30 mbar) und der Heizung (siehe Typenschild) müssen übereinstimmen.

Für die Gasanlage dürfen in Deutschland nur Druckregelrichtungen gemäß DIN EN 16129 (in Fahrzeugen) mit einem festen Ausgangsdruck von 30 mbar verwendet werden. Die Durchflussrate der Druckregelrichtung muss mindestens dem Höchstverbrauch aller vom Anlagenhersteller eingebauten Geräte entsprechen.

Bei Abgasführung unter Boden muss der Fahrzeugboden dicht sein. Außerdem müssen mindestens drei Seiten unterhalb des Fahrzeugbodens frei sein, um ein ungehindertes Abziehen der Abgase sicherzustellen (Schnee, Schürzen usw.).

Kamine müssen so platziert sein, dass keine Abgase in den Innenraum gelangen können. Die Abgasführung muss immer mindestens bis zur Seitenwand erfolgen.

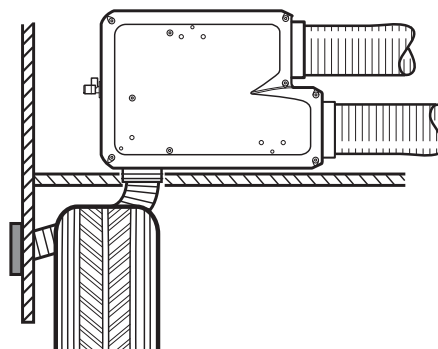


Bild 8

Der Einbau in Fahrzeuge muss den technischen und administrativen Bestimmungen des jeweiligen Verwendungslandes entsprechen (z. B. EN 1949). Nationale Vorschriften und Regelungen (in Deutschland z. B. das DVGW-Arbeitsblatt G 607 für Fahrzeuge) müssen beachtet werden.

In Deutschland sind für gewerblich genutzte Fahrzeuge die entsprechenden Unfall-Verhütungsvorschriften der Berufsgenossenschaften (DGUV Vorschrift 79 – bisher BGV D 34) zu beachten.

In anderen Ländern sind die jeweils gültigen Vorschriften zu beachten.

Nähere Angaben zu den Vorschriften in den entsprechenden Bestimmungsländern können über unsere Auslandsvertretungen (siehe www.truma.com) angefordert werden.

Wasserversorgung

Beim Einbau einer Wasserversorgung in das Fahrzeug muss darauf geachtet werden, dass zwischen den Wasserleitungen und der Wärmequelle (z. B. Heizung, Warmluftrohr) ein ausreichender Abstand eingehalten wird.

Eine Wasserleitung darf erst in einem Abstand von 1,5 m zur Heizung am Warmluftrohr angelegt werden. Der Truma Schlauchclip SC (Art.-Nr.: 40712-01) kann ab diesem Abstand verwendet werden. Bei Parallelverlegung, z. B. einer Durchführung durch eine Wand, muss ein Abstandshalter (z. B. eine Isolierung) angebracht werden, um den Kontakt zu vermeiden.

Platzwahl

Abmessungen (Alle Maße in mm)

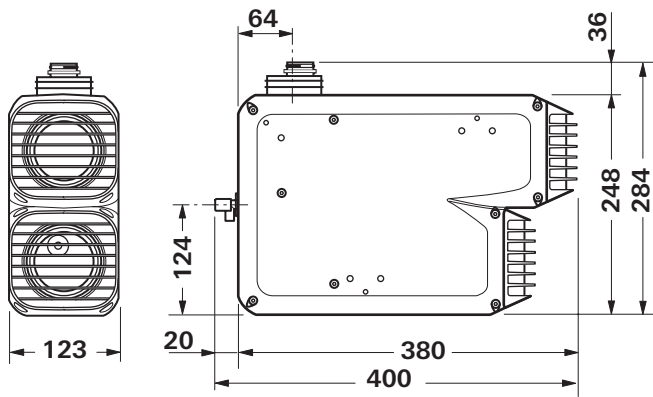


Bild 9

Die Heizung und die Abgasführung grundsätzlich so einbauen, dass es für Servicearbeiten jederzeit gut zugänglich ist und leicht aus- und eingebaut werden kann.

Der Abstand der Heizung zu den umliegenden Möbel- oder Fahrzeugteilen muss allseitig mindestens 6 mm betragen.

Je nach Einbausituation muss zusätzlicher Platz für Anschlüsse (Gas, Abgasrohr, Warm-, und Umluftrohre) berücksichtigt werden

Im Lieferumfang ist ein zweites Typenschild (Duplikat) mit ablösbarem Barcode enthalten.

Sollte nach dem Einbau der Heizung das Typenschild auf der Heizung nicht lesbar sein, so ist das zweite Typenschild (Duplikat) an einer gut sichtbaren Stelle auf dem Gerät anzubringen.

Das Duplikat ist nur in Verbindung mit dem Original zu verwenden.

Um eine gleichmäßige Aufheizung des Fahrzeuges zu erzielen, muss die Heizung möglichst **zentral** im Fahrzeug montiert werden, so dass die Luftverteilungsrohre annähernd gleich lang verlegt werden können. Für die Luftansaugung muss der Einbauraum über entsprechende Öffnungen verfügen – siehe Umluftansaugung und Warmluftverteilung.

Betriebswichtige Teile des Fahrzeuges dürfen in ihrer Funktion nicht beeinträchtigt werden.

Um Bauteile innerhalb des Gerätes nicht zu beschädigen, dürfen keine Kabel oder Wasserleitungen am Gehäuse des Gerätes befestigt werden.

Der Wandkamin ist so anzubringen, dass sich innerhalb von 500 mm (R) kein Tankstutzen oder keine Tankentlüftungsöffnung befindet. Außerdem darf sich innerhalb von 300 mm (R) keine Entlüftungsöffnung für den Wohnbereich oder Fensteröffnung befinden.

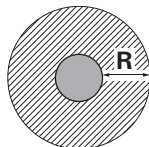


Bild 10

! Bei der Montage des Kamins innerhalb des schraffierten Bereiches unter bzw. neben einem zu öffnenden Fenster ist zwingend ein elektrischer Fensterschalter (Art.-Nr. 34000-85800) anzubringen.

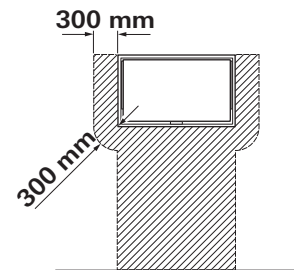


Bild 11

Befestigung der Heizung

Prüfen Sie, ob das Fahrzeug über einen tragfähigen Boden, Doppel- oder Zwischenboden zum Befestigen der Heizung verfügt – falls dieser ungeeignet ist – zuvor einen tragfähigen Untergrund schaffen (z. B. eine mit dem Boden verklebte Schichtholzplatte).

Je nach Einbaulage, Heizung mit beigefügten Laschen oder Winkeln fest anschrauben.

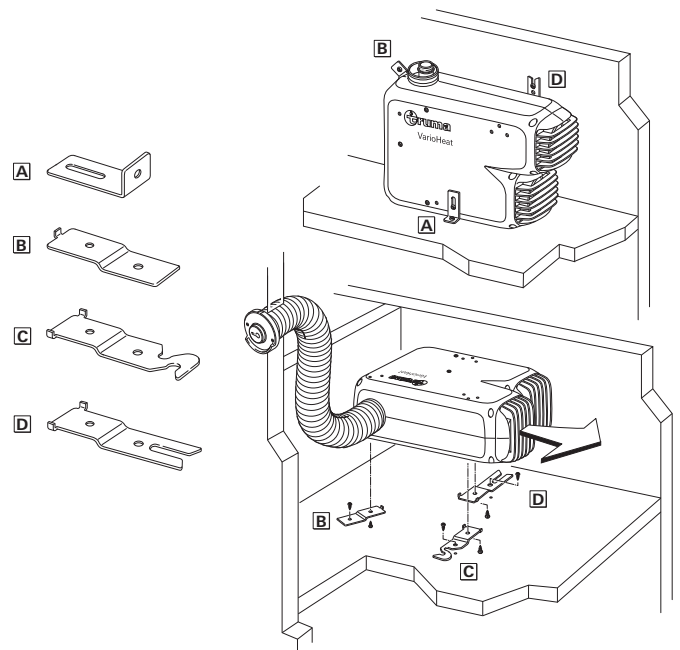


Bild 12

Die beiliegenden PT-Schrauben zur Befestigung der Montagehalterung am Gehäuse mit Drehmoment 1,5 Nm anschrauben. Das Gerät mit den Montagehalterungen und den beiliegenden Schrauben B 5,5 x 25 festschrauben.

! Die Heizung muss mit dem Fahrzeug-, Doppel- oder Zwischenboden verschraubt werden, um Beschädigungen der Gasanlage durch Bewegungen während der Fahrt auszuschließen!

Abgasführung

Für die Heizungen Truma VarioHeat eco / Truma VarioHeat comfort dürfen für den Einbau mit Wandkamin nur das Truma Abgasrohr AA 24 (Art.-Nr. 39420-00) und das Verbrennungsluftzuführungsrohr ZR 24 (Art.-Nr. 39440-00) verwendet werden, da die Heizungen nur mit diesen Rohren geprüft und zugelassen sind.

Zulässige Rohrlängen

Rohrlängen 30 cm bis max. 150 cm
(siehe Einbauvarianten Seite 2):

Die Rohre bei der Montage nicht quetschen oder knicken.

Rohre alle 50 cm mit einer Schelle (15) befestigen (Bild 12)

Montage des Wandkamins

Wandkamin an einer möglichst geraden Fläche montieren, die allseitig vom Wind umströmt werden kann.

- Öffnung (8) mit \varnothing 70 mm bohren (bei Hohlräumen im Bereich der Kaminbohrung mit Holz ausfüllen).
- Abdichtung erfolgt mit beigelegter Gummidichtung (10). Bei strukturierten Oberflächen mit plastischem Karosserie-Dichtmittel – kein Silikon – bestreichen.
- Gummidichtung (10 – **glatte Seite zur Wand**) und Schelle (4) auf das Kamin-Innenteil (11) schieben.
- Vor dem Durchstecken des Abgas-Doppelrohres durch die Bohrung, Schelle (7) über die Rohre schieben.

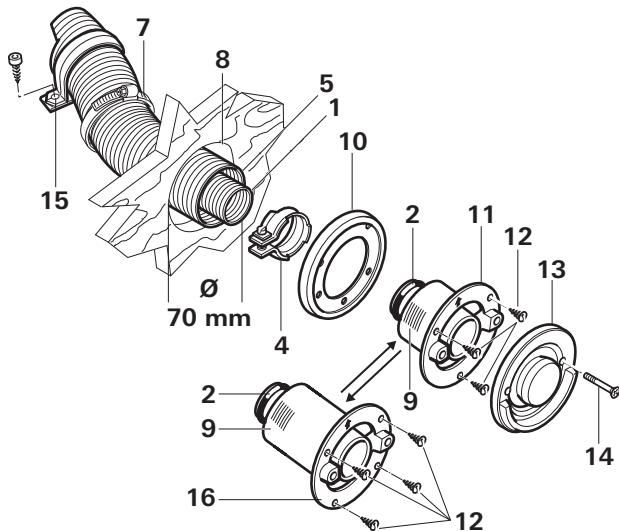


Bild 13

Die Rohre so ablängen, dass diese beim Einbau aus der Bohrung für den Kamin herausragen. Das Abgasrohr (1) muss um 10 % länger als das Verbrennungsluft-Zuführungsrohr (5) sein. Dadurch wird eine Dehnung und Zugbelastung des Abgasrohres vermieden.

- Abgasrohr (1) am Anfang – auf ca. 2 cm – zusammenstauchen, so dass Windung an Windung liegt.
- Abgasrohr (1) über den O-Ring (2a) auf den Stützen (2) bis zum Bund (3) schieben (die Wandkamin-Abwinkelung zeigt nach oben).
- Schelle (4) so positionieren, dass der Bördelrand der Schelle um den Bund greift.
- Schelle (4) festschrauben (Anzugsmoment 1 Nm).

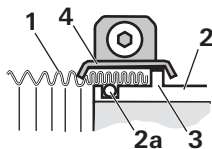


Bild 14

- Kamininnenteil (11 / 16) mit Schrauben (12) befestigen (Einbaulage beachten! Der Truma Schriftzug muss unten sein).
- Kamin-Außenteil (13) aufsetzen und mit 2 Schrauben (14) anschrauben.
- Verbrennungsluft-Zuführungsrohr (5) auf den gezahnten Stützen (9) schieben und mit Schelle (7) befestigen (3 Nm).

! Nach jeder Demontage muss ein neuer O-Ring (2a) montiert werden!

Anschluss Abgas-Doppelrohr ans Gerät

- Schelle (7) über die Rohre schieben.
- Abgasrohr (1) am Anfang zusammenstauchen, dass Windung an Windung liegt.
- Schelle (4) über das Abgasrohr (1) schieben.
- Abgasrohr (1) über den O-Ring (2a) auf den Stützen (2) bis zum Bund (3) schieben
- Schelle (4) einhängen und festschrauben 1 Nm. Verbrennungsluftzuführungsrohr (5) auf Stützen (6) mit Schelle (7) 3 Nm befestigen.

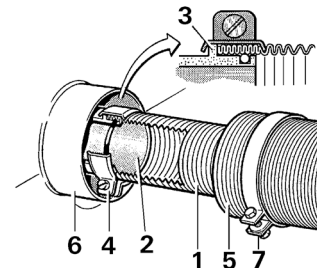








Bild 15

Warmluftverteilung

Die Warmluft wird von der Heizung entweder direkt oder über flexible Rohre vorwiegend in den Fußbodenbereich des Wohnraumes geführt (Warmluftverteilung).

Für die Warmluftverteilung dürfen nur druckfeste Rohre entsprechend den Truma Qualitätsanforderungen verwendet werden. Andere Rohre, die nicht unseren Qualitätseigenschaften entsprechen (insbesondere die Scheiteldruckfestigkeit, der Rohrdurchmesser sowie die Rillenzahl), dürfen auf keinen Fall verwendet werden.

Zubehör für die Warmluftverteilung

Zubehör	Symbol	Beschreibung
	VR 80	Warmluftrohr VR 80 (\varnothing 80 mm)
	ÜR	Warmluftrohr ÜR (\varnothing 65 mm)
	Y 80	Y-Stück 80, Eingang \varnothing 80 mm, Ausgang 2x \varnothing 65 / 72 mm
	Y	Y-Stück, für Rohre \varnothing 65 mm / 72 mm
	ZRS	Schelle ZRS, \varnothing 80 mm
	EN	Endstück mit Luftklappe

1. Bei Verwendung einer Warmluftverteilung, muss das Gitter am Warmluftaustritt der Heizung entfernt werden.
2. An die Heizung darf nur das Rohr VR 80 angeschlossen werden.

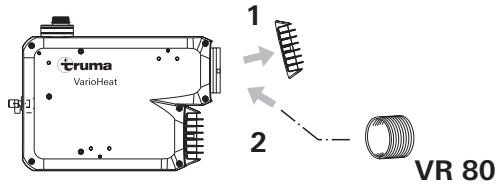


Bild 16

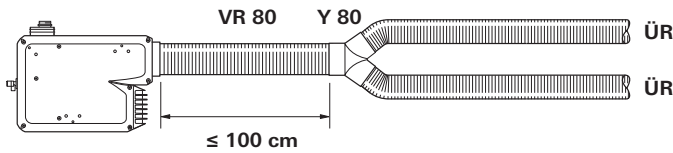


Bild 17 – Beispiel Warmluftsystem Truma VarioHeat eco

⚠ Bei der Heizung Truma VarioHeat comfort muss die Warmluft auf drei Stränge verteilt werden.

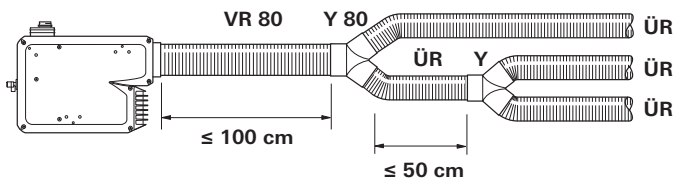


Bild 18 – Beispiel Warmluftsystem Truma VarioHeat comfort

⚠ Um einen Wärmestau zu vermeiden, müssen alle Warmluftstutzen angeschlossen sein.

Alle Rohranschlüsse mit Clips / Blechschrauben sichern. Rohre mit Schellen befestigen.

Das Warmluftsystem wird für jeden Fahrzeugtyp individuell im Baukastenprinzip ausgelegt. Dafür steht ein reichhaltiges Zubehör-Programm zur Verfügung (siehe Prospekt).

Umluftansaugung

Die Umluft (U) wird von der Heizung wieder angesaugt. Dies muss über eine große oder mehrere kleinere Öffnungen mit min. 150 cm^2 Gesamtfläche vom Wohnraum (nicht Heckgarage) zum Einbauraum erfolgen.

Umluftansaugung mit Gitter

Wenn ein Gitter (nicht im Lieferumfang) installiert wird, müssen die gleichen Anforderungen hinsichtlich des durchströmten Querschnittsbereichs (150 cm^2) zum Ansaugen von Luft beachtet werden.

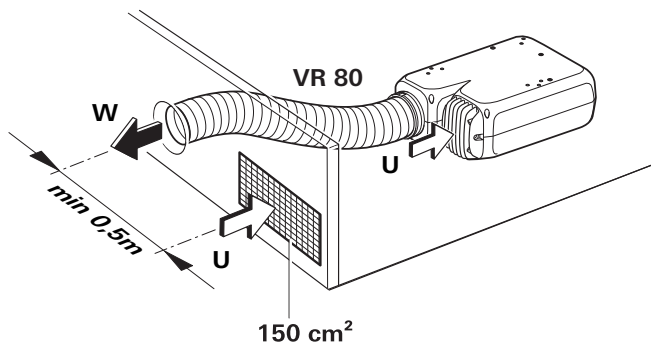


Bild 19 – Beispiel Umluftansaugung über Gitter

Montage des Raumtemperaturfühlers

⚠ Der beiliegende Raumtemperaturfühler muss immer angeschlossen werden, da sonst die Heizung auf Störung geht.

Platzwahl

Bei der Platzwahl beachten, dass der Raumtemperaturfühler keiner direkten Wärmeabstrahlung ausgesetzt sein darf. Für eine optimale Raumtemperaturregelung empfehlen wir, den Raumtemperaturfühler oberhalb der Eingangstüre zu montieren.

i Es ist darauf zu achten, dass der Fühler immer in eine **senkrechte** Wand montiert wird. Er muss ungehindert von der Raumluft umströmt werden.

Montage

- Loch $\varnothing 10\text{ mm}$ bohren.
- Anschlusskabel von hinten durch die Bohrung führen und das Kabelende mit einem isolierten Anschlussstecker am Fühler anstecken (es muss auf keine Polarität geachtet werden).
- Raumtemperaturfühler einschieben und das Kabelende mit der Buchse X7 zur Heizung verlegen (bei Bedarf bis zu einer maximalen Gesamtlänge von 10 m mit Kabel $2 \times 0,5\text{ mm}^2$ verlängern).
- Kabel des Raumtemperaturfühlers am Kabelbaum der Heizung anstecken. (Siehe „Elektrische Anschlüsse“).

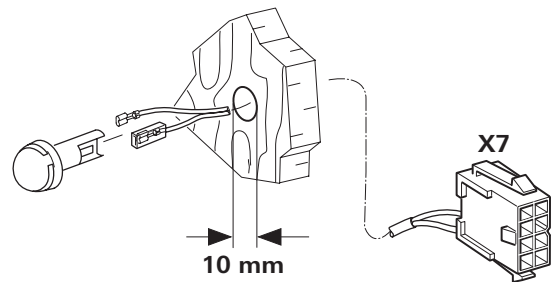


Bild 20

Montage digitales Bedienteil

Digitales Bedienteil Truma CP plus VarioHeat¹ für die Bedienung einer Heizung Truma VarioHeat eco / Truma VarioHeat comfort. Zusätzlich ist der Anschluss eines Truma Klimasystems Aventa eco, Aventa comfort (ab Seriennummer 24084022 – 04/2013), Saphir comfort RC und Saphir compact² (ab Seriennummer 23091001 – 04/2012) möglich.

Beschreibung

Das Bedienteil Truma CP plus VarioHeat (mit Verpolschutz) wird über ein 12 V -Anschlusskabel mit Spannung versorgt. Mit einem Anschlusskabel (TIN-Bus) wird das Bedienteil mit einer Heizung Truma VarioHeat und / oder einem Klimasystem verbunden.

¹ Bzw. Truma CP plus VarioHeat CI-BUS für CI-BUS – nicht nachrüstbar.

² In Verbindung mit einer Heizung Truma VarioHeat ist eine „Kupplung Bedienteilkabel“, zwischen Klimasystem und Heizung, zwingend erforderlich. Die „Kupplung Bedienteilkabel“ separat bestellen. Nicht in Verbindung mit Wechselrichter TG 1000_{sinus}.

Abmessungen

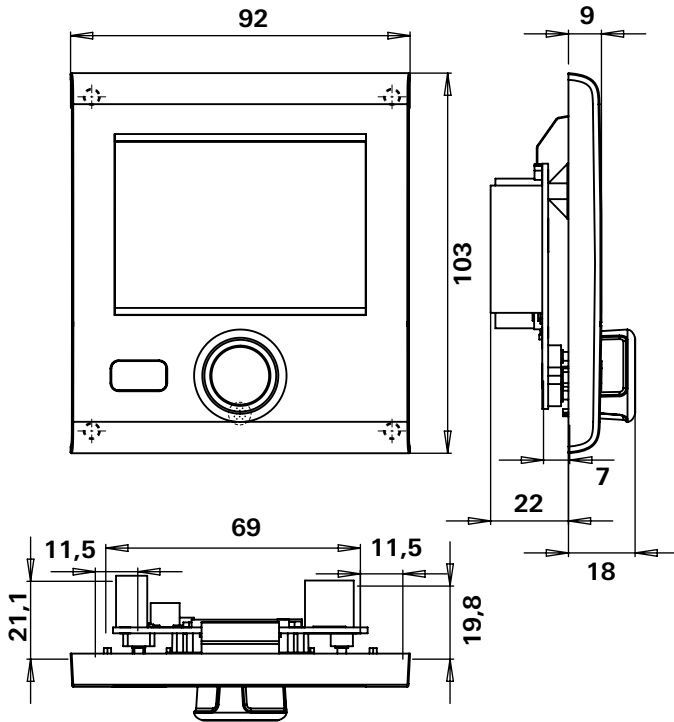


Bild 21 – Maße in mm. Darstellung nicht maßstabsgetreu

Platzwahl

Das Bedienteil Truma CP plus VarioHeat an einer vor Feuchtigkeit und Nässe geschützten Stelle einbauen.

i Für eine optimale Lesbarkeit der Zeichen, das Bedienteil Truma CP plus VarioHeat auf Augenhöhe montieren.

– Einbauöffnung herstellen.

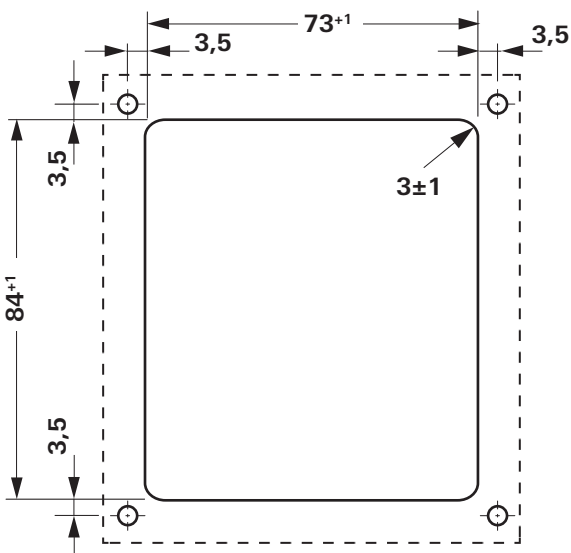


Bild 22 – Maße in mm. Darstellung nicht maßstabsgetreu

Anschluss



ESD-Vorschriften beachten!

i Anschlusskabel des TIN-Bus und der 12 V Betriebsspannung zugfrei in Schleifen verlegen. Das Bedienteil muss sich ca. 20 cm aus der Einbauöffnung herausziehen lassen ohne Zugbelastung für die Steckverbindung. Keinesfalls am Anschlusskabel ziehen, wenn es am Bedienteil angesteckt ist.

- Anschlusskabel (TIN-Bus) zu Heizung, Klimasystem verlegen und am Bedienteil Truma CP plus VarioHeat anstecken.
- 12 V-Anschlusskabel anstecken und mit ungeschalteter 12 V Betriebsspannung verbinden (Dauerplus). Heizung und Bedienteil Truma CP plus müssen am selben Stromkreis angeschlossen sein.
- Plusleitung muss mit einer 1 A Sicherung abgesichert werden.

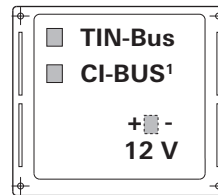


Bild 23 – Ansicht von hinten

¹ Nur bei Variante Truma CP plus VarioHeat CI-BUS. Werkseitig ist ein externes Bedienteil (Master) angeschlossen.

Montage

i Ist eine Unterputzmontage nicht möglich, liefert Truma auf Wunsch einen Aufputzrahmen (Art.-Nr. 34030-39300) als Zubehör.

– Rahmen mit 4 Schrauben an der Wand fixieren.

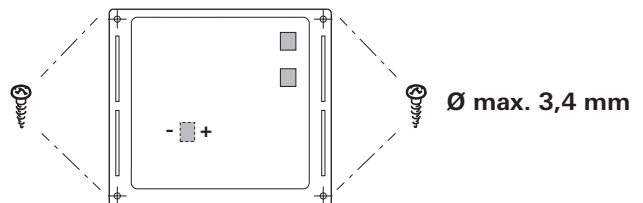


Bild 24 – Ansicht von vorne

- Bedienteiloberteil über 2 Rastnasen in den Rahmen einhaken.
- Bedienteiloberteil mit einer Schraube fixieren.
- Dreh- / Drückknopf auf die Achse aufschieben.

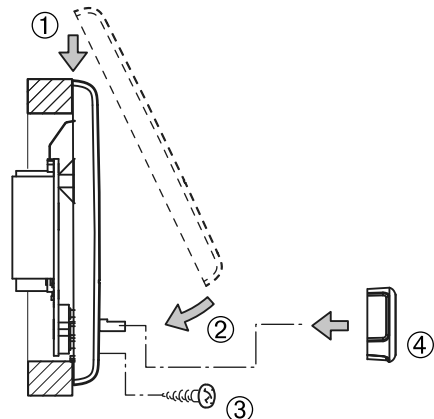



Bild 25 – Bedienteiloberteil und Dreh- / Drückknopf montieren

Montage analoges Bedienteil (optional)


Platzwahl

Bedienteil an einer vor Feuchtigkeit und Nässe geschützten Stelle einbauen.

Länge des Anschlusskabels im Lieferumfang 6 m (3 m oder 9 m als Zubehör lieferbar).

 Länge des Anschlusskabels max. 9 m.

Montage

 Ist eine Unterputzmontage nicht möglich, liefert Truma auf Wunsch einen Aufputzrahmen (8 – Art.-Nr. 40000-52600) als Zubehör.

- Loch Ø 55 mm bohren.
- Stecker (3) des Anschlusskabels (2) am Bedienteil (1) anstecken.
- Anschlusskabel (2) in die Kabelführung des Bedienteils klemmen.
- Anschlusskabel (2) zur Heizung verlegen und Stecker (4) am Kabelbaum der Heizung anstecken (Siehe „Elektrische Anschlüsse“).
- Darauf achten, dass alle Stecker eingerastet sind.
- Bedienteil mit 4 Schrauben (5) befestigen.
- Abdeckrahmen (6) aufstecken.

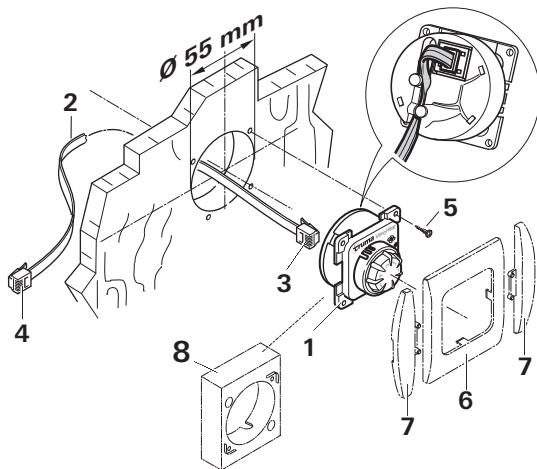



Bild 26

 Zum optischen Abschluss der Abdeckrahmen (6) liefert Truma, als Zubehör, Seitenteile (7). Bitte fragen Sie Ihren Händler.

Elektrische Anschlüsse

Die Anschlusskabel so verlegen, dass diese nicht scheuern können. Setzen Sie zusätzlich an scharfen Kanten z. B. bei Durchführungen an Metallwänden Durchführungstüllen oder Kantenschutzprofile ein. Die Anschlusskabel dürfen nicht an metallischen Geräteoberflächen, am Abgasrohr oder an den Warmluftrohren befestigt werden noch diese berühren.

Der elektrische Anschluss erfolgt über einen externen Kabelbaum.

Auf die Anschlusskabel achten, damit diese nicht herausgezogen bzw. gequetscht werden.

Anschlussplan

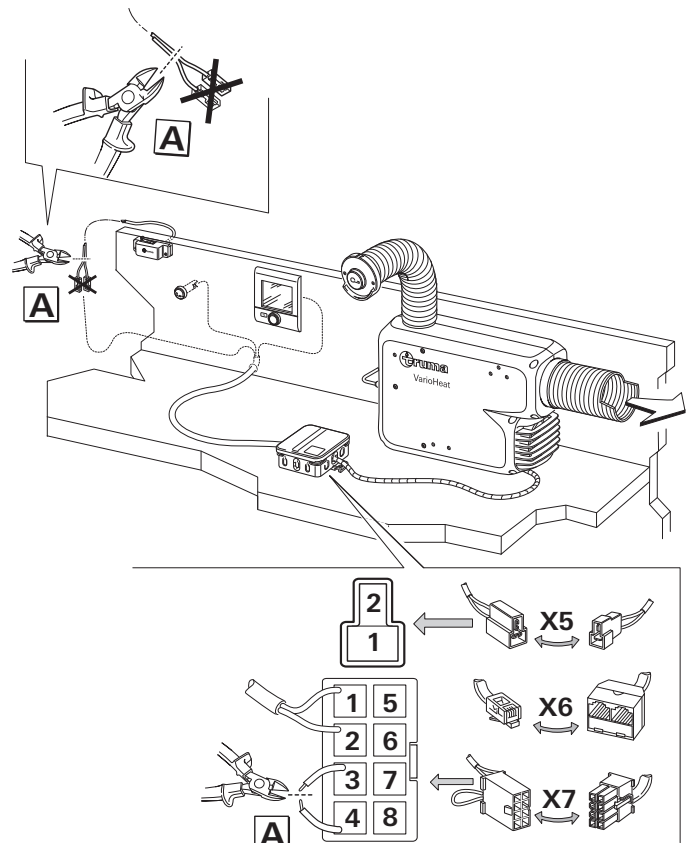


Bild 27 – Anschlussplan

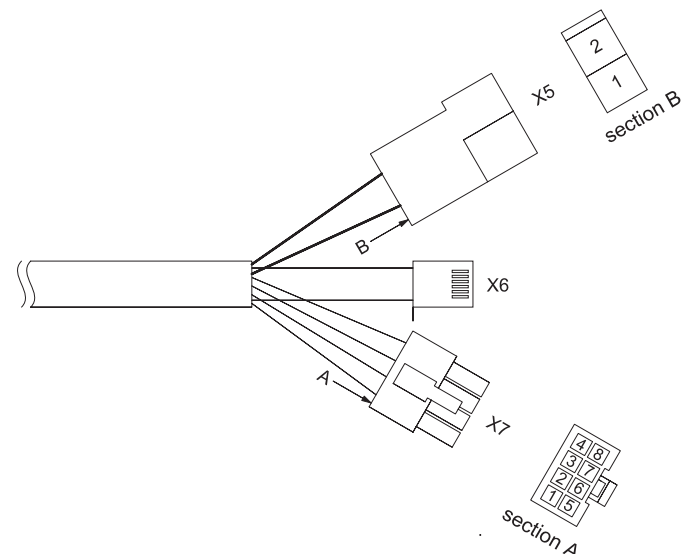


Bild 28 – Kabelbaum

Stecker / Kontakt	Beschreibung
X7-1	Raumtemperaturfühler
X7-2	Raumtemperaturfühler
X7-3	Fensterschalter oder Brücke
X7-4	Fensterschalter oder Brücke
X7-5	—
X7-6	—
X7-7	—
X7-8	—
X5-1	+ Batterie
X5-2	- Batterie
X6	TIN-Bus / CP plus / CP classic

Spannungsversorgung 12 V

Elektrische Leitungen, Schalt- und Steuergeräte für Heizgeräte müssen im Fahrzeug so angeordnet sein, dass ihre einwandfreie Funktion unter normalen Betriebsbedingungen nicht beeinträchtigt werden kann. Alle nach außen führenden Leitungen müssen am Durchbruch spritzwasserdicht verlegt sein.


Vor Beginn der Arbeit an elektrischen Teilen muss das Gerät von der Stromversorgung abgeklemmt werden. Ausschalten am Bedienteil reicht nicht!

Bei Elektro-Schweißarbeiten an der Karosserie muss der Geräteanschluss vom Bordnetz getrennt werden.

Um eine optimale Stromversorgung zu gewährleisten, **muss** die Heizung am abgesicherten Bordnetz (Zentralelektrik 10 A) **mit Kabel 2 x 2,5 mm²** (bei Längen über 6 m mit Kabel 2 x 4 mm²) angeschlossen werden. Gegebenenfalls sind Spannungsabfälle in der Versorgungsleitung zu berücksichtigen. Minusleitung an Zentralmasse anschließen. Bei direktem Anschluss an die Batterie ist die Plus- und Minusleitung abzusichern (10 A).

 Bei Verpolung löst die Sicherung F1 aus.

An die Zuleitung dürfen keine weiteren Verbraucher angeschlossen werden!

 Bei Verwendung von Netz- bzw. Stromversorgungsgeräten beachten, dass diese eine geregelte Ausgangsspannung zwischen 11 V und 15 V liefern und die Wechselspannungswelligkeit < 1,2 V_{ss} beträgt.

Anschluss Batterie

Je nach Kabelquerschnitt die im Lieferumfang enthaltenen Flachsteckhülsen 6,3 mm auf die Plus- und Minusleitung crimpen und am Stecker X5 (Kontakt 1 / 2) einstecken (gegebenenfalls Plus- und Minusleitung absichern).

Anschluss Raumtemperaturfühler

Buchse X7 des Raumtemperaturfühlers mit dem Stecker X7 des Kabelbaums verbinden.

Anschluss digitales Bedienteil

Stecker X6 anstecken.


Anschluss analoges Bedienteil (optional)

Stecker X6 anstecken.

Anschluss Fensterschalter (optional)

Brücke (Kontakt 3 / 4) von der Buchse X7 auftrennen. Die beiden Steckkontakte vom Kabel des Fensterschalters abschneiden und mit Kontakt 3 / 4 verbinden. Polarität beliebig.

Gasanschluss

 Der Betriebsdruck der Gasversorgung 30 mbar muss mit dem Betriebsdruck des Gerätes (siehe Typenschild) übereinstimmen.

Das Gaszuleitungsrohr Ø 8 mm muss mit einer Schneidringverschraubung am Gasanschlusssutzen angeschlossen werden. Beim Festziehen sorgfältig mit einem zweiten Schlüssel gegenhalten!

Der Gasanschlusssutzen am Gerät darf nicht gekürzt oder verbogen werden.

Vor dem Anschluss an das Gerät sicherstellen, dass die Gasleitungen frei von Schmutz, Spänen u. Ä. sind!

Die Rohrverlegung so wählen, dass das Gerät für Servicearbeiten leicht ausgebaut werden kann.

In der Gaszuleitung ist die Anzahl der Trennstellen in von Personen benutzten Räumen auf die technisch unvermeidbare Anzahl zu begrenzen.


Die Gasanlage muss den technischen und administrativen Bestimmungen des jeweiligen Verwendungslandes entsprechen (in Europa z. B. EN 1949 für Fahrzeuge). Nationale Vorschriften und Regelungen (in Deutschland z. B. das DVGW-Arbeitsblatt G 607 für Fahrzeuge) müssen befolgt werden.

Funktionsprüfung

Nach dem Einbau muss die Dichtigkeit der Gaszuleitung nach der Druckabfallmethode geprüft werden. Eine Prüfbescheinigung (in Deutschland z. B. gemäß DVGW-Arbeitsblatt G 607 für Fahrzeuge) ist auszustellen.

Anschließend gemäß der Gebrauchsanweisung sämtliche Funktionen des Gerätes prüfen.

Die Gebrauchsanweisung ist dem Fahrzeughalter auszuhändigen.

 Das Jahr der ersten Inbetriebnahme muss auf dem Typenschild angekreuzt werden.

Warnhinweise

Der dem Gerät beiliegende gelbe Aufkleber mit den Warnhinweisen muss durch den Einbauer bzw. Fahrzeughalter an einer für jeden Benutzer gut sichtbaren Stelle im Fahrzeug (z. B. an der Kleiderschrantür) angebracht werden! Fehlende Aufkleber können bei Truma angefordert werden.

Technische Daten Heizung

Ermittelt nach EN 624 bzw. Truma Prüfbedingungen.

Gasart

Flüssiggas (Propan / Butan)

Betriebsdruck

30 mbar (siehe Typenschild)

Nennwärmeleistung (Gasverbrauch)

Truma VarioHeat eco

1300 W (100 g/h) / 2800 W (220 g/h)

Truma VarioHeat comfort

1300 W (100 g/h) / 2800 W (220 g/h) / 3700 W (290 g/h)

Zusätzliche Angaben nach EN 624

Truma VarioHeat eco

$Q_n = 3,1 \text{ kW (Hs)}$; 230 g/h; $C_{13'} : I_{3B/P}$

Truma VarioHeat comfort

$Q_n = 4,1 \text{ kW (Hs)}$; 300 g/h; $C_{13'} : I_{3B/P}$

Bestimmungsländer

BE, BG, RO, DK, DE, EE, FI, FR, GB, GR, HR, IS, IE, IT, LV, LT, LU, MT, NL, NO, AT, PL, PT, SE, CH, SK, SI, ES, CZ, HU, CY, TR, AL, MK

Luftfördermenge

Truma VarioHeat eco

75 / 155 m³/h

Truma VarioHeat comfort

75 / 155 / 210 m³/h

Stromaufnahme bei 12 V

Truma VarioHeat eco

0,65 / 2,75 A

Truma VarioHeat comfort

0,65 / 2,75 / 5,4 A

Ruhestromaufnahme

mit Truma CP plus VarioHeat

0,004 A

mit Truma CP classic VarioHeat

0,001 A

Gewicht

Heizung ohne Peripherie:

5,5 kg



CE-Produkt-Ident-Nummer

CE-0085CR0203

E1 10R-058062

Technische Änderungen vorbehalten!

Table of Contents

Symbols used	12
--------------------	----

Installation instructions

Scope of delivery	13
Intended use	13
Approval	13
Regulations	13
Installation instructions	13
Vehicles	13
Water supply	13
Selecting a location	14
Attaching the heater	14
Exhaust duct	14
Permissible duct lengths	14
Installing the wall cowl	15
Connecting the exhaust double duct to the device	15
Circulated air intake	16
Room temperature sensor installation	16
Selecting a location	16
Assembly	16
Digital control panel installation	16
Description	16
Dimensions	17
Selecting a location	17
Connection	17
Assembly	17
Analogue control panel installation (optional)	18
Selecting a location	18
Assembly	18
Electrical connections	18
Connection diagram	18
12 V voltage supply	19
Battery connection	19
Room temperature sensor connection	19
Digital control panel connection	19
Analogue control panel connection (optional)	19
Window switch connection (optional)	19
Gas connection	19
Function check	19
Warnings	20
Technical data, heater	20

Symbols used



The unit must only be installed and repaired by an expert.



Symbol indicates possible hazards.



Note containing information and tips.



Observe the ESD regulations! Electrostatic charging can cause destruction of the electronics. Ensure that potential compensation is present before touching the electronics.

Installation instructions



In-vehicle installations must comply with the technical and administrative regulations of the respective country of use (e.g. EN 1648, VDE 0100-721). In other countries, the relevant regulations must be observed. National regulations and rules must be followed.

Disregarding installation instructions or erroneous installation can put people in danger and cause damage to property.



Observe the ESD regulations!

Scope of delivery

Truma VarioHeat
Truma CP classic VarioHeat or
Truma CP plus VarioHeat (Analogue CP or digital CP)
Control panel cable

Installation materials

Operating instructions
Installation instructions

Accessories required

Exhaust system

Optional accessories

Window switch
Warm air parts
On-surface frame
Control panel cable 3 m / 9 m

Intended use

The Truma VarioHeat eco / Truma VarioHeat comfort liquid gas heater was designed for installation in motor homes (vehicle class M1) and caravans (vehicle class O).

The equipment must not be installed in buses (vehicle classes M2 and M3) and in vehicles for transporting hazardous goods.

Approval

Directive UN ECE R 122 stipulates that a safety shut-off device is required if motor homes and caravans are heated while driving. The Truma MonoControl CS gas pressure regulation system satisfies this requirement. Throughout Europe, a type-tested liquid gas heater may be used while driving (according to the directive UN ECE R 122) if the system includes a gas pressure regulation system with an appropriately configured gas installation. National regulations and rules must be followed.

The heater is approved for installation in passenger vehicles (class M1 motor homes) with a maximum of 8 seats excluding the driver's seat, and for trailers (class O caravans).

Regulations

Guarantee claims, warranty claims and acceptance of liability will be ruled out in the event of the following:

- Modifications to the device (including accessories),
- Modifications to the exhaust duct and the cowl,
- Use of replacement and accessory parts other than original Truma parts,
- Failure to follow the installation and operating instructions.

The device's operating permit, and consequently also the vehicle's operating permit in some countries, are also rendered void.

Installation instructions

Vehicles

The operating pressure of the gas supply (30 mbar) and of the heater (see type plate) must be the same.

In Germany, only pressure regulating equipment that complies with DIN EN 16129 (in vehicles) with a fixed output pressure of 30 mbar may be used for the gas system. The flow rate of the pressure regulating equipment must correspond to at least the maximum consumption of all devices installed by the system manufacturer.

If exhaust gas is discharged beneath the floor, it must be ensured that the vehicle floor is sealed. In addition, at least three sides beneath the vehicle floor must be free to ensure that the exhaust gas can escape unhindered (snow, stone guard etc.).

Cowls must be positioned so that no exhaust gases can enter the interior. The exhaust duct must always be routed at least as far as the side wall.

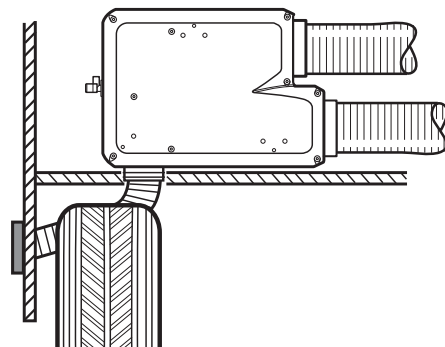


Figure 8

The installation of the device in vehicles must comply with the technical and administrative regulations of the respective country of use (e.g. EN 1949). The national legislation and regulations (e.g. DVGW Work Sheet G 607 for vehicles in Germany) must be observed.

The relevant employer's liability insurance association accident prevention regulations must be observed in Germany for vehicles used for commercial purposes (DGUV regulation 79 – formerly BGV D 34).

In other countries, the relevant regulations must be observed.

More information about the regulations in the relevant destination countries can be requested from our foreign representatives (see www.truma.com).

Water supply

If a water supply is being installed in the vehicle, it must be ensured that sufficient room is left between the water lines and the heat source (e.g. heater, warm air duct).

A water pipe may only be routed at a distance of 1.5 m from the heater at the warm air duct. The Truma SC hose clip (part no.: 40712-01) can be used from this distance on. With parallel routing (e.g. through a wall) a spacer (e.g. insulation) must be fitted in order to avoid contact.

Selecting a location

Dimensions (all dimensions in mm)

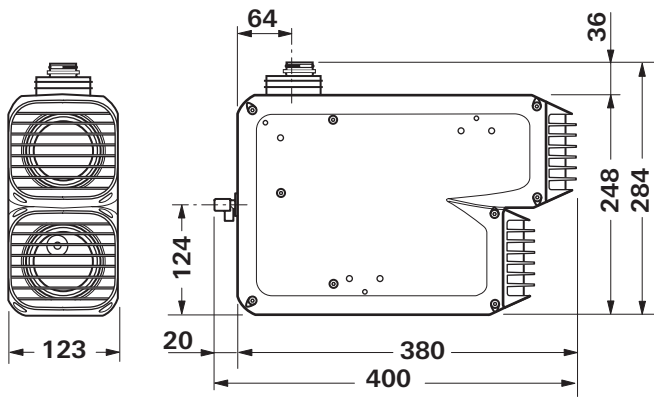


Figure 9

The device and its exhaust duct must always be installed so that they are easy to access at all times for service work, and are also easy to remove and install.

The distance between the heater and surrounding furniture items or vehicle components must be at least 6 mm on all sides.

Depending on the installation situation, additional space must be provided for connections (gas, exhaust duct, warm air and circulating air ducts).

The scope of delivery includes a second type plate (duplicate) with removable bar code.

If the type plate on the heater is not visible after the heater has been installed, the second type plate (duplicate) must be affixed to the unit in a clearly visible location.

The duplicate must only be used in conjunction with the original.

In order to heat the vehicle evenly, the heater must be installed in a location in the vehicle that is as **central** in the vehicle as possible, so that the air distribution ducts can be routed with approximately equal lengths. Appropriate openings must be present in the installation compartment so that air can be drawn in – see relevant sections concerning circulated air intake and warm air distribution.

The operation of important vehicle components must not be adversely affected.

In order to prevent damage to components inside the appliance, no cables or water lines may be attached to the appliance's housing.

The wall cowl must be attached so that there is no fuel tank filler neck or fuel tank breather opening within 500 mm (R). There must also be no living area ventilation openings or window openings within 300 mm (R).

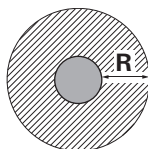


Figure 10

! If the cowl is being installed in the shaded area underneath or next to a window that will be opened, an electric window switch (part no. 34000-85800) must be installed.

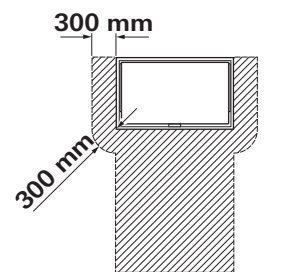


Figure 11

Attaching the heater

Check whether the vehicle has a load-bearing floor, double floor or false floor for securing the heater. If the floor is unsuitable, create a load-bearing surface beforehand by gluing a plywood board to the floor, for example.

Depending on the installation position, securely screw the heater into place with the supplied fastening bows or brackets.

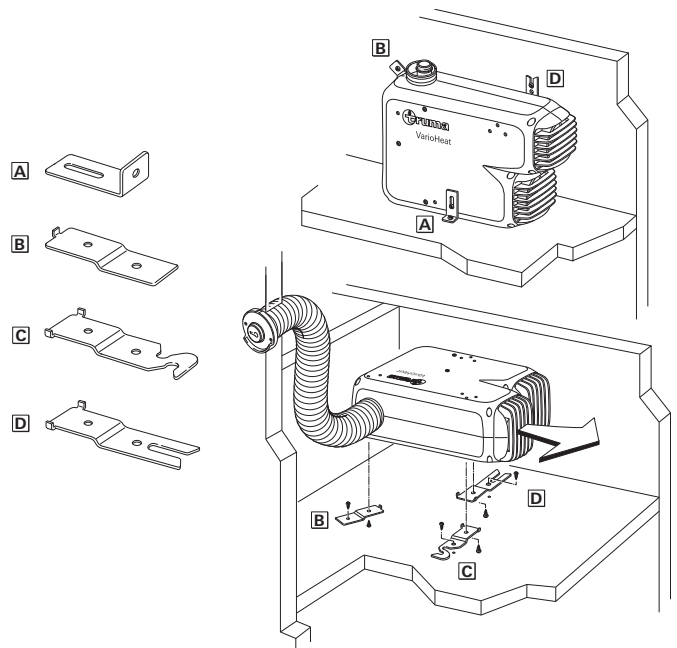


Figure 12

Screw the supplied PT screws for securing the mounting bracket to the housing with a torque of 1.5 Nm. Securely screw the appliance in place using the mounting brackets and the supplied screws B 5.5 x 25.

! **The heater must be screwed to the floor, double floor or false floor of the vehicle in order to prevent the gas system from becoming damaged because of movement while driving!**

Exhaust duct

Only Truma exhaust duct AA 24 (part no. 39420-00) and combustion air intake duct ZR24 (part no. 39440-00) may be used for the Truma VarioHeat eco / Truma VarioHeat comfort for installation with wall cowl, because the heaters have been tested and approved only with these ducts.

Permissible duct lengths

Duct lengths of 30 cm up to max. 150 cm
(see page 2 for installation options)

Do not crush or kink ducts during installation.

Secure the ducts with a clamp (15) every 50 cm (Figure 12).

Installing the wall cowl

Fit wall cowl to a surface that is as flat as possible so that air can flow around at all sides.

- Drill opening (8) with a diameter of 70 mm (duct hole must be lined with wood in cavities).
- Seal with provided rubber seal (10). Use flexible body sealant on textured surfaces – do not use silicon .
- Slide the rubber seal (10 – **smooth side to the wall**) and clamp (4) onto the inner part of cowl (11).
- Before pushing the exhaust double duct through the hole, slide clamp (7) over duct.

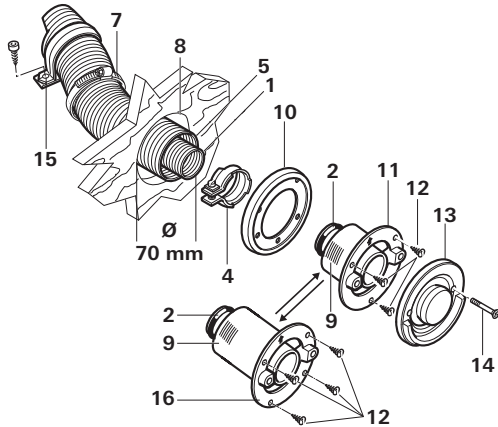


Figure 13

The ducts must be cut to length so that they protrude from the hole for the cowl after installation. The exhaust duct (1) must be 10 % longer than the combustion air intake duct (5). This avoids exhaust duct expansion and tensile load.

- Compress the beginning of the exhaust duct (1) (approx. 2 cm thereof) so that the coils are lying against each other.
- Push the exhaust duct (1) over the O-ring (2a) and onto the connection (2) as far as the collar (3) (the wall cowl angle faces upwards).
- Position the clamp (4) so that the flanged rim of the clamp is gripping the collar.
- Securely screw the clamp (4) into place (tightening torque 1 Nm).

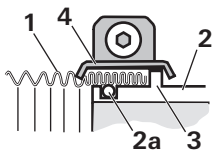


Figure 14

- Secure the cowl inner part (11 / 16) with screws (12) (pay attention to the installation position – the Truma logo must be at the bottom).
- Fit outer part of cowl (13) and screw it on with 2 screws (14).
- Slide the combustion air intake duct (5) onto serrated connection (9) and secure with clamp (7) (3 Nm).



A new O-ring (2a) must be fitted after every removal.

Connecting the exhaust double duct to the device

- Push the clamp (7) over the ducts.
- Compress the exhaust duct (1) at its beginning so that the coils are lying against each other.
- Slide the clamp (4) over the exhaust duct (1).
- Slide the exhaust duct (1) over the O-ring (2a) on the connection (2) as far as the collar (3).
- Hook in the clamp (4) and screw it securely into place 1 Nm. Slide the combustion air intake duct (5) onto the connection (6) and secure with the clamp (7) 3 Nm.

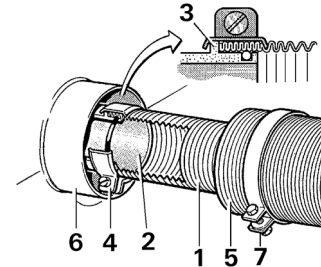


Figure 15

Warm air distribution

The heater routes the warm air either directly or via flexible ducts in the floor living compartment (warm air distribution).

For the warm air distribution, use only pressure-safe ducts in compliance with Truma quality requirements. Other ducts that do not meet our quality standard (particularly crown pressure resistance, duct diameter and number of grooves) must not be used.

Warm air distribution accessories

Accessories	Icon	Description
	VR 80	Warm air duct VR 80 (Ø 80 mm)
	ÜR	Warm air duct ÜR (Ø 65 mm)
	Y 80	Y-piece 80, Ø 80 mm inlet, outlet 2x Ø 65 / 72 mm
	Y	Y-piece, for ducts Ø 65 mm / 72 mm
	ZRS	Clamp ZRS Ø 80 mm
	EN	End outlet with air throttle

1. The grid on the heater's warm air outlet must be removed if warm air distribution is being used.
2. Only the duct VR 80 may be connected to the heater.

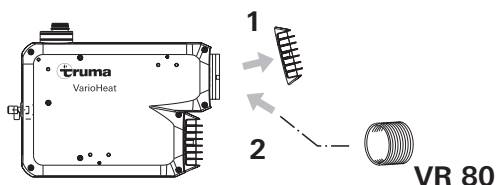


Figure 16

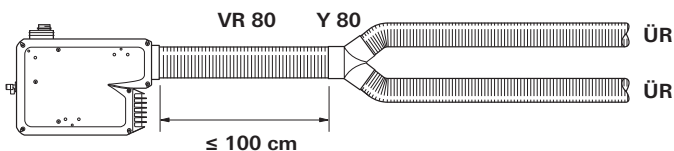


Figure 17 – Example, Truma VarioHeat eco warm air system

! In the case of the Truma VarioHeat comfort heater, the warm air must be distributed to three lines.

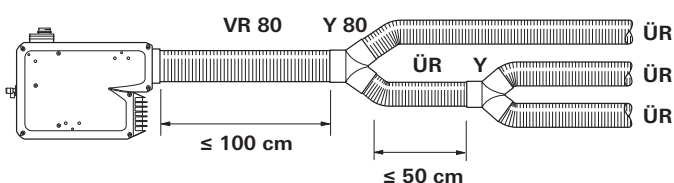


Figure 18 – Example, Truma VarioHeat comfort warm air system

! To avoid a build-up of heat, all warm air connections must be connected.

Secure all duct connections with clips / self-tapping screws. Fix ducts with clamps.

The warm air system is designed individually for each vehicle type using the modular design principle. A wide range of accessories is available for this purpose (see brochure).

Circulated air intake

The circulated air (U) is drawn back in by the heater. This must have one large or several small openings with a total area of at least 150 cm² between the living compartment (not the rear storage space) and the installation compartment.

Circulated air intake with grid

If a grid (not supplied) is installed, the same requirements must be complied with for drawing in air in terms of the cross-sectional area through which flow occurs (150 cm²).

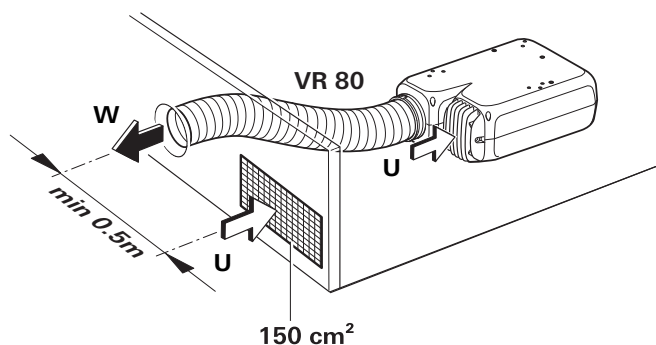


Figure 19 – Example, circulated air intake via grid

Room temperature sensor installation

! The provided room temperature sensor must always be connected, otherwise the heater will switch to fault.

Selecting a location

When choosing a location, please note that the room temperature sensor must not be subjected to direct heat radiation. In order to obtain optimum room temperature control, install room temperature sensor over the entrance door.

i Please ensure that the sensor is always installed in a **vertical** wall. There must be a free flow of interior air around the sensor.

Assembly

- Drill a hole with diameter of 10 mm.
- Route the connector cable from the back and through the hole, and attach the cable end to an insulated connection plug on the sensor (no attention needs to be paid to polarity).
- Slide in the room temperature sensor and route the end of the cable with the bushing X7 to the heater (lengthen the cable to a maximum total length of 10 m with 2 x 0.5 mm² cable if necessary).
- Connect the room temperature sensor's cable to the heater's cable harness. (see "Electrical connections").

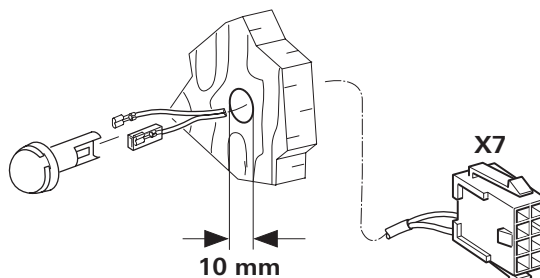


Figure 20

Digital control panel installation

Truma CP plus VarioHeat¹ digital control panel for operating a Truma VarioHeat eco / Truma VarioHeat comfort heater. It is also possible to connect a Truma air conditioning system Aventa eco, Aventa comfort (from serial number 24084022 – 04/2013), Saphir comfort RC and Saphir compact² (from serial number 23091001 – 04/2012).

Description

The Truma CP plus VarioHeat control panel (with polarity reversal protection) is supplied with voltage via a 12 V connector cable. With a connector cable (TIN bus), the control panel is connected to a Truma VarioHeat heater and / or an air conditioning system.

¹ And Truma CP plus VarioHeat CI-BUS for CI-BUS – not retrofittable.

² In combination with a Truma VarioHeat heater, a "control panel cable coupling" is essential between the air conditioning system and the heater. Order the "control panel cable coupling" separately. Not in conjunction with a TG 1000 sinus power inverter.

Dimensions

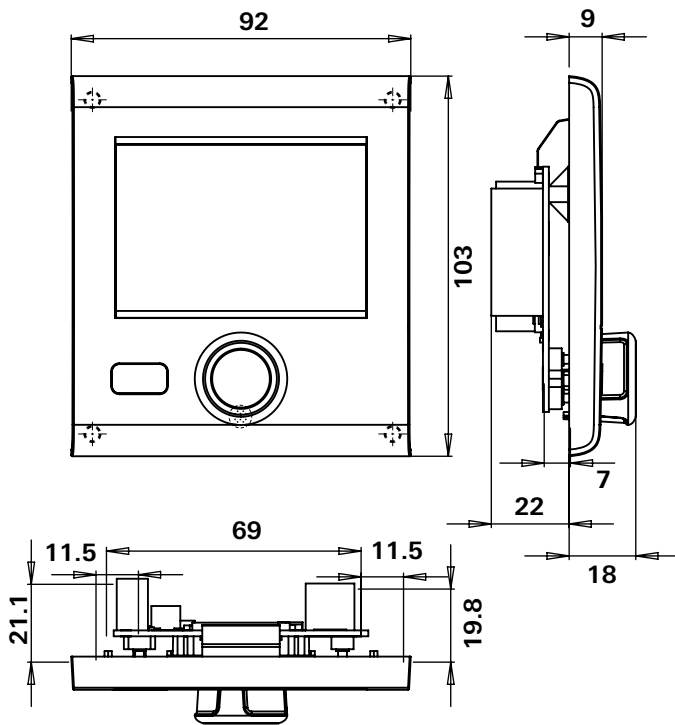


Figure 21 – Dimensions in mm. Illustration not to scale

Selecting a location

Install the Truma CP plus VarioHeat control panel in a location that is protected from moisture and humidity.

i Mount the Truma CP plus VarioHeat control panel at eye level for optimum character legibility.

- Make the installation opening.

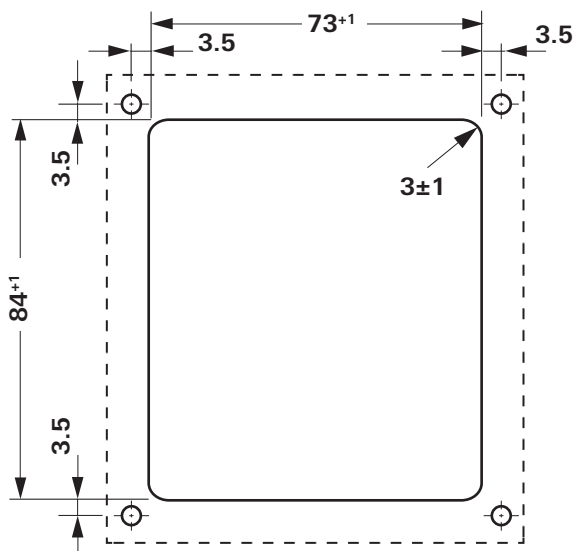


Figure 22 – Dimensions in mm. Illustration not to scale

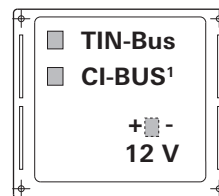
Connection



Observe the ESD regulations!

i Lay the connector cable of the TIN bus and of the 12 V operating voltage in loops without any tension. It must be possible to pull the control panel approx. 20 cm out of the installation opening without placing any tensile stress on the plug connection. On no account pull on the connector cable when it is connected to the control panel.

- Lay the connector cable (TIN bus) to the heater, air conditioning system and plug it in on the Truma CP plus VarioHeat control panel.
- Plug in the 12 V connector cable and attach to unswitched 12 V operating voltage (permanent positive). The heater and the Truma CP plus control panel must be connected on the same circuit.
- The positive cable must have a 1 A fuse.



+ = red
- = red / black

Figure 23 – Back view

¹ Only in the case of variant Truma CP plus VarioHeat CI-BUS. An external control panel (master) is connected at the factory.

Assembly

i If the control panel cannot be flush-mounted, Truma can provide an on-surface frame (part no. 34030-39300) as an accessory upon request.

- Fix the frame to the wall with 4 screws.

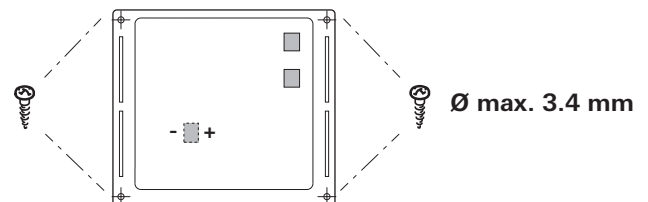


Figure 24 – Front view

- Hook control panel upper section into frame using 2 latching lugs.
- Fix control panel upper section in position with a screw.
- Slide rotary push button onto axis.

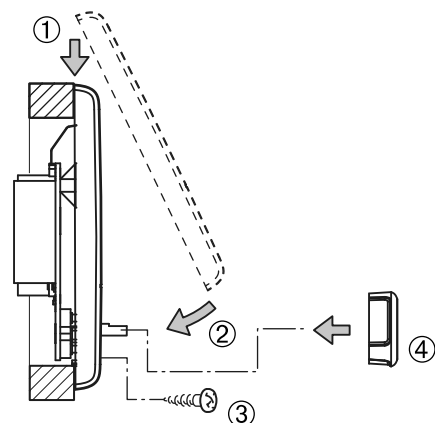


Figure 25 – Installing the control panel upper section and rotary push button

Analogue control panel installation (optional)

Selecting a location

Install the control panel in a location that is protected from moisture and humidity.

The length of the supplied connector cable is 6 m (3 m or 9 m available as an accessory).



Maximum length of connector cable 9 m.

Assembly

i If the control panel cannot be flush-mounted, Truma can provide an on-surface frame (8 – part no. 40000-52600) as an accessory upon request.

- Drill a hole with diameter of 55 mm.
- Attach plug (3) of the connector cable (2) to control panel (1).
- Clamp the connector cable (2) in the cable duct of the control panel.
- Lay the connector cable (2) to the heater and attach the connector (4) to the heater's cable harness (see "Electrical connections").
- Ensure that all connectors are engaged.
- Secure control panel with 4 screws (5).
- Attach the cover frame (6).

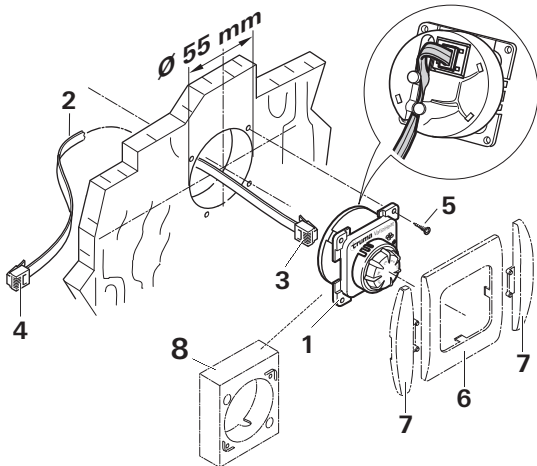


Figure 26

i Truma supplies side parts (7) as accessories to improve the appearance of the cover frame (6). Please contact your dealer.

Electrical connections

Lay the connector cables so that they cannot chafe. Please also use leadthrough bushings or edge protection profiles where there are sharp edges such as metal panel lead-throughs. The connector cables must not be attached to or come into contact with metal surfaces, the exhaust duct or warm air ducts.

The electrical connection is made via an external cable harness.

Pay attention to the connector cables so that they cannot be pulled out or crushed.

Connection diagram

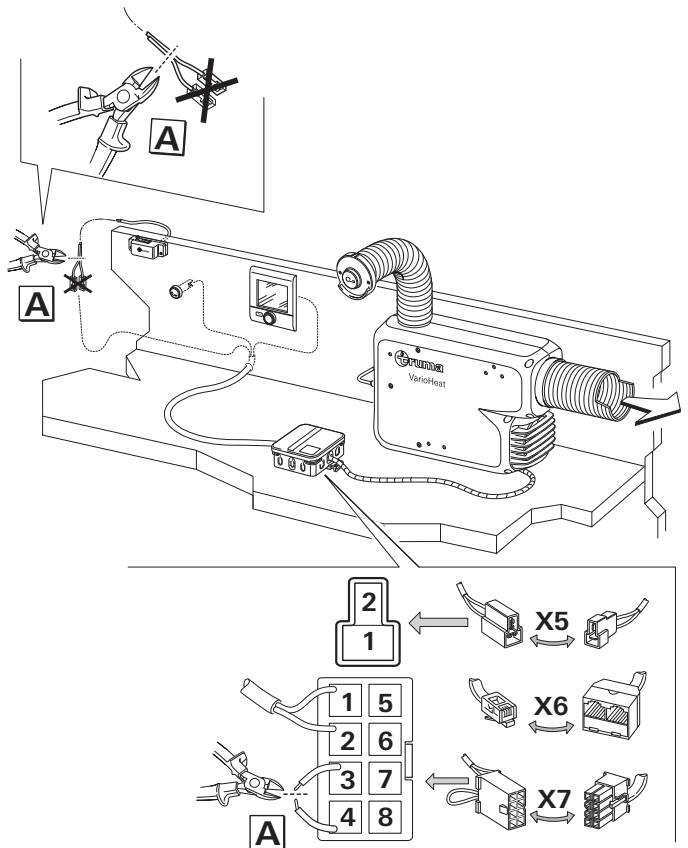


Figure 27 – Connection diagram

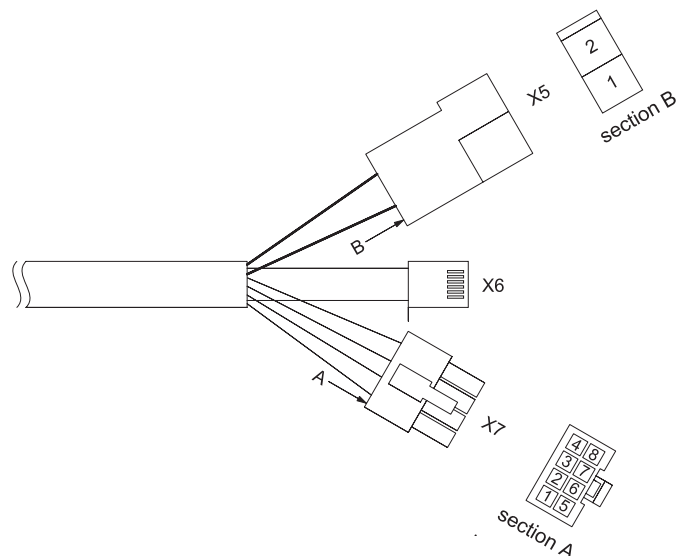


Figure 28 – Cable harness

Plug / contact	Description
X7-1	Room temperature sensor
X7-2	Room temperature sensor
X7-3	Window switch or jumper
X7-4	Window switch or jumper
X7-5	—
X7-6	—
X7-7	—
X7-8	—
X5-1	+ Battery
X5-2	- Battery
X6	TIN bus / CP plus / CP classic


12 V voltage supply

Electrical lines, switching and control equipment for heaters must be in locations that will not cause the operation thereof to be adversely affected under normal operating conditions. The breakthroughs of all lines leading to the outside must be protected from splash water.


Disconnect the device from the power supply before starting to work on electrical components. Switching off at the control panel is insufficient!

The unit must be disconnected from the on-board power supply when electric welding work is being carried out on the body.

In order to ensure that an optimum power supply is provided, the heater **must** be connected to the fuse-protected on-board power supply (central electrical system 10 A) **with 2 x 2,5 mm²** cables (2 x 4 mm² when lengths exceed 6 m). Voltage drops in the supply line must be taken into consideration if necessary. Connect negative line to main ground connection. If the equipment is connected directly to the battery, the positive and negative lines must be protected (10 A).

 The fuse F1 is tripped if the polarity is incorrect.

No other consumers must be connected to the supply line!

 When power packs or power supply units are being used, note that the output voltage is between 11 V and 15 V and the alternating current ripple is < 1.2 Vpp.

Battery connection

Depending on the cable cross section, crimp the supplied 6.3 mm flat connectors onto the positive and negative line and insert at the connector X5 (contact 1 / 2) (if necessary, fuse the positive and negative lines).

Room temperature sensor connection

Connect the bushing X7 of the room temperature sensor to the connector X7 of the cable harness.

Digital control panel connection

Plug in the connector X6.


Analogue control panel connection (optional)

Plug in the connector X6.

Window switch connection (optional)

Split the jumper (contact 3 / 4) from the bushing X7. Cut off the two plug contacts from the cable of the window switch and connect to the contact 3 / 4. Any polarity.

Gas connection

 The 30 mbar operating pressure of the gas supply must correspond to the device's operating pressure (see type plate).

The Ø 8 mm gas supply duct must be attached to the gas connection with an olive screw connection. Carefully counterhold with another wrench when tightening.

The gas connection on the device may not be shortened or bent.

Before connecting to the device, please ensure that the gas ducts are free of dirt, shavings and the like.

The ducts must be routed in such a way that the device is easy to remove for service work.

The number of separation points in the gas supply line in rooms used by persons must be limited to the technical minimum.

The gas system must comply with the technical and administrative regulations of the respective country of use (e.g. EN 1949 for vehicles in Europe). The national laws and regulations (e.g. DVGW Worksheet G 607 for vehicles in Germany) must be observed.

Function check

The leak tightness of the gas supply line must be tested using the pressure drop method after installation. A test certificate must be issued (e.g. in accordance with DVGW Worksheet G 607 for vehicles in Germany).

Then check all device functions as described in the operating instructions.

The operating instructions must be handed over to the vehicle owner.

 The year when the equipment was first put into operation must be indicated with a cross on the type plate.

Warnings

The installer or vehicle owner must affix the yellow sticker with the warning information, which is enclosed with the appliance, in a location in the vehicle where it is clearly visible to all users (e.g. the wardrobe door). Missing stickers can be requested from Truma.

Technical data, heater

Determined in accordance with EN 624 or Truma test conditions

Type of gas

Liquid gas (propane / butane)

Operating pressure

30 mbar (see type plate)

Rated heat output (gas consumption)

Truma VarioHeat eco
1300 W (100 g/h) / 2800 W (220 g/h)

Truma VarioHeat comfort
1300 W (100 g/h) / 2800 W (220 g/h) / 3700 W (290 g/h)

Additional information according to EN 624

Truma VarioHeat eco
 $Q_n = 3.1 \text{ kW (Hs)}$; 230 g/h; C_{13} ; $I_{3B/P}$

Truma VarioHeat comfort
 $Q_n = 4.1 \text{ kW (Hs)}$; 300 g/h; C_{13} ; $I_{3B/P}$

Destination countries

BE, BG, RO, DK, DE, EE, FI, FR, GB, GR, HR, IS, IE, IT, LV, LT, LU, MT, NL, NO, AT, PL, PT, SE, CH, SK, SI, ES, CZ, HU, CY, TR, AL, MK

Air delivery volume

Truma VarioHeat eco
75 / 155 m³/h

Truma VarioHeat comfort
75 / 155 / 210 m³/h

Power consumption at 12 V

Truma VarioHeat eco
0.65 / 2.75 A

Truma VarioHeat comfort
0.65 / 2.75 / 5.4 A

Quiescent current consumption

with Truma CP plus VarioHeat
0.004 A

with Truma CP classic VarioHeat
0.001 A

Weight

Heater without peripheral devices:
5.5 kg



CE product ID number

CE-0085CR0203

E1 10R-058062

Subject to technical changes.

Table des matières

Symboles utilisés	21
-------------------------	----

Instructions de montage

Volume de livraison	22
Utilisation	22
Homologation	22
Prescriptions	22
Instructions de montage	22
Véhicules	22
Alimentation en eau	22
Choix de l'emplacement	23
Fixation du chauffage	23
Guidage de gaz brûlés	23
Longueurs de tuyau admissibles	23
Montage de la cheminée latérale	24
Raccordement du double tuyau de cheminée à l'appareil ...	24
Aspiration de l'air de circulation	25
Montage de la sonde de température ambiante	25
Choix de l'emplacement	25
Montage	25
Montage pièce de commande numérique	25
Description	25
Dimensions	26
Choix de l'emplacement	26
Raccordement	26
Montage	26
Montage pièce de commande analogique (en option)	27
Choix de l'emplacement	27
Montage	27
Raccordements électriques	27
Plan de raccordement	27
Alimentation en tension 12 V	28
Raccordement batterie	28
Raccordement sonde de température ambiante	28
Branchement pièce de commande numérique	28
Branchement pièce de commande analogique (en option) ...	28
Branchement commutateur de fenêtre (en option)	28
Raccordement au gaz	28
Vérification du fonctionnement	28
Remarques d'avertissement	29
Caractéristiques techniques chauffage	29

Symboles utilisés



Le montage et la réparation de l'appareil doivent être effectués uniquement par un spécialiste.



Ce symbole indique des risques possibles.



Remarque avec informations et conseils.



Respecter les prescriptions ESD. Une charge électrostatique peut provoquer la destruction de l'électronique. Avant de toucher l'électronique, établir la compensation de potentiel.

Instructions de montage



Le montage dans des véhicules doit répondre aux dispositions techniques et administratives du pays d'utilisation respectif (par exemple EN 1648, VDE 0100-721). Hors Allemagne, les prescriptions en vigueur des pays respectifs doivent être respectées. Les prescriptions et les réglementations nationales doivent être respectées.

⚠ Le non-respect des instructions de montage ou un mauvais montage peut provoquer une mise en danger de personnes et des dommages matériels.



Respecter les prescriptions ESD.

Volume de livraison

Truma VarioHeat
Truma CP classic VarioHeat ou
Truma CP plus VarioHeat (pièce de commande analogique ou
pièce de commande numérique)
Câble de pièce de commande

Matériel de montage

Mode d'emploi
Instructions de montage

Accessoire nécessaire

Système de gaz d'échappement

Accessoires en option

Commutateur de fenêtre
Pièces d'air chaud
Cadre en applique
Câble de pièce de commande 3 m / 9 m

Utilisation

Le chauffage au gaz liquéfié Truma VarioHeat eco / Truma VarioHeat comfort a été conçu pour le montage dans les camping-cars (classe de véhicules M1) et les caravanes (classe de véhicules O).

Le montage à l'intérieur d'autobus (classe de véhicules M2 et M3) et dans les véhicules de transport de marchandises dangereuses n'est pas autorisé.

Homologation

La directive UN ECE R 122 prescrit un dispositif d'arrêt de sécurité pour le chauffage des camping-cars et caravanes pendant le trajet. L'installation de détente de gaz Truma MonoControl CS remplit cette exigence. Grâce au montage de cette installation de détente de gaz avec une installation de gaz conçue en conséquence, le fonctionnement pendant le trajet d'un chauffage au gaz liquéfié homologué est autorisé dans toute l'Europe selon la directive UN ECE R 122. Les prescriptions et les réglementations nationales doivent être respectées.

L'appareil de chauffage est homologué pour le montage dans des véhicules à moteur (camping-cars de classe M1) pour le transport de personnes avec 8 places assises maximum hors siège conducteur ainsi que pour les remorques (caravanes classe O).

Prescriptions

Les actions suivantes en particulier invalident les droits à garantie et entraînent l'exclusion de toute demande de réparation du préjudice subi :

– modifications apportées à l'appareil (y compris accessoires) ;

- modifications apportées au guidage de gaz brûlés et à la cheminée ;
- utilisation de pièces de rechange et accessoires autres que des pièces originales Truma ;
- non-respect des instructions de montage et du mode d'emploi.

En outre, l'autorisation d'utiliser l'appareil est annulée et entraîne dans de nombreux pays l'annulation de l'autorisation pour tout le véhicule.

Instructions de montage

Véhicules

La pression de service de l'alimentation en gaz (30 mbar) et celle du chauffage (voir la plaque signalétique) doivent concorder.

Pour l'installation de gaz, n'utiliser en Allemagne que des détendeurs selon DIN EN 16129 (dans les véhicules) d'une pression de sortie fixe de 30 mbar. Le débit du détendeur doit correspondre au minimum à la consommation maximale de tous les appareils intégrés par le fabricant de l'installation.

En cas de guidage de gaz brûlés sous le plancher, le plancher du véhicule doit être étanche. En outre, au moins trois côtés doivent être libres sous le plancher du véhicule afin de ne pas entraver l'évacuation des gaz brûlés (neige, jupes etc.).

Les cheminées doivent être placées de manière à ce que des gaz brûlés ne puissent en aucun cas parvenir à l'intérieur. Le guidage de gaz brûlés doit toujours avoir lieu au moins jusqu'à la paroi latérale.

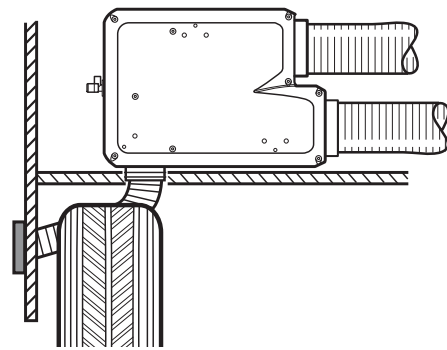


Figure 8

Le montage dans des véhicules doit répondre aux dispositions techniques et administratives du pays d'utilisation respectif (par exemple EN 1949). Les prescriptions et les réglementations nationales (en Allemagne, par exemple, la fiche de travail DVGW G 607 pour véhicules) doivent être respectées.

En Allemagne, pour les véhicules à usage professionnel, les règlements de prévoyance contre les accidents des associations professionnelles (DGUV règlement 79 – auparavant BGV D 34) doivent être respectés.

Hors Allemagne, les prescriptions en vigueur des pays respectifs doivent être respectées.

Il est possible de demander de plus amples informations sur les prescriptions dans les pays de destination correspondants auprès de nos représentants à l'étranger (voir www.truma.com).

Alimentation en eau

En cas de montage d'une alimentation en eau dans le véhicule, il faut veiller à respecter une distance suffisante entre les conduites d'eau et la source de chaleur (par exemple chauffage, tuyau d'air chaud).

Une conduite d'eau doit être posée contre le tuyau d'air chaud à seulement 1,5 m du chauffage. Le clip de tuyau Truma SC (n° d'art. 40712-01) peut être utilisé à partir de cette distance. En cas de pose parallèle, par exemple un passage dans une paroi, il faut poser un écarteur (par exemple une isolation) afin d'éviter le contact.

Choix de l'emplacement

Dimensions (toutes les cotes sont en mm)

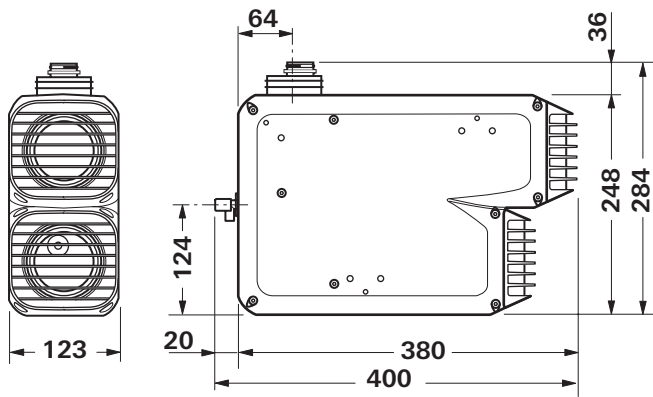


Figure 9

Le chauffage et son guidage de gaz brûlés doivent toujours être montés de telle sorte qu'ils soient toujours bien accessibles pour les travaux de maintenance et être facilement montés et démontés.

La distance entre le chauffage et les parties de mobilier ou de véhicule environnantes doit être d'au moins 6 mm sur tous les côtés.

Selon la situation de montage, il faut prendre en compte de la place supplémentaire pour les branchements (gaz, tuyau d'évacuation, tuyaux d'air chaud et de circulation d'air).

Une deuxième plaque signalétique (double) avec code à barres amovible est fournie.

Si la plaque signalétique sur le chauffage devait ne pas être visible après le montage du chauffage, la deuxième plaque signalétique (double) doit être posée sur un endroit bien visible de l'appareil.

Le double doit être utilisé uniquement en corrélation avec l'original.

Pour parvenir à un chauffage homogène du véhicule, le chauffage doit être placé aussi **centralement** que possible dans le véhicule de sorte que les tuyaux de circulation d'air puissent être posés sur une longueur à peu près identique. Pour l'aspiration d'air, l'espace de montage doit disposer d'ouvertures appropriées – voir « Aspiration de l'air de circulation » et « Distribution de l'air chaud ».

Le fonctionnement de pièces importantes pour la marche du véhicule ne doit pas être entravé.

Pour ne pas endommager de composants à l'intérieur de l'appareil, il est interdit de fixer des câbles ou des conduites d'eau sur le boîtier de l'appareil.

Poser la cheminée latérale de telle sorte qu'aucune goulotte de réservoir ou ouverture de purge d'air de réservoir ne se trouve dans un rayon de 500 mm (R). En outre, aucune ouverture de purge d'air pour la zone d'habitat ou ouverture de fenêtre ne doit se trouver dans un rayon de 300 mm (R).

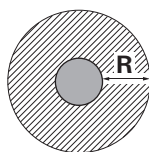



Figure 10

 En cas de montage de la cheminée dans la zone hachurée en-dessous ou à côté d'une fenêtre qui s'ouvre, impérativement poser un commutateur de fenêtre électrique (n° d'art. 34000-85800).

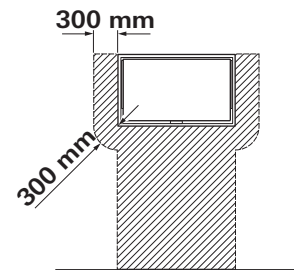


Figure 11

Fixation du chauffage

Vérifier que le véhicule dispose d'un plancher, double fond ou faux-fond porteur pour la fixation du chauffage. Si celui-ci est inapproprié, mettre préalablement en place un support porteur (par exemple un contreplaqué collé au plancher).

Selon la position de montage, visser à fond le chauffage avec les attaches ou équerres jointes.

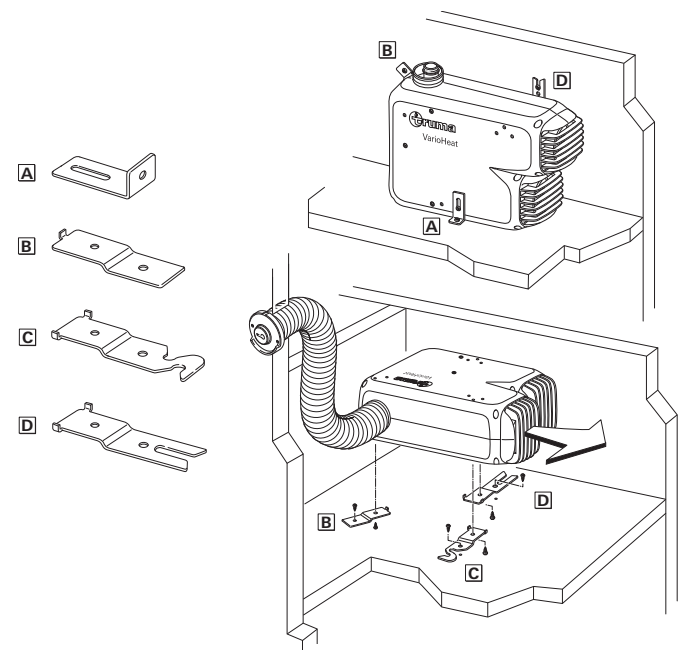



Figure 12

Visser les vis PT jointes pour la fixation du support de montage au boîtier avec un couple de 1,5 Nm. Visser à fond l'appareil avec les supports de montage et les vis jointes B 5,5 x 25.

 **Visser le chauffage au plancher, double fond ou faux-fond du véhicule afin d'éviter des détériorations de l'installation de gaz causées par des mouvements en cours de trajet.**

Guidage de gaz brûlés

Pour les chauffages Truma VarioHeat eco / Truma VarioHeat comfort, utiliser pour le montage avec cheminée latérale seulement le tuyau d'évacuation Truma AA 24 (n° d'art. 39420-00) et le tuyau d'alimentation en air de combustion ZR 24 (n° d'art. 39440-00) car les chauffages sont vérifiés et homologués seulement avec ces tuyaux.

Longueurs de tuyau admissibles

Longueurs de tuyaux de 30 cm à 150 cm max.
(voir variantes de montage page 2) :

Ne pas écraser ou plier les tuyaux lors du montage.

Fixer les tuyaux tous les 50 cm avec une bride (15) (figure 12).

Montage de la cheminée latérale

Monter la cheminée latérale sur une surface aussi plane que possible et exposée au vent sur tous les côtés.

- Percer une ouverture (8) Ø 70 mm (garnir avec du bois en cas d'espaces creux au niveau du trou de la cheminée).
- Utiliser le joint caoutchouc fourni (10) pour l'étanchéification. Si les surfaces sont structurées, enduire avec un mastic d'étanchéité plastique (pas de silicone).
- Pousser le joint caoutchouc (10 – **côté lisse vers la paroi**) et la bride (4) sur la partie intérieure de cheminée (11).
- Avant d'enfiler le double tuyau de cheminée dans le trou, pousser la bride (7) sur les tuyaux.

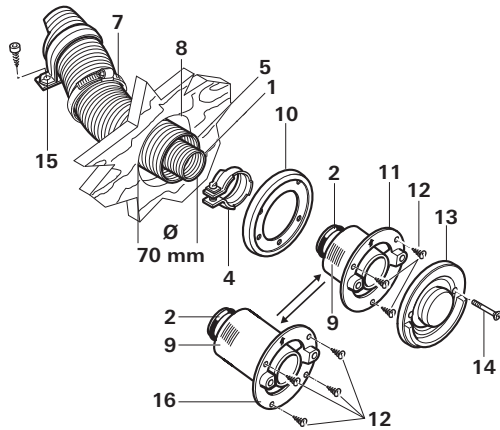


Figure 13

Raccourcir les tuyaux de telle sorte qu'ils dépassent du trou pour la cheminée lors du montage. Le tuyau d'évacuation (1) doit être 10 % plus long que le tuyau d'alimentation en air de combustion (5). Une tension et une sollicitation de traction du tuyau d'évacuation sont ainsi évitées.

- Compresser le début du tuyau d'évacuation (1) – sur environ 2 cm – de sorte qu'il se trouve spire contre spire.
- Pousser le tuyau d'évacuation (1) au-dessus du joint torique (2a) sur le manchon (2) jusqu'au collet (3) (l'angulation de la cheminée latérale est orientée vers le haut).
- Positionner la bride (4) de sorte que le rebord de la bride entoure le collet.
- Visser à fond la bride (4) (couple de serrage 1 Nm).

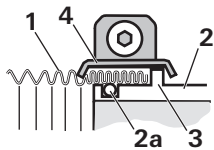



Figure 14

- Fixer la partie intérieure de cheminée (11 / 16) avec vis (12) (respecter la position de montage ; l'inscription Truma doit être en-dessous).
- Poser la partie extérieure de cheminée (13) et visser avec 2 vis (14).
- Pousser le tuyau d'alimentation en air de combustion (5) sur le manchon denté (9) et fixer avec la bride (7) (3 Nm).

 Monter un joint torique neuf (2a) après chaque démontage.

Raccordement du double tuyau de cheminée à l'appareil

- Pousser la bride (7) sur les tuyaux.
- Compresser le début du tuyau d'évacuation (1) de sorte qu'il se trouve spire contre spire.
- Pousser la bride (4) sur le tuyau d'évacuation (1).
- Pousser le tuyau d'évacuation (1) au-dessus du joint torique (2a) sur le manchon (2) jusqu'au collet (3).
- Accrocher et visser à fond la bride (4) 1 Nm. Fixer le tuyau d'alimentation en air de combustion (5) sur le manchon (6) avec la bride (7) 3 Nm.

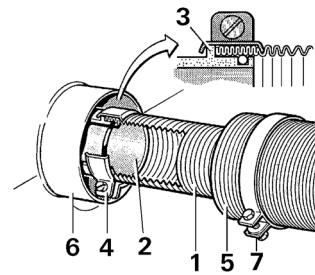








Figure 15

Distribution de l'air chaud

Le chauffage guide l'air chaud essentiellement au niveau du sol de l'habitable soit directement, soit via des tuyaux flexibles (distribution de l'air chaud).

Pour la distribution de l'air chaud, seuls des tuyaux résistants à la pression et conformes aux exigences de qualité de Truma doivent être utilisés. Il est strictement interdit d'utiliser tout autre tuyau ne répondant pas à nos caractéristiques de qualité (en particulier la résistance contre la pression au sommet, le diamètre de tuyau ainsi que le nombre de rainures).

Accessoires pour la distribution de l'air chaud

Accessoires	Symbole	Description
	VR 80	Tuyau d'air chaud VR 80 (Ø 80 mm)
	ÜR	Tuyau d'air chaud ÜR (Ø 65 mm)
	Y 80	Pièce en Y 80, Ø entrée 80 mm, sortie 2x Ø 65 / 72 mm
	Y	Pièce en Y, pour tuyaux Ø 65 mm / 72 mm
	ZRS	Bride ZRS, Ø 80 mm
	EN	Embout avec clapet à air

1. En cas d'utilisation d'une distribution de l'air chaud, il faut enlever la grille sur la sortie d'air chaud du chauffage.
2. Seul le tuyau VR 80 peut être branché sur le chauffage.

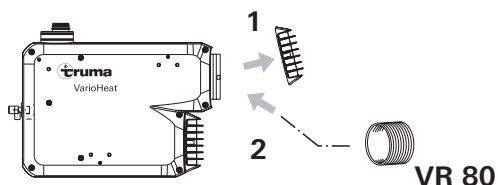


Figure 16

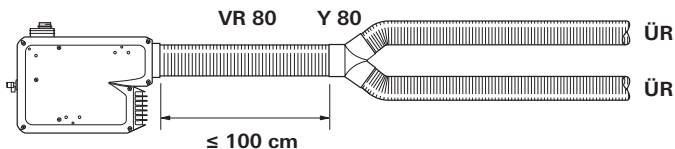


Figure 17 – Exemple système d'air chaud Truma VarioHeat eco

! Dans le chauffage Truma VarioHeat comfort, l'air chaud doit être distribué sur trois volets.

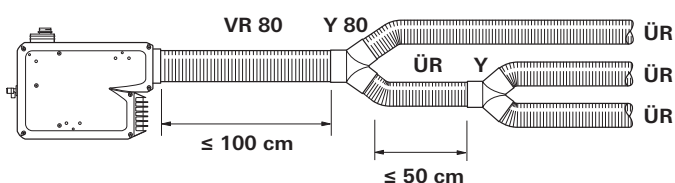


Figure 18 – Exemple système d'air chaud Truma VarioHeat comfort

! Pour éviter une accumulation de chaleur, toutes les tubulures d'air chaud doivent être raccordées.

Protéger tous les branchements de tuyau avec des clips / vis à tôle. Fixer les tuyaux avec des brides.

Le système d'air chaud est conçu individuellement selon le principe modulaire pour chaque type de véhicule. Une vaste gamme d'accessoires est disponible à cet effet (voir le prospectus).

Aspiration de l'air de circulation

L'air de circulation (U) est de nouveau aspiré par le chauffage. L'air doit être aspiré de l'habitacle (pas le garage arrière) vers l'espace de montage via une grande ouverture ou plusieurs petites ouvertures d'une surface globale minimale de 150 cm².

Aspiration de l'air de circulation avec grille

En cas d'installation d'une grille (non fournie), il faut respecter les mêmes exigences de zone de section (150 cm²) parcourue pour l'aspiration d'air.

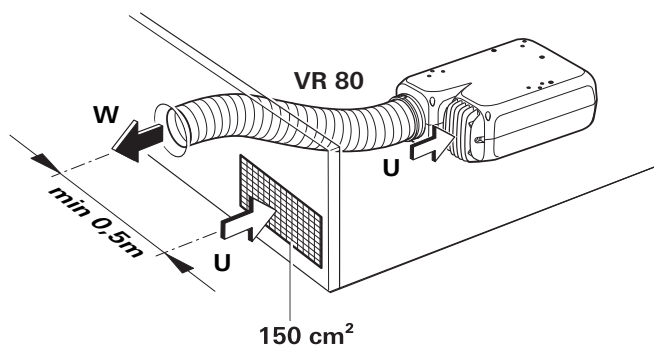


Figure 19 – Exemple aspiration de l'air de circulation via grille

Montage de la sonde de température ambiante

! La sonde de température ambiante jointe doit toujours être raccordée, sans quoi le chauffage se met en mode défaillance.

Choix de l'emplacement

Lors du choix de l'emplacement, veiller à ce que la sonde de température ambiante ne soit pas exposée à un rayonnement thermique direct. Pour une régulation optimale de la température ambiante, nous recommandons de monter la sonde de température ambiante au-dessus de la porte d'entrée.

i Veiller à ce que la sonde soit toujours montée dans une paroi **verticale**. Elle doit être exposée à l'air ambiant sans obstacle.

Montage

- Percer un trou Ø 10 mm.
- Guider le câble connecteur dans le trou par l'arrière et enficher l'extrémité du câble sur la sonde avec une fiche de raccord isolée (il n'est pas nécessaire de veiller à la polarité).
- Insérer la sonde de température ambiante et poser l'extrémité du câble avec la douille X7 jusqu'au chauffage (en cas de besoin, rallonger jusqu'à une longueur totale maximale de 10 m avec des câbles 2 x 0,5 mm²).
- Enfoncer le câble de la sonde de température ambiante sur le faisceau de câbles du chauffage. (Voir « Raccordements électriques »).

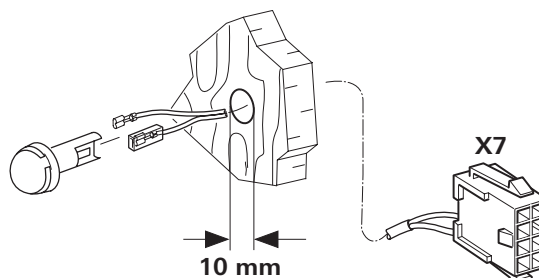


Figure 20

Montage pièce de commande numérique

Pièce de commande numérique Truma CP plus VarioHeat¹ pour l'utilisation d'un chauffage Truma VarioHeat eco / Truma VarioHeat comfort. De plus, le branchement d'un système de climatisation Truma Aventa eco, Aventa comfort (à partir du numéro de série 24084022 – 04/2013), Saphir comfort RC et Saphir compact² (à partir du numéro de série 23091001 – 04/2012) est possible.

Description

La pièce de commande Truma CP plus VarioHeat (avec protection contre les inversions de polarité) est alimentée en tension via un câble connecteur 12 V. Avec un câble connecteur (TIN-Bus), la pièce de commande est reliée à un chauffage Truma VarioHeat et / ou un système de climatisation.

¹ ou Truma CP plus VarioHeat CI-BUS pour CI-BUS – non installable en seconde monte.

² En combinaison avec un chauffage Truma VarioHeat, un « accouplement de câble de pièce de commande » entre le système de climatisation et le chauffage est impérativement nécessaire. Commander séparément l'« accouplement de câble de pièce de commande ». Pas en combinaison avec le convertisseur TG 1000_sinus.

Dimensions

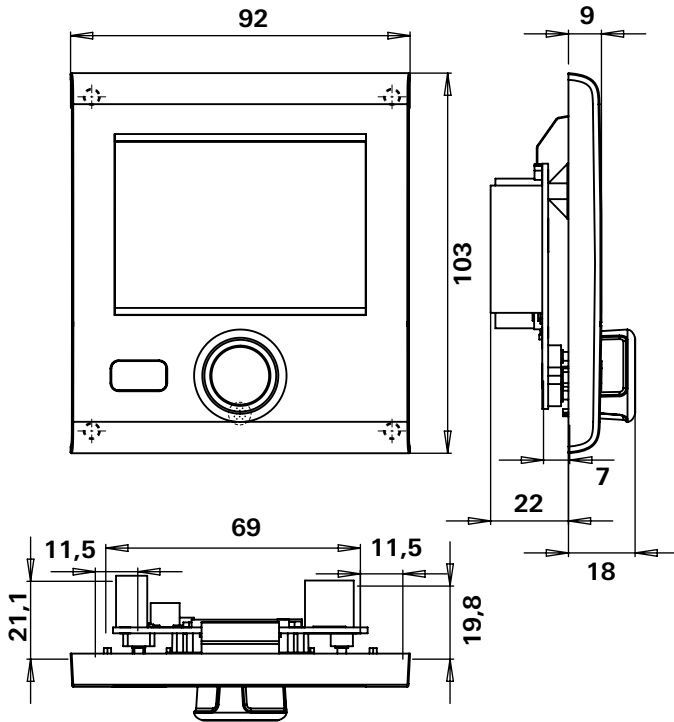


Figure 21 – Dimensions en mm. Représentation pas à l'échelle

Choix de l'emplacement

Monter la pièce de commande Truma CP plus VarioHeat sur un endroit sec et protégé contre l'humidité.

i Pour une lisibilité optimale des caractères, monter la pièce de commande Truma CP plus VarioHeat à hauteur des yeux.

- Créer une ouverture de montage.

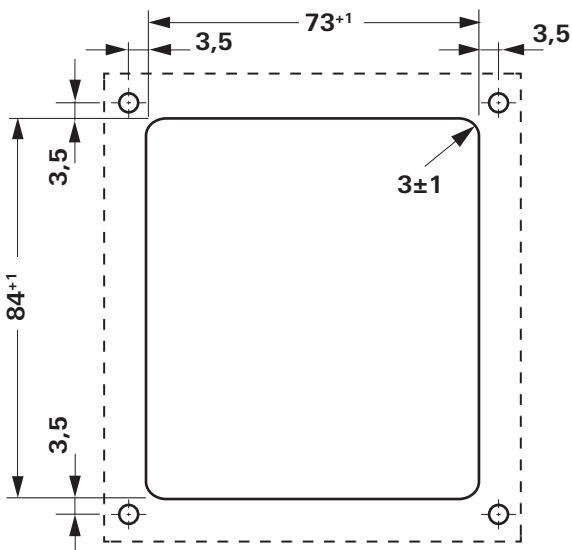


Figure 22 – Dimensions en mm. Représentation pas à l'échelle

Raccordement

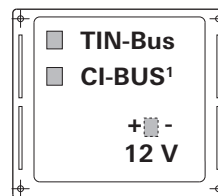


Respecter les prescriptions ESD.



Poser le câble connecteur du TIN-Bus et de la tension de fonctionnement 12 V en boucles et sans traction. La pièce de commande doit pouvoir être extraite d'environ 20 cm de l'ouverture de montage – sans sollicitation de traction pour la connexion enfichable. Ne tirer en aucun cas sur le câble connecteur s'il est branché sur la pièce de commande.

- Poser le câble connecteur (Tin-Bus) jusqu'au chauffage ou au système de climatisation et le connecter sur la pièce de commande Truma CP plus VarioHeat.
- Brancher le câble connecteur 12 V et le relier à la tension de fonctionnement 12 V non branchée (« plus » permanent). Le chauffage et la pièce de commande Truma CP plus doivent être connectés au même circuit de courant.
- La conduite « plus » doit être protégée par un fusible 1 A.



+ = rouge
- = rouge/noir

Figure 23 – Vue de derrière

¹ Seulement avec la variante Truma CP plus VarioHeat CI-BUS. Une pièce de commande externe (maître) est raccordée en usine.

Montage



Si un montage encastré n'est pas possible, Truma fournit sur demande un cadre en applique (n° d'art. 34030-39300) en tant qu'accessoire.

- Fixer le cadre à la paroi avec 4 vis.

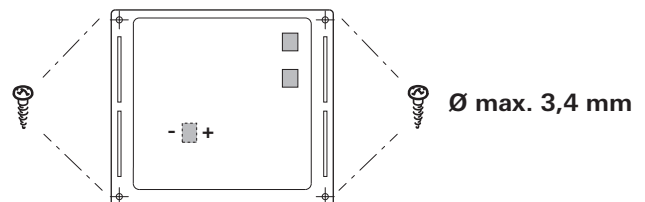


Figure 24 – Vue de devant

- Accrocher la partie supérieure de pièce de commande au cadre avec 2 becs de retenue.
- Fixer la partie supérieure de pièce de commande avec une vis.
- Pousser le bouton rotatif/poussoir sur l'axe.

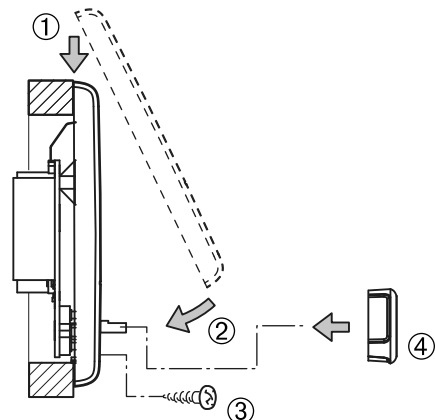



Figure 25 – Monter la partie supérieure de pièce de commande et le bouton rotatif/poussoir

Montage pièce de commande analogique (en option)


Choix de l'emplacement

Monter la pièce de commande sur un endroit sec et protégé contre l'humidité.

Longueur du câble connecteur dans le volume de livraison 6 m (3 m ou 9 m disponible en tant qu'accessoire).

 Longueur du câble connecteur maximum 9 m.

Montage

 Si un montage encastré n'est pas possible, Truma fournit sur demande un cadre en applique (8 – n° d'art. 40000-52600) en tant qu'accessoire.

- Percer un trou Ø 55 mm.
- Enficher la fiche (3) du câble connecteur (2) sur la pièce de commande (1).
- Bloquer le câble connecteur (2) dans le guidage de câble de la pièce de commande.
- Poser le câble connecteur (2) jusqu'au chauffage et enfoncer la fiche (4) sur le faisceau de câbles du chauffage (voir « Raccordements électriques »).
- Veiller à ce que toutes les fiches soient enclenchées.
- Fixer la pièce de commande avec 4 vis (5).
- Placer le cadre de protection (6).

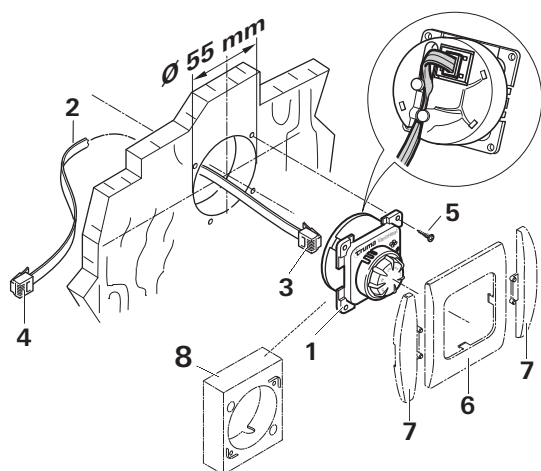



Figure 26

 Pour la finition des cadres de protection (6), Truma fournit des pièces latérales (7) en tant qu'accessoires. Veuillez interroger votre revendeur.

Raccordements électriques

Poser les câbles connecteurs de sorte à éviter tout frottement. Insérez en plus sur les arêtes vives, par exemple dans le cas de passages dans des parois métalliques des passe-câble ou des profilés protège-arêtes. Les câbles connecteurs ne doivent pas être fixés sur des surfaces d'appareils métalliques, sur le tuyau d'évacuation ou des tuyaux d'air chaud, ni les toucher.

Le branchement électrique est assuré par le biais d'un faisceau de câbles externe.

Faire attention aux câbles connecteurs afin qu'ils ne soient pas arrachés ou écrasés.

Plan de raccordement

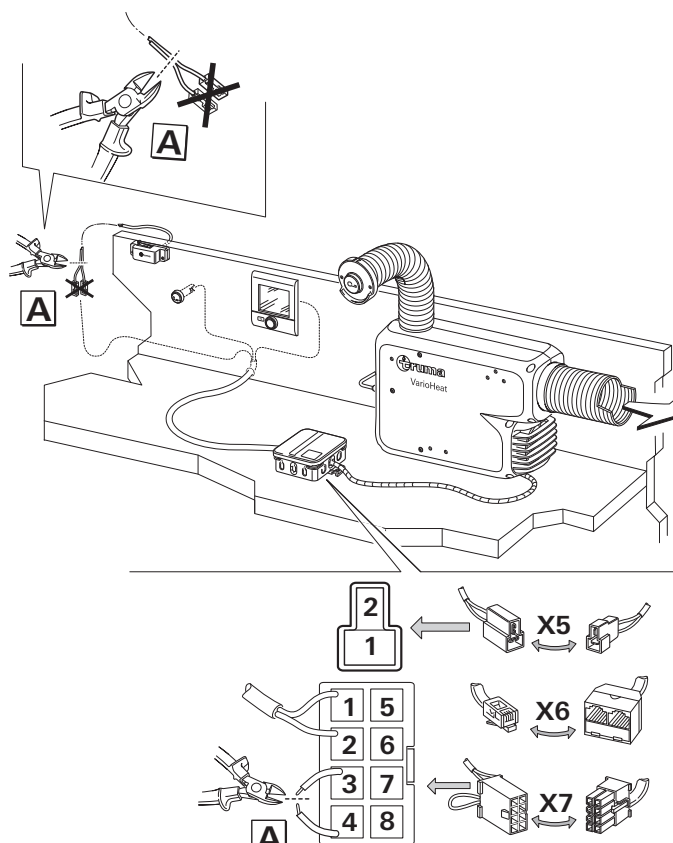


Figure 27 – Plan de raccordement

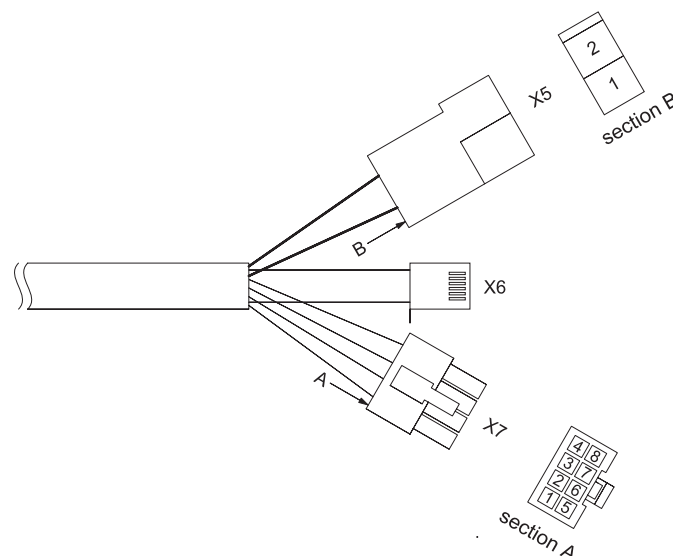


Figure 28 – Faisceau de câbles

Fiche / contact	Description
X7-1	Sonde de température ambiante
X7-2	Sonde de température ambiante
X7-3	Commutateur de fenêtre ou pont
X7-4	Commutateur de fenêtre ou pont
X7-5	—
X7-6	—
X7-7	—
X7-8	—
X5-1	+ batterie
X5-2	- batterie
X6	TIN-Bus / CP plus / CP classic

Alimentation en tension 12 V

Les conduites électriques, appareils de commutation et de commande pour les appareils de chauffage doivent être disposés dans le véhicule de telle sorte que leur fonctionnement irréprochable ne puisse pas être entravé dans des conditions de fonctionnement normales. Toutes les conduites menant à l'extérieur doivent être posées de manière étanche aux projections d'eau sur l'ouverture.


Avant le début des travaux sur des pièces électriques, l'appareil doit être déconnecté de l'alimentation en courant. La mise hors tension sur la pièce de commande ne suffit pas.

En cas de travaux de soudure électrique sur la carrosserie, le raccordement des appareils doit être coupé du réseau électrique de bord.

Pour assurer une alimentation en courant optimale, **il faut** que le chauffage soit raccordé au réseau électrique de bord (système électrique central 10 A) **avec des câbles 2 x 2,5 mm²** (en cas de longueurs supérieures à 6 m avec des câbles 2 x 4 mm²). Le cas échéant, tenir compte des chutes de tension dans la conduite d'alimentation. Raccorder la conduite « moins » à la masse centrale. Protéger les conduites « plus » et « moins » par fusibles en cas de raccordement direct sur la batterie (10 A).

 En cas d'inversion de polarité, le fusible F1 se déclenche.

Il est interdit de raccorder d'autres consommateurs à la conduite d'alimentation.

 En cas d'utilisation d'adaptateurs secteurs ou d'appareils d'alimentation en courant, veiller à ce qu'ils fournissent une tension de sortie régulée entre 11 V et 15 V et que l'ondulation de tension alternative soit < 1,2 Vcc.

Raccordement batterie

Selon la section de câble, sertir les douilles de fiche plate 6,3 mm incluses dans le volume de livraison sur la conduite « plus » et « moins » et l'enfoncer sur la fiche X5 (contact 1/2) (le cas échéant protéger les conduites « plus » et « moins » à l'aide de fusibles).

Raccordement sonde de température ambiante

Relier la douille X7 de la sonde de température ambiante avec la fiche X7 du faisceau de câbles.

Branchement pièce de commande numérique

Enfoncer la fiche X6.


Branchement pièce de commande analogique (en option)

Enfoncer la fiche X6.

Branchement commutateur de fenêtre (en option)

Séparer le pont (contact 3 / 4) de la douille X7. Découper les deux contacts enfichables du câble du commutateur de fenêtre et relier avec le contact 3 / 4. Polarité indifférente.

Raccordement au gaz

 La pression de service de l'alimentation en gaz de 30 mbar doit concorder avec la pression de service de l'appareil (voir la plaque signalétique).

Raccorder la conduite d'alimentation en gaz (Ø 8 mm) au manchon de raccordement au gaz à l'aide d'un raccord à olive. Lors du serrage, immobiliser soigneusement avec une deuxième clé.

Le manchon de raccordement au gaz sur l'appareil ne doit être ni raccourci, ni plié.

Avant le raccordement à l'appareil, s'assurer que les conduites de gaz sont exemptes de saletés, copeaux etc.

Installer les tuyauteries de telle sorte que l'appareil puisse être aisément démonté pour les travaux de maintenance.

Dans les espaces fréquentés par des personnes, limiter le nombre de raccords de la conduite d'alimentation en gaz au strict nécessaire du point de vue technique.


L'installation de gaz doit être conforme aux prescriptions techniques et administratives du pays d'utilisation respectif (en Europe, par exemple, EN 1949 pour les véhicules). Les prescriptions et les réglementations nationales (en Allemagne, par exemple, la fiche de travail DVGW G 607 pour véhicules) doivent être respectées.

Vérification du fonctionnement

Une fois le montage terminé, l'étanchéité de la conduite d'alimentation en gaz doit être vérifiée selon la méthode de diminution de la pression. Un certificat de contrôle (en Allemagne, par exemple, conformément à la fiche de travail DVGW G 607 pour les véhicules) doit être établi.

Ensuite, vérifier toutes les fonctions de l'appareil conformément au mode d'emploi.

Le mode d'emploi doit être remis au détenteur du véhicule.

 L'année de la première mise en service doit être cochée sur la plaque signalétique.

Remarques d'avertissement

L'équipementier ou le détenteur du véhicule est tenu d'apposer l'autocollant jaune joint à l'appareil et portant les remarques d'avertissement en un endroit bien visible de chaque utilisateur dans le véhicule (par exemple sur la porte de la penderie). Le cas échéant, réclamer l'autocollant auprès de Truma.

Caractéristiques techniques chauffage

Établies selon la norme EN 624 et les conditions de contrôle Truma.

Type de gaz

Gaz liquéfié (propane / butane)

Pression de service

30 mbar (voir plaque signalétique)

Puissance de chauffage nominale (consommation de gaz)

Truma VarioHeat eco
1 300 W (100 g/h) / 2 800 W (220 g/h)

Truma VarioHeat comfort
1 300 W (100 g/h) / 2 800 W (220 g/h) / 3 700 W (290 g/h)

Indications supplémentaires selon EN 624

Truma VarioHeat eco
 $Q_n = 3,1 \text{ kW (Hs)} ; 230 \text{ g/h} ; C_{13} ; I_{3B/P}$

Truma VarioHeat comfort
 $Q_n = 4,1 \text{ kW (Hs)} ; 300 \text{ g/h} ; C_{13} ; I_{3B/P}$

Pays de destination

BE, BG, RO, DK, DE, EE, FI, FR, GB, GR, HR, IS, IE, IT, LV, LT, LU, MT, NL, NO, AT, PL, PT, SE, CH, SK, SI, ES, CZ, HU, CY, TR, AL, MK

Débit d'air

Truma VarioHeat eco
75 / 155 m³/h

Truma VarioHeat comfort
75 / 155 / 210 m³/h

Consommation de courant à 12 V

Truma VarioHeat eco
0,65 / 2,75 A

Truma VarioHeat comfort
0,65 / 2,75 / 5,4 A

Consommation de courant au repos

avec Truma CP plus VarioHeat
0,004 A

avec Truma CP classic VarioHeat
0,001 A

Poids

Chauffage sans périphérie :
5,5 kg



Numéro d'identification de produit CE

CE-0085CR0203

E1 10R-058062

Sous réserve de modifications techniques !

Indice

Simboli utilizzati	30
--------------------------	----

Istruzioni di montaggio

Contenuto della fornitura	31
Scopo d'impiego	31
Omologazione	31
Prescrizioni	31
Avvertenze per l'installazione	31
Veicoli	31
Alimentazione dell'acqua	31
Scelta della posizione	32
Fissaggio della stufa	32
Scarico fumi	32
Lunghezze dei tubi consentite	32
Montaggio del camino a parete	33
Collegamento del tubo doppio di scarico all'apparecchio ...	33
Aspirazione dell'aria di ricircolo	34
Montaggio del sensore temperatura ambiente	34
Scelta della posizione	34
Montaggio	34
Montaggio unità di comando digitale	34
Descrizione	34
Dimensioni	35
Scelta della posizione	35
Collegamento	35
Montaggio	35
Montaggio unità di comando analogica (opzionale) ...	36
Scelta della posizione	36
Montaggio	36
Collegamenti elettrici	36
Schema di collegamento	36
Alimentazione di tensione 12 V	37
Collegamento batteria	37
Collegamento sensore temperatura ambiente	37
Collegamento unità di comando digitale	37
Collegamento unità di comando analogica (opzionale)	37
Collegamento interruttore da finestra (opzionale)	37
Allacciamento gas	37
Prova di funzionamento	37
Avvertenze	38
Dati tecnici stufa	38

Simboli utilizzati



Far eseguire il montaggio e le riparazioni dell'apparecchio solamente da un tecnico qualificato.



Il simbolo indica possibili pericoli.



Nota con informazioni e raccomandazioni.



Rispettare le norme ESD! Una carica elettrostatica può causare la distruzione della centralina elettronica. Prima di toccare la centralina elettronica, creare il collegamento equipotenziale.

Istruzioni di montaggio



L'installazione in veicoli deve essere conforme alle norme tecniche e amministrative del rispettivo paese di utilizzo (ad es. EN 1648, VDE 0100-721). Negli altri paesi, osservare le rispettive disposizioni in vigore. Rispettare le norme e i regolamenti nazionali.



La mancata osservanza delle istruzioni di montaggio e/o il montaggio errato possono mettere in pericolo le persone e causare danni materiali.



Rispettare le norme ESD!

Contenuto della fornitura

Truma VarioHeat
Truma CP classic VarioHeat o
Truma CP plus VarioHeat (unità di comando analogica o unità di comando digitale)
Cavo per unità di comando

Materiale di montaggio

Istruzioni per l'uso
Istruzioni di montaggio

Accessori necessari

Sistema di scarico fumi

Accessori opzionali

Interruttore da finestra
Componenti per l'aria calda
Cornice per montaggio in superficie
Cavo per unità di comando 3 m / 9 m

Scopo d'impiego

La stufa a gas liquido Truma VarioHeat eco / Truma VarioHeat comfort è stata costruita per l'installazione in autocaravan (categoria di veicoli M1) e caravan (categoria di veicoli O).

Non è consentito installare l'apparecchio all'interno di autobus (categorie di veicoli M2 e M3) e in veicoli adibiti al trasporto di merci pericolose.

Omologazione

Per il riscaldamento durante la marcia in caravan e autocaravan, è obbligatorio installare un dispositivo di intercettazione di sicurezza conforme alla Direttiva UN ECE R 122. Il sistema di regolazione della pressione del gas Truma MonoControl CS soddisfa questo requisito. Montando questo sistema di regolazione della pressione del gas in un impianto gas opportunamente dimensionato, il funzionamento durante la marcia di una stufa a gas liquido omologata ai sensi della Direttiva UN ECE R 122 è consentito in tutta Europa. Rispettare le norme e i regolamenti nazionali.

Questa stufa è omologata per il solo montaggio in autoveicoli (autocaravan, classe M1) adibiti al trasporto di persone con un massimo di 8 posti a sedere, conducente escluso, e in rimorchi (caravan, classe O).

Prescrizioni

Alla revoca dei diritti di garanzia e all'esclusione da eventuali risarcimenti per responsabilità civile concorrono soprattutto:

- l'esecuzione di modifiche all'apparecchio (accessori compresi),
- l'esecuzione di modifiche allo scarico fumi e al camino,
- l'utilizzo di accessori e parti di ricambio non originali Truma,
- l'inosservanza delle istruzioni per l'uso e di montaggio.

Decade, inoltre, la licenza d'uso dell'apparecchio e, in alcuni paesi, anche il permesso di circolazione del veicolo.

Avvertenze per l'installazione

Veicoli

La pressione d'esercizio dell'alimentazione del gas (30 mbar) e quella della stufa devono coincidere (v. targa dati).

Per l'impianto a gas, in Germania utilizzare solamente regolatori di pressione conformi alla norma DIN EN 16129 (nei veicoli) con pressione fissa in uscita di 30 mbar. La portata del regolatore di pressione deve soddisfare almeno il consumo massimo di tutti gli apparecchi installati dal produttore dell'impianto.

Se i fumi sono convogliati sotto il pianale del veicolo, quest'ultimo deve essere a tenuta. Inoltre, lasciare liberi almeno tre lati sotto il pianale del veicolo per assicurare che l'evacuazione dei fumi non incontri ostacoli (neve, coperture ecc.).

Posizionare i camini in modo che i fumi non possano penetrare all'interno del veicolo. Lo scarico fumi deve raggiungere sempre almeno la fiancata.

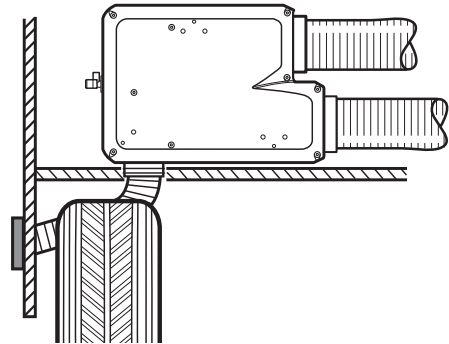


Fig. 8

L'installazione in veicoli deve essere conforme alle norme tecniche e amministrative del rispettivo paese di utilizzo (ad es. EN 1949). Devono essere osservati i regolamenti e le disposizioni nazionali (in Germania ad es. il protocollo DVGW G 607 per veicoli).

In Germania, osservare le norme antinfortunistiche delle associazioni di categoria specifiche per i veicoli commerciali (DGUV prescrizione 79 – prima BGV D 34).

Negli altri paesi, osservare le rispettive disposizioni in vigore.

Ulteriori indicazioni sulle normative in vigore nei rispettivi paesi di destinazione possono essere richieste attraverso le nostre rappresentanze all'estero (consultare il sito www.truma.com).

Alimentazione dell'acqua

Nel montare l'alimentazione dell'acqua nel veicolo prestare attenzione che i tubi dell'acqua siano ad una distanza adeguata dalla fonte di calore (ad es. stufa, tubo dell'aria calda).

È consentito posare un tubo dell'acqua sul tubo dell'aria calda solo ad una distanza di 1,5 m dalla stufa. La clip per tubo flessibile Truma SC (n° art.: 40712-01) può essere utilizzata a partire da questa distanza. In caso di posa parallela, ad es. un passaggio nel muro, posizionare anche un distanziale (ad es. un isolamento), per evitare il contatto.

Scelta della posizione

Dimensioni (tutte le misure sono espresse in mm)

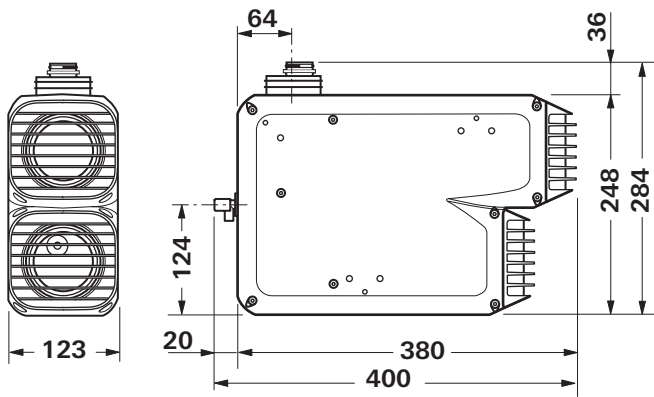


Fig. 9

In generale, installare la stufa e lo scarico fumi in modo da potervi accedere facilmente in qualsiasi momento per interventi di assistenza e consentire agevoli operazioni di smontaggio e rimontaggio.

La distanza tra la stufa e le parti del veicolo o di mobilio limitrofe deve essere di almeno 6 mm su tutti i lati.

A seconda della situazione di montaggio, prevedere lo spazio aggiuntivo necessario per i collegamenti (gas, tubo di scarico fumi, tubi dell'aria calda e di ricircolo).

È compresa nella fornitura una seconda targa dati (duplicato) con codice a barre amovibile.

Nel caso in cui, una volta installata la stufa, la targa dati sulla stessa non fosse leggibile, basterà applicare la seconda targa dati (duplicato) in un punto ben visibile sull'apparecchio.

Il duplicato deve essere utilizzato solo in abbinamento all'originale.

Per riscaldare il veicolo in modo uniforme, installare possibilmente la stufa **al centro** del veicolo, in modo che i tubi di distribuzione dell'aria da posare siano all'incirca di uguale lunghezza. Il locale di montaggio deve disporre di aperture adeguate per l'aspirazione dell'aria (v. Aspirazione dell'aria di ricircolo e Distribuzione dell'aria calda).

Il funzionamento di parti importanti del veicolo non deve essere pregiudicato.

Per non danneggiare componenti interni dell'apparecchio, non fissare cavi o tubi dell'acqua all'alloggiamento dello stesso.

Posizionare il camino a parete in modo da non trovare, entro una distanza di 500 mm (R) né il bocchettone carburante, né l'apertura di sfiato del serbatoio. Entro una distanza di 300 mm (R) non devono, inoltre, trovarsi né l'apertura di sfiato della zona abitabile, né il vano di una finestra.

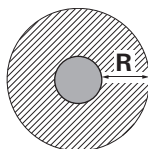


Fig. 10

! Qualora si monti il camino all'interno dell'area tratteggiata sotto o accanto ad una finestra che si apre, è obbligatorio installare un interruttore elettrico da finestra (n° art. 34000-85800).

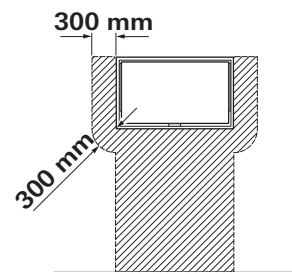


Fig. 11

Fissaggio della stufa

Verificare che il pianale, il doppio pianale o il doppio fondo del veicolo siano sufficientemente robusti da consentire il fissaggio della stufa. Qualora non siano idonei, realizzare prima una base di portata sufficiente (ad es. incollando una lastra di compensato al pianale).

A seconda della posizione di montaggio, avvitare saldamente la stufa con le linguette o gli angolari forniti.

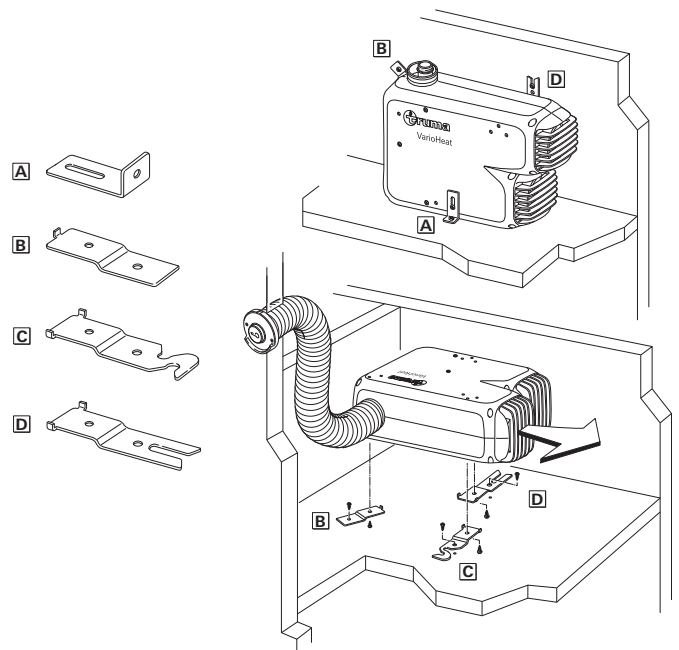


Fig. 12

Avvitare le viti PT fornite per fissare la staffa di montaggio all'alloggiamento ad una coppia di serraggio di 1,5 Nm. Avvitare saldamente l'apparecchio con le staffe di montaggio e le viti B 5,5 x 25 fornite.

! **La stufa deve essere avvitata al pianale, al doppio pianale o al doppio fondo del veicolo per escludere che eventuali movimenti durante la marcia possano danneggiare l'impianto a gas!**

Scarico fumi

Per le stufe Truma VarioHeat eco / Truma VarioHeat comfort, per l'installazione con camino a parete utilizzare esclusivamente il tubo di scarico fumi Truma AA 24 (n° art. 39420-00) e il tubo di alimentazione dell'aria di combustione ZR 24 (n° art. 39440-00), poiché le stufe sono state testate e omologate solamente con questi tubi.

Lunghezze dei tubi consentite

Tubi di lunghezza compresa tra 30 cm e max. 150 cm (v. varianti di installazione a pag. 2):

Durante il montaggio, non schiacciare né piegare i tubi.

Fissare i tubi con una fascetta (15) ogni 50 cm (fig. 12)

Montaggio del camino a parete

Montare il camino a parete su una superficie possibilmente dritta in modo che il vento possa soffiarvi intorno da tutte le direzioni.

- Eseguire un foro (8) di Ø 70 mm (in caso di cavità nell'area del foro del camino, riempirle con legno).
- Chiudere a tenuta con la guarnizione in gomma (10) fornita. In caso di superfici strutturate, applicare sigillante plastico per carrozzeria. Non utilizzare silicone.
- Inserire la guarnizione in gomma (10 – lato liscio verso la parete) e la fascetta (4) sulla parte interna del camino (11).
- Prima di introdurre il tubo doppio di scarico nel foro, infilare la fascetta (7) sui tubi.

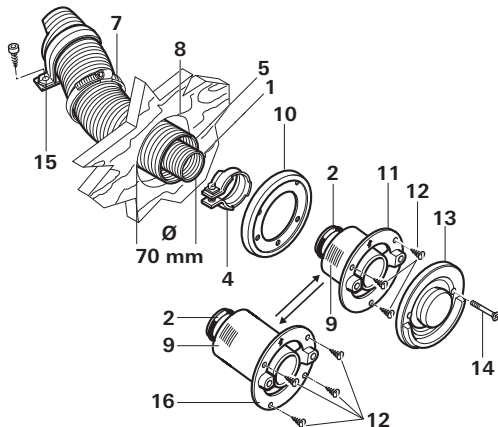


Fig. 13

Dimensionare la lunghezza dei tubi in modo che, durante il montaggio, sporgano dal foro per il camino. Il tubo di scarico fumi (1) deve essere più lungo del 10 % rispetto al tubo di alimentazione dell'aria di combustione (5) in modo da evitare l'allungamento e il carico alla trazione del tubo di scarico.

- Comprimere inizialmente – a circa 2 cm – il tubo di scarico fumi (1) in modo che la distanza tra le spire sia uniforme.
- Infilare il tubo di scarico fumi (1) attraverso l'o-ring (2a) sul bocchettone (2) fino a battuta (3) (l'angolo del camino a parete è rivolto verso l'alto).
- Posizionare la fascetta (4) in modo che la nervatura faccia presa sulla battuta.
- Avvitare a fondo la fascetta (4) (coppia di serraggio 1 Nm).

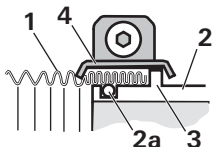


Fig. 14

- Fissare l'elemento interno del camino (11 / 16) con viti (12) (rispettare la posizione di montaggio! La scritta Truma deve trovarsi in basso).
- Montare la parte esterna del camino (13) e avvitare con 2 viti (14).
- Inserire il tubo di alimentazione dell'aria di combustione (5) sul bocchettone dentellato (9) e fissarlo con la fascetta (7) (3 Nm).



Montare un nuovo o-ring (2a) dopo ogni smontaggio!

Collegamento del tubo doppio di scarico all'apparecchio

- Far scorrere la fascetta (7) sui tubi.
- Comprimere la parte iniziale del tubo di scarico fumi (1) in modo che la distanza tra le spire sia uniforme.
- Far scorrere la fascetta (4) sul tubo di scarico fumi (1).
- Infilare il tubo di scarico fumi (1) attraverso l'o-ring (2a) sul bocchettone (2) fino a battuta (3).
- Agganciare la fascetta (4) e avvitare a fondo a 1 Nm. Fissare il tubo di alimentazione dell'aria di combustione (5) sul bocchettone (6) con la fascetta (7) a 3 Nm.

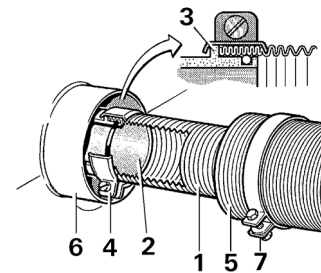


Fig. 15

Distribuzione dell'aria calda

L'aria calda viene distribuita dalla stufa direttamente oppure mediante tubi flessibili prevalentemente verso il pavimento della zona abitabile (distribuzione dell'aria calda).

Per la distribuzione dell'aria calda utilizzare esclusivamente tubi resistenti a pressione conformi ai requisiti di qualità Truma. Non utilizzare in nessun caso altri tubi non conformi ai nostri requisiti di qualità (soprattutto in termini di resistenza alla pressione delle estremità, diametro del tubo e numero di nervature).

Accessori per la distribuzione dell'aria calda

Accessori	Simbolo	Descrizione
	VR 80	Tubo dell'aria calda VR 80 (Ø 80 mm)
	ÜR	Tubo dell'aria calda ÜR (Ø 65 mm)
	Y 80	Raccordo a Y 80 Ingresso Ø 80 mm, uscita n. 2 Ø 65 / 72 mm
	Y	Raccordo a Y, per tubi Ø 65 mm / 72 mm
	ZRS	Fascetta ZRS, Ø 80 mm
	EN	Bocchetta terminale con presa d'aria

1. Se si utilizza un sistema di distribuzione dell'aria calda, rimuovere la griglia dall'uscita dell'aria calda della stufa.
2. Collegare alla stufa esclusivamente il tubo VR 80.

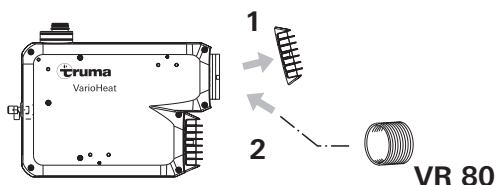


Fig. 16

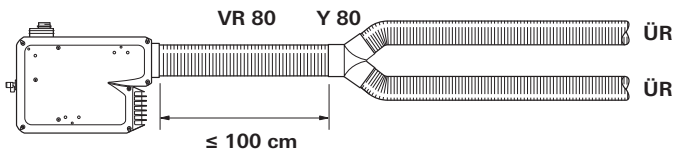


Fig. 17 – esempio sistema di distribuzione aria calda Truma VarioHeat eco

! Sulla stufa Truma VarioHeat comfort l'aria calda deve essere distribuita su tre fasci tubieri.

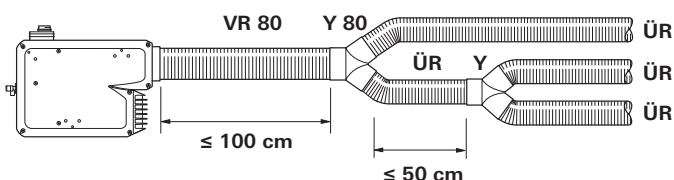


Fig. 18 – esempio sistema di distribuzione aria calda Truma VarioHeat comfort

! Per impedire un accumulo di calore, devono essere collegati tutti i bocchettoni dell'aria calda

Fissare tutti i raccordi dei tubi con clip / viti per lamiera. Fissare i tubi con fascette.

L'impianto di distribuzione dell'aria calda è concepito in modo personalizzato, per ogni tipo di veicolo, nella progettazione della struttura modulare. A tale scopo, è disponibile un'ampia gamma di accessori (v. prospetto).

Aspirazione dell'aria di ricircolo

La stufa aspira nuovamente l'aria di ricircolo (U) attraverso un foro grande o tanti piccoli fori con una superficie totale minima di 150 cm² dal soggiorno (non vano posteriore) verso il locale di montaggio.

Aspirazione dell'aria di ricircolo con griglia

Se si installa una griglia (non fornita), rispettare gli stessi requisiti relativi alla sezione dell'apertura di aerazione (150 cm²) per l'aspirazione dell'aria.

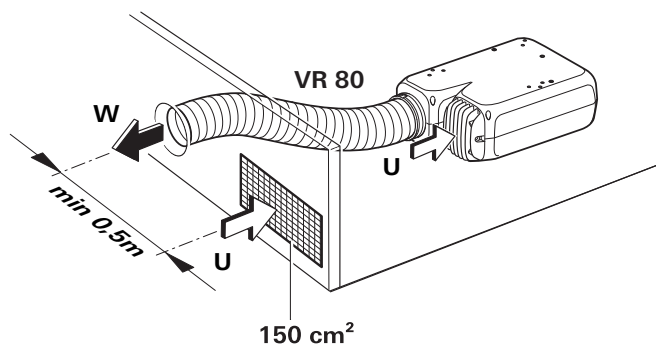


Fig. 19 – esempio aspirazione dell'aria di ricircolo mediante griglia

Montaggio del sensore temperatura ambiente

! Il sensore temperatura ambiente in dotazione deve essere sempre collegato, altrimenti la stufa va in modalità guasto.

Scelta della posizione

Nella scelta della posizione verificare che il sensore temperatura ambiente non sia esposto a fonti di calore dirette. Per una regolazione ottimale della temperatura ambiente si consiglia di installare il relativo sensore al di sopra delle porte di ingresso.

i È necessario assicurarsi che il sensore venga montato sempre in una parete **verticale**. Non devono esservi ostacoli al flusso dell'aria.

Montaggio

- Eseguire un foro di Ø 10 mm.
- Infilare il cavo di collegamento attraverso il foro facendolo passare da dietro e fissare l'estremità del cavo con la spina di collegamento isolata al sensore (non occorre prestare attenzione alla polarità).
- Inserire il sensore temperatura ambiente e posare l'estremità del cavo con il connettore femmina X7 verso la stufa (in caso di necessità, prolungare il cavo fino ad una lunghezza max. di 10 m utilizzando cavi da 2 x 0,5 mm²).
- Collegare il cavo del sensore temperatura ambiente al cablaggio della stufa. (v. «Collegamenti elettrici»).

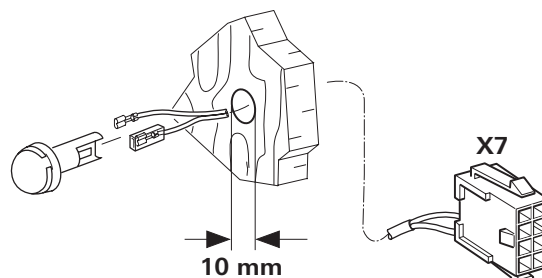


Fig. 20

Montaggio unità di comando digitale

Unità di comando digitale Truma CP plus VarioHeat¹ per il comando di una stufa Truma VarioHeat eco / Truma VarioHeat comfort. È anche possibile collegare un sistema di condizionamento Truma Aventa eco, Aventa comfort (dal numero di matricola 24084022 – 04/2013), Saphir comfort RC e Saphir compact² (dal numero di matricola 23091001 – 04/2012).

Descrizione

L'unità di comando Truma CP plus VarioHeat (con protezione dalle inversioni di polarità) viene alimentata di tensione mediante un cavo di collegamento da 12 V. L'unità di comando viene collegata a una stufa Truma VarioHeat e/o a un sistema di condizionamento con un cavo di collegamento (TIN-bus).

¹ Ovvero Truma CP plus VarioHeat CI-BUS per CI-BUS – non integrabile.

² In abbinamento ad una stufa Truma VarioHeat è indispensabile un «giunto per cavo unità di comando» tra il sistema di condizionamento e la stufa stessa. Il «giunto per cavo unità di comando» deve essere ordinato a parte. Non in abbinamento ad un invertitore TG 1000 sinus.

Dimensioni

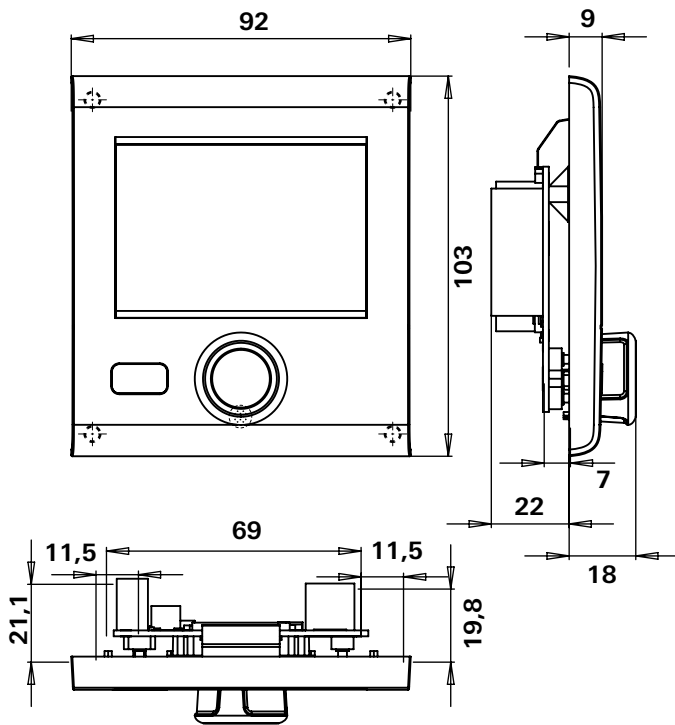


Fig. 21 – Tutte le dimensioni sono espresse in mm. Figura non in scala

Scelta della posizione

Installare l'unità di comando Truma CP plus VarioHeat in un punto protetto dall'umidità e dal bagnato.

i Per una leggibilità ottimale dei simboli, montare l'unità di comando Truma CP plus VarioHeat all'altezza degli occhi.

– Realizzare l'apertura di montaggio.

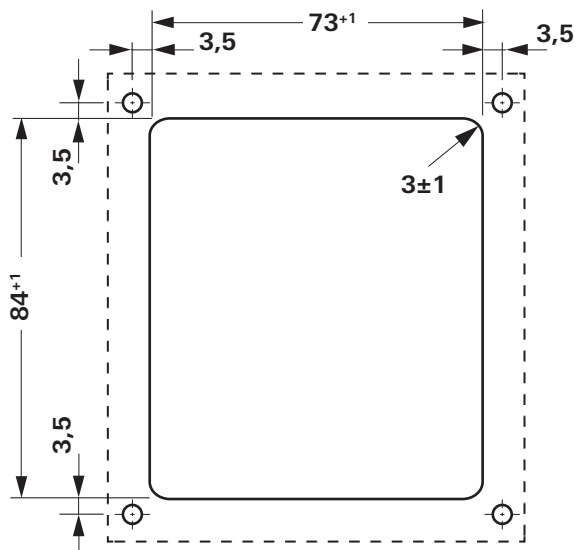


Fig. 22 – Tutte le dimensioni sono espresse in mm. Figura non in scala

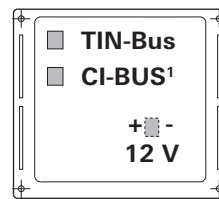
Collegamento



Rispettare le norme ESD!

i Posare i cavi di collegamento del TIN-Bus e della tensione d'esercizio a 12 V ad anse in modo che non siano in tensione. L'unità di comando deve sporgere di circa 20 cm dall'apertura di montaggio, senza che il collegamento a spina sia in tensione. Non tirare in nessun caso il cavo di collegamento quando è collegato all'unità di comando.

- Posare il cavo di collegamento (TIN-Bus) alla stufa / il sistema di condizionamento e collegarlo all'unità di comando Truma CP plus VarioHeat.
- Connettere il cavo di collegamento da 12 V e collegarlo con la tensione di esercizio da 12 V disattivata (positivo permanente). La stufa e l'unità di comando Truma CP plus devono essere collegate allo stesso circuito elettrico.
- Proteggere il filo positivo con un fusibile da 1 A.



+ = rosso
- = rosso / nero

Figura 23 – Vista posteriore

¹ Solo nella variante Truma CP plus VarioHeat CI-BUS. Di fabbrica è collegata un'unità di comando esterna (master).

Montaggio

i Se non può essere montato incassato, Truma fornisce su richiesta una cornice per montaggio in superficie (n° art. 34030-39300) come accessorio.

– Fissare il telaio alla parete con 4 viti.

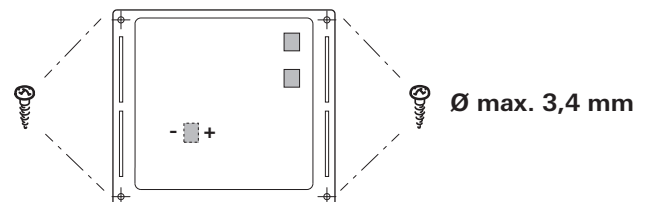


Figura 24 – Vista frontale

- Agganciare la parte superiore dell'unità di comando al telaio per mezzo di 2 sporgenze ad incastro.
- Fissare la parte superiore dell'unità di comando con una vite.
- Spingere la manopola / pulsante sull'asse.

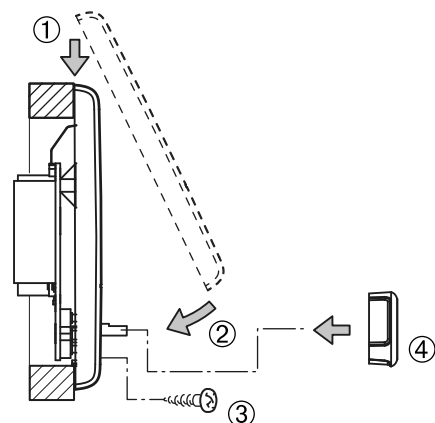


Fig. 25 – Montaggio della parte superiore dell'unità di comando e della manopola / pulsante

Montaggio unità di comando analogica (opzionale)

Scelta della posizione

Installare l'unità di comando in un punto protetto dall'umidità e dall'acqua.

Lunghezza del cavo di collegamento fornito 6 m (3 m o 9 m disponibili come accessori).



Lunghezza del cavo di collegamento max. 9 m.

Montaggio

i Se non può essere montato incassato, Truma fornisce su richiesta una cornice per montaggio in superficie (8 - n° art. 40000-52600) come accessorio.

- Eseguire un foro di $\varnothing 55$ mm.
- Inserire il connettore (3) del cavo di collegamento (2) sull'unità di comando (1).
- Fissare il cavo di collegamento (2) nel passacavi dell'unità di comando.
- Posare il cavo di collegamento (2) alla stufa e collegare il connettore (4) al cablaggio della stufa (v. «Collegamenti elettrici»).
- Accertarsi che tutti i connettori si inseriscano in posizione con uno scatto.
- Fissare l'unità di comando con 4 viti (5).
- Montare la cornice (6).

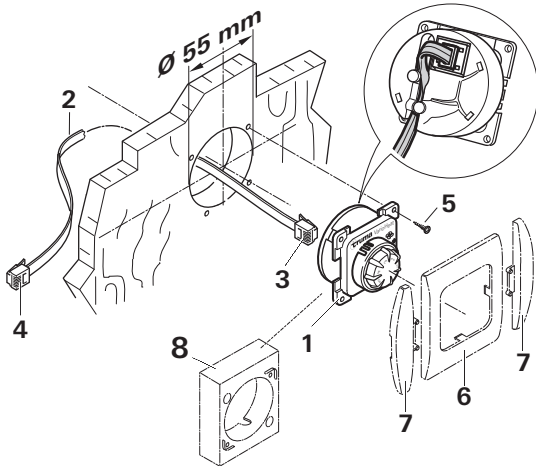


Fig. 26

i Come finitura estetica per la cornice (6), Truma fornisce come accessori elementi laterali (7). Rivolgersi al proprio rivenditore.

Collegamenti elettrici

Posare i cavi di collegamento in modo che non sfreghino. In caso di passaggio in pareti metalliche, ad esempio, utilizzare anche isolatori passanti o paraspigoli per proteggere i cavi dagli spigoli vivi. I cavi di collegamento non devono essere fissati a parti metalliche della stufa, al tubo di scarico fumi e ai tubi dell'aria calda, né venire a contatto con essi.

Per il collegamento elettrico si utilizza un cablaggio esterno.

Verificare che i cavi di collegamento non possano essere staccati o schiacciati.

Schema di collegamento

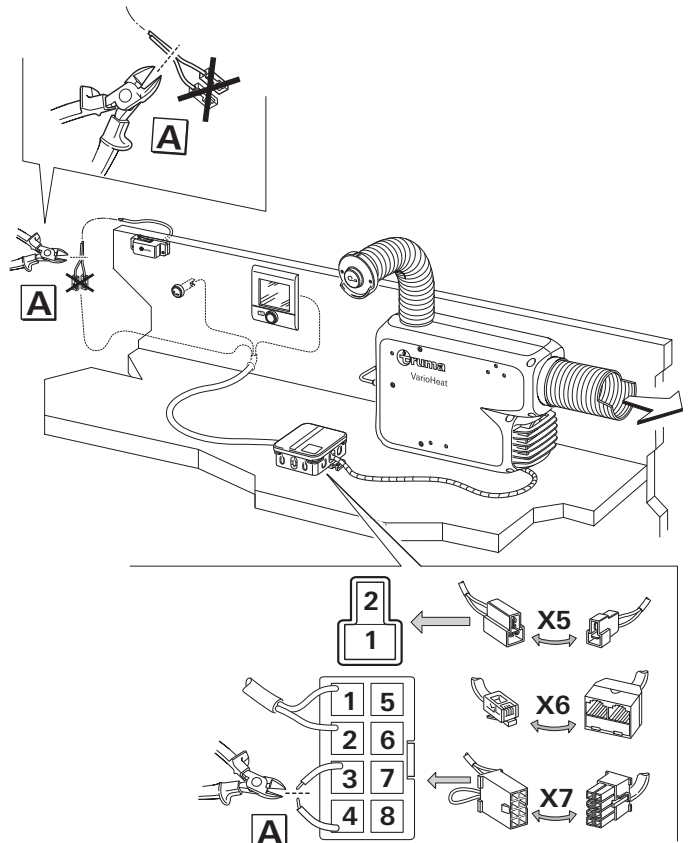


Fig. 27 – schema di collegamento

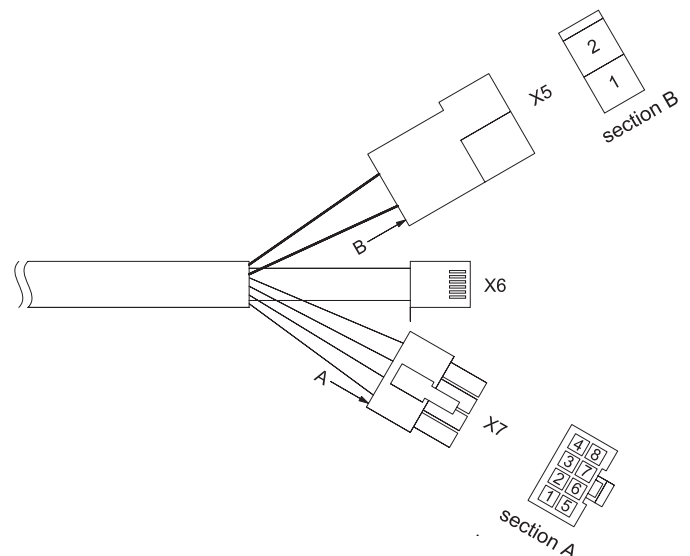


Fig. 28 – cablaggio

Connettori / contatto	Descrizione
X7-1	Sensore temperatura ambiente
X7-2	Sensore temperatura ambiente
X7-3	Interruttore da finestra o ponticello
X7-4	Interruttore da finestra o ponticello
X7-5	—
X7-6	—
X7-7	—
X7-8	—
X5-1	+ batteria
X5-2	- batteria
X6	TIN-Bus / CP plus / CP classic

Alimentazione di tensione 12 V

Disporre le linee elettriche e i dispositivi di comando e di commutazione delle stufe all'interno del veicolo in modo tale che, in normali condizioni d'esercizio, il perfetto funzionamento degli stessi non risulti compromesso. Tutte le linee che portano all'esterno devono essere posate protette contro gli spruzzi d'acqua in corrispondenza dell'apertura.

Prima di iniziare lavori sulle parti elettriche, staccare l'apparecchio dall'alimentazione di corrente. Non basta spegnerlo dall'unità di comando!

In caso di lavori di saldatura elettrica sulla carrozzeria, staccare il collegamento della stufa dalla rete di bordo.

Per garantire un'alimentazione elettrica ottimale, è **necessario** collegare la stufa alla rete di bordo protetta mediante fusibili (impianto elettrico centrale 10 A) **con un cavo da 2 x 2,5 mm²** (per lunghezze superiori a 6 m con un cavo da 2 x 4 mm²). Considerare eventuali cadute di tensione nella linea di alimentazione. Collegare il filo negativo alla massa centrale. In caso di collegamento diretto alla batteria, proteggere il filo positivo e quello negativo (10 A).



Se si inverte la polarità, il fusibile F1 scatta.

Non collegare altre utenze alla linea di alimentazione!



Se si utilizzano alimentatori o apparecchi di rete, assicurarsi che forniscano una tensione in uscita regolata compresa tra 11 V e 15 V e che l'oscillazione della tensione alterata sia < 1,2 Vpp.

Collegamento batteria

A seconda della sezione del cavo, crimpare le spine piatte femmina da 6,3 mm fornite sui fili positivo e negativo e collegarle al connettore X5 (contatto 1 / 2) (ev. proteggere il filo positivo e negativo).

Collegamento sensore temperatura ambiente

Collegare il connettore femmina X7 del sensore temperatura ambiente al connettore X7 del cablaggio.

Collegamento unità di comando digitale

Collegare il connettore X6.

Collegamento unità di comando analogica (opzionale)

Collegare il connettore X6.

Collegamento interruttore da finestra (opzionale)

Rimuovere il ponticello (contatto 3 / 4) dal connettore femmina X7. Tagliare i due contatti a innesto dal cavo dell'interruttore da finestra e collegarli al contatto 3 / 4. La polarità non è importante.

Allacciamento gas



La pressione d'esercizio dell'alimentazione del gas (30 mbar) deve coincidere con la pressione d'esercizio dell'apparecchio (v. targa dati).

Collegare il tubo di alimentazione del gas da Ø 8 mm al bocchettone di raccordo del gas con un raccordo a ogiva. Durante il serraggio, tenere ben saldo il componente con una seconda chiave!

Non accorciare, né piegare il bocchettone di raccordo del gas sull'apparecchio.

Prima di collegare i tubi del gas alla stufa, accertare che non presentino impurità, trucioli e simili!

Posare i tubi in modo tale che la stufa possa essere smontata facilmente per i lavori di manutenzione.

Il numero di punti di sezionamento nel tubo di alimentazione del gas in locali utilizzati da persone deve essere limitato al numero minimo ammissibile tecnicamente.

L'impianto a gas deve essere conforme alle norme tecniche e amministrative del rispettivo paese di utilizzo (in Europa ad es. la norma EN 1949 per veicoli). Osservare i regolamenti e le disposizioni nazionali (in Germania ad es. il protocollo DVGW G 607 per veicoli).

Prova di funzionamento

Dopo l'installazione, verificare la tenuta del tubo di alimentazione del gas secondo il metodo a caduta di pressione. Presentare un certificato di prova (in Germania, ad es., in conformità al protocollo DVGW G 607 per veicoli).

Successivamente, sottoporre l'apparecchio ad un controllo di funzionamento in base alle istruzioni per l'uso.

Le istruzioni per l'uso devono essere consegnate al proprietario del veicolo.



Contrassegnare l'anno della prima messa in funzione sulla targa dati con una croce.

Avvertenze

L'installatore o il proprietario del veicolo dovrà applicare l'adesivo giallo di avviso fornito con l'apparecchio in un punto del veicolo ben visibile a tutti gli utilizzatori (ad es. sulla porta dell'armadio)! Gli eventuali adesivi mancanti possono essere richiesti a Truma.

Dati tecnici stufa

rilevati secondo la norma EN 624 o le condizioni di prova Truma

Tipo di gas

Gas liquido (propano / butano)

Pressione di esercizio

30 mbar (v. targa dati)

Potenza termica nominale (consumo di gas)

Truma VarioHeat eco

1300 W (100 g/h) / 2800 W (220 g/h)

Truma VarioHeat comfort

1300 W (100 g/h) / 2800 W (220 g/h) / 3700 W (290 g/h)

Dati supplementari secondo la norma EN 624

Truma VarioHeat eco

$Q_n = 3,1$ kW (Hs); 230 g/h; C_{13} ; $I_{3B/P}$

Truma VarioHeat comfort

$Q_n = 4,1$ kW (Hs); 300 g/h; C_{13} ; $I_{3B/P}$

Paesi d'uso

BE, BG, RO, DK, DE, EE, FI, FR, GB, GR, HR, IS, IE, IT, LV, LT, LU, MT, NL, NO, AT, PL, PT, SE, CH, SK, SI, ES, CZ, HU, CY, TR, AL, MK

Portata d'aria

Truma VarioHeat eco

75 / 155 m³/h

Truma VarioHeat comfort

75 / 155 / 210 m³/h

Corrente assorbita a 12 V

Truma VarioHeat eco

0,65 / 2,75 A

Truma VarioHeat comfort

0,65 / 2,75 / 5,4 A

Corrente di riposo assorbita

con Truma CP plus VarioHeat

0,004 A

con Truma CP classic VarioHeat

0,001 A

Peso

Stufa senza periferica:

5,5 kg



Numero di identificazione del prodotto CE

CE-0085CR0203

E1 10R-058062

Salvo modifiche tecniche!

Inhoudsopgave

Gebruikte symbolen	39
--------------------------	----

Inbouwhandleiding

Leveringsomvang	40
Gebruiksdoel	40
Toelating	40
Voorschriften	40
Inbouwrichtlijnen	40
Voertuigen	40
Watervoorziening	40
Plaatskeuze	41
Bevestiging van de kachel	41
Rookgasafvoer	41
Toegestane buislengten	41
Montage van de wandafvoer	42
Aansluiting dubbelwandige doorvoerbuis op het apparaat ...	42
Omgevingsluchtaanzuiging	43
Montage van de binnentemperatuurvoeler	43
Plaatskeuze	43
Montage	43
Montage digitaal bedieningspaneel	43
Beschrijving	43
Afmetingen	44
Plaatskeuze	44
Aansluiting	44
Montage	44
Montage analoog bedieningspaneel (optioneel)	45
Plaatskeuze	45
Montage	45
Elektrische aansluitingen	45
Aansluitschema	45
Voedingsspanning 12 V	46
Aansluiting accu	46
Aansluiting binnentemperatuurvoeler	46
Aansluiting digitaal bedieningspaneel	46
Aansluiting analoog bedieningspaneel (optioneel)	46
Aansluiting raamschakelaar (optioneel)	46
Gasaansluiting	46
Controle van de werking	46
Waarschuwingen	47
Technische gegevens kachel	47

Gebruikte symbolen



Inbouw en reparatie van het apparaat mogen uitsluitend door geschoold personeel worden uitgevoerd.



Symbool wijst op mogelijke gevaren.



Opmerking met informatie en tips.



ESD-voorschriften in acht nemen! Statische elektriciteit kan tot schade aan de elektronica leiden. Alvorens de elektronica aan te raken zorgen voor potentiaalvereffening.

Inbouwhandleiding



De inbouw in voertuigen moet voldoen aan de technische en administratieve bepalingen van het betreffende land van gebruik (bijv. EN 1648, VDE 0100-721). In andere landen moeten steeds de daar geldende voorschriften in acht worden genomen. Nationale voorschriften en regelingen moeten worden nageleefd.

⚠ Het niet in acht nemen van de inbouwvoorschriften of een verkeerde inbouw kan personen in gevaar brengen en materiële schade tot gevolg hebben.



ESD-voorschriften in acht nemen!

Leveringsomvang

Truma VarioHeat
Truma CP classic VarioHeat of
Truma CP plus VarioHeat (analoog bedieningspaneel of digitaal bedieningspaneel)
Bedieningspaneelkabel

Montagemateriaal

Gebruiksaanwijzing
Inbouwhandleiding

Toebehoren

Rookgasafvoersysteem

Accessoires

Raamschakelaar
Warmeluchtonderdelen
Opbouwframe
Bedieningspaneelkabel 3 m / 9 m

Gebruiksdoel

De vloeibaar-gaskachel Truma VarioHeat eco / Truma VarioHeat comfort is geconstrueerd voor de inbouw in campers (voertuigklasse M1) en caravans (voertuigklasse O).

De inbouw in het interieur van autobussen (voertuigklasse M2 en M3) en in voertuigen voor het transport van gevaarlijke stoffen is niet toegestaan.

Toelating

Voor het gebruik van de kachel tijdens het rijden is in de richtlijn UN ECE R 122 voor campers en caravans een veiligheidsafsluiter voorgeschreven. De gasdrukregelinstantie Truma MonoControl CS voldoet aan deze eis. Door de inbouw van deze gasdrukregelinstantie, met een daarvoor eveneens geschikte gasinstallatie, is het gebruik van een typegekeurde vloeibaar-gaskachel tijdens het rijden volgens de richtlijn UN ECE R 122 in heel Europa toegestaan. Nationale voorschriften en regelingen moeten worden nageleefd.

De kachel is goedgekeurd voor de inbouw in motorvoertuigen (campers voertuigklasse M1) voor het vervoer van personen met ten hoogste 8 zitplaatsen exclusief de plaats van de bestuurder en voor aanhangers (caravans voertuigklasse O).

Voorschriften

Vrijwarings- en garantieclaims vervallen en aansprakelijkheidseisen worden uitgesloten met name in onderstaande gevallen:

- veranderingen aan het apparaat (inclusief accessoires),
- veranderingen aan de rookgasafvoer en aan de schoorsteen,
- gebruik van andere dan originele Truma-onderdelen als reserveonderdelen en accessoires,

– het niet in acht nemen van de inbouwhandleiding en de gebruiksaanwijzing.

Bovendien vervalt de algemene typegoedkeuring van het apparaat en daardoor in veel landen ook de typegoedkeuring van het voertuig.

Inbouwrichtlijnen

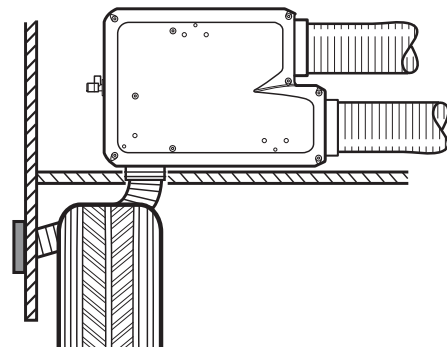
Voertuigen

De werkdruk van de gastoevoer (30 mbar) en die van de kachel (zie typeplaatje) moeten overeenstemmen.

Voor de gasinstallatie mogen in Duitsland uitsluitend drukregelaars volgens EN 16129 (in voertuigen) met een vaste uitgangsdruk van 30 mbar worden gebruikt. Het debiet van de drukregelinstantie moet ten minste overeenkomen met het maximale verbruik van alle door de fabrikant van de installatie ingebouwde apparatuur.

Bij rookgasafvoer onder de bodem moet de bodem van het voertuig dicht zijn. Bovendien moet de ruimte onder de bodem van het voertuig aan drie kanten vrij zijn om een ongehinderde afvoer van de rookgassen te waarborgen (sneeuw, skirts enz.).

Rookgasafvoeren moeten zo zijn geplaatst dat er geen afvoergassen in het interieur kunnen komen. De rookgasafvoer moet altijd ten minste tot aan de zijwand worden gelegd.



Afbeelding 8

De inbouw in voertuigen moet voldoen aan de technische en administratieve bepalingen van het betreffende land van gebruik (bijv. EN 1949). Nationale voorschriften en regelingen (in Duitsland bijv. het DVGW-werkblad G 607 voor voertuigen) moeten in acht worden genomen.

In Duitsland dienen voor bedrijfsmatig gebruikte voertuigen de toepasselijke voorschriften ter voorkoming van ongevallen van de beroepsvereniging voor de ongevallenverzekering (DGUV voorschrift 79 – voorheen BGV D 34) in acht te worden genomen.

In andere landen moeten steeds de daar geldende voorschriften in acht worden genomen.

Nadere gegevens over de voorschriften in de betreffende bestemmingslanden kunnen via onze buitenland-vertegenwoordigingen (zie www.truma.com) worden opgevraagd.

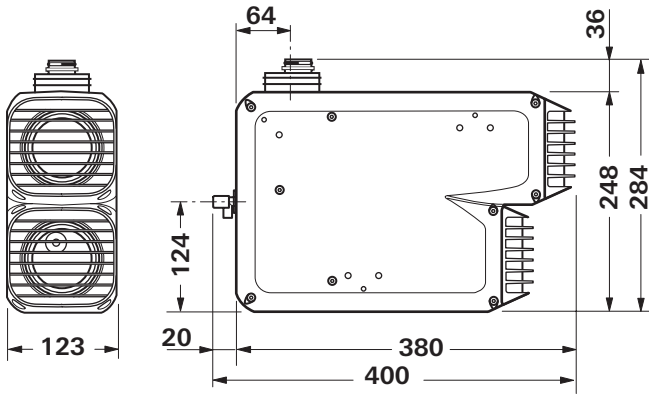
Watervoorziening

Bij de inbouw van een watervoorziening in het voertuig moet erop worden gelet dat er tussen de waterleidingen en de warmtebron (bijv. kachel, warmeluchtbuis) voldoende afstand wordt aangehouden.

Een waterleiding mag pas op een afstand van 1,5 m van de kachel langs de warmeluchtbuis worden gelegd. De Truma slangclip SC (art.-nr.: 40712-01) kan vanaf deze afstand worden gebruikt. Bij het langs elkaar leggen, bijv. bij doorvoeren door een wand, moet er een afstandhouder (bijv. isolatiemateriaal) worden aangebracht om het contact te vermijden.

Plaatskeuze

Afmetingen (alle maten in mm)



Afbeelding 9

Bouw de kachel en de rookgasafvoer ervan altijd zodanig in dat ze voor onderhoudswerkzaamheden te allen tijde goed toegankelijk zijn en gemakkelijk kunnen worden in- en uitgebouwd.

De afstand van de kachel tot de omliggende kast- of voertuigonderdelen moet rondom ten minste 6 mm bedragen.

Afhankelijk van de inbouwsituatie moet rekening worden gehouden met extra ruimte voor aansluitingen (gas, rookgasafvoerpijp, warmelucht- en luchtcirculatiebuizen).

Bijgeleverd is een tweede typeplaatje (duplicaat) met verwijderbare barcode.

Mocht na de inbouw van de kachel het typeplaatje niet leesbaar zijn, dan moet het tweede typeplaatje (duplicaat) op een goed zichtbare plaats op de kachel worden aangebracht.

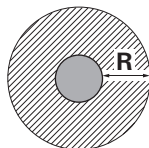
Het duplicaat mag uitsluitend in combinatie met het origineel worden gebruikt.

Om een gelijkmatige verwarming van het voertuig te bereiken, moet de kachel zo **centraal mogelijk** in het voertuig worden gemonteerd, zodat de luchtverdelingsbuizen bij benadering even lang kunnen worden gelegd. Voor de lucht aanzuiging moet de inbouwruimte over de juiste openingen beschikken – zie omgevingsluchtaanzuiging en verdeling van de warme lucht.


Voor het gebruik belangrijke onderdelen van het voertuig mogen in hun werking niet nadelig worden beïnvloed.

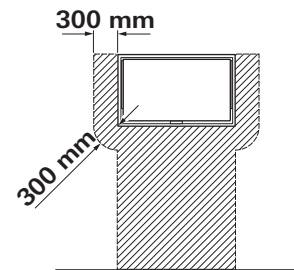
Om onderdelen binnen de kachel niet te beschadigen, mogen er geen kabels of waterleidingen aan de behuizing van de kachel worden bevestigd.

De wandafvoer moet zodanig worden aangebracht dat er zich binnen 500 mm (R) geen tankopening of tankontluchtingsopening bevindt. Bovendien mag er zich binnen 300 mm (R) geen ventilatie-opening voor het woongedeelte bevinden.



Afbeelding 10

 Bij de montage van de afvoer binnen het gearceerde gedeelte onder of naast een te openen raam moet absoluut altijd een elektrische raamschakelaar (art.-nr. 34000-85800) worden aangebracht.

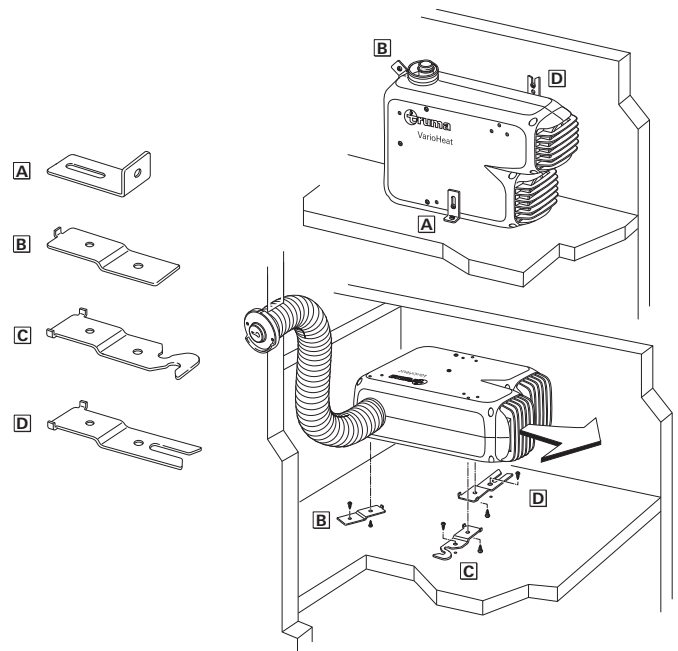


Afbeelding 11

Bevestiging van de kachel

Controleer of het voertuig beschikt over een dragende vloer, dubbele of tussenvloer voor het bevestigen van de kachel – indien deze ongeschikt is eerst een dragende ondergrond maken (bijvoorbeeld een op de vloer gelijkde multiplexplaat).

Afhankelijk van de inbouwpositie de kachel met de bijgevoegde strips of hoekijzers stevig vastschroeven.



Afbeelding 12

De bijgeleverde PT-schroeven voor de bevestiging van de montagebeugel met een draaimoment van 1,5 Nm aan de behuizing vastschroeven. De kachel met de montagebeugels en de bijgeleverde schroeven B 5,5 x 25 vastschroeven.

 **De kachel moet aan de voertuig-, dubbele of tussenvloer worden vastgeschroefd, om beschadigingen van de gasinstallatie door bewegingen tijdens het rijden uit te sluiten!**

Rookgasafvoer

Voor de kachels Truma VarioHeat eco / Truma VarioHeat comfort mogen voor de inbouw met wandafvoer alleen de Truma rookgasafvoerpijp AA 24 (art.-nr. 39420-00) en de verbrandingslucht-toevoerbuis ZR 24 (art.-nr. 39440-00) worden gebruikt, omdat de kachels alleen in combinatie met deze buizen zijn gekeurd en toegelaten.

Toegestane buislengten

Buislengten van 30 cm tot max. 150 cm (zie inbouwvarianten pagina 2):

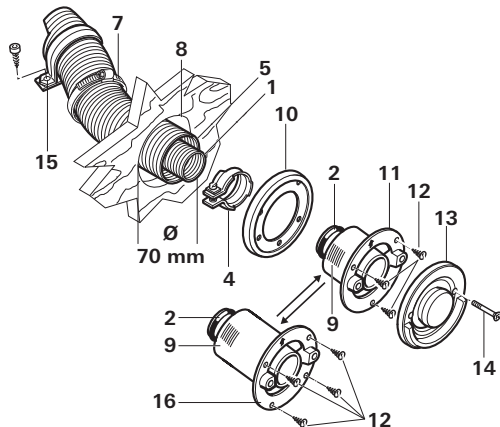
De buizen bij de montage niet knellen of knikken.

Bevestig de buizen om de 50 cm met een klem (15) (zie afb. 12).

Montage van de wandafvoer

De wandafvoer op een zo recht mogelijke buitenwand monteren, waar de wind onbelemmerd omheen kan waaien.

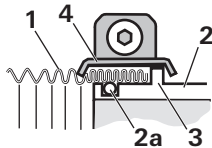
- Boor opening (8) met $\text{\O} 70 \text{ mm}$ (bij holle ruimten ter hoogte van het gat voor de afvoer opvullen met hout).
- Afdichten met de bijgeleverde rubberen afdichtring (10). Bij gestructureerde oppervlakken met een laag plastische carrosseriekit – geen silicone – bestrijken.
- De rubberen afdichting (10 – **gladde kant naar de wand**) en de klem (4) op het binnenste deel van de afvoer (11) schuiven.
- Alvorens de dubbelwandige doorvoerbuiz door het gat te steken, klem (7) over de buizen schuiven.



Afbeelding 13

Kort de buizen zodanig af dat deze bij de inbouw uit het gat voor de rookgasafvoer steken. De rookgasafvoerpijp (1) moet 10% langer zijn dan de verbrandingslucht-toevoerbuis (5). Daardoor wordt uitzetting en trekbelasting van de rookgasafvoerpijp vermeden.

- De rookgasafvoerpijp (1) bij het begin – tot circa 2 cm – in elkaar drukken zodat de windingen tegen elkaar liggen.
- De rookgasafvoerpijp (1) tot aan de kraag (3) over de O-ring (2a) op het aansluitstuk (2) schuiven (de bocht in de wandafvoer wijst naar boven).
- Klem (4) zo aanbrengen dat de omgefelste rand van de klem om de kraag grijpt.
- Schroef de klem (4) vast (aanhaalmoment 1 Nm).



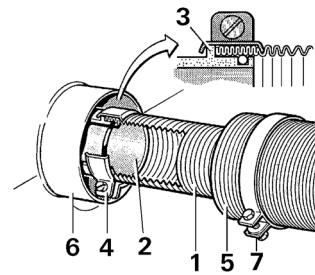
Afbeelding 14

- Bevestig het binnenste deel van de afvoer (11 / 16) met schroeven (12) (Let op de inbouwpositie! De letters Truma moeten zich aan de onderkant bevinden).
- Plaats het buitenste deel van de afvoer (13) en schroef dit met 2 schroeven (14) vast.
- Schuif de verbrandingslucht-toevoerbuis (5) op de getande aansluiting (9) en zet hem met klem (7) vast (3 Nm).

! Na elke demontage moet er een nieuwe O-ring (2a) worden gemonteerd!

Aansluiting dubbelwandige doorvoerbuiz op het apparaat

- Schuif klem (7) over de buizen.
- De rookgasafvoerpijp (1) bij het begin in elkaar drukken zodat de windingen tegen elkaar liggen.
- Klem (4) over de rookgasafvoerpijp (1) schuiven.
- De rookgasafvoerpijp (1) tot aan de kraag (3) over de O-ring (2a) op het aansluitstuk (2) schuiven.
- Klem (4) aanbrengen en vastschroeven 1 Nm. De verbrandingslucht-toevoerbuis (5) met klem (7) op aansluitstuk (6) 3 Nm bevestigen.



Afbeelding 15

Verdeling van de warme lucht

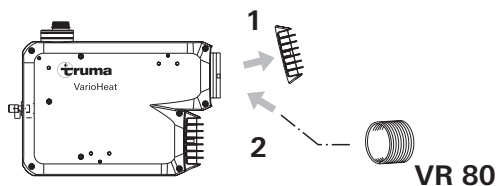
De warme lucht wordt door de kachel hetzij direct of via flexibele buizen voornamelijk ter hoogte van de vloer de woonruimte ingeblazen (warmeluchtverdeling).

Voor de warmeluchtverdeling mogen uitsluitend drukvaste buizen volgens de kwaliteitseisen van Truma worden gebruikt. Andere buizen, die niet voldoen aan onze kwaliteitseisen (met name de druksterkte op de buisuiteinden, de buisdiameter en het aantal groeven), mogen in geen geval worden gebruikt.

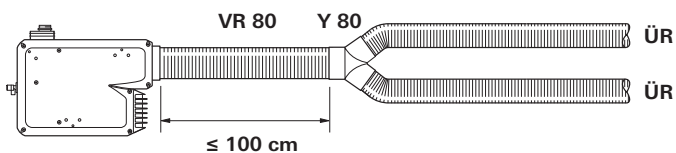
Accessoires voor de warmeluchtverdeling

Accessoires	Symbol	Beschrijving
	VR 80	Warmeluchtbuis VR 80 ($\text{\O} 80 \text{ mm}$)
	ÜR	Warmeluchtbuis ÜR ($\text{\O} 65 \text{ mm}$)
	Y 80	Y-stuk 80, ingang $\text{\O} 80 \text{ mm}$, uitgang 2x $\text{\O} 65 / 72 \text{ mm}$
	Y	Y-stuk, voor buizen $\text{\O} 65 \text{ mm} / 72 \text{ mm}$
	ZRS	Klem ZRS, $\text{\O} 80 \text{ mm}$
	EN	Eindstuk met luchtklep

1. Bij gebruik van een warmeluchtverdeling moet het rooster van de warmeluchtuitlaat van de kachel worden verwijderd.
2. Op de kachel mag uitsluitend de buis VR 80 worden aangesloten.

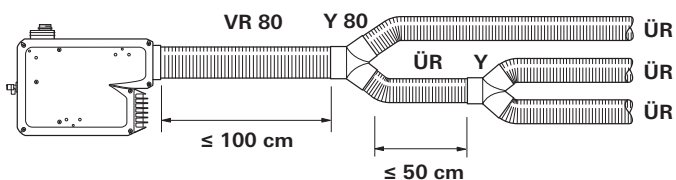


Afbeelding 16



Afbeelding 17 – Voorbeeld warmeluchtstelsel Truma VarioHeat eco

! Bij de kachel Truma VarioHeat comfort moet de warme lucht over drie buizen worden verdeeld.



Afbeelding 18 – Voorbeeld warmeluchtstelsel Truma VarioHeat comfort

! Om een ophoping van warmte te voorkomen, moeten alle warmeluchtaansluitingen zijn aangesloten.

Zet alle buisaansluitingen vast met clips / parkers. Buizen met klemmen bevestigen.

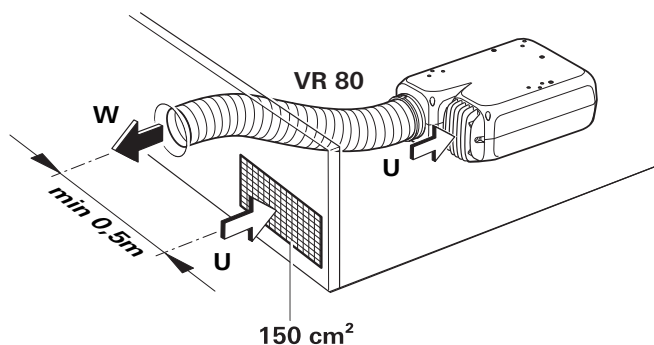
Het warmeluchtstelsel wordt voor elk type voertuig individueel modulair uitgevoerd. Daarvoor is een uitgebreid accessoires-programma beschikbaar (zie prospectus).

Omgevingsluchtaanzuiging

De omgevingslucht (U) wordt door de kachel weer aangezogen. Dit moet via één grote of meerdere kleine openingen met een totale oppervlakte van min. 150 cm² vanuit de woonruimte (niet de garage achterin) naar de inbouwruimte gebeuren.

Omgevingsluchtaanzuiging met rooster

Als er een rooster (niet bijgeleverd) wordt geïnstalleerd, dan moeten dezelfde eisen ten aanzien van de doorlaatbare oppervlakte (150 cm²) voor het aanzuigen van lucht in acht worden genomen.



Afbeelding 19 – Voorbeeld omgevingsluchtaanzuiging via een rooster

Montage van de binnentemperatuurvoeler

! De bijgevoegde binnentemperatuurvoeler moet altijd worden aangesloten, omdat de kachel anders op storing gaat.

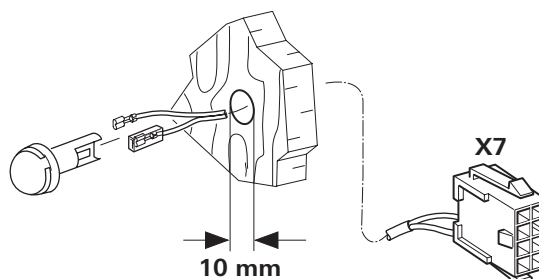
Plaatskeuze

Let er bij de plaatskeuze op dat de binnentemperatuurvoeler niet mag zijn blootgesteld aan directe warmtestraling. Voor een optimale regeling van de binnentemperatuur adviseren wij om de binnentemperatuurvoeler boven de ingang deur te monteren.

i Er moet op worden gelet dat de voeler altijd in een **verticale** wand wordt gemonteerd. De lucht in de ruimte moet er vrij omheen kunnen circuleren.

Montage

- Boor een gat van Ø 10 mm.
- Leid de aansluitkabel van achteren door het gat en schuif het uiteinde van de kabel met een geïsoleerde aansluitstekker op de voeler (geen verschil tussen plus- en minpool).
- Schuif de binnentemperatuurvoeler in het gat en leg het uiteinde van de kabel met de bus X7 naar de kachel (desgewenst tot een maximale totale lengte van 10 m met kabel 2 x 0,5 mm² verlengen).
- Sluit de kabel van de binnentemperatuurvoeler aan op de kabelboom van de kachel (zie „Elektrische aansluitingen“).



Afbeelding 20

Montage digitaal bedieningspaneel

Digitaal bedieningspaneel Truma CP plus VarioHeat¹ voor de bediening van een kachel Truma VarioHeat eco / Truma VarioHeat comfort. Daarnaast is de aansluiting van een Truma airconditioningsysteem Aventa eco, Aventa comfort (vanaf serienummer 24084022 – 04/2013), Saphir comfort RC en Saphir compact² (vanaf serienummer 23091001 – 04/2012) mogelijk.

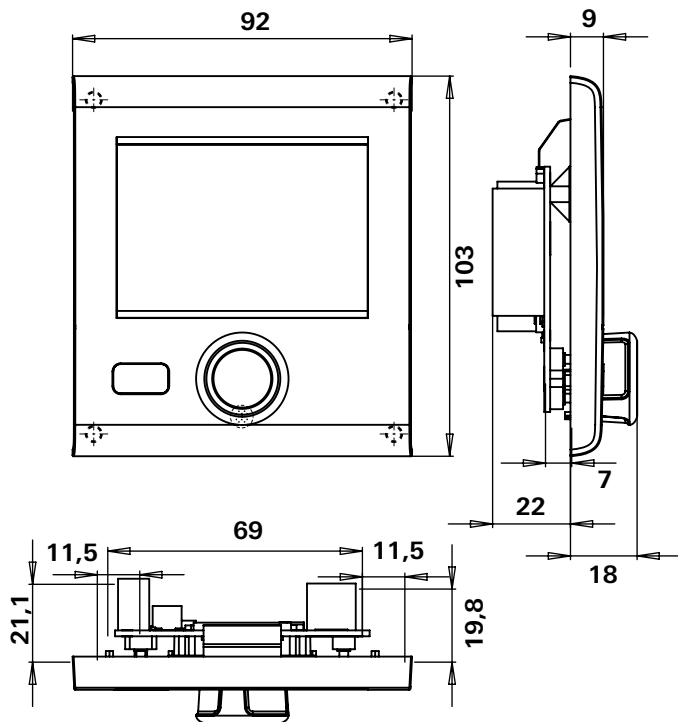
Beschrijving

Het bedieningspaneel Truma CP plus VarioHeat (met beveiliging tegen verkeerd aansluiten van de polen) wordt via een 12 V-aansluitkabel van spanning voorzien. Met een aansluitkabel (TIN-Bus) wordt het bedieningspaneel met een kachel Truma VarioHeat en / of een airconditioningsysteem verbonden.

¹ Of Truma CP plus VarioHeat CI-BUS voor CI-BUS – kan niet achteraf worden ingebouwd.

² In combinatie met een kachel Truma VarioHeat is een „koppeling bedieningspaneelkabel“ tussen het airconditioningsysteem en de kachel onontbeerlijk. De „koppeling bedieningspaneelkabel“ apart bestellen. Niet in combinatie met de omvormer TG 1000_sinus.

Afmetingen



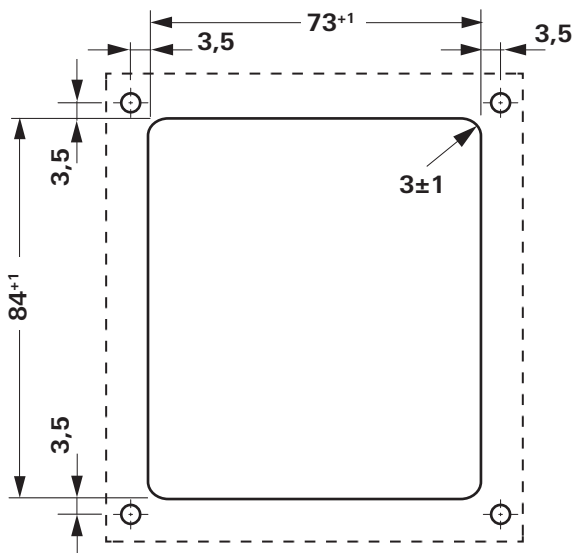
Afbeelding 21 – Afmetingen in mm. Weergave niet op schaal

Plaatskeuze

Monteer het bedieningspaneel Truma CP plus VarioHeat op een plaats die beschermd is tegen vocht en nattigheid.

i Voor een optimale leesbaarheid van de tekens het bedieningspaneel Truma CP plus VarioHeat op ooghoogte monteren.

- Maak een inbouwopening.



Afbeelding 22 – Afmetingen in mm. Weergave niet op schaal

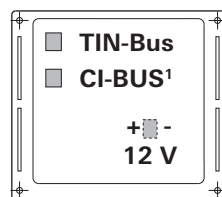
Aansluiting



ESD-voorschriften in acht nemen!

i Leg de aansluitkabel van de TIN-Bus en de 12 V bedrijfsvoeding trekontlast in lussen. Het bedieningspaneel moet ca. 20 cm uit de inbouwopening naar buiten kunnen worden getrokken – zonder trekbelasting voor de stekerverbinding. Trek in geen geval aan de aansluitkabel als die op het bedieningspaneel is aangesloten.

- De aansluitkabels (TIN-Bus) naar de kachel en het airconditioningsysteem leggen en op het bedieningspaneel Truma CP plus VarioHeat aansluiten.
- De stekker van de 12 V-aansluitkabel erin steken en met de niet-geschakelde 12 V bedrijfsspanning verbinden (permanente plus). De kachel en het bedieningspaneel Truma CP plus moeten op hetzelfde stroomcircuit zijn aangesloten.
- De pluskabel moet met een 1 A zekering worden gezekeerd.



+ = rood
- = rood / zwart

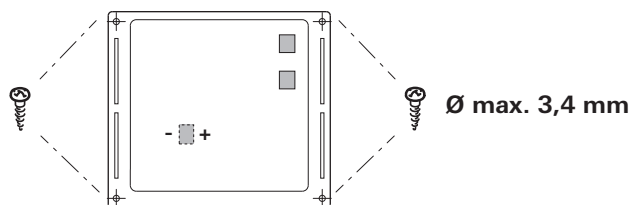
Afbeelding 23 – Aanzicht van achteren

¹ Alleen bij de variant CP plus VarioHeat CI-BUS. Af fabriek is een extern bedieningspaneel (master) aangesloten.

Montage

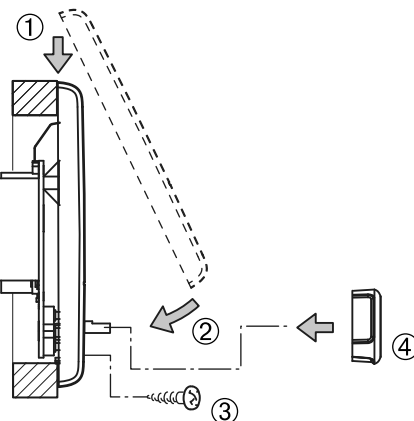
i Als inbouwmontage niet mogelijk is, levert Truma desgewenst een opbouwframe (art.nr. 34030-39300) als accessoire.

- Bevestig het frame met vier schroefjes aan de wand.



Afbeelding 24 – Aanzicht van voren

- Haak het kapje van het bedieningspaneel met de 2 nokken in het frame.
- Zet het kapje van het bedieningspaneel met een schroefje vast.
- Schuif de draai-/drukknop op het asje.



Afbeelding 25 – Kapje bedieningspaneel en draai-/drukknop monteren

Montage analogoog bedieningspaneel (optioneel)

Plaatskeuze

Monteer het bedieningspaneel op een plaats die beschermd is tegen vocht en natigheid.

De lengte van de bijgeleverde aansluitkabel is 6 m (3 m of 9 m als accessoire leverbaar).

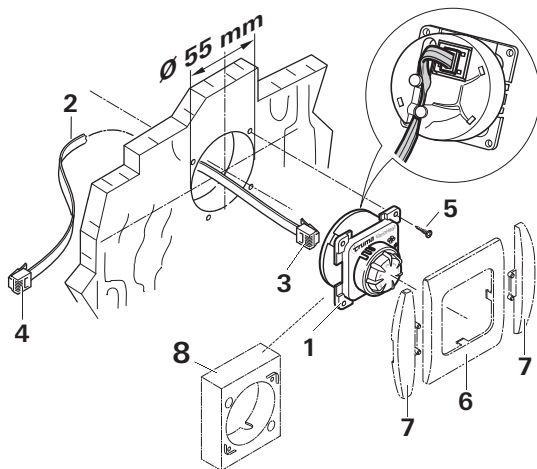


Lengte van de aansluitkabel max. 9 m.

Montage

i Als inbouwmontage niet mogelijk is, levert Truma desgewenst een opbouwframe (8 – art.-nr. 40000-52600) als accessoire.

- Boor een gat van $\varnothing 55$ mm.
- Steek de stekker (3) van de aansluitkabel (2) op het bedieningspaneel (1).
- Klem de aansluitkabel (2) in de kabelgeleiding van het bedieningspaneel.
- Leg de aansluitkabel (2) naar de kachel en steek stekker (4) op de kabelboom van de kachel (zie „Elektrische aansluitingen“).
- Let erop dat alle stekkers goed vastklikken.
- Het bedieningspaneel met 4 schroeven (5) bevestigen.
- Klik het afdekframe (6) erop.



Afbeelding 26

i Als optische afwerking van het afdekframe (6) levert Truma zijkapjes (7) als accessoire. Vraag uw dealer hiernaar.

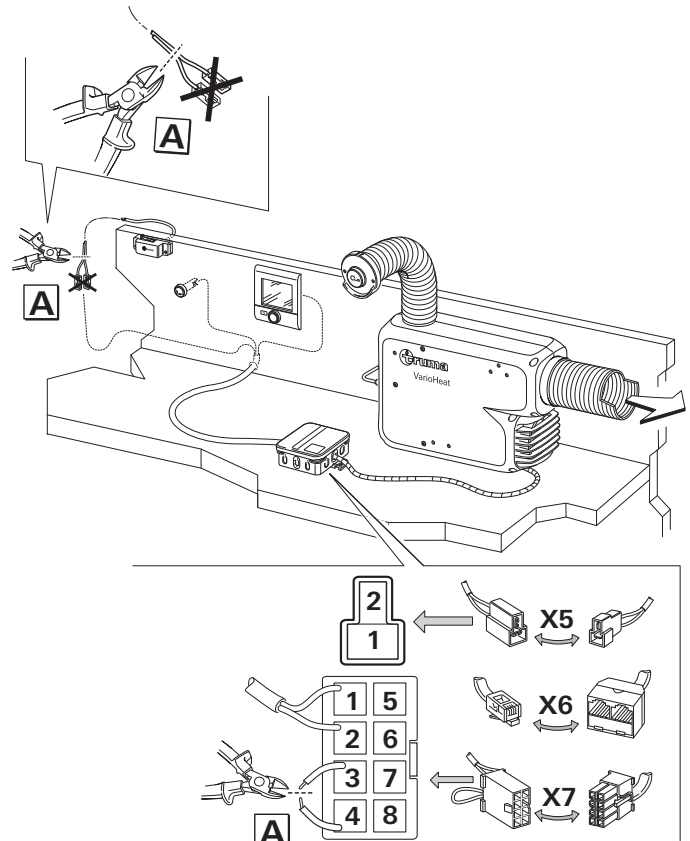
Elektrische aansluitingen

Leg de aansluitkabels zo dat deze niet ergens langs kunnen schuren. Plaats bovendien bij scherpe randen bijvoorbeeld in doorvoeren van metalen wanden doorvoertulen of randbeschermingsprofielen. De aansluitkabels mogen niet aan metalen oppervlakken van de kachel, aan de rookgasafvoerpijp of aan de warmeluchtbuizen worden bevestigd, noch hiermee contact maken.

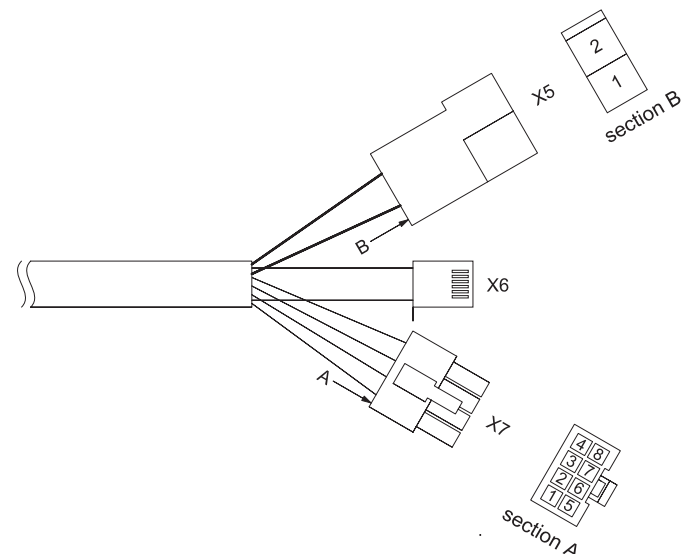
De elektrische aansluiting geschiedt via een externe kabelboom.

Let op de aansluitkabels, dat deze er niet uitgetrokken kunnen worden of bekneld kunnen raken.

Aansluitschema



Afbeelding 27 – Aansluitschema



Afbeelding 28 – Kabelboom

Stekker / contact	Beschrijving
X7-1	Binnentemperatuurvoeler
X7-2	Binnentemperatuurvoeler
X7-3	Raamschakelaar of brug
X7-4	Raamschakelaar of brug
X7-5	—
X7-6	—
X7-7	—
X7-8	—
X5-1	+ Accu
X5-2	- Accu
X6	TIN-Bus / CP plus / CP classic


Voedingsspanning 12 V

Elektrische leidingen en schakel- en regelapparatuur voor kachels moeten in het voertuig zo zijn geplaatst dat de correcte werking ervan onder normale gebruiksomstandigheden niet nadelig kan worden beïnvloed. Alle naar buiten lopende leidingen moeten bij de doorvoer spatwaterdicht zijn uitgevoerd.


Alvorens te beginnen met werkzaamheden aan elektrische onderdelen moet de kachel van de stroomtoevoer worden gescheiden. Uitschakelen via het bedieningspaneel is niet voldoende!

Bij elektrisch lassen aan de carrosserie moeten de aansluitingen van de kachel van het boordnet worden gescheiden.

Om een optimale stroomtoevoer te garanderen, **moet** de kachel op het gezeekerde boordnet (centrale elektronica 10 A) **met een kabel 2 x 2,5 mm²** (bij lengten van meer dan 6 m met een kabel 2 x 4 mm²) worden aangesloten. Eventueel moet rekening worden gehouden met spanningsverliezen in de stroomtoevoerleiding. Sluit de minkabel aan op de centrale massa. Bij directe aansluiting op de accu moeten de plus- en de minkabel worden gezekerd (10 A).

 Bij verkeerde aansluiting van de polen activeert de zekering F1.

Er mogen geen verdere verbruikers op de toevoerleiding worden aangesloten!

 Let bij het gebruik van adapters of voedingen op dat deze een geregelde uitgangsspanning tussen 11 V en 15 V leveren en de wisselspanningsrimpel < 1,2 V_{ss} bedraagt.

Aansluiting accu

Afhankelijk van de kabeldiameter de bijgeleverde vlaksteek-hulzen 6,3 mm met de krimptang op de plus- en minleiding aanbrengen en op de stekker X5 (contact 1 / 2) aansluiten (eventueel de plus- en minleiding zekeren).

Aansluiting binnentemperatuurvoeler

Verbind bus X7 van de binnentemperatuurvoeler met stekker X7 van de kabelboom.

Aansluiting digitaal bedieningspaneel

Stekker X6 aansluiten.


Aansluiting analoog bedieningspaneel (optioneel)

Stekker X6 aansluiten.

Aansluiting raamschakelaar (optioneel)

Brug (contact 3 / 4) van de bus X7 delen. De beide stekkercontacten van de kabel van de raamschakelaar afknippen en met contact 3 / 4 verbinden. Polariteit om het even.

Gasaansluiting

 De werkdruk van de gastoevoer 30 mbar moet overeenstemmen met de werkdruk van het apparaat (zie typeplaatje).

De gastoevoerleiding, Ø 8 mm, moet met een snijringkoppeling op het gasaansluitpijpje worden aangesloten. Bij het vastdraaien zorgvuldig met een tweede sleutel tegenhouden!

Het gasaansluitpijpje aan het apparaat mag niet worden ingekort of verbogen.

Overtuig u er alvorens de aansluiting met het apparaat te maken van dat de gasleidingen vrij zijn van vuil, spanen en dergelijke!

Leg de leidingen zodanig dat het apparaat voor onderhoudswerkzaamheden gemakkelijk kan worden uitgebouwd.

In de gastoevoerleiding moet het aantal overgangen in door personen gebruikte ruimten worden beperkt tot het technisch onvermijdbare.

De gasinstallatie moet voldoen aan de technische en administratieve bepalingen van het respectievelijke land van gebruik (in Europa bijv. EN 1949 voor voertuigen). Nationale voorschriften en regelingen (in Duitsland bijv. het DVGW-werkblad G 607 voor voertuigen) moeten in acht worden genomen.

Controle van de werking

Na de inbouw moet de afdichting van de gastoevoerleiding volgens de drukverliesmethode worden gecontroleerd. Er moet een keuringscertificaat (in Duitsland bijv. volgens het DVGW-werkblad G 607 voor voertuigen) worden afgegeven.

Ten slotte volgens de gebruiksaanwijzing alle functies van het apparaat controleren.

De gebruiksaanwijzing moet aan de houder van het voertuig worden overhandigd.

 Het jaar waarin de kachel in gebruik wordt genomen, moet op het typeplaatje worden aangekruist.

Waarschuwingen

De bij de kachel geleverde gele sticker met de waarschuwingen moet door de inbouwfirmat of de houder van het voertuig op een voor iedere gebruiker goed zichtbare plaats in het voertuig worden aangebracht (bijv. op de kledingkastdeur)! Als er stickers ontbreken, kunnen deze bij Truma worden aangevraagd.

Technische gegevens kachel

Gemeten volgens EN 624 of Truma testcondities.

Type gas

Vloeibaar gas (propan / butaan)

Werkdruk

30 mbar (zie typeplaatje)

Nominaal thermisch vermogen (gasverbruik)

Truma VarioHeat eco

1300 W (100 g/h) / 2800 W (220 g/h)

Truma VarioHeat comfort

1300 W (100 g/h) / 2800 W (220 g/h) / 3700 W (290 g/h)

Extra gegevens volgens EN 624

Truma VarioHeat eco

$Q_n = 3,1$ kW (Hs); 230 g/h; C_{13} ; $I_{3B/P}$

Truma VarioHeat comfort

$Q_n = 4,1$ kW (Hs); 300 g/h; C_{13} ; $I_{3B/P}$

Bestemmingslanden

BE, BG, RO, DK, DE, EE, FI, FR, GB, GR, HR, IS, IE, IT, LV, LT, LU, MT, NL, NO, AT, PL, PT, SE, CH, SK, SI, ES, CZ, HU, CY, TR, AL, MK

Luchtstroomhoeveelheid

Truma VarioHeat eco

75 / 155 m³/h

Truma VarioHeat comfort

75 / 155 / 210 m³/h

Opgenomen stroom bij 12 V

Truma VarioHeat eco

0,65 / 2,75 A

Truma VarioHeat comfort

0,65 / 2,75 / 5,4 A

Opgenomen ruststroom

met Truma CP plus VarioHeat

0,004 A

met Truma CP classic VarioHeat

0,001 A

Gewicht

Kachel zonder periferie:

5,5 kg



CE-product-identnummer

CE-0085CR0203

E1 10R-058062

Technische wijzigingen voorbehouden!

Indholdsfortegnelse

Anvendte symboler	48
-------------------------	----

Monteringsanvisning

Leveringsomfang	49
Anvendelse	49
Godkendelse	49
Forskrifter	49
Monteringsforskrifter	49
Køretøjer	49
Vandforsyning	49
Monteringssted	50
Fastgørelse af varmeanlægget	50
Forbrændingsgasføring	50
Tilladte rørlængder	50
Montering af vægskorstenen	51
Tilslutning af det dobbelte aftræksrør til anlægget	51
Cirkulationsluftindtag	52
Montering af rumtemperaturføler	52
Monteringssted	52
Montering	52
Montering af den digitale betjeningsdel	52
Beskrivelse	52
Mål	53
Monteringssted	53
Tilslutning	53
Montering	53
Montering af en analog betjeningsdel (option)	54
Monteringssted	54
Montering	54
Elektriske tilslutninger	54
Tilslutningsdiagram	54
Spændingsforsyning 12 V	55
Tilslutning af batteri	55
Tilslutning af rumtemperaturføler	55
Tilslutning af en digital betjeningsdel	55
Tilslutning af en analog betjeningsdel (option)	55
Tilslutning af vinduesafbryderen (option)	55
Gastilslutning	55
Funktionskontrol	55
Advarsler	56
Tekniske data varmeanlæg	56

Anvendte symboler



Montering og reparation af anlægget må kun udføres af en fagmand.



Symbolerne henviser til mulige farer.



Henvisning med informationer og tips.



Overhold ESD-forskrifterne! Elektrostatisk opladning kan ødelægge elektronikken. Etabler potentialudligning, før elektronikken berøres.

Monteringsanvisning



Montering i køretøjer skal ske i overensstemmelse med de tekniske og administrative bestemmelser i det pågældende anvendelsesland (f.eks. EN 1648, VDE 0100-721). I andre lande skal de gældende forskrifter overholdes. Nationale forskrifter og direktiver skal overholdes.

⚠ Tilsidesættelse af monteringsanvisningerne eller forkert montering kan medføre fare for personer og materielle skader.



Overhold ESD-forskrifterne!

Leveringsomfang

Truma VarioHeat
Truma CP classic VarioHeat eller
Truma CP plus VarioHeat (Analog BD eller digital BD)
Betjeningsdelkabel

Montagemateriale

Brugsanvisning
Monteringsanvisning

Nødvendigt tilbehør
Udstødningssystem

Ekstra tilbehør
Vinduesafbryder
Varmluftdele
Påbygningsramme
Betjeningsdelkabel 3 m/9 m

Anvendelse

Truma VarioHeat eco / Truma VarioHeat komfort varmeanlæg til flydende gas blev konstrueret til montering i autocampere (køretøjsklasse M1) samt campingvogne (køretøjsklasse O).

Montering indvendigt i busser (køretøjsklasse M2 og M3) samt i køretøjer til transport af farligt gods er ikke tilladt.

Godkendelse

Der skal anvendes en sikkerhedsspærreanordning i autocampere og campingvogne til en opvarmning under kørsel iht. direktiv UN ECE R 122. Gastrykreguleringsanlægget Truma MonoControl CS opfylder dette krav. Driften af et typegodkendt varmeanlæg til flydende gas under kørsel er tilladt i hele Europa iht. direktiv UN ECE R 122, når der monteres et gastrykreguleringsanlæg med tilhørende gasinstallation. Nationale forskrifter og direktiver skal overholdes.

Varmeanlægget er godkendt til montering i motorkøretøjer (autocampere klasse M1) til persontransport med højst 8 siddepladser udover førersædet samt til anhængere (campingvogne klasse O).

Forskrifter

Garantien bortfalder, og producenten fralægger sig ethvert ansvar:

- ved ændringer på anlægget (inklusive tilbehør),
- ved ændringer på forbrændingsgasføringen og skorstenen,
- hvis der ikke anvendes originale Truma-dele som reservedele og tilbehør,
- hvis monterings- og brugsanvisningen ikke følges.

Desuden bortfalder brugsretten til anlægget og dermed også i mange lande køretøjets typegodkendelse.

Monteringsforskrifter

Køretøjer

Driftstryk for gasforsyningen (30 mbar) og varmeanlægget (se typeskiltet) skal stemme overens.

Der må kun anvendes trykreguleringsanordninger i f.eks. Tyskland iht. DIN EN 16129 (i køretøjer) med et fast udgangstryk på 30 mbar. Trykreguleringsanordningens gennemstrømningshastighed skal som minimum svare til maks. forbruget for alle anlæg, der er monteret af producenten.

Ved forbrændingsgasføring under gulvet skal køretøjets gulv være tæt. Derudover skal der være mindst tre sider fri under køretøjets bund for at sikre en uhindret bortledning af forbrændingsgassen (sne, skårter osv.).

Skorstene skal placeres således, at der ikke kan trænge forbrændingsgasser ind i kabinen. Forbrændingsgasføringen skal altid gå mindst hen til sidevæggen.

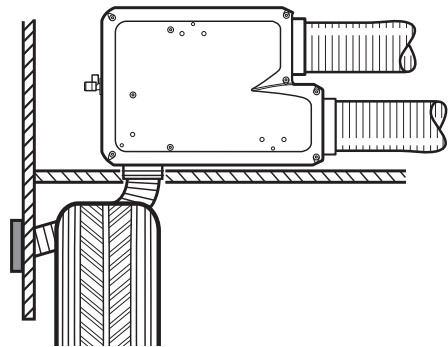


Fig. 8

Montering i køretøjer skal ske i overensstemmelse med de tekniske og administrative bestemmelser i det pågældende anvendelsesland (f.eks. EN 1949). Overhold nationale forskrifter og bestemmelser (i Tyskland f.eks. DVGW-arbejdsblad G 607 for køretøjer).

I Tyskland skal brancheforeningens gældende ulykkesforebyggende forskrifter overholdes for erhvervskøretøjer (DGUV forskrift 79 – hidtil BGV D 34).

I andre lande skal de gældende forskrifter overholdes.

For nærmere oplysninger om forskrifterne i de enkelte bestemmelseslande kan du henvende dig til vores agentur i det pågældende land (se www.truma.com).

Vandforsyning

Ved montering af en vandforsyning i køretøjet skal du være opmærksom på, at der mellem vandrørene og varmekilden (f.eks. varmeanlægget, varmlufttrør) overholdes en tilstrækkelig afstand.

Et vandrør skal have en afstand på 1,5 m til varmeanlægget ved varmlufttrøret. Truma slangeclip SC (art.-nr.: 40712-01) kan anvendes fra denne afstand. Der skal placeres en afstandsholder (f.eks. en isolering) for at undgå kontakt ved en parallel montering, f.eks. gennemføring gennem en væg.

Monteringssted

Mål (alle mål i mm)

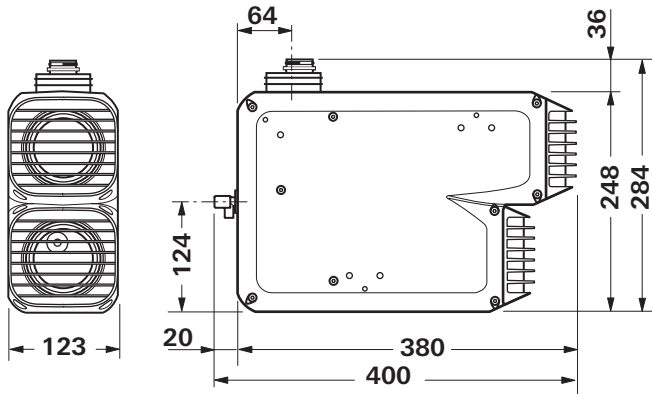


Fig. 9

Varme anlægget og dets forbrændingsgasføring bør monteres, så det altid er let tilgængeligt for servicearbejder og nemt kan afmonteres og monteres.

Varme anlæggets afstand til møbler og køretøjsdele skal være mindst 6 mm hele vejen rundt.

Alt efter monteringspositionen skal der være plads til tilslutninger (gas, aftræksrør, varme- og cirkulationsrør)

Et ekstra typeskilt (kopi) med aftagelig strekkode er vedlagt.

Hvis typeskiltet på varme anlægget ikke kan aflæses efter anlæggets montering, skal det ekstra typeskilt (kopien) placeres synligt på anlægget.

Kopien må kun anvendes sammen med originalen.

Varme anlægget skal så vidt muligt placeres **centralt** i køretøjet, så luftfordelingsrørene er næsten lige lange for at opnå ensartet opvarmning af køretøjet. Varme anlæggsrummet skal have de nødvendige huller til luftindtag – se Cirkulationsluftindtag og Varmluftfordeling.

Funktionen for køretøjets vigtige dele må ikke påvirkes.

For at undgå beskadigelse af komponenter inde i varme anlægget må der ikke monteres ledninger eller vandrør på anlæggets hus.

Vægskorstenen skal monteres således, at der ikke er en tankstuds eller en tankudluftning inden for en afstand på 500 mm (R). Derudover må der ikke være åbne vinduer eller ventilationsåbninger til opholdsrummet inden for 300 mm (R).

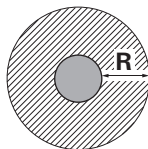



Fig. 10

 Monteres skorstenen inden for det skraverede område under eller ved siden af et vindue, der kan åbnes, skal der monteres en elektrisk vinduesafbryder (art.-nr. 34000-85800).

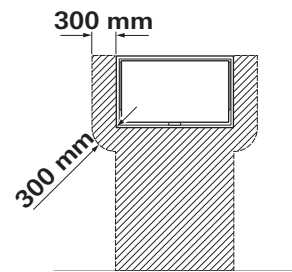


Fig. 11

Fastgørelse af varme anlægget

Kontroller, at køretøjet er udstyret med et bæredygtigt gulv eller dobbeltgulv til fastgørelse af varme anlægget. Er dette ikke tilfældet, skal der etableres bæredygtigt underlag (f.eks. krydsfiner limet fast på gulvet).

Varme anlægget skrues fast med de vedlagte lasker eller vinkler alt efter monteringspositionen.

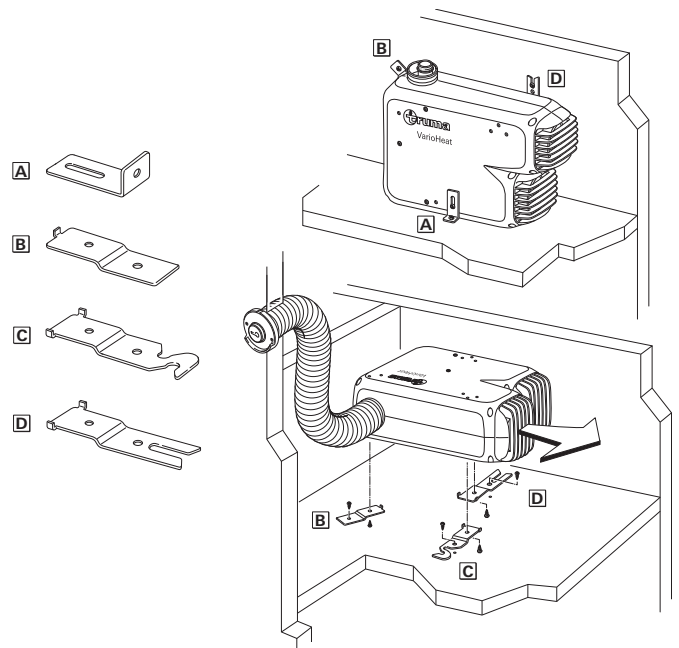


Fig. 12

De vedlagte PT-skrues skrues med et drejningsmoment på 1,5 Nm for at fastgøre monteringsbeslaget på huset. Anlægget skrues fast med monteringsbeslag og vedlagte skrues B 5,5 x 25.

 **Varme anlægget skal skrues fast på køretøjets (dobbelt-)gulv for at udelukke beskadigelse af gas anlægget på grund af bevægelser under kørslen!**

Forbrændingsgasføring

På Truma VarioHeat eco / Truma VarioHeat komfort varme anlæg må kun Truma aftræksrør AA 24 AA 24 (art.-nr. 39420-00) samt forbrændingsluft-tilførselsrør ZR 24 (art.-nr. 39440-00) bruges til monteringen med vægskorsten, da varme anlægge ne kun er kontrolleret og godkendt til disse rør.

Tilladte rørlængder

Rørlængder 30 cm til maks. 150 cm

(se monteringsløsninger side 2):

Rørene må ikke klemmes eller knækkes ved monteringen.

Fastgør rørene for hver 50 cm med et spændebånd (15) (fig. 12)

Montering af vægskorstenen

Monter vægskorstenen på en så jævn flade som muligt, så der kan strømme frisk luft til fra alle sider.

- Bor en åbning (8) på \varnothing 70 mm (skorstensboringen fores med træ ved hulrum i området).
- Tætning foretages med den vedlagte gummitætning (10). Ved strukturerede overflader skal der smøres plastisk karoseri-tætningsmiddel på – ikke silikone.
- Skub gummitætningen (10 – **den glatte side ind mod væggen**) og spændebåndet (4) på den indvendige del af skorstenen (11).
- Før det dobbelte aftræksrør stikkes gennem boringen, skubbes spændebåndet (7) over rørene.

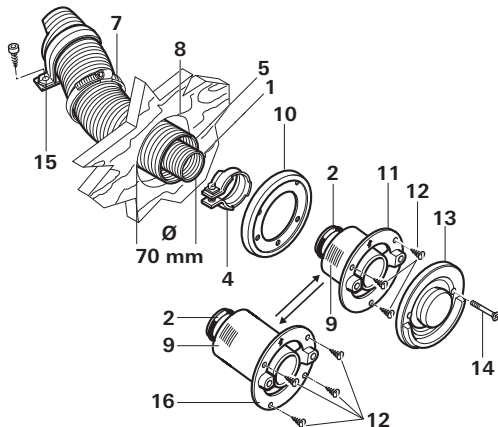


Fig. 13

Afkort rørene således, at disse rager ud af skorstenens boring under monteringen. Aftræksrøret (1) skal være 10 % længere end forbrændingsluft-tilførselsrøret (5). Derved undgås, at aftræksrøret udvides eller trækbelastes.

- Tryk aftræksrøret (1) sammen i enden til ca. 2 cm, så spiralerne ligger side om side.
- Skub aftræksrøret (1) over O-ringen (2a) på studsken (2) indtil kanten (3) (skorstensvinklen peger opad).
- Placer spændebåndet (4) på en sådan måde, at spændebåndets flange griber omkring kanten.
- Spænd spændebåndet (4) fast (tilspændingsmoment 1 Nm).

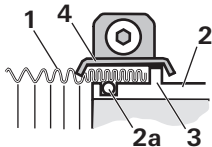


Fig. 14

- Fastgør skorstenens indvendige del (11 / 16) med skruer (12) (vær opmærksom på monteringsituationen! Truma skriften skal være forneden).
- Monter skorstenens udvendige del (13), og skru den fast med 2 skruer (14).
- Skub forbrændingsluft-tilførselsrøret (5) på den tandede studs (9), og fastgør det med spændebåndet (7) (3 Nm).



Der skal bruges en ny O-ring (2a) ved hver afmontering!

Tilslutning af det dobbelte aftræksrør til anlægget

- Skub spændebåndet (7) over rørene.
- Tryk aftræksrøret (1) sammen i enden, så spiralerne ligger side om side.
- Skub spændebåndet (4) over aftræksrøret (1).
- Skub aftræksrøret (1) over O-ringen (2a) på studsken (2) indtil kanten (3).
- Hægt spændebåndet (4) på, og spænd det fast med 1 Nm. Sæt forbrændingsluft-tilførselsrøret (5) på studsken (6) med spændebåndet (7) 3 Nm.

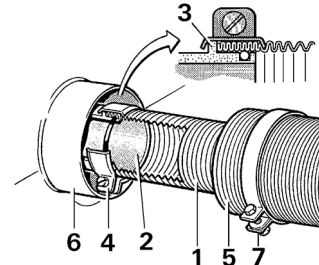








Fig. 15

Varmluftfordeling

Varmluften ledes fra varmeanlægget enten direkte eller via fleksible rør primært til rummets gulvarme (fordeling af varmluft).

Der må kun anvendes tryksikre rør til varmluftfordelingen, der overholder Trumas kvalitetskrav. Det er ikke tilladt at anvende rør, der ikke opfylder vores kvalitetskrav (især spidstryk, rørdiameter samt rilletal).

Tilbehør til varmluftfordelingen

Tilbehør	Symbol	Beskrivelse
	VR 80	Varmluftrør VR 80 (\varnothing 80 mm)
	ÜR	Varmluftrør ÜR (\varnothing 65 mm)
	Y 80	Y-stykke 80, Indgang \varnothing 80 mm, Udgang 2 x \varnothing 65 / 72 mm
	Y	Y-stykke, til rør \varnothing 65 mm / 72 mm
	ZRS	Spændebånd ZRS, \varnothing 80 mm
	EN	Endestykke med luftspjæld

1. Gitteret på varmluftens udtag skal tages af varmeanlægget, når der anvendes en varmluftfordeling.
2. Der må kun tilsluttes VR 80 rør til varmeanlægget.

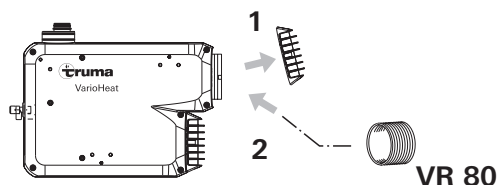


Fig. 16

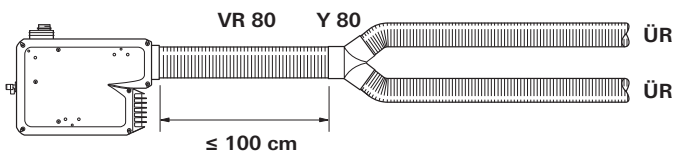


Fig. 17 – eksempel på et varmluftssystem Truma VarioHeat eco

! Varmluften skal fordeles på tre strenge på et Truma VarioHeat komfort varmeanlæg.

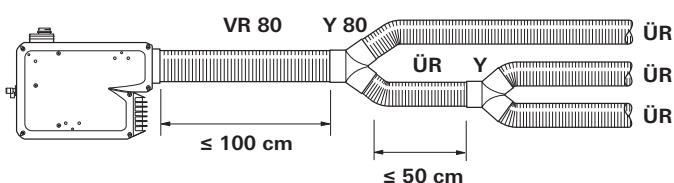


Fig. 18 – eksempel på et varmluftssystem Truma VarioHeat komfort

! Alle varmluftstudser skal være tilsluttede for at undgå varmeophobning.

Sikr alle rørtilslutninger med clips / pladeskruer. Fastgør rørene med spændebånd.

Varmluftssystemet konstrueres individuelt for alle køretøjsmodeller efter et modulprincip. Til dette formål står der et bredt tilbehørssortiment til rådighed (se brochuren).

Cirkulationsluftindtag

Cirkulationsluften (U) suges igen ind i varmeanlægget. Dette skal ske via et stort hul eller flere mindre huller til monteringsrummet med en samlet overflade på min. 150 cm² baseret på opholdsrummet (ikke bagagerummet).

Cirkulationsluftindtag med gitter

Monteres et gitter (medfølger ikke), skal de samme krav til luftindsugning overholdes for det gennemstrømmede tværsnitsområde (150 cm²).

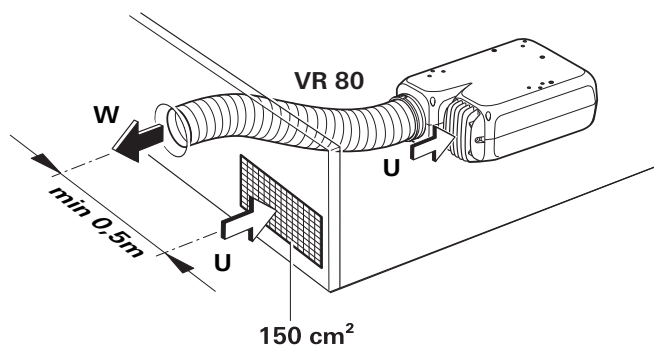


Fig. 19 – eksempel på cirkulationsluftindtag via et gitter

Montering af rumtemperaturføler

! Den vedlagte rumtemperaturføler skal tilsluttes, da varmeanlægget ellers slår om på fejl.

Monteringssted

Når monteringsstedet vælges, skal der tages hensyn til, at rumtemperaturføleren ikke må udsættes for direkte varme. Der bør monteres en rumtemperaturføler over indgangsdøren for at få en optimal regulering af rumtemperaturen.

i Føleren skal altid monteres på en lodret væg. Rumluften skal kunne strømme uhindret rundt om den.

Montering

- Bor et hul på Ø 10 mm.
- Før tilslutningsledningen gennem hullet bagfra, og tilslut ledningen med et isoleret adapterstik til føleren (polariteten er underordnet).
- Skub rumtemperaturføleren ind, og udlæg ledningsenden med bøsningen X7 til varmeanlægget (kan forlænges efter behov til en samlet længde på 10 m med kabel 2 x 0,5 mm²).
- Forbind rumtemperaturfølerens kabel med varmeanlæggets kabelbundt. (Se »Elektriske tilslutninger«).

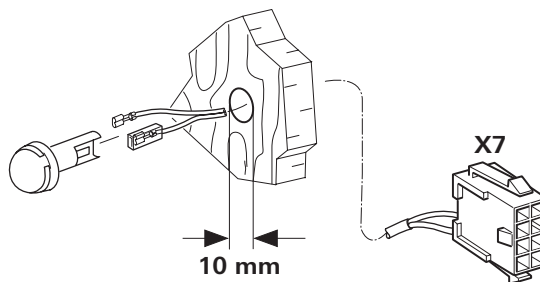


Fig. 20

Montering af den digitale betjeningsdel

Digital betjeningsdel Truma CP plus VarioHeat¹ til betjening af et varmeanlæg Truma VarioHeat eco / Truma VarioHeat komfort. Derudover kan der tilsluttes et Truma klimasystem Aventa eco, Aventa komfort (fra serienummer 24084022 – 04/2013), Saphir komfort RC og Saphir compact² (fra serienummer 23091001 – 04/2012).

Beskrivelse

Betjeningsdel Truma CP plus VarioHeat (med polbeskyttelse) påtrykkes spænding via et 12 V-tilslutningskabel. Betjeningsdelen forbindes med et tilslutningskabel (TIN-bus) til et varmeanlæg Truma VarioHeat og/eller et klimasystem.

¹ Eller Truma CP plus VarioHeat CI-BUS til CI-BUS – kan ikke eftermonteres.

² Ved et Truma VarioHeat varmeanlæg skal der monteres en »kobling betjeningsdelkabel« mellem klimasystem og varmeanlæg. »Kobling betjeningsdelkabel« skal bestilles separat. Ikke i forbindelse med omformer TG 1000_sinus.

Mål

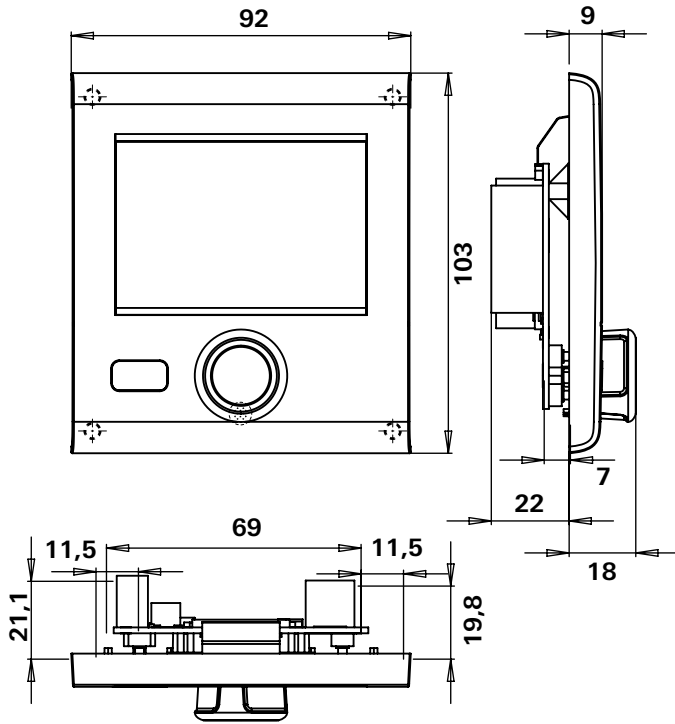


Fig. 21 – Mål i mm. Visning ikke målestoksnøjagtig

Monteringssted

Monter betjeningsdelen Truma CP plus VarioHeat et sted, der er beskyttet mod fugt og væde.

i For at kunne læse tegnene optimalt, monteres betjeningsdel Truma CP plus VarioHeat i øjenhøjde.

– Etabler en monteringsåbning.

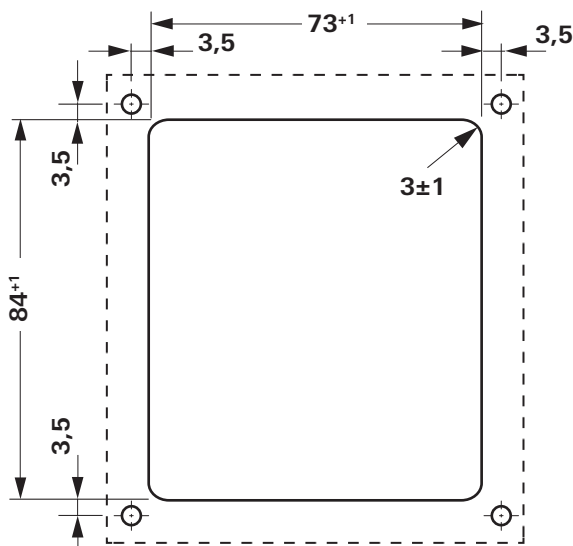


Fig. 22 – Mål i mm. Visning ikke målestoksnøjagtig

Tilslutning



Overhold ESD-forskrifterne!

i TIN-bussens og 12 V driftsspændingens tilslutningskabel udlægges i sløjfer uden at stramme. Betjeningsdelen skal kunne trækkes ca. 20 cm ud af monteringsåbningen, uden at stikforbindelsen trækbelastes. Træk aldrig i tilslutningskablet, hvis det er stukket i betjeningsdelen.

- Udlæg tilslutningskablet (TIN-bus) til varmeanlæg eller klimasystem, og stik det i på betjeningsdelen til Truma CP plus VarioHeat.
- Isæt 12 V-tilslutningskablet, og forbind det med en ikke påtrykt 12 V driftsspænding (konstant plus). Varme- og klimasystem og betjeningsdel Truma CP plus skal være tilsluttet i den samme strømkreds.
- Plusledning skal sikres med en 1 A sikring.

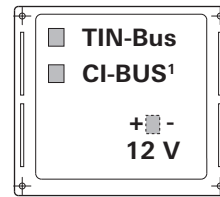


Fig. 23 – set bagfra

¹ Kun ved variant Truma CP plus VarioHeat CI-BUS. Der er tilsluttet en ekstern betjeningsdel (master) på fabrikken.

Montering

i Hvis skjult montering ikke er mulig, tilbyder Truma en påbygningsramme (art.-nr. 34030-39300) som tilbehør.

- Fastgør rammen på væggen med 4 skruer.

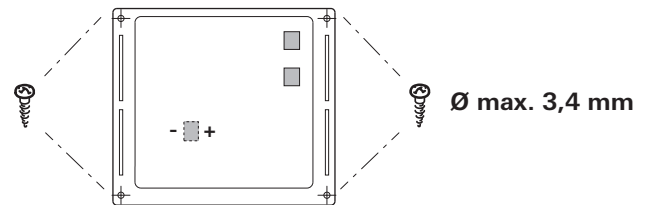


Fig. 24 – set forfra

- Isæt betjeningsdelens øverste del i rammen via 2 låseanordninger.
- Fastgør betjeningsdelens øverste del med en skrue.
- Skub dreje-/trykknappen på akslen.

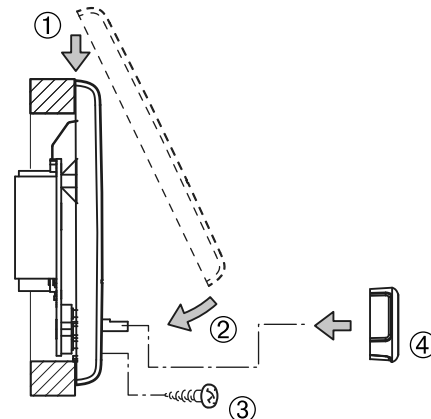


Fig. 25 – Monter betjeningsdelens øverste del og dreje-/trykknappen

Montering af en analog betjeningsdel (option)

Monteringssted

Monter betjeningsdelen et sted, der er beskyttet mod fugt og væde.

Tilslutningskablets længde ved leveringen er 6 m (3 m eller 9 m kan fås som tilbehør).

 Tilslutningskablets længde er maks. 9 m.

Montering

 Hvis skjult montering ikke er mulig, tilbyder Truma en påbygningsramme (8 – art.-nr. 40000-52600) som tilbehør.

- Bor et hul på Ø 55 mm.
- Sæt stikket (3) fra tilslutningskablet (2) i betjeningsdelen (1).
- Klem tilslutningskablet (2) fast i betjeningsdelens kabelføring.
- Udlæg tilslutningskablet (2) til varmeanlægget, og sæt stikket (4) på varmeanlæggets kabelbundt (se »Elektrisk tilslutninger«).
- Sørg for, at alle stik går i hak.
- Fastspænd betjeningsdelen med 4 skruer (5).
- Monter afdækningsrammen (6).

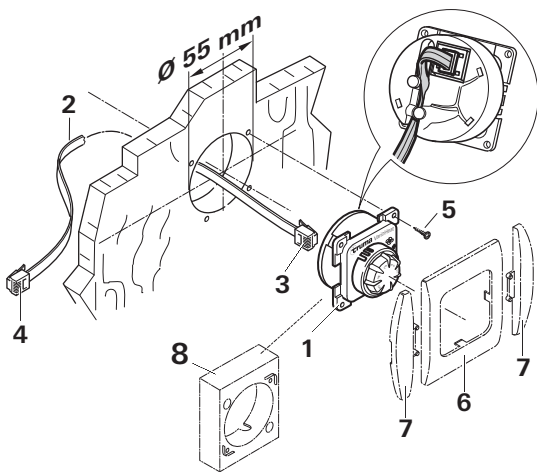


Fig. 26

 Truma har et sæt sidedele (7) som tilbehør som afslutning til afdækningsrammen (6). Spørg din forhandler.

Elektriske tilslutninger

Monter tilslutningsledningerne, så de ikke skurrer mod hinanden. Brug desuden gennemføringstykker eller beskyttelsesprofiler ved skarpe kanter f.eks. ved gennemføring i metalvægge. Tilslutningskablerne må hverken monteres på eller komme i kontakt med anlæggets metaloverflader, aftræksrør eller varmluftrør.

Den elektriske tilslutning sker via et eksternt kabelbundt.

Pas på, at tilslutningskablerne ikke trækkes ud eller klemmes.

Tilslutningsdiagram

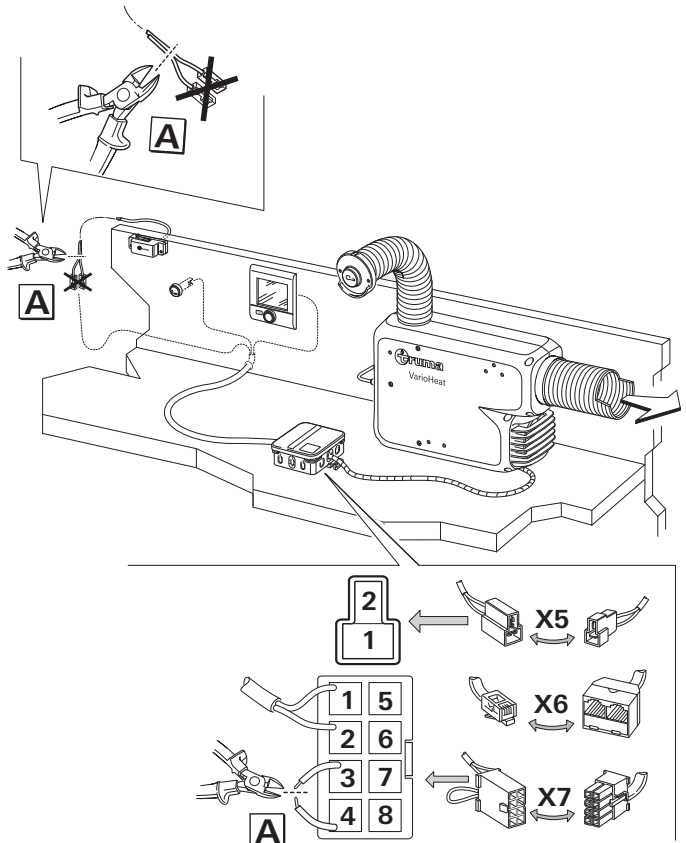


Fig. 27 – tilslutningsdiagram

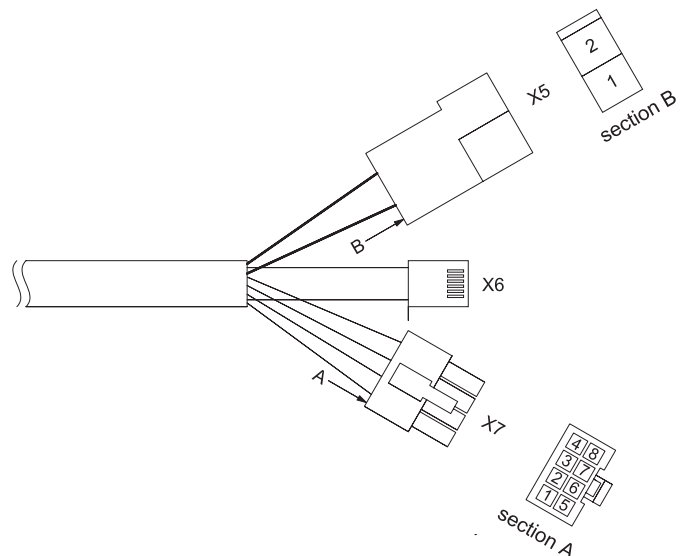


Fig. 28 – kabelbundt

Stik / kontakt	Beskrivelse
X7-1	Rumtemperaturføler
X7-2	Rumtemperaturføler
X7-3	Vinduesafbryder eller krydstråd
X7-4	Vinduesafbryder eller krydstråd
X7-5	—
X7-6	—
X7-7	—
X7-8	—
X5-1	+ batteri
X5-2	- batteri
X6	TIN-bus / CP plus / CP classic


Spændingsforsyning 12 V

El-ledninger, koblings- og styreenheder til varmeanlæg skal placeres i køretøjet, så de fungerer korrekt under normale forhold. Alle ledninger, der fører udenfor, skal monteres stænk-vandstæt i hullet.


Afbryd strømtilførslen til anlægget, inden du arbejder på elektriske dele. Det er ikke tilstrækkeligt at slukke det på betjeningsdelen!

Anlægget kobles fra køretøjets ledningsnet under elektrisk svejsning på karosseriet.

For at sikre en optimal strømforsyning, **skal** varmeanlægget tilsluttes ved det sikrede ledningsnet (det centrale elektriske anlæg 10 A) **med kabel 2 x 2,5 mm²** (ved længder over 6 m med kabel 2 x 4 mm²). Tag højde for evt. spændingsfald i forsyningsledningen. Tilslut minusledningen på centralmassen. Plus- og minusledningen skal sikres ved en direkte tilslutning til batteriet (10 A).

 Sikring F1 udløses, hvis polerne forbyttes.

Der må ikke sluttes andre forbrugere til tilledningen!

 Sørg ved brug af strømforsyninger for, at disse afgiver en reguleret udgangsspænding på mellem 11 V og 15 V, og at vekselspændingen er < 1,2 Vss.

Tilslutning af batteri

Alt efter kablets tværsnit krympes de medleverede fladstik 6,3 mm på plus- og minusledningerne, og sæt dem i stikket X5 (kontakt 1 / 2) (plus- og minusledningen skal eventuelt afsikres).

Tilslutning af rumtemperaturføler

Forbind rumtemperaturfølerens bøsning X7 med stikket X7 fra kabelbundet.

Tilslutning af en digital betjeningsdel

Stik stikket X6 i.


Tilslutning af en analog betjeningsdel (option)

Stik stikket X6 i.

Tilslutning af vinduesafbryderen (option)

Løsn krydstråden (kontakt 3 / 4) på bøsningen X7. Skær de to stikben af vinduesafbryderens kabel, og forbind med kontakt 3 / 4. Polariteten er underordnet.

Gastilslutning

 Gasforsyningens driftstryk på 30 mbar skal stemme overens med anlæggets driftstryk (se typeskiltet).

Gastilførselsrøret, Ø 8 mm, skal tilsluttes på gastilslutningsstudsens med en skæreringsforskrining. Hold imod med en anden nøgle under fastspændingen!

Gastilslutningsstudsens på anlægget må ikke afkortes eller bøjes.

Kontroller, inden anlægget tilsluttes, at gasledningerne er fri for snavs, spåner eller lignende!

Placer rørene, så anlægget nemt kan afmonteres i forbindelse med servicearbejde.

Antallet af koblingssteder i gastilførslen i de rum, der benyttes af personer, skal begrænses til det teknisk uundgåelige antal.


Gas anlægget skal overholde de tekniske og administrative bestemmelser i det pågældende anvendelsesland (i Europa f.eks. EN 1949 for køretøjer). Overhold nationale forskrifter og bestemmelser (i Tyskland f.eks. DVGW-arbejdsrapport G 607 for køretøjer).

Funktionskontrol

Gastilførselens tæthed skal kontrolleres vha. tryktabsmetoden efter monteringen. Der skal udstedes et testcertifikat (i Tyskland f.eks. iht. DVGW-arbejdsrapport G 607 for køretøjer).

Efterfølgende skal alle anlæggets funktioner kontrolleres iht. brugsanvisningen.

Brugsanvisningen skal udleveres til indehaveren af køretøjet.

 Året for første ibrugtagning skal afkrydses på typeskiltet.

Advarsler

Montøren eller indehaveren af køretøjet skal placere det gule advarselmærkat, der leveres sammen med anlægget, på et synligt sted i køretøjet (f.eks. på døren til klædeskabet). Manglende mærkater kan rekvireres hos Truma.

Tekniske data varmeanlæg

Registreret iht. EN 624 og Truma-kontrolbetingelser.

Gastype

Flydende gas (propan / butan)

Driftstryk

30 mbar (se typeskilt)

Nominel varmeeffekt (gasforbrug)

Truma VarioHeat eco
1.300 W (100 g/h) / 2.800 W (220 g/h)

Truma VarioHeat komfort

1.300 W (100 g/h) / 2.800 W (220 g/h) / 3.700 W (290 g/h)

Ekstra oplysninger iht. EN 624

Truma VarioHeat eco

$Q_n = 3,1 \text{ kW (Hs)}$; 230 g/h; C_{13} ; $I_{3B/P}$

Truma VarioHeat komfort

$Q_n = 4,1 \text{ kW (Hs)}$; 300 g/h; C_{13} ; $I_{3B/P}$

Bestemmelseslande

BE, BG, RO, DK, DE, EE, FI, FR, GB, GR, HR, IS, IE, IT, LV, LT, LU, MT, NL, NO, AT, PL, PT, SE, CH, SK, SI, ES, CZ, HU, CY, TR, AL, MK

Luftgennemstrømning

Truma VarioHeat eco

75 / 155 m³/h

Truma VarioHeat komfort

75 / 155 / 210 m³/h

Strømforbrug ved 12 V

Truma VarioHeat eco

0,65 / 2,75 A

Truma VarioHeat komfort

0,65 / 2,75 / 5,4 A

Hvilestrømsforbrug

med Truma CP plus VarioHeat

0,004 A

med Truma CP classic VarioHeat

0,001 A

Vægt

Varmeanlæg uden periferi:

5,5 kg



CE-produkt-ident-nummer

CE-0085CR0203

E1 10R-058062

Ret til tekniske ændringer forbeholdes!

Innehållsförteckning

Använda symboler	57
------------------------	----

Monteringsanvisning

Leveransomfattning	58
Användningsändamål	58
Godkännande	58
Föreskrifter	58
Monteringsanvisningar	58
Fordon	58
Vattenförsörjning	58
Val av placering	59
Fastsättning av värmaren	59
Avgasledning	59
Tillåtna rörlängder	59
Montering av väggskorstenen	60
Anslutning av avgasdubbelröret till enheten	60
Cirkulationsluftintag	61
Montering av rumstemperatursensorn	61
Val av placering	61
Montering	61
Montering digital manöverenhet	61
Beskrivning	61
Mått	62
Val av placering	62
Anslutning	62
Montering	62
Montering analog manöverenhet (tillval)	63
Val av placering	63
Montering	63
Elektriska anslutningar	63
Kopplingsschema	63
Spänningsförsörjning 12 V	64
Anslutning batteriet	64
Anslutning rumstemperatursensorn	64
Anslutning digital manöverenhet	64
Anslutning analog manöverenhet (tillval)	64
Anslutning fönsterbrytare (tillval)	64
Gasanslutning	64
Funktionskontroll	64
Varningsskyltar	65
Tekniska data värmare	65

Använda symboler



Montering och reparation av enheten får endast utföras av fackman.



Symbolen pekar på möjliga risker.



Anvisning med information och tips.



Följ ESD-föreskrifterna! Statisk elektricitet kan leda till att elektroniken förstörs. Potentialutjämna innan du berör elektroniken.

Monteringsanvisning



Vid montering i fordon måste de tekniska och administrativa bestämmelserna i användningslandet följas (t.ex. EN 1648, VDE 0100-721). I andra länder skall motsvarande gällande föreskrifter följas. Nationella föreskrifter och regler måste följas.

! Underlåtenhet att följa monteringsanvisningarna eller felaktig montering kan leda till person- och sakskador.

! Följ ESD-föreskrifterna!

Leveransomfattning

Truma VarioHeat
Truma CP classic VarioHeat eller
Truma CP plus VarioHeat (analog ME eller digital ME)
Kabel till manöverenhet

Monteringsmaterial

Bruksanvisning
Monteringsanvisning

Nödvändigt tillbehör
Avgassystem

Alternativt tillbehör
Fönsterbrytare
Varmluftdelar
Utanpåliggande ram
Kabel till manöverenhet 3 m / 9 m

Användningsändamål

Gasolvärmaren Truma VarioHeat eco / Truma VarioHeat comfort är konstruerad för montering i husbilar (fordonsklass M1) och husvagnar (fordonsklass O).

Invändig montering i bussar (fordonsklass M2 och M3) och fordon för transport av farligt gods är inte tillåten.

Godkännande

För uppvärmning under färd föreskrivs i direktiv UN ECE R 122 för husbilar och husvagnar en säkerhetsavstängningsanordning. Gastycksregleringssystemet Truma MonoControl CS uppfyller detta krav. Genom monteringen av detta gastycksregleringssystem med anpassad gasinstallation är det i hela Europa tillåtet att under färd använda en typgodkänd gasolvärmare enligt direktiv UN ECE R 122. Nationella föreskrifter och regler måste följas.

Värmaren är godkänd för montering i motorfordon för personbefordran med högst 8 sittplatser utöver förarplatsen (husbilar klass M1) liksom för husvagnar (klass O).

Föreskrifter

Särskilt i följande fall upphör garantin att gälla och inga ersättningsanspråk kan ställas:

- förändringar på enheten (inklusive tillbehör),
- förändringar på avgasledningen och skorstenen,
- om reservdelar och tillbehör som inte är Truma-originaldelar används,
- om monterings- och bruksanvisningen inte följs.

Dessutom upphör enhetens typgodkännande att gälla och därmed i många länder även fordonets typgodkännande.

Monteringsanvisningar

Fordon

Gasolförsörjningens drifttryck (30 mbar) måste stämma överens med värmarens drifttryck (se typskylten).

I Tyskland får endast tryckregulatorer i enlighet med DIN EN 16129 (i fordon) användas till denna gasolanläggning, med ett fast utgångstryck på 30 mbar. Flödet genom tryckregulatorer måste minst motsvara den högsta förbrukningen hos alla enheter som monterats av anläggningens tillverkare.

Vid avgasledning under golvet skall fordonsgolvet vara tätt. Därutöver skall minst tre sidor under fordonsgolvet vara fria för att säkerställa att avgaserna skall kunna skingras obehindrat (snö, kjol osv.).

Skorstenar skall placeras på ett sådant sätt att inga avgaser kan tränga in i innerutrymmet. Avgasledningen skall alltid göras minst till sidoväggen.

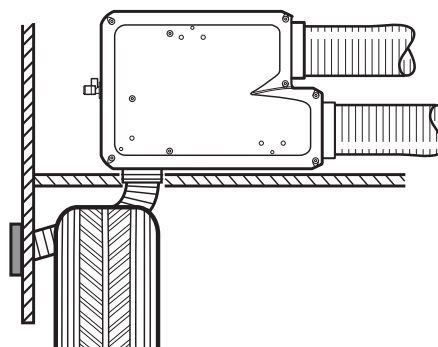


Bild 8

Enheten måste monteras i överensstämmelse med de tekniska och administrativa bestämmelserna i användningslandet (t.ex. EN 1949). Nationella föreskrifter och regler skall beaktas (i Tyskland t.ex. DVGW-arbetsblad G 607 för fordon).

För fordon i yrkesmässig användning skall i Tyskland även yrkesskadeförsäkringens föreskrifter om olycksförebyggande åtgärder (DGUV föreskrift 79 – hittills BGV D 34) beaktas.

I andra länder skall motsvarande gällande föreskrifter följas.

Närmare uppgifter om gällande föreskrifter i respektive land kan rekvideras från våra återförsäljare i landet (se www.truma.com).

Vattenförsörjning

När ett vattenförsörjningssystem monteras i fordonet är det viktigt att vara noga med att det finns ett tillräckligt stort avstånd mellan vattenledningarna och värmekällan (t.ex. värmaren, varmluftsroret).

Vattenledningen får inte dras närmare än 1,5 m från värmaren på varmluftsroret. Truma slangklämma SC (art.nr: 40712-01) kan användas från och med det avståndet. Vid en parallell dragning, t.ex. en genomföring genom en vägg, måste en avståndshållare (t.ex. en isolering) användas för att undvika kontakt.

Val av placering

Mått (alla mått i mm)

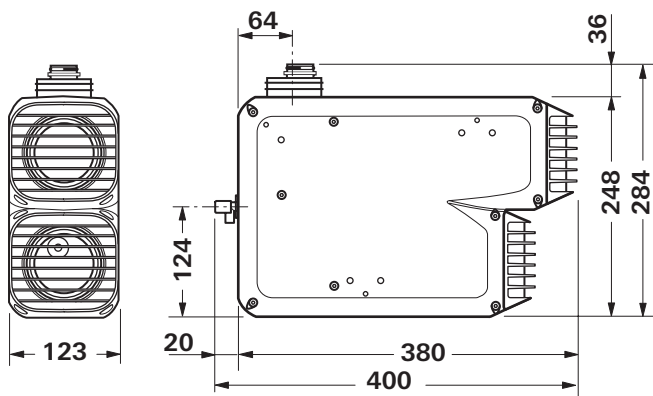


Bild 9

Montera värmaren och dess avgasledning principiellt så att den alltid är lätt åtkomlig för servicearbeten samt enkel att demontera och återmontera.

Avståndet mellan värmaren och närliggande möbel- eller fordonsdelar måste vara minst 6 mm.

Beroende på inbyggnadssituation, måste det finnas plats för anslutningar (gas, avgasrör, varmluft- och cirkulationsluftrör).

I leveransen ingår en extra typskylt (duplikat) med löstagbar streckkod.

Om typskylten inte är synlig efter monteringen, skall den extra typskylten (duplikatet) fästas på ett väl synligt ställe på värmarens.

Duplikatet får endast användas i samband med originalet.

För att en jämn uppvärmning av fordonet skall uppnås måste värmaren placeras så **centralt** som möjligt i fordonet, så att luftfördelningsrören blir ungefär lika långa. Det måste finnas tillräckligt många öppningar för luftintaget i monteringsutrymmet – se avsnitten Cirkulationsluftintag och Varmluftsfördelning.

Fordonsdelar som är viktiga för fordonets funktion får inte påverkas i sin funktion.

För att undvika skador på komponenter i värmarens inre får inga kablar eller vattenledningar fästas på enhetens hus.

Väggskorstenen skall placeras så att det inom en radie av 500 mm (R) inte finns någon tankpåfyllningsmuff eller tankventilationsöppning. Dessutom får det inte finnas någon ventilationsöppning eller fönster från bostadsdelen inom en radie av 300 mm (R).

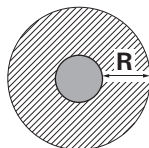


Bild 10

⚠ Om skorstenen monteras i det skrafferade området under eller bredvid ett fönster som kan öppnas, måste ovillkorligen en elektrisk fönsterbrytare (art.nr 34000-85800) sättas dit.

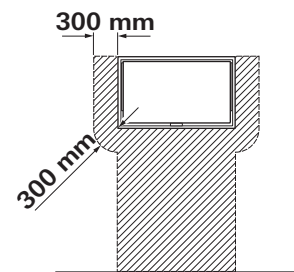


Bild 11

Fastsättning av värmaren

Kontrollera om fordonets golv, dubbel- eller mellangolv är tillräckligt bärkraftigt som fäste för värmaren. Annars måste först ett bärkraftigt underlag skapas (t.ex. med en lamellträplatta som limmas fast på golvet).

Beroende på monteringsläget skall värmaren skruvas åt väl med bifogade monteringsbyglar eller fästvinklar.

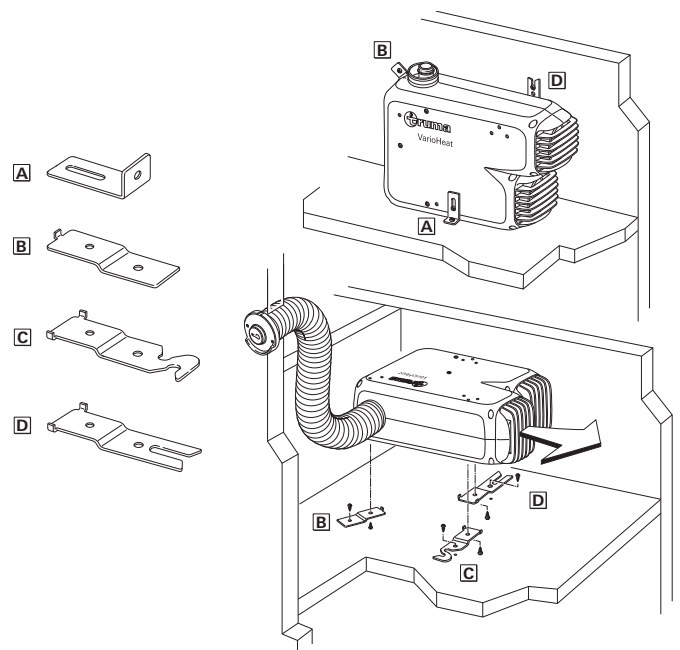


Bild 12

Skruva fast de bifogade PT-skruvorna för fastsättning av fästbeslaget på huset med ett vridmoment på 1,5 Nm. Skruva fast enheten med fästbeslagen och de bifogade skruvarna B 5,5 x 25.

⚠ **Värmaren måste vara fastskruvad i fordonets golv, dubbel- eller mellangolv för undvikande av skador på gasolanläggningen på grund av rörelser under körning!**

Avgasledning

För värmarna Truma VarioHeat eco / Truma VarioHeat comfort får för monteringen med väggskorsten endast Trumas avgasrör AA 24 (art.nr 39420-00) och förbränningsluftröret ZR 24 (art.nr 39440-00) användas, då värmarna endast är kontrollerade och godkända med dessa rör.

Tillåtna rörlängder

Rörlängder 30 cm till max. 150 cm
(se monteringsvarianter sida 2):

Rören får inte vikas eller klämmas vid monteringen.

Fixera rören var 50:e cm med en klämma (15) (bild 12)

Montering av väggskorstenen

Väggskorstenen bör monteras på en så plan yta som möjligt, och så att luften kan cirkulera på alla sidor.

- Borra ett hål (8) Ø 70 mm (om det finns hålrum i närheten av hålet för skorstenen måste det fodras med trä).
- Som tätning används den medlevererade gummitätningen (10). Strukturerade ytor bestrysks med ett plastiskt karosstätningssmedel – inget silikon.
- Skjut gummitätningen (10 – **den släta sidan mot väggen**) och klämman (4) på skorstenens innerdel (11).
- Innan avgasdubbelröret sticks in genom hålet måste klämman (7) skjutas in över rören.

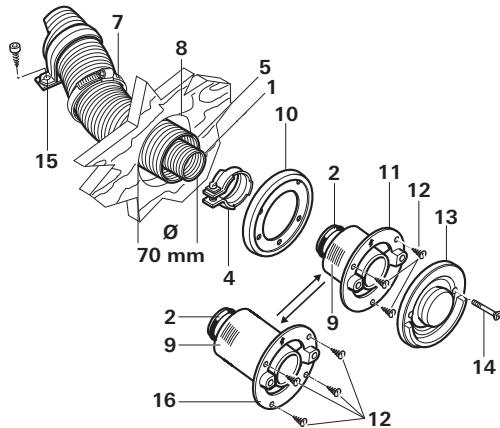


Bild 13

Kapa rören till en sådan längd att de vid installationen sticker ut ur hålet för skorstenen. Avgasröret (1) måste vara 10 % längre än förbränningsluftröret (5). Därigenom undviks töjning och dragbelastning av avgasröret.

- Pressa ihop början av avgasröret (1) till ca 2 cm tills alla veck ligger tätt ihop.
- Skjut avgasröret (1) över O-ring (2a) på stutsen (2) till ansatsen (3) (väggskorstenens vinkel pekar uppåt).
- Placera klämman (4) på så sätt att kanten på klämmans fläns griper om ansatsen.
- Skruva fast klämman (4) (åtdragningsmoment 1 Nm).

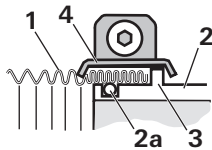



Bild 14

- Fixera skorstenens innerdel (11 / 16) med 3 skruvar (12) (lakta monteringsläget! Truma texten måste vara nedtill).
- Sätt på skorstenens ytterdel (13) och skruva fast med 2 skruvar (14).
- Skjut förbränningsluftröret (5) på den tandade stutsen (9) och fäst med klämman (7) (3 Nm).

 Efter varje demontering måste en ny O-ring (2a) monteras!

Anslutning av avgasdubbelröret till enheten

- Skjut klämman (7) över rören.
- Pressa ihop början av avgasröret (1) tills alla veck ligger tätt ihop.
- Skjut klämman (4) över avgasröret (1).
- Skjut avgasröret (1) över O-ring (2a) på stutsen (2) till ansatsen (3).
- Haka i klämman (4) och dra åt 1 Nm. Fäst förbränningsluftröret (5) på stutsen (6) med klämman (7) 3 Nm.

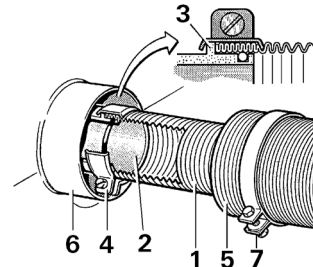








Bild 15

Varmluftsfordelning

Värmaren leder till största delen den varma luften antingen direkt eller via flexibla rör till rummets golvområde (varmluftsfordelning).

Endast trycksäkra rör som uppfyller Trumas kvalitetskrav får användas för varmluftsfordelningen. Andra rör, som inte motsvarar våra kvalitetsegenskaper (speciellt tryckhållfasthet, rördiameter samt antal rillor) får under inga omständigheter användas.

Tillbehör för varmluftsfordelningen

Tillbehör	Symbol	Beskrivning
	VR 80	Varmluftrör VR 80 (Ø 80 mm)
	ÜR	Varmluftrör ÜR (Ø 65 mm)
	Y 80	Y-stycke 80, ingång Ø 80 mm, utgång 2x Ø 65 / 72 mm
	Y	Y-stycke, för rör Ø 65 mm / 72 mm
	ZRS	Klämma ZRS, Ø 80 mm
	EN	Ändstycke med luftventil

1. Vid användningen av en varmlufts fördelning måste gallret avlägsnas från värmarens varmluftsutlopp.
2. Endast rör VR 80 får anslutas till värmaren.

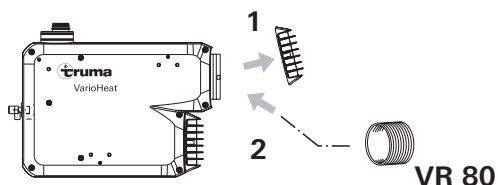


Bild 16

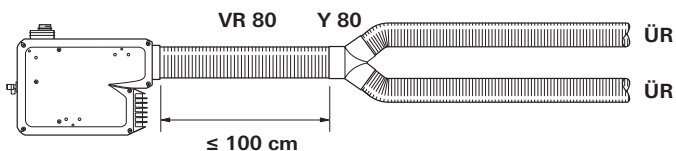


Bild 17 – Exempel varmlufts system Truma VarioHeat eco

! Med värmaren Truma VarioHeat komfort måste varmluften fördelas på tre strängar.

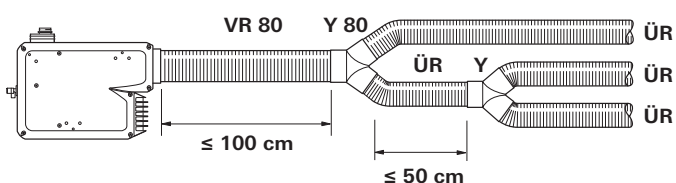


Bild 18 – Exempel varmlufts system Truma VarioHeat komfort

! För att undvika uppdamning av varmluften måste alla varmluftsutloppen vara anslutna.

Säkra alla röranslutningar med klämmor / plåtskruvar. Fäst rören med rörklämmor.

Varmlufts systemet anpassas efter varje specifik fordonstyp enligt modulprincipen. För detta finns ett omfattande tillbehörsprogram tillgängligt (se prospekt).

Cirkulationsluftintag

Cirkulationsluften (U) sugns in av värmaren. Det måste därför finnas en stor eller flera mindre öppningar med en sammanlagd yta av minst 150 cm² från bodelen (inte akterutrymmet) till monteringsutrymmet.

Cirkulationsluftintag med galler

När ett galler (ingår inte i leveransen) installeras, måste samma krav beträffande tvärsnittsarean (150 cm²) för insugning av luften iaktas.

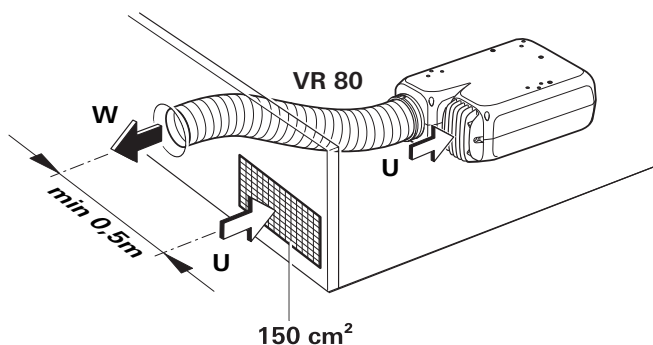


Bild 19 – Exempel cirkulationsluftintag via galler

Montering av rumstemperatursensorn

! Den medföljande rumstemperatursensorn måste alltid vara ansluten, eftersom värmaren annars kopplas om till fel.

Val av placering

Välj en monteringsplats där rumstemperatursensorn inte utsätts för direkt värmestrålning. För optimal reglering av rumstemperaturen rekommenderas en montering ovanför ingångsdörren.

i Se till att sensorn alltid monteras i en lodrät vägg. Luften i rummet måste kunna cirkulera fritt runt sensorn.

Montering

- Borra ett hål med Ø 10 mm.
- Dra anslutningskabeln bakifrån genom hålet och anslut kabeländan till sensorn med en isolerad anslutningskontakt (polariteten behöver inte beaktas).
- Skjut in rumstemperatursensorn i hålet och dra kabeländan med bussning X7 till värmaren (förläng vid behov upp till högst 10 m med en kabel 2 x 0,5 mm²).
- Anslut rumstemperatursensorns kabel till värmarens kabelstam. (Se "Elektriska anslutningar").

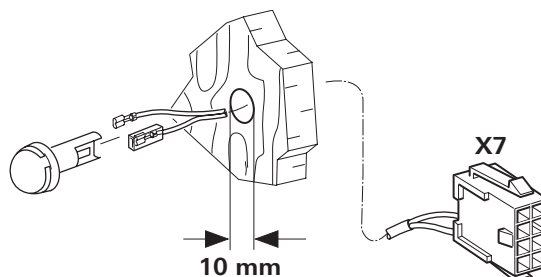


Bild 20

Montering digital manöverenhet

Digital manöverenhet Truma CP plus VarioHeat¹ för manövrering av en värmare Truma VarioHeat eco / Truma VarioHeat komfort. Dessutom kan ett Truma klimatsystem Aventa eco, Aventa komfort (fr.o.m. serienummer 24084022 – 04/2013), Saphir komfort RC och Saphir compact² (fr.o.m. serienummer 23091001 – 04/2012) anslutas.

Beskrivning

Manöverenheten Truma CP plus VarioHeat (med skydd mot felaktig polanslutning) får sin strömförsörjning via en 12 V-anslutningskabel. Med en anslutningskabel (TIN-buss) förbinds manöverenheten med en värmare Truma VarioHeat och/eller ett klimatsystem.

¹ Resp. Truma CP plus VarioHeat CI-BUS för CI-BUS – kan inte eftermonteras.

² I kombination med en värmare Truma VarioHeat krävs ovillkorligen en "Koppling för kabeln till manöverenheten" mellan klimatsystemet och värmaren. "Kopplingen för kabeln till manöverenheten" beställs separat. Ej i kombination med växelriktaren TG 1000 sinus.

Mått

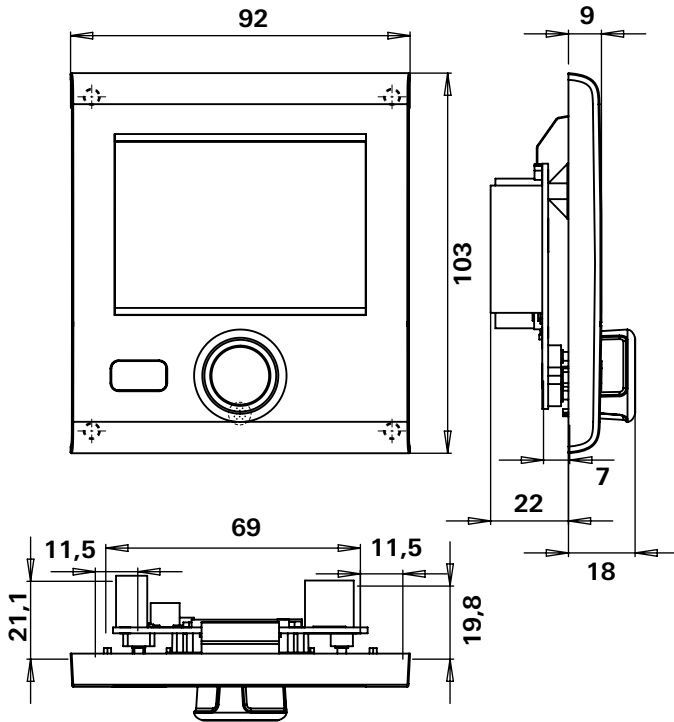


Bild 21 – Mått i mm. Bilden är inte skalenlig.

Val av placering

Montera manöverenheten Truma CP plus VarioHeat på en plats där den är skyddad mot fukt och väta.

i För optimal läsbarhet bör manöverenheten Truma CP plus VarioHeat monteras i ögonhöjd.

– Se till att det finns en monteringsöppning.

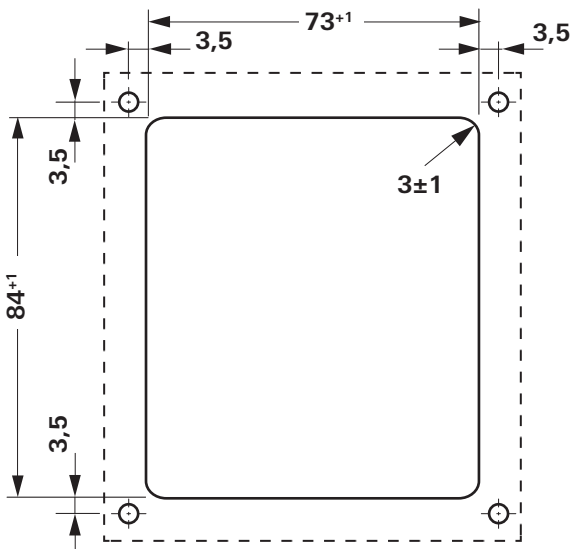


Bild 22 – Mått i mm. Bilden är inte skalenlig.

Anslutning



Följ ESD-föreskrifterna!

i Installera anslutningskabeln för TIN-bussen och 12 V-driftspänningen dragfritt och i slingor. Manöverenheten måste gå att dra ut ca 20 cm ur monteringsöppningen – utan dragbelastning på anslutningsdonet. Dra inte i anslutningskabeln när den är ansluten till manöverenheten.

- Dra anslutningskabeln (TIN-buss) till värmaren, klimatsystemet och anslut den till manöverenheten Truma CP plus VarioHeat.
- Koppla in 12 V-anslutningskabeln och anslut den till frånkopplad 12 V driftspänning (permanentplus). Värmaren och manöverenheten Truma CP plus måste vara anslutna till samma strömkrets.
- Pluskabeln måste vara säkrad med en 1 A-säkring.

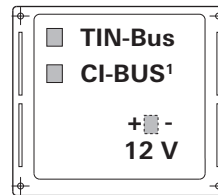


Bild 23 – Vy bakifrån

¹ Endast på varianten Truma CP plus VarioHeat CI-BUS. En extern manöverenhet (master) ansluts på fabriken.

Montering

i Om infälld montering inte är möjlig levererar Truma på begäran en ram för utanpåliggande montering (art.nr 34030-39300) som tillbehör.

– Fixera ramen på väggen med 4 skruvar.

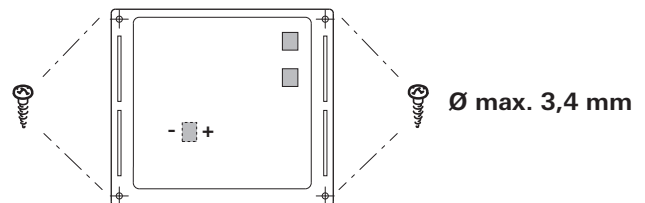


Bild 24 – Vy framifrån

- Haka i manöverenhetens överdel i ramen med hjälp av de 2 låsklackarna.
- Fixera manöverenhetens överdel med en skruv.
- Skjut vrid- / tryckknappen på axeln.

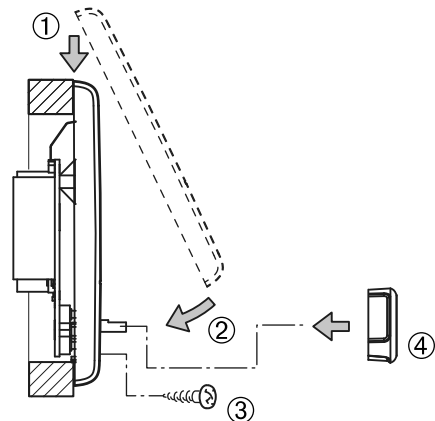


Bild 25 – Montera manöverenhetens överdel och vrid- / tryckknappen

Montering analog manöverenhet (tillval)

Val av placering

Manöverenheten skall monteras på en plats där den är skyddad mot fukt och väta.

Längden på anslutningskabeln som följer med leveransen 6 m (3 m eller 9 m kan levereras som tillbehör).



Anslutningskabelns längd max. 9 m.

Montering

i Om infälld montering inte är möjlig levererar Truma på begäran en utanpåliggande ram (8 – art.nr 40000-52600) som tillbehör.

- Borra ett hål med \varnothing 55 mm.
- Anslut anslutningskabelns (2) stickkontakt (3) till manöverenheten (1).
- Kläm fast anslutningskabeln (2) i manöverenhetens kabelbusning.
- Dra anslutningskabeln (2) till värmaren och anslut stickkontakten (4) till värmarens kabelstam (se "Elektriska anslutningar").
- Se till att alla kontakter sitter väl fast.
- Fixera manöverenheten med 4 skruvar (5).
- Montera täckramen (6).

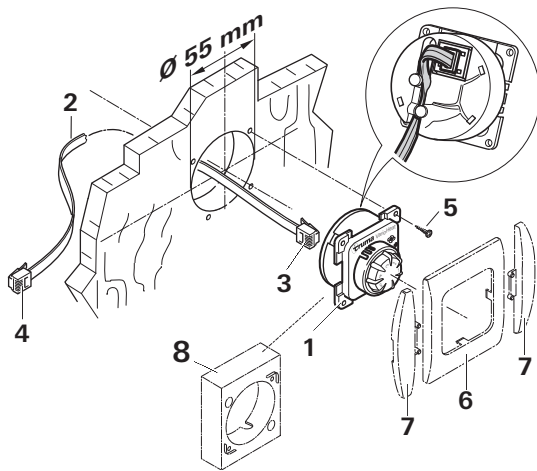


Bild 26

i Som optisk avslutning för täckramarna (6) levererar Truma sidodelar (7) som tillbehör. Fråga din återförsäljare.

Elektriska anslutningar

Anslutningskablarna skall förläggas så att de inte skaver mot varandra. Använd dessutom vid vassa kanter, t.ex. vid genomföringar i metallväggar, genomföringsbussningar eller kantskyddsprofiler. Anslutningskablarna får inte fästas på eller komma i kontakt med metallytor, avgasröret eller varmluftsroren.

Den elektriska anslutningen sker via en extern kabelstam.

Var noga med anslutningskablarna så att de inte dras ut eller kläms.

Kopplingschema

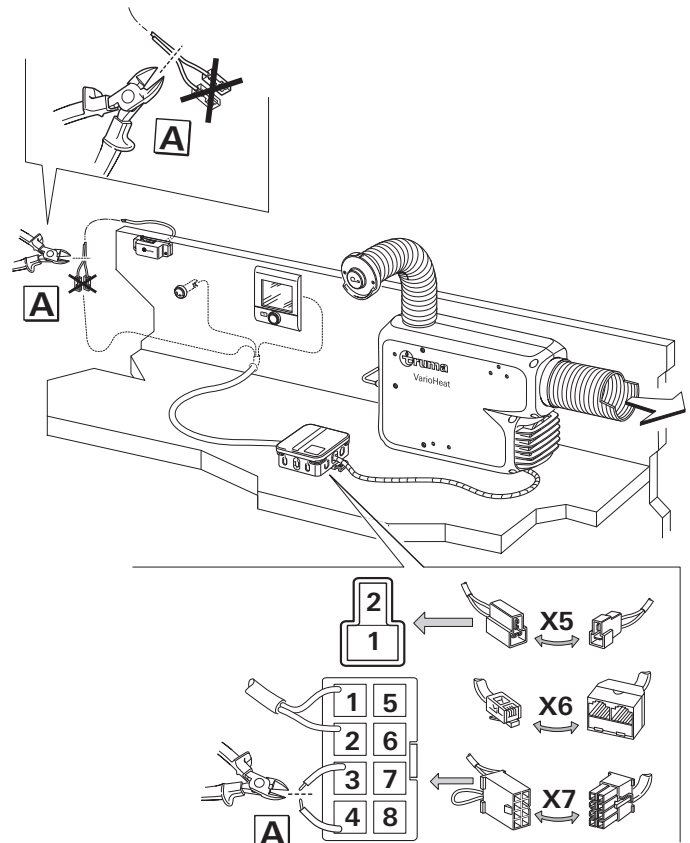


Bild 27 –Kopplingschema

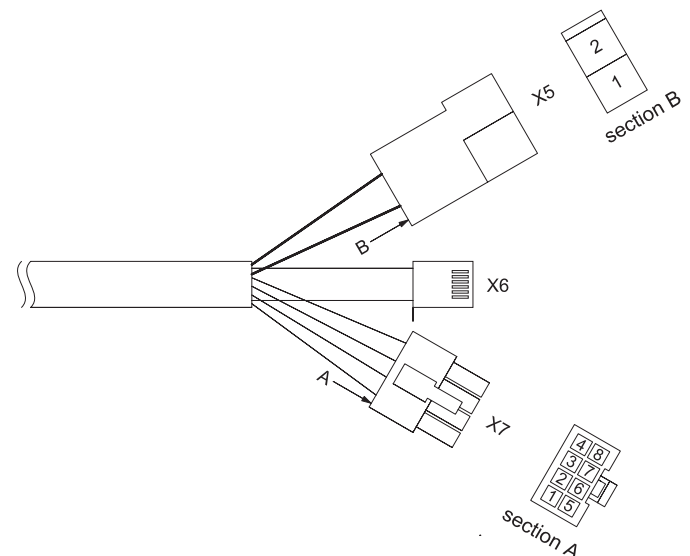


Bild 28 –Kabelstam

Stickkontakt / Kontakt	Beskrivning
X7-1	Rumstemperatursensor
X7-2	Rumstemperatursensor
X7-3	Fönsterbrytare eller brygga
X7-4	Fönsterbrytare eller brygga
X7-5	—
X7-6	—
X7-7	—
X7-8	—
X5-1	+ batteri
X5-2	- batteri
X6	TIN-buss / CP plus / CP classic

Spänningsförsörjning 12 V

Elektriska ledningar, kopplings- och styrdon för värmare måste vara placerade så i fordonet, att deras felfria funktion inte kan påverkas under normala driftförhållanden. Alla utåtgående ledningar måste läggas i genomföringen på ett sådant sätt att de är täta mot stänkvatten.

Innan arbeten på elektriska delar påbörjas måste enheten vara fränkopplad från strömförsörjningen. Fränkoppling på manöverenheten är inte tillräckligt!

Vid elsvetsarbeten på karossen måste enheten skiljas från fordonets elnät.

För att garantera en optimal strömförsörjning **måste** värmaren anslutas till ett säkrat fordonsnät (elsystem 10 A) **med en kabel 2 x 2,5 mm²** (vid längder över 6 m med kabel 2 x 4 mm²). I förekommande fall måste hänsyn tas till spänningsfall i försörjningsledningen. Anslut minusledningen till central jordförbindelse. Vid direkt anslutning till batteriet skall plus- och minusledning säkras (10 A).

 Vid felaktig polning utlöser säkringen F1.

Inga andra strömförbrukare får vara anslutna till den inkommande ledningen!

 Om nät- eller strömförsörjningsaggregat används måste det säkerställas att utgångsspänningen ligger mellan 11 V och 15 V och att växelspanningens pulsation är < 1,2 Vss.

Anslutning batteriet

Krymp på flatstifthylsorna 6,3 mm som följer med leveransen, på plus- och minusledningen beroende av kabeltvärsnitt och anslut till kontakt X5 (kontakt 1 / 2) (säkra vid behov plus- och minusledningen).

Anslutning rumstemperatursensorn

Anslut rumstemperatursensorns bussning X7 till kabelstammens stickkontakt X7.

Anslutning digital manöverenhet

Anslut stickkontakten X6.

Anslutning analog manöverenhet (tillval)

Anslut stickkontakten X6.

Anslutning fönsterbrytare (tillval)

Ta loss bryggan (kontakt 3 / 4) från bussningen X7. Klipp av de båda stickkontaktarna från fönsterbrytarens kabel och anslut dem till kontakt 3 / 4. Valfri polaritet.

Gasanslutning

 Gasolförsörjningens drifttryck på 30 mbar måste stämmas överens med enhetens drifttryck (se typskylten).

Gasolledningsröret Ø 8 mm måste anslutas med en skäringskoppling på gasolanslutningsstutsen. Vid åtdragningen skall ytterligare en nyckel användas för mothållning!

Gasolanslutningsstutsen på enheten får inte kortas av eller böjas.

Se till att gasolledningarna är fria från smuts, spån och liknande innan du ansluter dem till enheten!

Rören skall dras så att värmaren lätt kan demonteras för underhållsarbeten.

I gasolledningen skall antalet skarvställen i utrymmen som används av personer begränsas till minsta möjliga antal i enlighet med vad som är tekniskt möjligt.


Gasolanläggningen måste uppfylla de tekniska och administrativa bestämmelserna som gäller i respektive användningsland (i Europa t.ex. EN 1949 för fordon). Nationella föreskrifter och regler skall beaktas (i Tyskland t.ex. DVGW-arbetsblad G 607 för fordon).

Funktionskontroll

Efter monteringen måste tätheten i gasolledningen kontrolleras enligt tryckfallmetoden. Ett provningsintyg skall utfärdas (i Tyskland t.ex. enligt DVGW-arbetsblad G 607 för fordon).

Kontrollera därefter enhetens samtliga funktioner enligt bruksanvisningen.

Bruksanvisningen skall överlämnas till fordonsägaren.

 Årtalet för den första idrifttagningen måste markeras med kryss på typskylten.

Varningsskyltar

Den gula varningsdekalen som medföljer enheten skall av montören eller fordonsägaren placeras på en väl synlig plats i fordonet (t.ex. på dörren till klädsåpet)! Om dekaler saknas kan de rekvireras från Truma.

Tekniska data värmare

Fastställda enligt EN 624 resp. Trumas provningsvillkor.

Gastyp

Gasol (propan / butan)

Drifttryck

30 mbar (se typskylten)

Nominell värmeeffekt (gasförbrukning)

Truma VarioHeat eco

1300 W (100 g/h) / 2800 W (220 g/h)

Truma VarioHeat comfort

1300 W (100 g/h) / 2800 W (220 g/h) / 3700 W (290 g/h)

Kompletterande uppgifter enligt EN 624

Truma VarioHeat eco

$Q_n = 3,1$ kW (Hs); 230 g/h; $C_{13}; I_{3B/P}$

Truma VarioHeat comfort

$Q_n = 4,1$ kW (Hs); 300 g/h; $C_{13}; I_{3B/P}$

Destinationsländer

BE, BG, RO, DK, DE, EE, FI, FR, GB, GR, HR, IS, IE, IT, LV, LT, LU, MT, NL, NO, AT, PL, PT, SE, CH, SK, SI, ES, CZ, HU, CY, TR, AL, MK

Luftflöde

Truma VarioHeat eco

75 / 155 m³/h

Truma VarioHeat comfort

75 / 155 / 210 m³/h

Strömförbrukning vid 12 V

Truma VarioHeat eco

0,65 / 2,75 A

Truma VarioHeat comfort

0,65 / 2,75 / 5,4 A

Strömförbrukning i vila

med Truma CP plus VarioHeat

0,004 A

med Truma CP classic VarioHeat

0,001 A

Vikt

Värmare utan periferienheter:

5,5 kg



CE-produkt-ID-nummer

CE-0085CR0203

E1 10R-058062

Rätt till tekniska ändringar förbehålls!

- D** Bei Störungen wenden Sie sich bitte an das Truma Servicezentrum oder an einen unserer autorisierten Servicepartner (siehe www.truma.com).
- Für eine rasche Bearbeitung halten Sie bitte Gerätetyp und Seriennummer (siehe Typenschild) bereit.
- GB** Should problems occur, please contact the Truma Service Centre or one of our authorised service partners (see www.truma.com).
- In order to avoid delays, please have the unit model and serial number ready (see type plate).
- F** Veuillez vous adresser au centre de SAV Truma ou à un de nos partenaires de SAV agréés en cas de dysfonctionnements (voir www.truma.com).
- Pour un traitement rapide de votre demande, veuillez tenir prêts le type d'appareil et le numéro de série (voir plaque signalétique).
- I** In caso di guasti rivolgersi al centro di assistenza Truma o a un nostro partner di assistenza autorizzato (consultare il sito www.truma.com).
- Affinché la richiesta possa essere elaborata rapidamente, tenere a portata di mano il modello dell'apparecchio e il numero di matricola (vedere targa dati).
- NL** Bij storingen kunt u contact opnemen met het Truma Servicecentrum of met een van onze erkende servicepartners (zie www.truma.com).
- Voor een snelle bediening dient u apparaattype en serienummer (zie typeplaat) gereed te houden.
- DK** Ved fejl kontaktes Trumas serviceafdeling eller en af vores autoriserede servicepartnere (se www.truma.com).
- Sørg for at have oplysninger om apparattype og serienummer (se typeskiltet) klar for hurtig behandling.
- S** Vid fel kontakta Truma servicecenter eller någon av våra auktoriserade servicepartner (se www.truma.com).
- För snabb handläggning bör du ha aggregatets typ och serienummer (se typeskylten) till hands.

- E** Las instrucciones de uso y de montaje en su idioma pueden solicitarse al fabricante Truma o al Servicio postventa Truma en su país.
- FIN** Saat käyttö- ja asennusohjeen pyynnöstä omalla kielelläsi valmistajalta (Truma) tai maasi Truma-huoltoon.
- N** Spør om bruks- og monteringsanvisning på norsk hos produsenten Truma eller Trumas serviceavdeling i landet ditt.
- GR** Μπορείτε να ζητήσετε τις οδηγίες χρήσης και τοποθέτησης στη γλώσσα της χώρας σας από τον κατασκευαστή Truma ή από το σέρβις της Truma στη χώρα σας.
- CZ** Návod k použití a montáži si lze v jazyce vaší země vyžádat u výrobce Truma nebo servisu Truma ve vaší zemi.
- SK** Návod na použitie a montáž vo Vašom štátnom jazyku si môžete vyžiadať u výrobcu Truma alebo v servise Truma vo Vašej krajine.
- P** As instruções de utilização e montagem podem ser solicitadas junto do fabricante Truma ou do serviço de assistência da Truma no seu país.
- H** Az Ön nyelvén a használati és beszerelési utasítás a Truma gyártójától vagy az adott ország Truma szerviztől szerezhető be.
- PL** Instrukcję obsługi i montażu we właściwej wersji językowej można otrzymać w firmie Truma lub serwisie firmy Truma znajdującym się w danym kraju.
- SLO** Navodila za uporabo in vgradnjo v vašem jeziku lahko naročite pri proizvajalcu Truma oz. v servisni službi podjetja Truma v vaši državi.
- RUS** Руководство по эксплуатации и монтажу на языке Вашей страны Вы можете запросить у фирмы-изготовителя Truma или в сервисной службе фирмы Truma в Вашей стране.