



Bruks & Installationsanvisning - Elpatron 2772



Operating & installation instructions - Electrical heating cartridge 2772



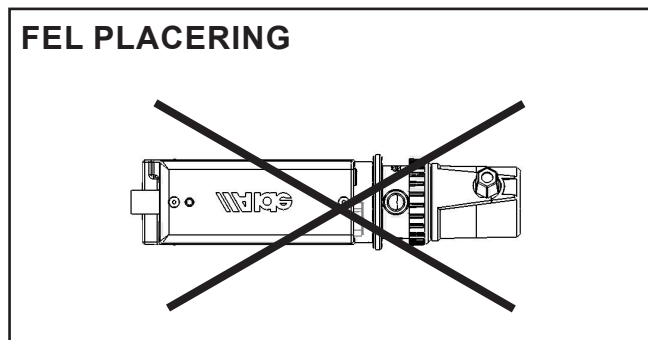
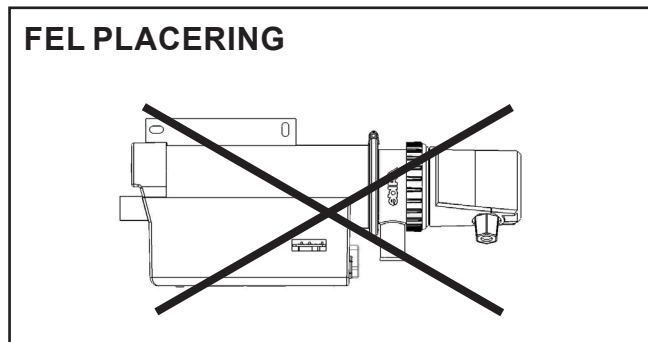
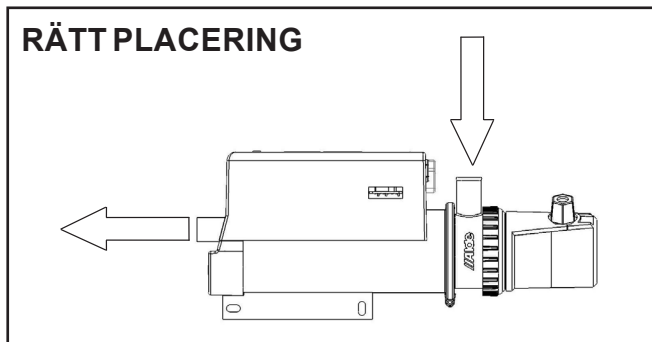
Betriebsanweisung & Installationsanleitung - Elektropatrone 2772



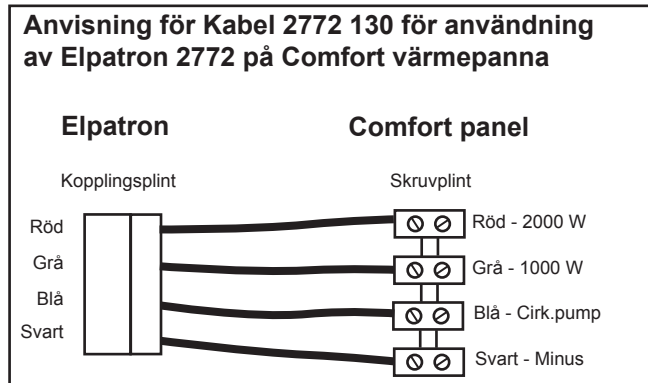
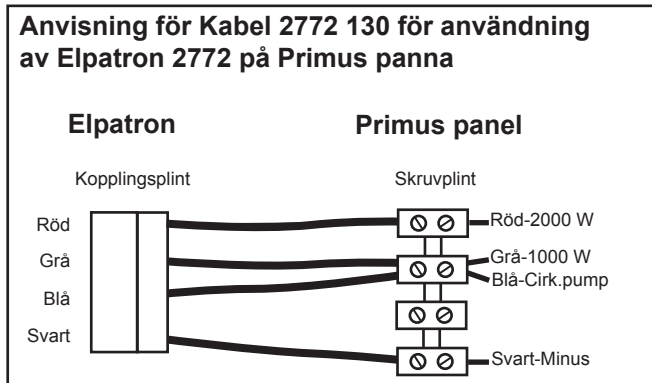
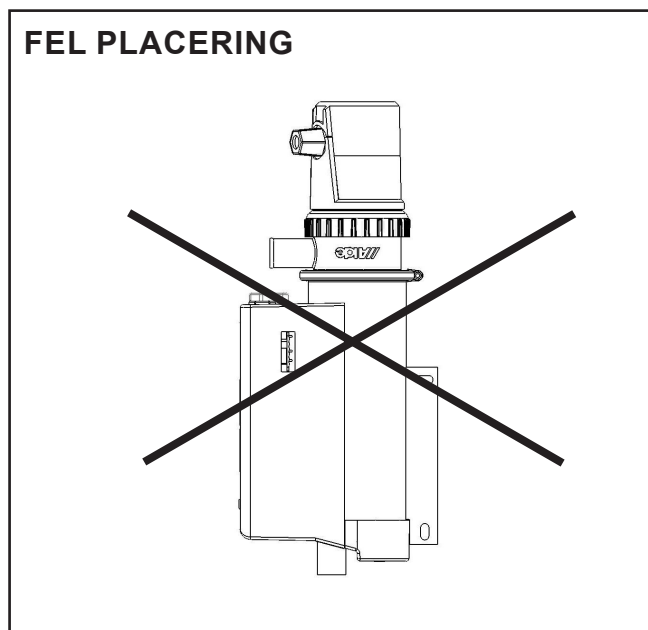
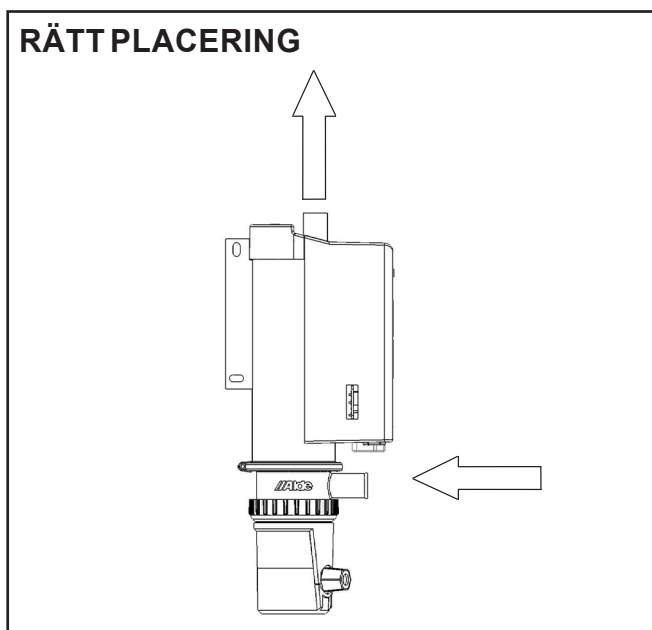
Käyttö- ja asennusohje - Sähköpatruuna 2772

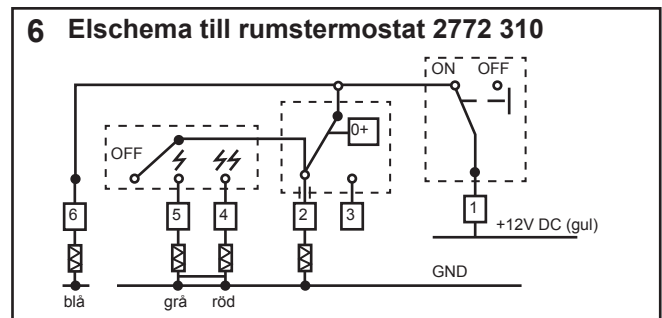
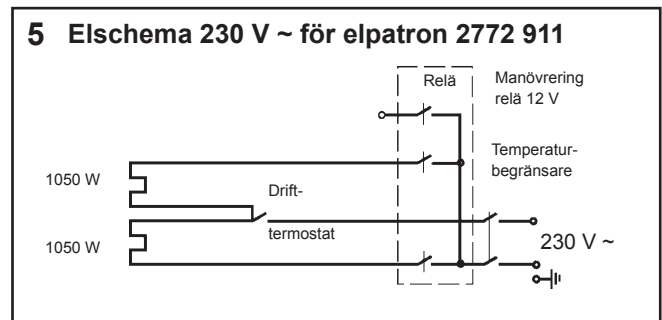
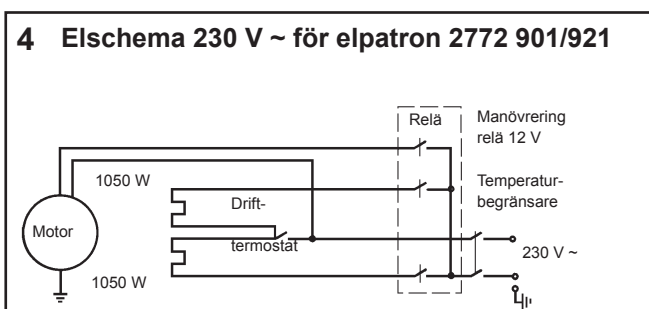
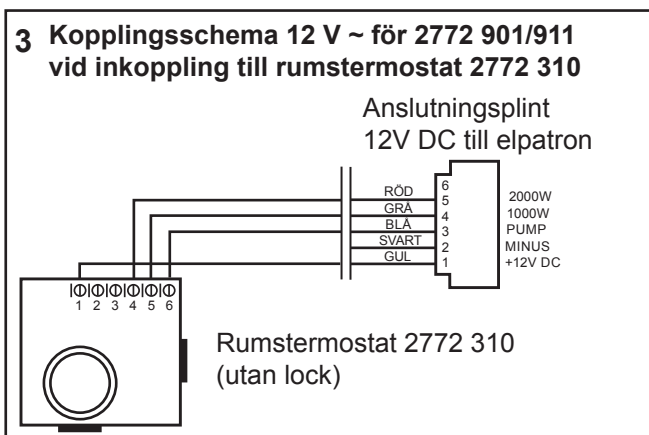
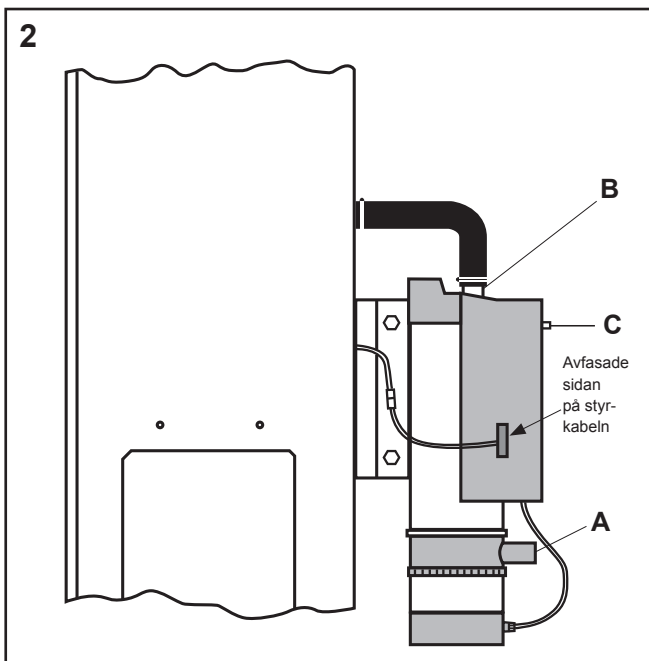
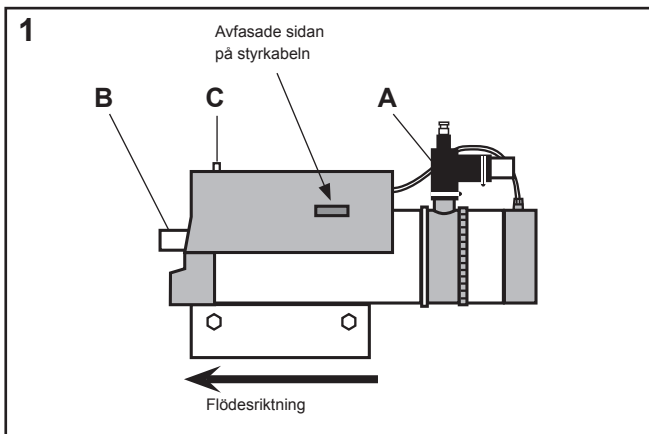


PLACERING ELPATRON LIGGANDE



PLACERING ELPATRON STÄENDE





OM ELPATRONEN

Denna anvisning tar upp installation och montering av Aldes elpatron. Elpatronen är avsedd för invändig montering i husvagn, husbil eller fritidsbåt. Den är uppbyggd av ett rostfritt rör med 2 st rostfria element inuti. En 230 V cirkulationspump monterad i ena ändan (ej 2772 911).

Ett tvåpoligt överhettningsskydd (110°C) och en driftstermostat (80°C) som reglerar vätsketemperaturen i elpatronen är festskruvade i kopplingsboxen på rørets långsida.

Elpatronen är avsedd för montering i ett öppet system med expansionskärl.

OBS! Tänk på att läsa bruksanvisningen noggrant för att på ett säkert sätt kunna använda och bruka elpatronen.

Denna apparat kan användas av barn från 8 år och uppåt, personer med nedsatt fysisk eller mental förmåga eller personer med brist på erfarenhet och kunskap om de fått instruktioner angående användning av apparaten på ett säkert sätt och förstår riskerna. Barn skall inte leka med apparaten. Rengöring och underhåll får inte göras av barn utan tillsyn.

TEKNISK DATA

Längd:	400 mm (290 utan motor)
Höjd:	150 mm
Bredd:	90 mm
Vikt:	2,3 kg (1,8 kg utan motor)
Märkspänning:	230 V ~
Elementeffekt:	2100 W (2 x 1050 W)
Motoreffekt:	25 W
Anslutningsrör:	Ø 22 mm
Vätskevolym:	0,8 liter
Max radiatortryck:	0,05 MPa (0,5 bar)

Elpatron typ 2772 901

Monteras vertikalt/horisontellt i värmesystemet. Inkl cirkulationspump, rumstermostat och fäste.

Elpatron typ 2772 911

Monteras vertikalt/horisontellt i värmesystemet eller vertikalt på alla Alde Comfortpannor, oberoende av årsmodell. Inkl gummianslutning, kabel och fäste. Utan cirkulationspump.

Elpatron typ 2772 921

Monteras vertikalt/horisontellt i värmesystemet eller vertikalt på alla Alde Comfortpannor, oberoende av årsmodell. Inkl gummianslutning, kabel, fäste och cirkulationspump.

MONTERINGSANVISNING

Utrymmet där elpatronen är placerad skall vara torrt. Det skall vara minst 10 mm fritt mellan elpatronen och närliggande inredningsdel eller annan brännbar del. Elpatronen skall vara placerad så att textilier, vätska eller dylikt ej kan komma i kontakt med elpatronen. Elpatron som monteras i båt skall placeras i ett torrt utrymme under däck. All annan placering skall ske i ett IP55 klassat utrymme.

Vid eftermontering av elpatron, töm först värmesystemet på glykolvätska och kontrollera att ett jordat uttag för 230 volt är monterat inom räckhåll för elpatronens anslutningsladd. I annat fall måste behörig installatör utföra elinstallationen.

Kapa rörledningen ca 350 mm där elpatronen skall monteras. Mellan elpatron och rörledning används gummiförbindningar av specialgummi, som skall vara fastspända med klämmor. Mellan gummiförbindning och rör bör ett tunt lager av Loctite 5923 appliceras på skarvarna som tätningsmedel.

Elpatron 2772 911 är förberedd för eftermontering av 230 V cirkulationspump (art nr för komplett monteringsats 2772 261).

Vid horisontell montering eller där eventuell luftficka kan bildas, skall en luftskruv monteras direkt på ingående rör (se sid. 3, fig 1).

OBS! Elpatronen måste monteras enligt anvisning för rätt placering, se bilder på sidan 2.

Inlopp (se sid. 3, fig 1a och 2a) respektive utlopp (se sid. 3, fig 1b och 2b), se flödesriktning på pumphus. Elpatronen är utrustad med överhettningsskydd. Detta löser ut när värmesystemet blivit överhettat. För att återställa överhettningsskyddet, tryck på återställningsknappen. Montera elpatronen så det går att komma åt återställningsknappen för överhettningsskyddet (se sid. 3, fig 1c och 2c).

Elpatronen monteras på fästkonsol, som ingår i monteringsatsen, eller på Comfortpannans fäste (se sid. 3, fig 2).

ELINSTALLATION

12 V DC

För att elpatronen skall fungera måste 12 volts styrkretsen kopplas in.

Styrkabel ansluts mellan elpatronens anslutningsplint och rumstermostat eller till Comfortpannans anslutningsplint.

OBS! Den avfasade sidan på styrkabeln skall monteras mot täckåpans övre del.

På alla Alde Comfortpannor (ej typ 2920) skall förmonterad anslutningsplint klippas av och adapterkabel 2772 130 användas (se sid. 3, fig 2).

Val av elpatronens effekt och cirkulationspump sker antingen på Comfortpannans manöverpanel eller på en lös manöverpanel (art nr 2772 310) som monteras i inredningen. Vid inkoppling av elpatron till manöverpanel 2772 310 (se sid. 3, fig 3).

OBS! Elledningar får ej läggas intill eller på elpatronens värmedelar.

230 V ~

Elpatronen skall alltid anslutas till ett 230 V jordat uttag. Fast installation av vägguttag till 230 V skall utföras av behörig elinstallatör enligt gällande föreskrifter.

WARNING! 230 V skall vara väl skilt från 12 V.

FYLLNING AV VÄRMESYSTEMET

Värmesystemet skall fyllas med blandning av vatten och glykol. Använd helst färdigblandad glykol av hög kvalitet (med inhibitorer) för värmesystem av aluminium. Vid användning av koncentrerad glykol skall blandningen bestå 60% vatten och 40% glykol.

Om värmeanläggningen utsätts för lägre temperatur än -25 °C skall glykolhalten höjas, dock ej över 50 %. Påfyllningen sker på gasolpannans expansionskärl (se pannans bruksanvisning). Lufta och kontrollera vätskenivån i ett nyfyllt värmesystem efter några dagar efter att systemet tagits i bruk.

OBS! Låt aldrig värmesystemet stå tomt på glykolblandning. Glykolblandningen är mycket viktigt då den har en smörjande och rostskyddande egenskap.

BRUKSANVISNING

Med omkopplaren på manöverpanelen väljs elpatronens effekt, 1 kW eller 2 kW (art nr 2772 310). På Comfortpannan väljs med omkopplare om 12 V eller 230 V cirkulationspump (ej 2772 911) skall användas.

För utförligare användning på olika manöverpaneler, se gasolpannans bruksanvisning.

VIKTIGT

Elpatronen får ej startas utan glykolblandning. Om elpatron med cirkulationspump är monterad bak på Comfortpanna, får ej pumpen startas förrän all luft är borta.

Kontrollera regelbundet anslutningsladdan så att inga tecken på skada eller åldring har skett.

Om nätsladden är skadad, måste den bytas ut av tillverkaren, serviceställe eller motsvarande kvalificerad person för att undvika fara.

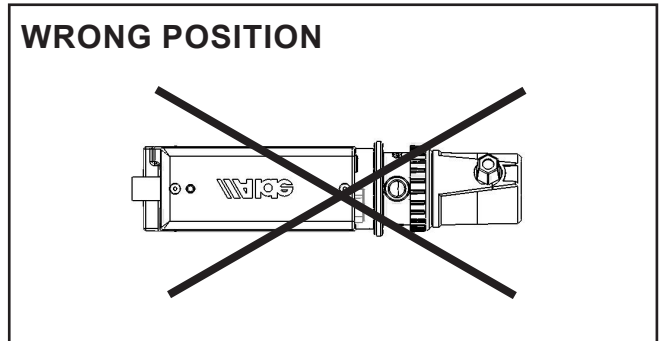
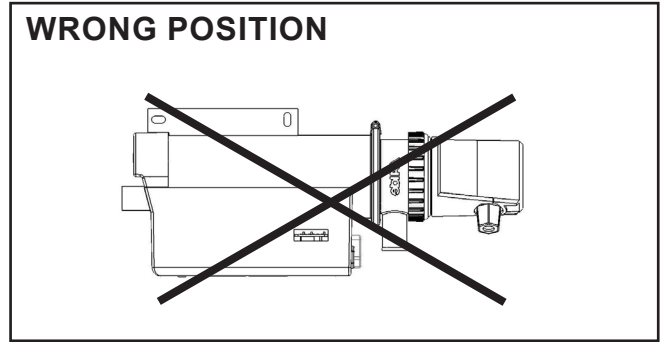
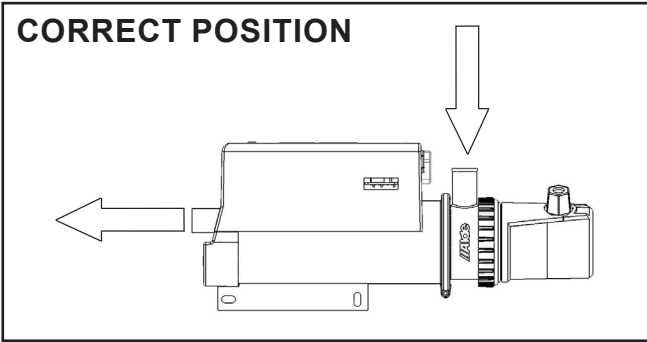
Vid användning av 230 V cirkulationspump rekommenderas kontinuerlig drift för maximal livslängd.

GARANTI

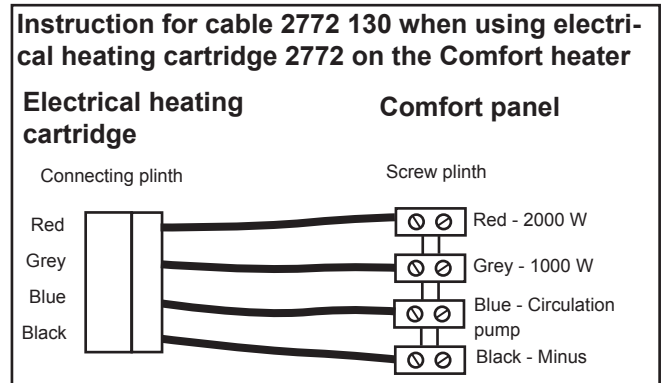
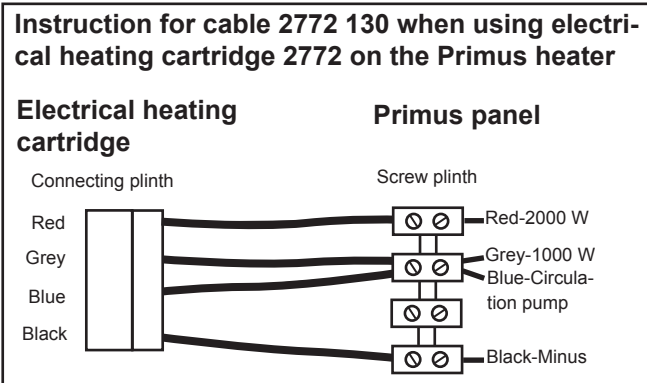
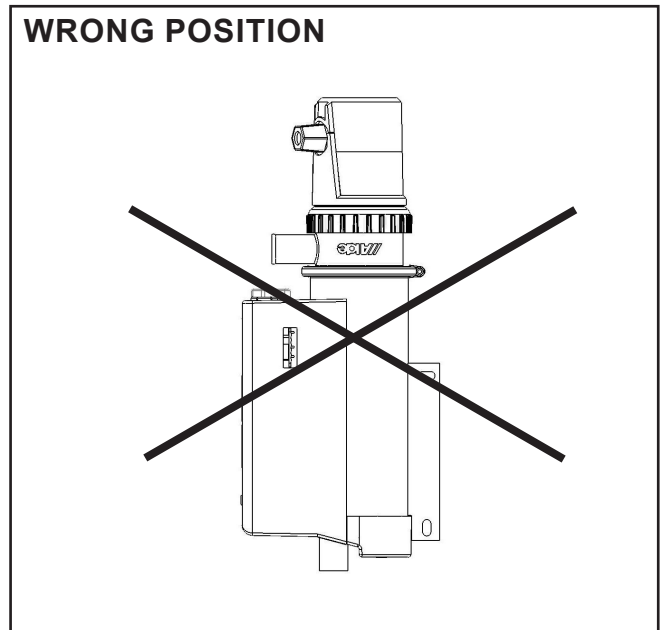
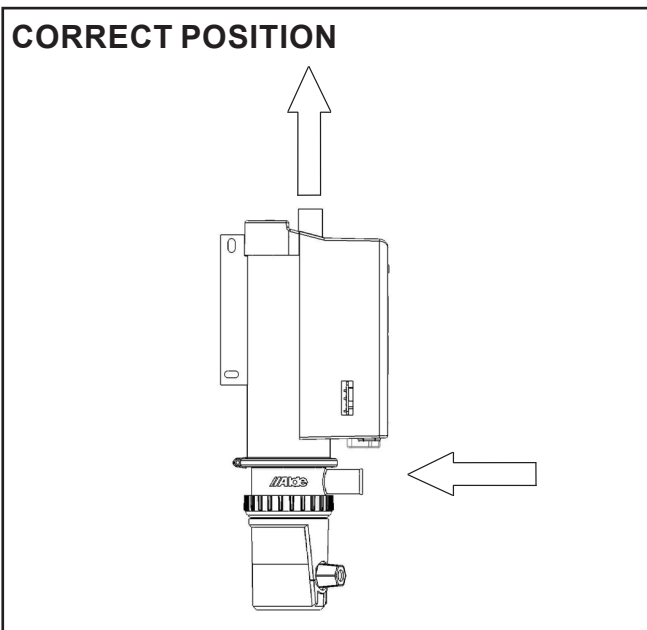
Aldes garanti gäller ett år från leveransdatum och omfattar endast material- eller fabriksfel, förutsatt att denna anvisning har följts.

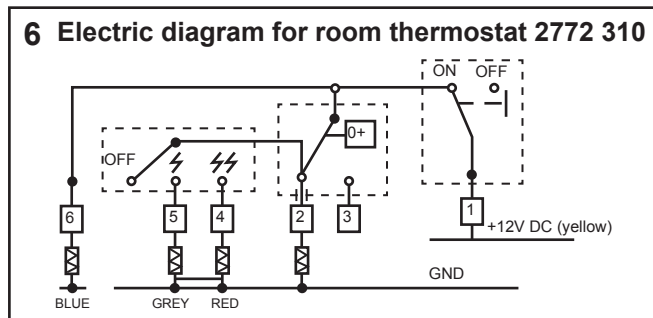
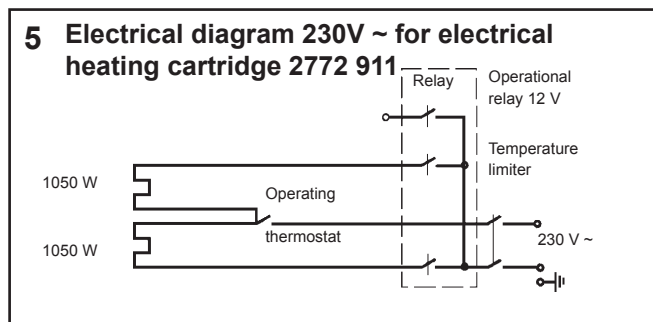
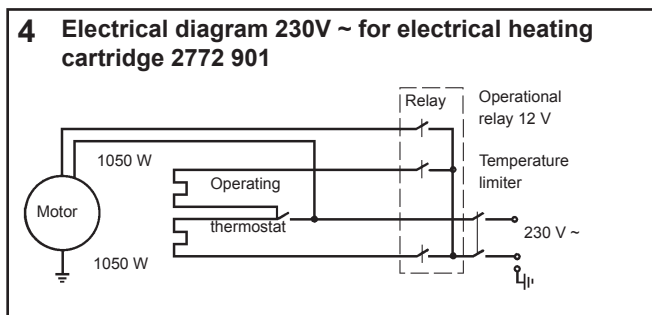
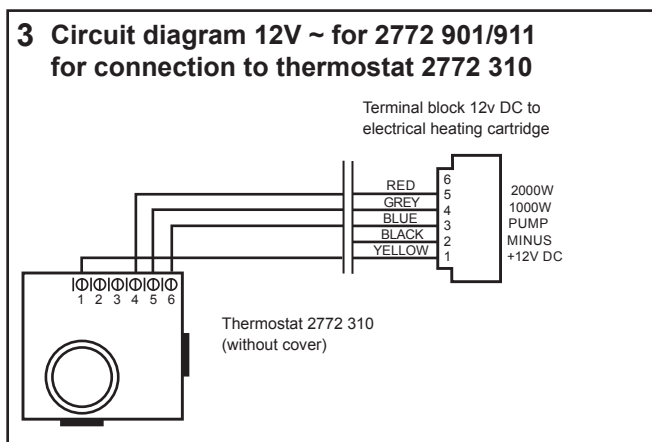
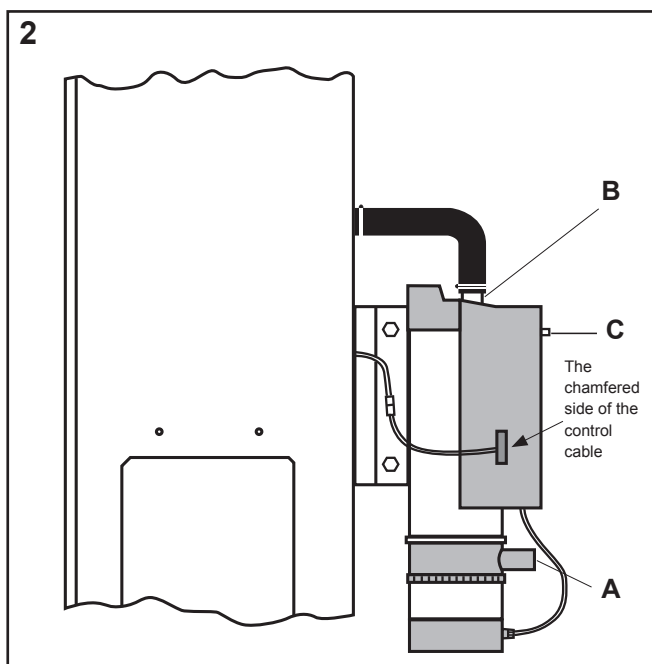
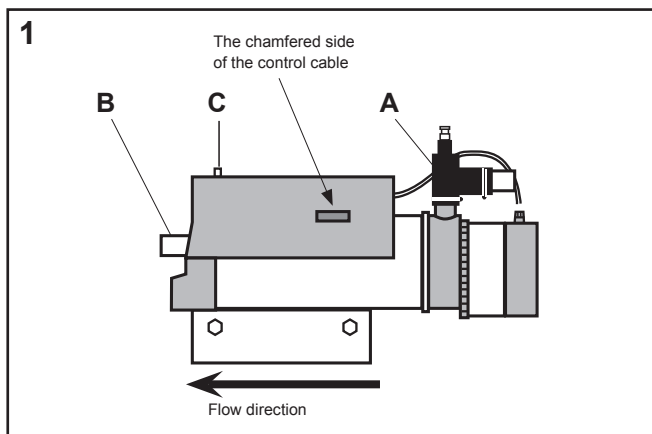
OBS! Endast originaldelar från Alde får användas som reservdel.

PLACING THE ELECTRICAL HEATING CARTRIDGE HORIZONTALLY



PLACING THE ELECTRICAL HEATING CARTRIDGE VERTICALLY





THE ELECTRICAL HEATING CARTRIDGE

These instructions deal with installation and assembly of Alde's electrical heating cartridge. The electrical heating cartridge is intended for internal assembly in caravan, camper or leisure boat. It is constructed of a stainless steel cylinder with 2 stainless steel electrical elements inside. A 230V circulation pump mounted at one end (not 2772 911). A bipolar overheating protection (110°C) and an operating thermostat (80° C), which regulates the temperature of the fluid in the electrical heating cartridge, is mounted to the connection box on the long side of the cylinder. The electrical heating cartridge is intended for mounting in an open vented system with expansion vessel.

NB! Remember to read the instructions for use carefully in order to be able to use the electrical heating cartridge correctly.

This appliance can be used by children aged from 8 years and above and persons with reduced physical, sensory or mental capabilities or lack of experience and knowledge if they have been given supervision or instruction concerning use of the appliance in a safe way and understand the hazards involved. Children shall not play with the appliance. Cleaning and user maintenance shall not be made by children without supervision.

TECHNICAL DATA

- Length:** 400 mm (290 without motor)
- Height:** 150 mm
- Width:** 90 mm
- Weight:** 2,3 kg (1,8 kg without motor)
- Rated voltage:** 230 V ~
- Element power:** 2100 W (2 x 1050 W)
- Motor power:** 25 W
- Connection pipes:** Ø 22 mm
- Volume of liquid:** 0,8 liter
- Max radiator pressure:** 0,05 MPa (0,5 bar)

Electrical heating cartridge type 2772 901

Shall be assembled vertically/horizontally in the heating system. Incl. circulation pump, room thermostat and bracket.

Electrical heating cartridge type 2772 911

Shall be assembled vertically/horizontally in the heating system, or vertically on all Alde Comfort boilers, irrespective of year of manufacture. Including rubber connection, cable and bracket. Without circulation pump.

Electrical heating cartridge type 2772 921

Shall be assembled vertically/horizontally in the heating system, or vertically on all Alde Comfort boilers, irrespective of year of manufacture. Including rubber connection, cable, bracket and circulation pump.

ASSEMBLY INSTRUCTIONS

The space where the electrical heating cartridge is located shall be dry. There shall be at least 10 mm free space between the electrical heating cartridge and adjacent furnishing or other inflammable items. The electrical heating cartridge shall be located so that textiles, liquids and similar cannot come into contact with the electrical heating cartridge.

An electrical heating cartridge mounted in a boat shall be located in a dry area below deck. All other locations shall be in an IP55-classed area.

When subsequently installing an electrical heating cartridge, first empty the heating system of glycol mixture and check that there is an earthed socket for 230 volts mounted within reach of the electrical heating cartridge's connection cord. Otherwise, a qualified electrician shall carry out the installation.

Cut the pipe about 350 mm where the electrical heating cartridge is to be mounted. Between the electrical heating cartridge and the pipe, a rubber connection of special rubber is used and this shall be clamped tight with clamps. Between the rubber connection and the pipe, a thin layer of Loctite 5923 shall be applied to the joints as sealing agent.

Electrical heating cartridge 2772 911 is intended for subsequent assembly of 230V circulation pump (the article no. of complete assembly set is 2772 261).

With horizontal assembly, or where an air pocket could form, a bleeder screw shall be mounted direct on the incoming pipe (see fig. 1).

NB! The electrical heating cartridge must be mounted according to the instruction for correct placing, see pictures on page 5.

Inlet (fig 1a and 2a) and outlet (fig 2b and 2b) respectively, see flow direction on pump housing.

The electric cartridge is equipped with an overheating protection. This is triggered when the heating system becomes overheated. Press the resetting button to reset the overheating protection. Fit the electric cartridge so that access to the resetting button of the overheating protection is possible. (fig. 1c and 2c).

The electrical heating cartridge shall be mounted on a fixed bracket which is part of the assembly set or on the Comfort boiler's attachment (fig 2).

ELECTRICAL INSTALLATION

12 V DC

In order for the electrical heating cartridge to function, a 12-volt control circuit must be connected in.

A control cable is connected between the terminal block of the electrical heating cartridge and thermostat, or to the Comfort boiler's terminal block.

NB! The chamfered side of the control cable shall be mounted against the upper part of the casing.

On all Alde Comfort boilers (not type 2920), the pre-mounted terminal block shall be cut off and adapter cable 2772 130 used (see fig. 2).

The power of the electrical heating cartridge and the circulation pump are selected either on the Comfort boiler's control panel or on a separate control panel (art. no. 2772 310) mounted in the fixtures. For connection of the electrical cartridge to the control panel 2772 310 (see fig. 3).

NB! Electrical cables must not be located next to or on the warm parts of the electrical heating cartridge. 230 V ~

The electrical heating cartridge shall always be connected to 230V earthed socket. Installation of a fixed 230V wall socket shall be carried out by a qualified electrical engineer in accordance with relevant regulations.

WARNING! 230V shall be separate from 12V.

FILLING THE HEATING SYSTEM

The heating system shall be filled with a mixture of water and glycol. Preferably use ready-mixed glycol of high quality (with inhibitor) for aluminium heating systems. When using concentrated glycol, the mixture shall consist of 60% water and 40% glycol. If the heating unit is subjected to lower temperatures than -25 °C, the glycol content shall be increased, but not to more than 50%. Top up in the LPG boiler's expansion vessel (see the boiler's instructions for use). Bleed and check the fluid level in a newly filled heating system after some days, or after the system has been operating.

NB! Never allow the heating system to be standing empty of glycol mixture. The glycol mixture is very important as it has a lubricating and rust preventive effect.

INSTRUCTIONS FOR USE

The power is selected with the changeover switch on the control panel, 1kW or 2kW (art. no. 2772 310).

On the Comfort boiler, use changeover switch to select whether the 12V or 230V circulation pump (not 2772 911) shall be used. For more detailed use of different control panels, see the instructions for use for the LPG boiler.

IMPORTANT

The electrical heating cartridge must not be started without glycol mixture. If an electrical heating cartridge with circulation pump is mounted on the back of a Comfort boiler, the pump must not be started until all the air has been bled out. Regularly check the connection cord for any indication of damage or ageing. If the cord is damaged, it must be replaced by the manufacturer, service center or a similarly qualified person to avoid danger. When using the 230V circulation pump, continual operation is recommended for maximum life.

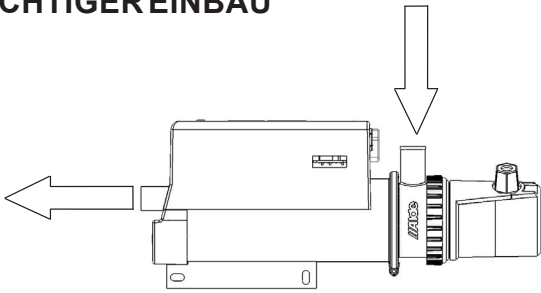
WARRANTY

Alde's warranty applies for one year from date of delivery, and only covers materials or manufacturing faults, provided that these instructions have been followed.

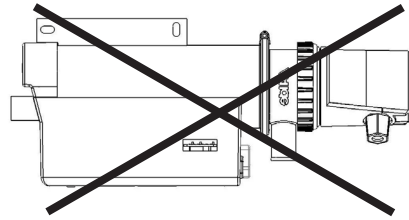
NB! Only use genuine parts from Alde as spare parts.

HORIZONTALER EINBAU DER ELEKTROPATRONE

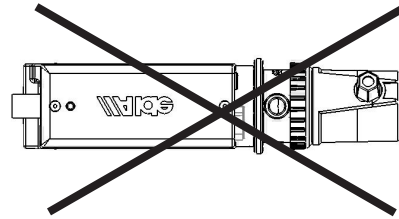
RICHTIGER EINBAU



FALSCHER EINBAU

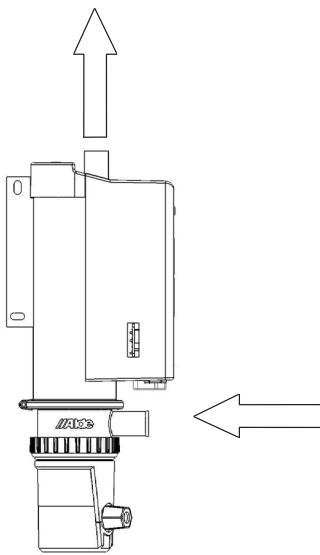


FALSCHER EINBAU

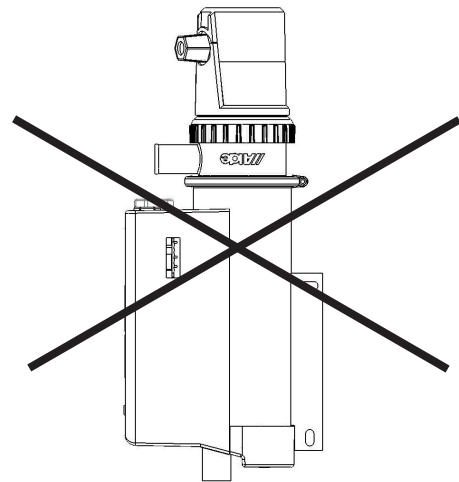


VERTIKALER EINBAU DER ELEKTROPATRONE

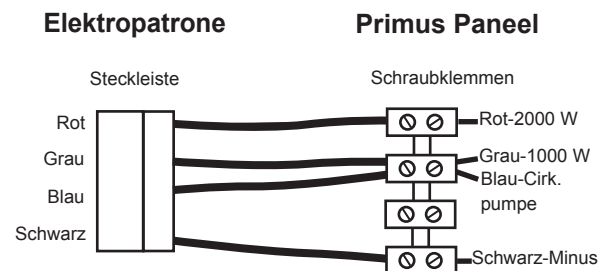
RICHTIGER EINBAU



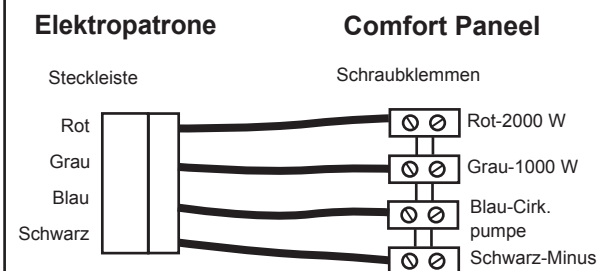
FALSCHER EINBAU

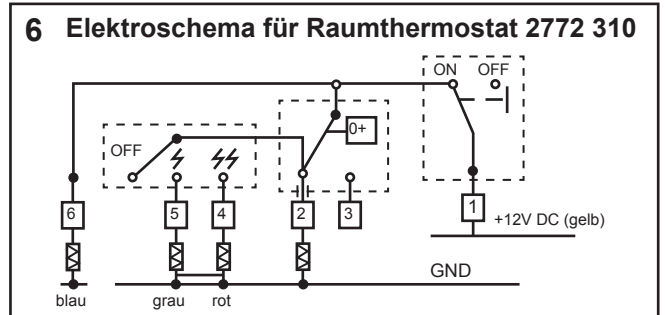
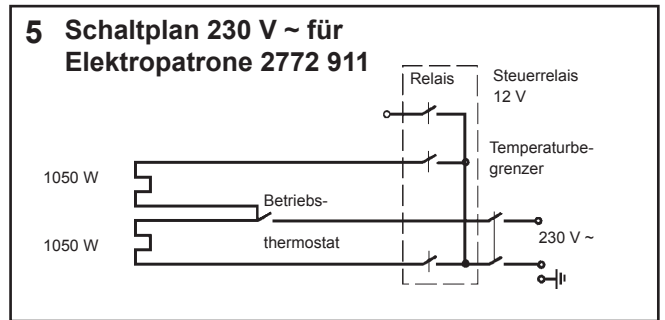
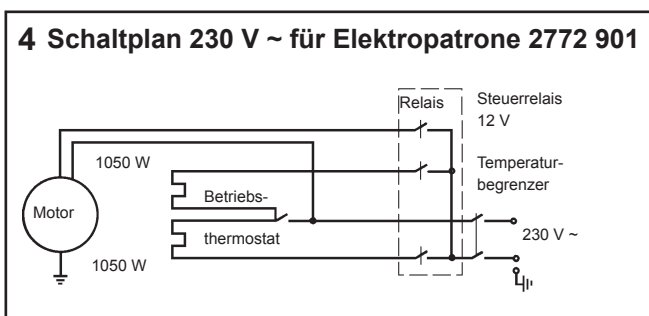
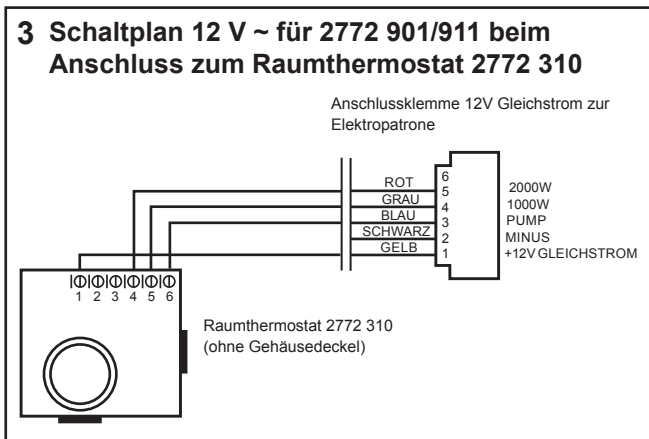
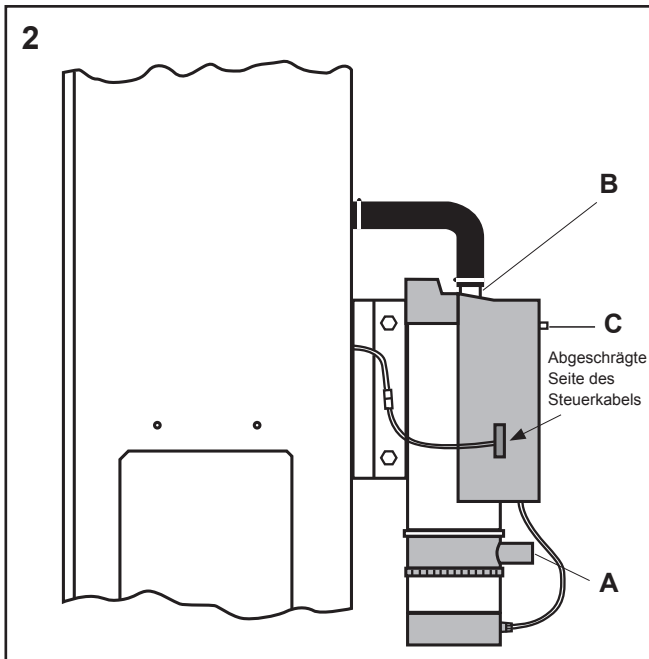
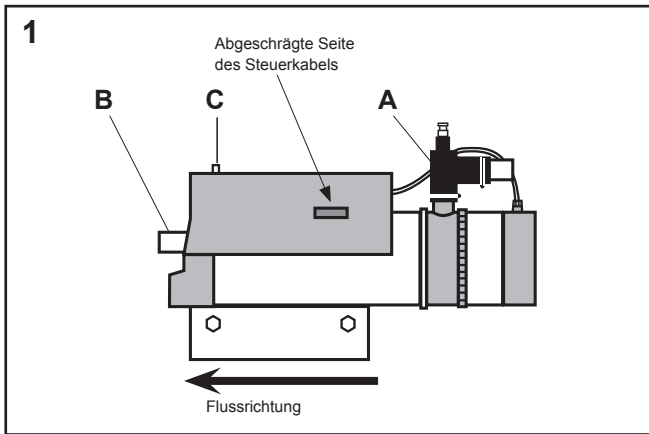


Anweisung für Kabel 2772 130 für Verwendung der Elektropatrone 2772 bei Primus-Heizungen



Anweisung für Kabel 2772 130 für Verwendung der Elektropatrone 2772 bei Comfort-Heizungen





DIE ELEKTROPATRONE

Diese Anleitung behandelt die Installation und die Montage der Elektropatrone von Alde. Die Elektropatrone ist für die innenseitige Montage in Wohnwagen, Wohnmobilen oder Freizeitbooten. Sie besteht aus einer rostfreien Röhre, die 2 rostfreie Elektroheizkörper enthält. An dem einen Ende ist eine 230 V-Umwälzpumpe angebracht (nicht 2772 911). Ein zweipoliger Überhitzungsschutz (110°C) und ein Betriebsthermostat (80°C), das die Flüssigkeitstemperatur in der Elektropatrone regelt. Diese sind am Gehäuse der Längsseite festgeschraubt. Die Elektropatrone ist für die Montage in einem offenen System mit Expansionsgefäß vorgesehen.

ACHTUNG! Lesen Sie die Gebrauchsanleitung sorgfältig durch, um die Elektropatrone sicher anwenden zu können.

Dieses Gerät kann von Kindern über 8 Jahre und von Personen mit eingeschränkten körperlichen, motorischen und mentalen Fähigkeiten oder ohne Erfahrung oder Wissen benutzt werden, wenn sie beaufsichtigt werden oder wenn sie eine Einweisung über die sichere, korrekte Verwendung erhalten haben und die damit verbundenen Gefahren verstehen. Kinder sollen nicht mit dem Gerät spielen. Reinigung und Wartung soll nicht von unbeaufsichtigten Kindern durchgeführt werden.

TECHNISCHE DATEN

- Länge:** 400 mm (290 ohne Motor)
- Höhe:** 150 mm
- Breite:** 90 mm
- Gewicht:** 2,3 kg (1,8 kg ohne Motor)
- Nennspannung:** 230 V ~
- Heizkörperleistung:** 2100 W (2 x 1050 W)
- Motorleistung:** 25 W
- Anschlüsse:** Ø 22 mm
- Flüssigkeitsvolumen:** 0,8 Liter
- Max. Radiatordruck:** 0,05 MPa (0,5 bar)

Elektropatrone Typ 2772 901

Vertikale/horizontale Montage in der Heizanlage
Einschl. Umwälzpumpe, Raumthermostat und Befestigung.

Elektropatrone Typ 2772 911

Vertikale/horizontale Montage in der Heizanlage oder vertikal an allen Alde Comfort-Heizgeräten, unabhängig von Baujahr. Einschl. Gummianschluss, Kabel und Befestigung. Ohne Umwälzpumpe.

Elektropatrone Typ 2772 921

Vertikale/horizontale Montage in der Heizanlage oder vertikal an allen Alde Comfort-Heizgeräten, unabhängig von Baujahr. Einschl. Gummianschluss, Kabel, Befestigung und Umwälzpumpe.

MONTAGEANWEISUNG

Der Einbauort der Elektropatrone sollte trocken und zugänglich sein. Der Abstand zwischen Elektropatrone und dem nächstgelegenen Bauteil oder einem anderen brennbaren Teil hat mindestens 10 mm zu betragen. Die Elektropatrone ist so zu platzieren, dass keine Textilien, Flüssigkeiten und dergleichen mit ihr in Kontakt kommen können.

Eine Elektropatrone, die in einem Boot eingebaut werden soll, muss an einer trockenen Stelle unter Deck platziert werden. Alle sonstigen Platzierungen müssen der IP55-Norm entsprechen.

Bei nachträglichem Einbau der Elektropatrone zunächst die Glykolfüssigkeit aus der Heizanlage ablassen und kontrollieren, dass sich in Reichweite des Anschlusskabels der Elektropatrone ein geerdeter 230V-Anschluss befindet. Anderenfalls muss die elektrische Installation von einem autorisierten Installateur vorgenommen werden.

Am Einbauort der Elektropatrone die Rohrleitungen auf etwa 350 mm kappen. Zwischen Elektropatrone und Rohrleitung sind Gummiverbindungen aus Spezialgummi zu verwenden, die mit Metallklemmen befestigt werden. Als Dichtungsmittel zwischen Gummiverbindung und Rohr empfiehlt sich die Verwendung einer dünnen Schicht Loctite 5923.

Die Elektropatrone 2772 911 ist für die Nachrüstung der 230 Volt-Umwälzpumpe geeignet (Art. Nr. für den kompletten Montagesatz 2772 261).

Bei horizontaler Montage oder dort, wo sich eventuelle Luftsäcke bilden können, ist eine Entlüftungsschraube anzubringen (siehe Seite 9, Abb. 1 A).

ACHTUNG! Die Elektropatrone muss laut Einbauanweisung montiert werden (siehe Seite 8).

Rücklauf (Abb.1A und 2A) bzw. Vorlauf (Abb.1B und 2B) - Flussrichtung auf dem Pumpengehäuse beachten. Die Elektropatrone ist mit einem Überhitzungsschutz ausgestattet (Abb. 1C und 2C). Dieser wird ausgelöst, wenn das Heizsystem überhitzt worden ist. Drücken Sie auf den Rückstellknopf, um den Überhitzungsschutz zurückzustellen. Die Elektropatrone soll so montiert werden, dass es möglich wird, den Rückstellknopf des Überhitzungsschutzes zu erreichen. (Abb.1c und 2 c). Die Elektropatrone an der Halterungskonsole (im Montagesatz enthalten oder am Heizgerät) befestigen (Comfort-Heizung Abb. 2).

ELEKTRISCHE INSTALLATION

12 V Gleichstrom

Damit die Elektropatrone funktionieren kann, muss der 12 V-Steuerkreis eingeschaltet werden.

Ein Steuerkabel wird von der Klemmleiste der Elektropatrone zum Raumthermostat oder zur Klemmleiste der Alde-Comfort-Heizung angeschlossen.

ACHTUNG: Die abgeschrägte Seite des Steuerkabels soll gegen das Oberteil des Deckbleches montiert werden.

An allen Alde-Comfort-Heizungen (nicht Typ 2920) ist die vormontierte Steckleiste zu entfernen und das Adapterkabel 2772 130 anzuwenden, siehe Abb. 2. Die Wahl der Leistung von Elektropatrone und Umwälzpumpe erfolgt entweder über das Bedienungsfeld der Alde-Comfort-Heizung oder über ein separat zu montierendes Bedienungsfeld (Art.nr. 2772 310). Zum Anschluss der Elektropatrone an das Bedienungsfeld 2772 310 siehe Abb. 3.

ACHTUNG! Elektrische Leitungen dürfen nicht auf oder an der Elektropatrone verlegt werden!

230 V ~

Die Elektropatrone ist stets an einen geerdeten 230 V-Anschluss anzuschließen. Feste Installationen von Steckdosen dürfen nur von einem autorisierten Elektroinstallateur gemäß geltenden Bestimmungen vorgenommen werden.

WARNUNG! 230 V und 12 V sind deutlich voneinander zu trennen.

FÜLLEN DER HEIZANLAGE

Die Heizanlage wird mit einer Mischung aus Wasser und Glykol gefüllt. Verwenden Sie nach Möglichkeit fertig gemischtes, hochqualitatives Glykol (mit Inhibitoren) für Heizanlagen aus Aluminium. Bei Verwendung von konzentriertem Glykol muss die Mischung aus 60% Wasser und 40% Glykol bestehen. Falls die Heizanlage Temperaturen unter -25 °C ausgesetzt wird, ist der Glykolgehalt auf max. 50% zu erhöhen. Die Glykollmischung wird in das Expansionsgefäß des Heizgeräts gefüllt (siehe Gebrauchsanweisung der Heizung).

Entlüften Sie die Heizanlage und kontrollieren Sie das Flüssigkeitsniveau in einer neu gefüllten Heizanlage einige Tage nach Inbetriebnahme der Anlage.

ACHTUNG! Die Heizanlage niemals ohne Glykollmischung stehen lassen! Die Glykollmischung ist sehr wichtig da sie einen schmierenden und rostschtzenden Effekt hat.

GEBRAUCHSANWEISUNG

Mit dem Umschalter am Bedienungsfeld wird die Leistung der Elektropatrone gewählt, 1 kW oder 2 kW (Art.nr. 2772 310). An der Alde-Comfort-Heizung wird mit dem Umschalter gewählt, ob die 12 V- oder die 230 V-Umwälzpumpe (nicht 2772 911) in Betrieb genommen werden soll. Zur ausführlicheren Anwendung bei verschiedenen Bedienungsfeldern, siehe Gebrauchsanweisung der Flüssiggasheizung.

WICHTIG

Die Elektropatrone darf nicht ohne Glykolmischung in Betrieb genommen werden.

Falls die Elektropatrone mit der Umwälzpumpe auf der Rückseite eines Alde-Comfort-Heizgerätes angebracht ist, darf die Pumpe erst dann gestartet werden, wenn die Luft ganz entwichen ist.

Das Anschlusskabel regelmäßig darauf kontrollieren, ob Anzeichen von Schäden oder Alterung auftreten.

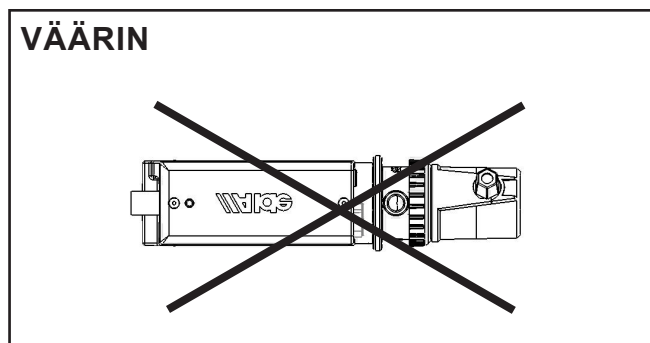
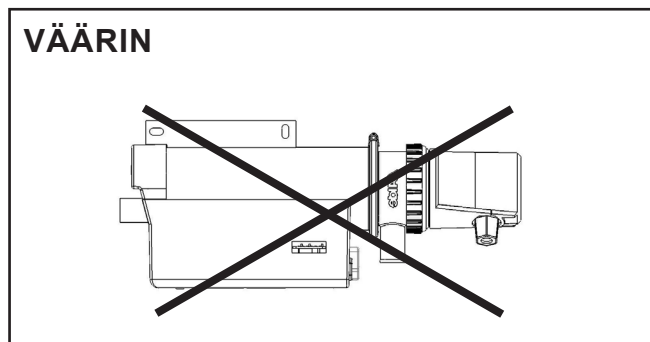
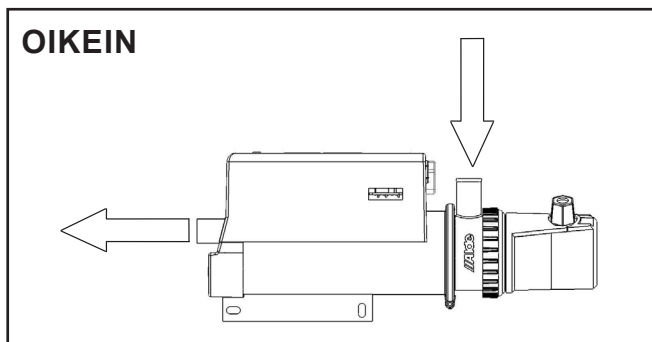
Wenn das Netzkabel schadhaft ist, muss dieses getauscht werden, entweder bei einem Servicepartner oder von einer anderen qualifizierten Person, um Gefahren zu vermeiden.

Bei Anwendung der 230 V-Umwälzpumpe wird Dauerbetrieb empfohlen, um eine maximale Lebensdauer zu gewährleisten.

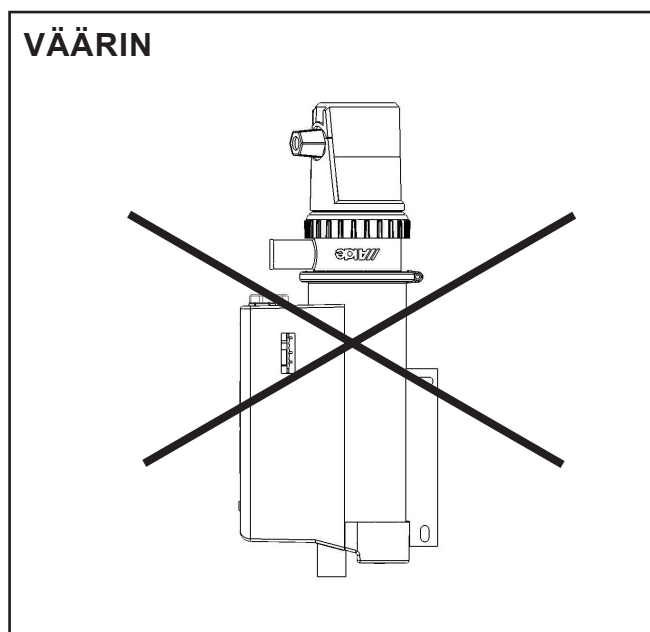
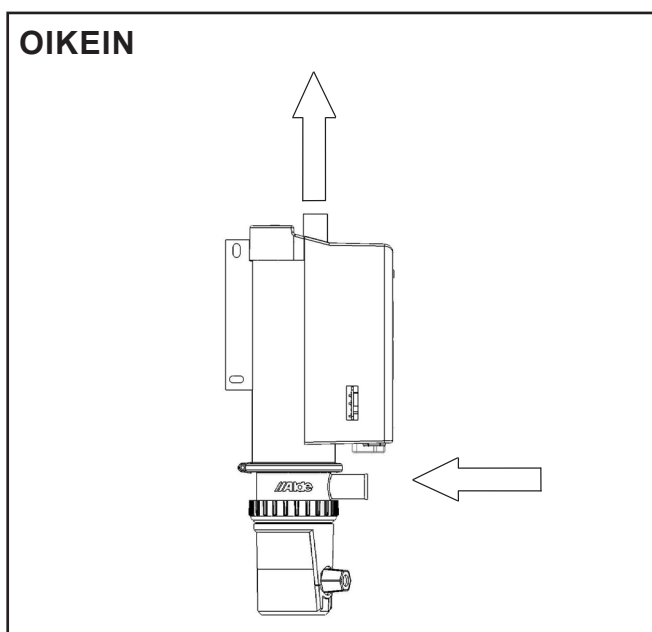
GEWÄHRLEISTUNG UND GARANTIE

Die Gewährleistung und Garantie von Alde gilt ein Jahr ab Lieferdatum und umfasst ausschließlich Material- oder Fabrikationsfehler unter der Voraussetzung, dass die Anleitung befolgt wurde. **ACHTUNG!** Als Ersatzteile dürfen nur Originalteile von Alde verwendet werden.

SÄHKÖPATRUUNAN SIJOITUS VAAKA-AASENTOON



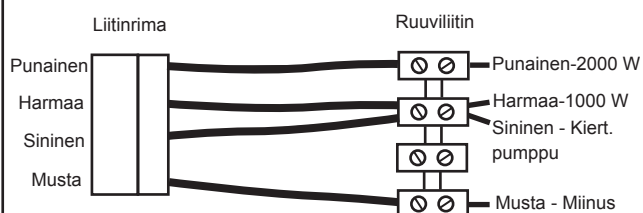
SÄHKÖPATRUUNAN SIJOITUS PYSTYASENTOON



**Ohje kaapelille 2772 130 sähköpatruunan
2772 käyttämiseksi Primus-lämmittimessä**

Sähköpatruuna

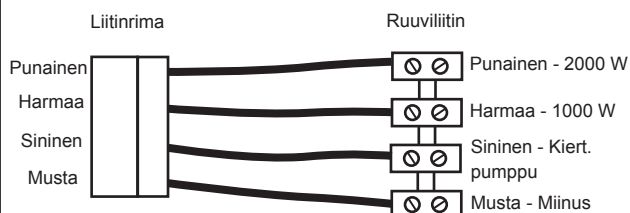
Primus-paneeli

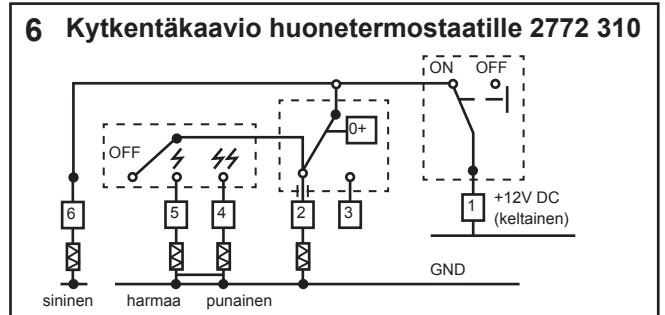
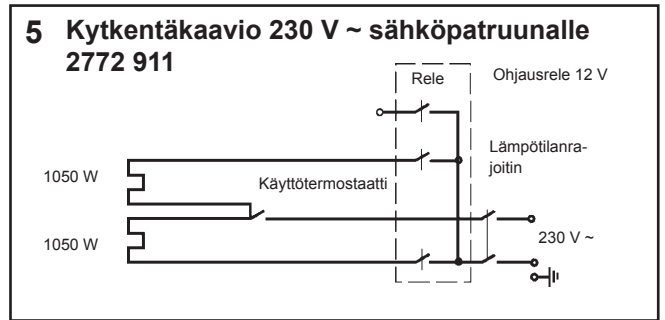
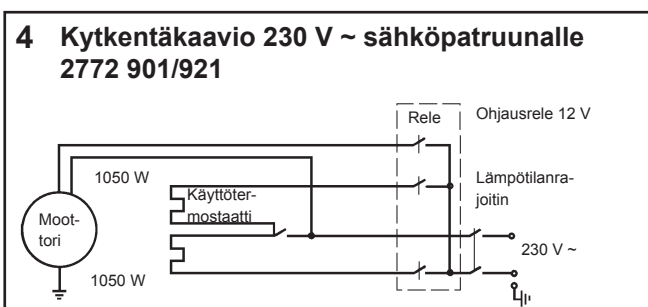
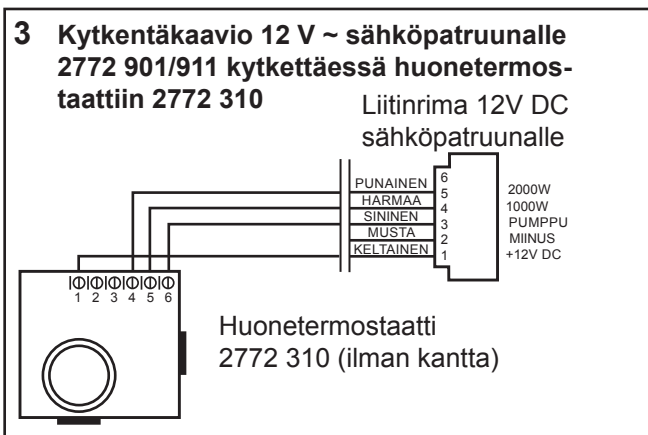
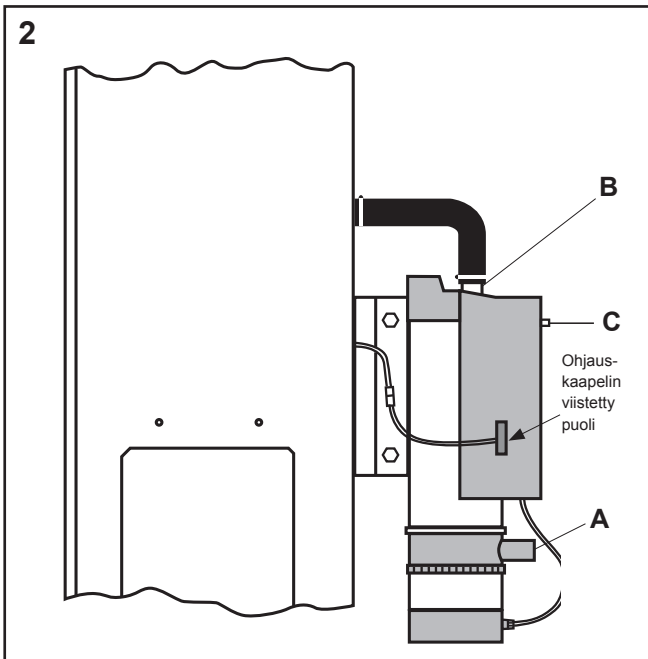
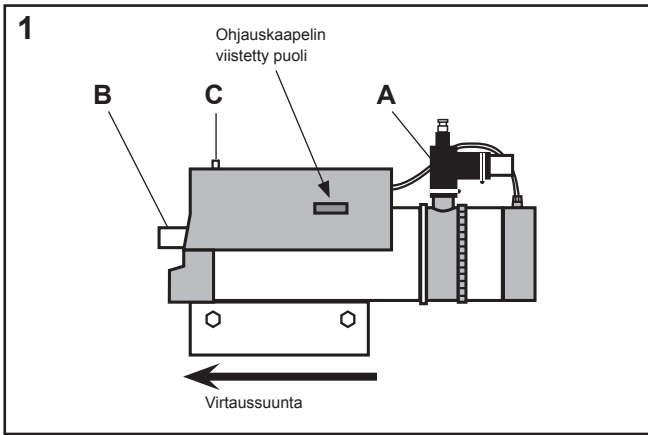


**Ohje kaapelille 2772 130 sähköpatruunan
2772 käyttämiseksi Comfort-lämmittimessä**

Sähköpatruuna

Comfort-paneeli





TIETOJA SÄHKÖPATRUUNASTA

Tässä ohjeessa käsitellään Alden sähköpatruunan asennus ja kiinnitys. Sähköpatruuna on tarkoitettu asennettavaksi sisälle matkailuvaunuun, matkailuautoon tai vapaa-ajan veneeseen. Se koostuu ruostumattomasta putkesta, jonka sisällä on kaksi ruostumatonta sähkövastusta. Toiseen päähän on asennettu 230 V:n kiertovesipumppu (ei 2772 911).

Kaksinapainen ylikuumenemissuoja (110 °C) ja sähköpatruunan nestelämpötilaa säättävä käyttötermostaatti (80 °C) on asennettu kytkentäkoteloon putken pitkälle sivulle.

Sähköpatruuna on tarkoitettu asennettavaksi paisuntasäiliöllä varustettuun avoimeen järjestelmään.

HUOM! Lue käyttöohje huolellisesti, jotta sähköpatruunan käyttö olisi turvallista.

Tämän laitteen saa käyttää lapsi joka on vähintään 8 vuotias, henkilö jolla on alennettu fyysinen tai henkinen kyky tai käytön suhteen kokematon henkilö edellyttäen että henkilölle on annettu opastus laitteen turvallisesta käytöstä sekä siihen liittyvistä vaaroista.

Lapsi ei saa leikkiä laitteen kanssa. Lapsi ei saa puhdistaa laitetta ilman aikuisen valvontaa.

TEKNISET TIEDOT

Pituus:	400 mm (290 ilman moottoria)
Korkeus:	150 mm
Leveys:	90 mm
Paino:	2,3 kg (1,8 kg ilman moottoria)
Nimellisjännite:	230 V ~
Vastusteho:	2100 W (2 x 1050 W)
Moottoriteho:	25 W
Liitäntäputki:	Ø 22 mm
Nestetilavuus:	0,8 litraa
Lämpöpatterin maksimipaine:	0,05 MPa (0,5 bar)

Sähköpatruuna tyyppi 2772 901

Asennetaan vaaka-/pystyasennossa lämmitysjärjestelmään. Sisältää kiertovesipumpun, huonetermostaatin ja kiinnikkeen.

Sähköpatruuna tyyppi 2772 911

Asennetaan vaaka-/pystyasennossa lämmitysjärjestelmään tai pystyasennossa kaikkiin Alde Comfort -lämmittimiin vuosimallista riippumatta. Sisältää kumiliitännän, kaapelin ja kiinnikkeen.

Ilman kiertovesipumppua.

Sähköpatruuna tyyppi 2772 921

Asennetaan vaaka-/pystyasennossa lämmitysjärjestelmään tai pystyasennossa kaikkiin Alde Comfort -lämmittimiin vuosimallista riippumatta. Sisältää kumiliitännän, kaapelin, kiinnikkeen ja kiertovesipumpun.

ASENNUSOHJE

Sähköpatruunan asennustilan on oltava kuiva. Sähköpatruunan ja läheisen sisustusosan tai muun palavan osan välillä on oltava vähintään 10 mm vapaata tilaa. Sähköpatruuna on sijoitettava niin, että tekstiilit, nesteet tai vastaavat eivät pääse kosketuksiin sen kanssa. Veneessä sähköpatruuna on sijoitettava kuivaan tilaan kannen alle. Kaikissa muissa tapauksissa asennustilan on oltava IP55-luokiteltu.

Tyhjennä sähköpatruunan jälkiasennuksen yhteydessä ensin lämmitysjärjestelmä glykolinsteestä ja tarkasta, että riittävän lähellä on 230 voltin maadoitettu pistorasia sähköpatruunan liitäntäjohdolle. Muussa tapauksessa pätevän asentajan on suoritettava sähköasennus.

Katkaise putkijohto noin 350 mm sähköpatruunan asennuskohdasta. Sähköpatruunan ja putkijohdon välissä käytetään erikoiskumista valmistettuja kumiliitoksia, jotka on kiristettävä kiinni kiristimillä. Kumiliitoksen ja putken väliin on levitettävä ohut kerros Loctite 5923:a saumojen tiivistysaineeksi.

Sähköpatruunassa 2772 911 on asennusvalmius 230 V:n kiertovesipumpulle (koko asennussarjan tuotenro 2772 261).

Jos sähköpatruuna asennetaan vaakatasoon tai siihen voi muodostua ilmatasku, on asennettava ilmaruuvi suoraan tuloputkeen (ks. sivu 3, kuva 1).

HUOM! Sähköpatruuna on asennettava oikeasta sijoituksesta annettujen ohjeiden mukaisesti, ks. kuvat sivulla 2.

Tulo (ks. sivu 3, kuva 1a ja 2a) ja lähtö (ks. sivu 3, kuva 1b ja 2b), katso virtaussuunta pumpunpesästä. Sähköpatruuna on varustettu ylikuumenemissuojalla. Se laukeaa, kun lämmitysjärjestelmä ylikuumenee. Ylikuumenemissuoja palautetaan painamalla palautusnappia. Asenna sähköpatruuna niin, että ylikuumenemissuojan palautusnappiin pääsee käsiksi (ks. sivu 3, kuva 1c ja 2c).

Sähköpatruuna on asennettava asennussarjaan sisältyvälle kiinnityskannattimelle tai Comfort-lämmittimen kiinnikkeeseen (ks. kuva 3, kuva 2).

SÄHKÖASENNUS

12 V DC

Sähköpatruunan toiminta edellyttää 12 voltin ohjauspiirin kytkemistä.

Ohjauskaapeli kytketään sähköpatruunan liitinriman ja huonetermostaatin välille tai Comfort-lämmittimen liitinrimaan.

HUOM! Ohjauskaapelin viistetty puolen on oltava suojakotelon yläosaan päin.

Kaikissa Alde Comfort -lämmittimissä (ei tyyppi 2920) on esiasennettu liitinrima leikattava irti ja käytettävä sovitinkaapelia 2772 130 (ks. sivu 3, kuva 2).

Sähköpatruunan teho ja kiertovesipumppu valitaan joko Comfort-lämmittimen ohjauspaneelistai tai erillisestä, kalusteisiin asennettavasta ohjauspaneelistai (tuotenro 2772 310). Sähköpatruunan kytkeminen ohjauspaneeliin 2772 310 (ks. sivu 3, kuva 3).

HUOM! Sähköjohtoja ei saa vetää sähköpatruunan kuumenevien osien lähelle tai päälle.

230 V ~

Sähköpatruuna on kytkettävä aina 230 V:n maadoitettuun pistorasiaan. Pistorasian kiinteän asennuksen 230 V:iin suorittaa koulutettu sähköasentaja voimassa olevien määräysten mukaisesti.

VAROITUS! 230 V:n on oltava hyvin erotettu 12 V:stä.

LÄMMITYSJÄRJESTELMÄN TÄYTTÖ

Lämmitysjärjestelmä on täytettävä veden ja glykolin sekoituksella. Käytä alumiinisissa lämmitysjärjestelmissä mielellään korkealaatuista, valmiiksi sekoitettua glykolia (sisältää estoaineita). Glykolitiivistettä käytettäessä on sekoitussuhteen oltava 60 % vettä ja 40 % glykolia.

Jos lämmityslaitteisto altistuu alle -25 °C lämpötiloille, on glykolipitoisuutta lisättävä, ei kuitenkaan yli 50 %. Täyttö tapahtuu nestekaasulämmittimen paisuntasäiliöstä (ks. lämmittimen käyttöohje). Ilmaa vastatäytetty lämmitysjärjestelmä ja tarkasta sen nestetaso muuttaman päivän kuluttua järjestelmän käyttöönotosta.

HUOM! Älä koskaan päästä lämmitysjärjestelmää tyhjäksi glykoliseoksesta. Glykoliseos on erittäin tärkeä, sillä se voitelee ja suojaa ruostumiselta.

KÄYTTÖOHJE

Ohjauspaneelin kytkimellä valitaan sähköpatruunan teho, 1 kW tai 2 kW (tuotenro 2772 310).

Comfort-lämmittimessä valitaan kytkimellä, käytetäänkö 12 V:n vai 230 V:n kiertovesipumppua (ei 2772 911).

Ohjauspaneelin käyttö, ks. nestekaasulämmittimen käyttöohje.

TÄRKEÄÄ

Sähköpatruunaa ei saa käynnistää ilman glykoliseosta. Jos Comfort-lämmittimen taakse on asennettu kiertovesipumpulla varustettu sähköpatruuna, ei pumpua saa käynnistää, ennen kuin kaikki ilma on saatu poistettua.

Tarkasta liitäntäjohto säännöllisesti, ettei siinä näy merkkejä vaurioista tai vanhenemisesta.

Jos verkkovirtajohto on vaurioitunut niin se pitää vaihtaa. Vaaran välttämiseksi vaihdon saa tehtaan lisäksi suorittaa alan huoltoyritys tai muu ammattitaitoinen henkilö.

230 V:n kiertovesipumpun kanssa suositellaan jatkuvaa käyttöä maksimaalisen käyttöiän takaamiseksi.

TAKUU

Alden takuu on voimassa yhden vuoden toimituspäivästä lukien. Takuu kattaa ainoastaan materiaali- ja valmistusvirheet sillä edellytyksellä, että tätä käyttöohjetta on noudatettu.

HUOM! Varaosina saa käyttää vain alkuperäisiä Alde-osia.



Wrangels allé 90 • Box 11066 • 291 11 Färlöv • Kristianstad • Sweden
Tel +46 (0)44 712 70 • Fax +46 (0)44 718 48 • www.alde.se • e-mail: info@alde.se