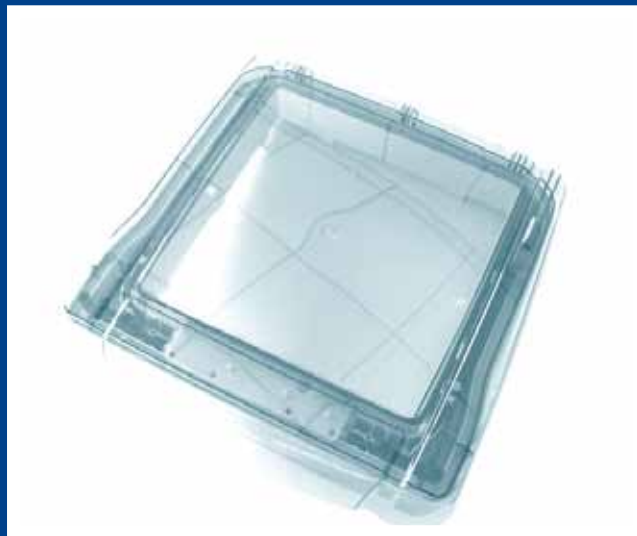


Monteringsanvisning

Assembly instructions

SE

US/GB



REMITOP VARIO II

Multifunktionellt takfönster för husbilar och husvagnar
Multifunction roof window for motor homes and caravans

Viktig information

Läs denna monteringsanvisning noggrant innan arbetet påbörjas. Bruksanvisningen gäller endast standardutförandet. Vid användning av tillbehör till innerkarmen (belysning, ventilation) hänvisas till respektive bruksanvisning..

Information om monteringen

Vi rekommenderar att takfönstret monteras av fackpersonal. För skador förorsakade av felaktig montering ansvaras ej!

1. Förutsättningar

- Detta takfönster är endast avsett för montering på husbilar och husvagnar. För att fordonet ska få användas i trafik, måste godkännandenumret på huven vara läsbart.
- Om tveksamhet råder inför monteringen, rekommenderar vi att du konsulterar fordonstillverkaren eller dennes representant.
- Takfönstret får endast monteras med gångjärnssidan framåt i färdriktningen, eller vridet 90° så att gångjärnssidan är vänd mot endera av fordonets långsidor.
- Takfönstret kan endast monteras i tak med en tjocklek mellan 25 och 55 millimeter. Vid monteringen skall storleken på monteringsbeslagen väljas efter taktjocklek
- Tätningbands för tätning mellan ytterkarm och tak ingår ej i leveransen. Använd runt butylband med 8 mm diameter – t.ex. Teroson Terostat 110M Ø 8mm, IDH-Nr. 734914. Vid skarven måste överlappningen vara minst 50 mm. Innan tätningbandet appliceras, måste spåret i karmen rengöras noggrant!
- Före monteringen påbörjas, är det viktigt att kontrollera att den valda platsen lämpar sig för montering av ett takfönster. Därvid måste följande beaktas:
 - o Fordonstillverkarens eventuella anvisningar beträffande montering av takfönster.
 - o Monteringen får endast ske på ett tak som är helt plant, såväl ut- som invändigt.
 - o Kontrollera noggrant att inga regler, el-ledningar eller liknande finns i taket där håltagningen skall göras.
 - o Kontrollera att det finns tillräcklig plats på taket för att kunna öppna takfönstret.
 - o Kontrollera att det finns plats för innerkarmen, och att luckor, dörrar etc. går fria från karmen.
 - o Vid användning av tillbehör till innerkarmen (belysning, ventilation) måste hänsyn tagas till strömförsörjningen vid håltagningen. Placeringen av kablarna framgår av fig. II.
- Innan monteringen påbörjas, måste yttertaket rengöras och torkas noggrant. Även efter håltagningen måste taket ha tillräcklig styrka. Eftersom monteringsbeslagen kommer att utgöra en stor punktbelastning på taket, kan det vara nödvändigt att anbringa förstärkningar (t.ex. U-profil eller träreglar) mellan ytter- och innertak.

2. Förpackningens innehåll

Kontrollera före monterings påbörjan förpackningens innehåll:

- Takfönster med ytterkarm
- Innerkarm med myggnät och mörkläggningsgardin -

Tillbehör

- Monteringsbeslag:

- I 400 x 400: 4 beslag för långsida (korta), 2 beslag för kortsida (långa)
Som tillval: 4 hörnbeslag (utan svart kulhuvud)
- II 700 x 500: 6 beslag för långsida (korta), 4 beslag för kortsida (långa)
Som tillval: 4 hörnbeslag (utan svart kulhuvud)
- III 900 x 600: 8 beslag för långsida (korta), 4 beslag för kortsida (långa)
Som tillval: 4 hörnbeslag (utan svart kulhuvud)

- Skruv för montering av beslag:

- I 400 x 400: 6 st 4 x 40 mm (som tillval: ytterligare 4 st.)
- II 700 x 500: 10 st 4 x 40 mm (som tillval: ytterligare 4 st.)
- III 900 x 600: 12 st 4 x 40 mm (som tillval: ytterligare 4 st.)

- Skruv för fixering av beslag, 3,5 x 16 mm:

- I 400 x 400: 6 st.
- II 700 x 500: 10 st.
- III 900 x 600: 12 st.

3. Förberedelse

- Koppla ifrån batteri och eventuell yttre strömförsörjning.
- Bestäm plats för placering av takfönstret (se även under "Förutsättningar" ovan).

4. Håltagningt

Håltagningen i taket görs enligt fig. II. Placera takfönstret, utan tätningsband, i takutsnittet och kontrollera att det på alla sidor finns ca 2 mm spalt mellan takfönster och takutsnitt. Justera öppningens storlek vid behov.

5. Elektriska anslutningar

Drag fram kablarna för strömförsörjning enligt någon av markeringarna "X" i fig. II (endast om tillbehör skall monteras). Kablarna måste ha tillräcklig area – min. 1,5 mm² – och avsäkras med 5 A. (Kabeldragning och inkoppling bör utföras av fackpersonal.) Vid inkoppling på befintlig ledning måste kontrolleras att ledningsarea och avsäkring är tillräckliga. Ledningarna förses med isolerade 6,3 mm flatstiftshylsor och fästs så att de ej oavsiktligt kan lossna.

6. Tätningsband

Applicera tätningsbandet i det rengjorda spåret i ytterkarmen, och se till att överlappningen är minst 50 mm. Kontrollera att bäst-före-datum för tätningsbandet ej har passerats.

7. Fastsättning av takfönstret

- Placera takfönstret utifrån ovanför takutsnittet, och sätt det försiktigt på plats i utsnittet. Det är därvid viktigt att kontrollera att spalten mellan utsnitt och karm är lika stor på alla sidor, så att karmen ej ligger an mot någon av kanterna. Tryck därefter fast fönstret mot taket.

Fäst takfönstret inifrån fordonet med medföljande beslag och skruvar. (Placeringen av beslagen framgår av urtagen i karmen.) För fönsterstorlek 900 x 600 skall beslaget i mitten på gångjärnssidan ej användas. De korta beslagen används på vevsidan och på den motsatta sidan, medan de långa beslagen används på kortsidorna. På fönsterstorlekarna 700 x 500 och 900 x 600 skall de båda mittre beslagen användas, på storleken 400 x 400 endast det mittre. Tryck in beslagen i urtagen till dess att ytan med "hakar" ligger an mot innertaket. Fixera beslagen i innertaket (skruv 3,5 x 16 mm), och skruva därefter fast beslagen (4 mm skruv) i ytterkarmen. De lediga urtagen är avsedda för extrabeslag (tillval). Skruvarna som fäster beslagen i ytterkarmen bör dras korsvis i flera steg, så att tätningsbandet plattas ut jämnt. Maximalt åtdragningsmoment för fönsterstorlek 400 x 400 är 1,0 – 1,2 Nm, för storlekarna 700 x 500 och 900 x 600 1,4 – 1,5 Nm.

Dessa värden får ej överskridas!

Efter att tätningsbandet får "sätta sig" ca 1 timme, efterdras skruvarna med samma åtdragningsmoment. Eventuellt utträngande tätningsmaterial på utsidan avlägsnas, utan användning av kemikalier.

8. Montering av innerkarm

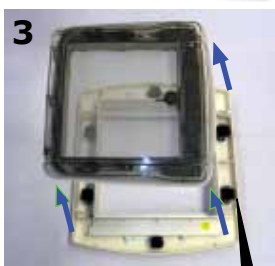
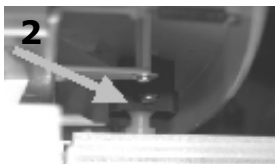
- (1) Placera den splinesförsedda adaptern (svart) på sexkantaxeln (gäller endast modeller med vev).
- Om tillbehör används, skall dessa nu kopplas in på de framdragna kablarna. Isolera skarvarna och fäst kablarna så att kortslutning ej kan uppstå.

- Kontroller att takfönstret är låst i stängt läge, och fäll in veven. Placera innerkarmen med urtaget i veven mitt för den splinesförsedda adaptern (gäller endast modeller med vev).

- (2) Kontrollera att urtagen för kulhuvudena är mitt för kulhuvudena på beslagen, och tryck fast karmen. (Karmen kan endast monteras på ett sätt!) För karmens placering på versioner utan vev, se bild 3.!

- Vid montering av tillbehör, måste dessa fästas med de medföljande skruvarna.

- (4+5) Ändstycke med ventilation: Tag bort ventilationsgallren, skruva fast ändstyckena och sätt tillbaka gallren.





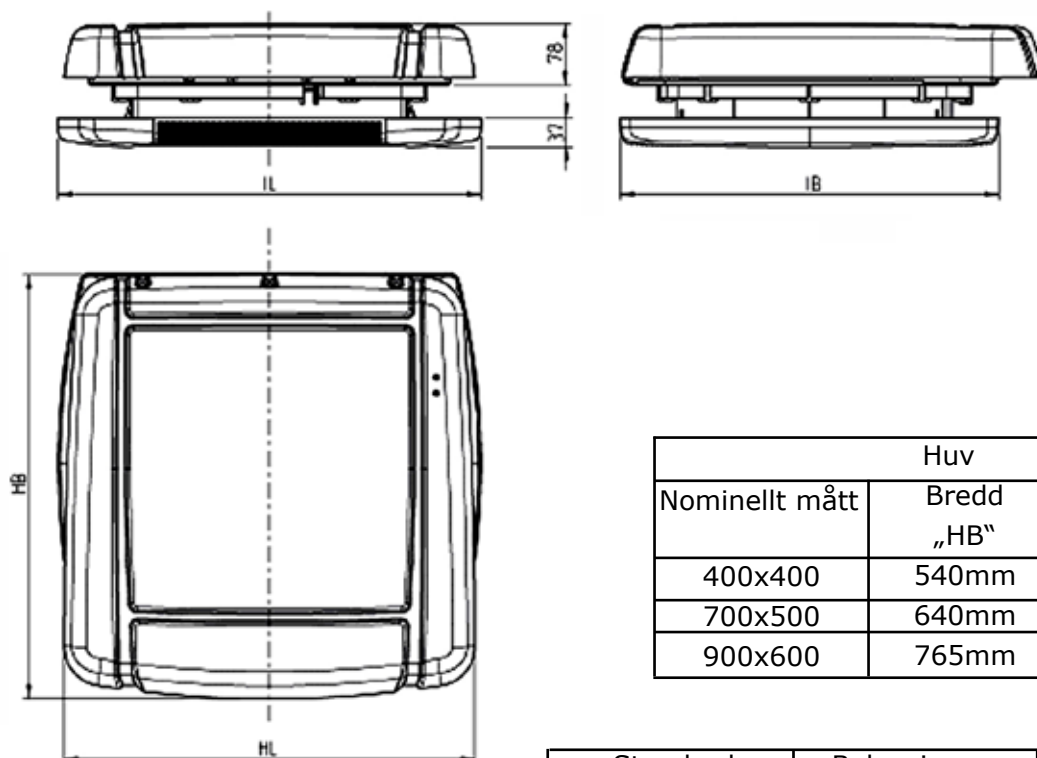
- (6+7) Ändstycke med belysning: Levereras utan lamporna monterade. Hålen för skruvarna är placerade i fördjupningarna. Skruva fast ändstyckena i taket och tryck fast lamporna till dess att ett klickljud hörs. **OBSERVERA: Tryck först tillbaka kabeln något genom öppningen, så att den ej kommer i kläm när lampan sätts på plats!**



9. Före första användning

- Koppla ifrån batteri och eventuell yttre strömförsörjning.
- Kontrollera takfönstrets funktion enligt bruksanvisningen. Takfönstret måste vara lätt att öppna och stänga.
- Om tillbehör är monterade, måste även deras funktion kontrolleras.

Fig. I

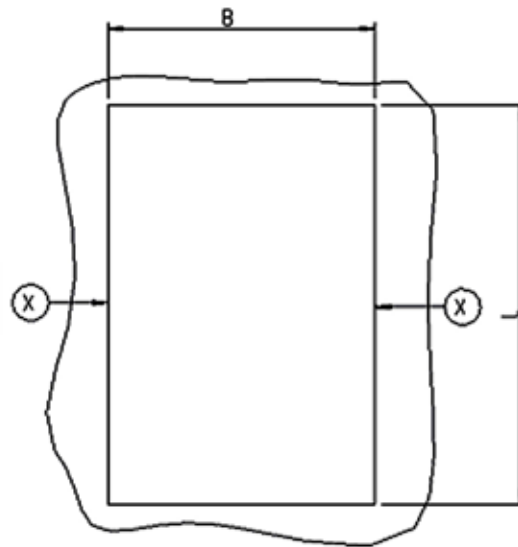


Huv		
Nominellt mått	Bredd „HB“	Längd „HL“
400x400	540mm	510mm
700x500	640mm	825mm
900x600	765mm	1104mm

Nominellt mått	Standard		Belysning		Ventilation	
	Bredd „IB“	Längd „IL“	Bredd „IB“	Längd „IL“	Bredd „IB“	Längd „IL“
400x400	478mm	534mm	478mm	638mm	478mm	724mm
700x500	588mm	876mm	588mm	980mm	-	-
900x600	683mm	1078mm	478mm	1182mm	-	-

D

Fig. II



Nominellt mått	Håltagningsmått	
	Bredd "B" +2/-0	Längd "L" +2/-0
400x400	400mm	400mm
700x500	500mm	700mm
900x600	600mm	900mm

Vid användning av tillbehör kan strömförsörjningen ske vid de med "X" markerade platserna. Ledningarna förses med isolerade 6,3 mm flatstiftshylsor och fästs så att de ej oavsiktligt kan lossna.

Fig. III

Storlek	Taktjocklek	Skruv, 4 mm diameter
400x400	25-35mm	30mm
700x500	35-45mm	
900x600	45-55mm	

Important note!

Read this information carefully prior to starting installation. The user information with the operating instructions and documents should be kept in the vehicle if possible in case required. The contents of these instructions should be read, understood and followed in all aspects. This requirement applies particularly to safety instructions, which are specially marked in these operating instructions.

The user information only applies to the standard versions. On the usage of additional options in the inner frame (lighting, ventilation), please note the additional information on these items. If faults or damage arise due to the failure to follow the individual points in these instructions, REMIS GmbH will not accept any liability.

Information on installation



NOTICE!!!

If faults or damage arise due to the failure to follow the individual points in these instructions, REMIS GmbH will not accept any liability.

1. Conditions

- The roof window is only allowed to be installed in caravans and in motor homes. The prerequisite for approval in motor homes in the context of German road traffic regulations is the presence of the test number on the acrylic dome.
- If necessary, obtain the necessary information from the vehicle manufacturer and/or the related authorities. An entry in the vehicle registration documentation and acceptance by the related authorities may be necessary.
- The roof window is only allowed to be installed with the hinged side in the direction of travel, with the dome opening in the direction opposite to the direction of travel, or rotated by 90 degrees to the direction of travel, with the dome opening towards the side.
- Installation is only possible in roofs that have a thickness of 25mm to max. 55mm. The corresponding fastening clips are to be used.
- The circular cross-section seal between the surface of the roof and the outer frame is not included with the items supplied and must be procured from a specialist supplier. For this application it must be \varnothing 8mm, permanently elastic and suitable for usage outdoors. At the butt joint a second piece of circular cross-section seal must overlap the butt joint by approx. 50mm on both sides. We recommend a butyl circular cross-section seal, Teroson Terostat 110M \varnothing 8mm, IDH-Nr. 734914. **The positioning groove has to be cleaned before placing the seal strip.**
- Prior to installation, it is imperative you check where installation is possible on the roof. The following is to be noted:
 - o The information from the caravan / motor home manufacturer in relation to the addition of roof windows. Please enquire directly at the manufacturer.
 - o Installation only in flat (inside and outside) roofs without slope.
 - o It is not allowed to damage any load-bearing struts, electrical wiring, supply lines, etc. when making the necessary roof cut-out.
 - o Is there enough space to open the roof window in the selected location (roof rails, cross bars)?
 - o Is there enough space in the interior for the inner frame (possible collisions with built-in units, flaps, doors, etc.)?
 - o In the event of the usage of one or more additional options (lighting/ventilation) the position of the wires for the supply of power must be taken into account. Here the exit for the wires in the roof cut-out must be taken into account (see Fig. II P. 11).
- The weather side of the roof, in particular the area for the outer frame seal, must be free of dirt, wet and other deposits.
- The cut surface produced for roof cut-out must have sufficient strength, as the fastening clips for the outer frame transmit large local forces on tightening. Foam thermal insulation must be reinforced using suitable materials (e.g. U-shape sections, wood).

2. Checking the items supplied

- Prior to starting installation, check the items supplied for completeness:
- Roof window with outer frame
- Inner frame with insect protection and curtain
- Accessories
- Clips:
 - I 400 x 400: 4 side clips (short), 2 top clips (long)
Optional 4 additional corner clips (without black ball head receptacles)
 - II 700 x 500: 6 side clips (short), 4 top clips (long)
Optional 4 additional corner clips (without black ball head receptacles)
 - III 900 x 600: 8 side clips (short), 4 top clips (long)
Optional 4 additional corner clips (without black ball head receptacles)
- Fastening screws for clips:
 - I 400 x 400: 6 pieces Ø 4 x 40mm (optional 4 additional pieces)
 - II 700 x 500: 10 pieces Ø 4 x 40mm (optional 4 additional pieces)
 - III 900 x 600: 12 pieces Ø 4 x 40mm (optional 4 additional pieces)
- Fixing screws for clips Ø 3.5 x 16mm:
 - I 400 x 400: 6 pieces
 - II 700 x 500: 10 pieces
 - III 900 x 600: 12 pieces

3. Preparations



WARNING!!!

Disconnect battery and external supply of electrical power. A short circuit may cause a fire resulting in mortal danger! Define position of the roof window taking into account section 1 (Conditions).

4. Roof cut-out



NOTICE!!!

Ensure the roof cut-out matches the dimensions. An excessively large roof cut-out can result in leaks.

- Make roof cut-out as per Fig. II (P. 11).

- Fit roof window in the roof cut-out without the seal to check the fit.
- Between the roof cut-out and the outer frame there must be a min. distance of 2mm all round. If necessary, rework the cut-out.

5. Electrical connections



WARNING!!!

Provide appropriate fuse protection for the supply cable and ensure the wires are adequately sized. A supply cable that is not protected with a fuse or that is protected with a fuse of the wrong rating, or an incorrectly sized wire may result in a fire causing mortal danger!

Lay elec. supply cable from the roof cut-out (see Fig. II P. 11) to the supply of power (only applies on the usage of additional options). On connection to other loads, it is to be ensured the supply cable is adequately protected with a fuse and the wire is adequately sized. On this aspect is imperative to obtain specialist assistance.

Pay attention to the following during the installation of the additional option in the inner frame to prevent damage:



NOTICE!!!

- **The wires to the connection in the roof cut-out must be appropriately sized, laid and fused. The applicable regulations, e.g. DIN EN 1648 part 1 or 2 are to be followed.**
- **The wire for the supply of power is to be protected with a fuse with a rating of 5 Ampere and is to be adequately sized (at least 1.5mm²).**
- **Insulated contacts (6.3mm spade connectors) must be fitted to the ends of the wires.**
- **The connections must be secured against loosening.**

6. Fitting seal

Lay seal in the groove provided on the outer frame and allow the ends to overlap by at least 50mm. Ensure that for the installing of the seal the date of expiry has not passed.

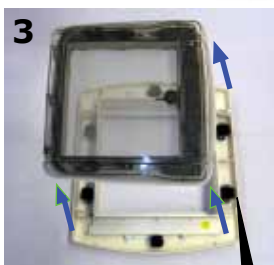
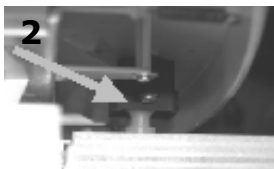
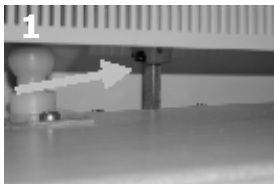
7. Fitting roof window



WARNING!!!

When fitting the roof window, ensure the roof can carry the load and that you do not slip. If you ignore this instruction you will place yourself and others at risk!

- Position the roof window over the cut-out from the outside, carefully insert it in the cut-out such that there is an even gap between the roof cut-out and the outer frame (do not place in contact with the edge of the cut-out on one side!) and press down.
- From inside, fasten the roof window using the fastening clips and screws supplied. The position of the clips is predefined by the clip recesses. The middle bracket bag on the hinge side is not used for the 900x600. The clips with the short brackets are mounted at the side of the crank and oppositely. At the front side the clips with the long brackets are mounted. Use both of the central clip recesses on the versions 700x500 and 900x600 of the roof hood, on the version 400x400 only use the clip recesses in the center. First press clips into the clip recesses until the surface with barbed hooks is in contact with the underside of the roof. First screw the clip to the vehicle roof using the screws 3.5x16mm, then screw the clips to the outer frame. The free bracket bags on the head side are destined for the additional brackets.
- Evenly tighten the \varnothing 4 screws **diagonally** in several passes if possible, until the seal is pressed sufficiently flat. The maximum tightening torque for the dimension 400x400 is **1.0 – 1.2 Nm**, for the dimensions 500x700 and 600x900 it is **1,4 - 1,5Nm** and must not be exceeded.
- The screws should be retightened with the same tightening torque after leaving to settle for approx. 1 hour. Any seal material escaping from the plastic frame on the exterior can be removed without chemical cleaner. The type (see Fig. III P. 11) of clip is to be used as a function of the thickness of the roof.



8. Installing inner frame

- (1) Fit splined adapter (black) to the hex shaft on the roof window (true only for crank version).
- On the usage of the additional options, now make the electrical connections on the inner frame to the supply cable at the roof cut-out.
- Position inner frame, with roof window closed and locked with the crank folded, underneath the roof window with the crank receptacle aligned with the crank (true only for crank version).



NOTICE!!! Pay attention to the following information on electrical connections:

- **Insulate connections and secure against loosening, as otherwise there is a risk of short circuit.**
- (2) Now press the black ball head receptacles on the inner frame onto the ball heads on the clips. During assembly of the version of the catching positioner take care of the position of the inner frame according to photo number 3. **Attention: The frame can only be mounted in one direction!**
- On the usage of additional options, please note that the head pieces must also be fastened using the screws in the accessories.
- (4+5) For interior frames with ventilation, remove the ventilation grate and screw the headpiece onto the designated fitting points in the vehicle roof. Then reattach the ventilation grate.





- (6+7) For interior frames with lighting, the lamps are not yet fitted when the product is delivered. Screw the headpieces using the designated screws into the recesses of the lamps onto the vehicle roof. Then push the lamps carefully into the recess until you can hear a „click“.

NOTICE!!!

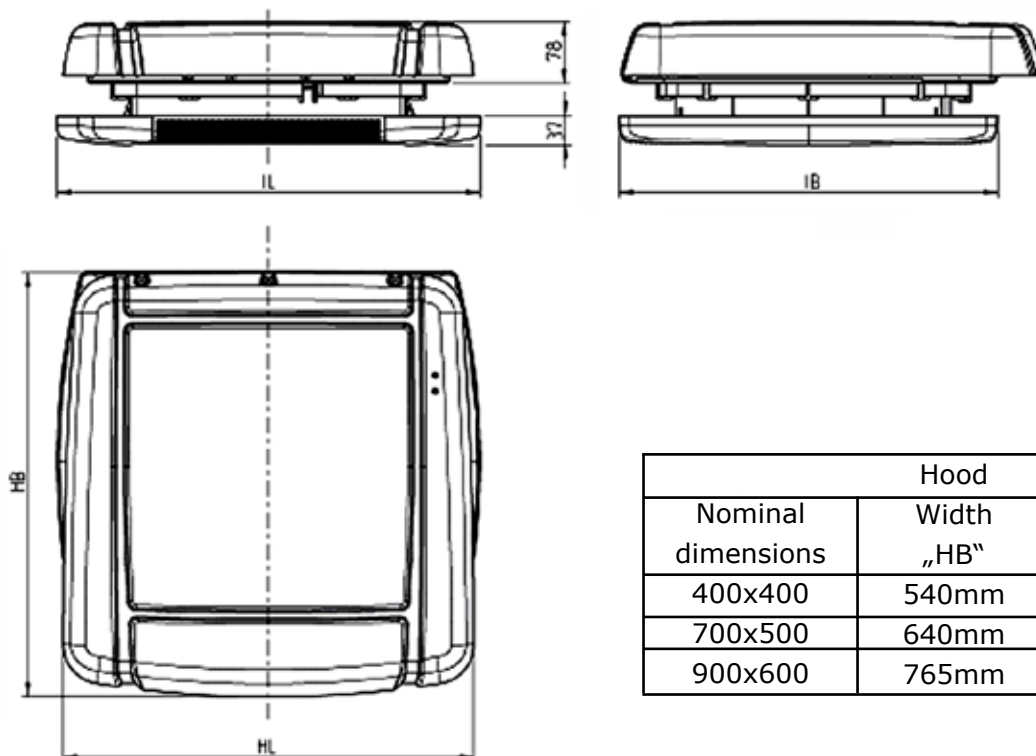
Warning!!! When fitting, push the electrical cable through the aperture lightly and do not allow them to be jammed while fitting the lamps!



9. Instructions for using for the first time

- Reconnect battery and re-establish external supply of power if necessary.
- To check the function of the roof window, open and close as described in the **instruction sheet**. The dome must be easy to open and close.
- On the usage of the additional options, check their function.

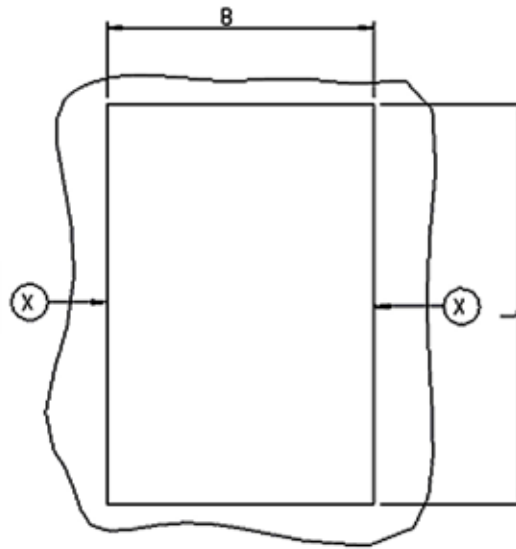
Fig. I:



Hood		
Nominal dimensions	Width „HB“	Length „HL“
400x400	540mm	510mm
700x500	640mm	825mm
900x600	765mm	1104mm

Nominal dimensions	Standard		Lighting		Ventilation	
	Width „IB“	Length „IL“	Width „IB“	Length „IL“	Width „IB“	Length „IL“
400x400	478mm	534mm	478mm	638mm	478mm	724mm
700x500	588mm	876mm	588mm	980mm	-	-
900x600	683mm	1078mm	478mm	1182mm	-	-

Fig. II:



US/GB

Nominal dimensions	Size of cut-out	
	Width „B“ +2/-0	Length „L“ +2/-0
400x400	400mm	400mm
700x500	500mm	700mm
900x600	600mm	900mm

Electrical power can be supplied at the points marked with „X“ if one or more additional options are used. The ends of the wires must be fitted with a 6.3mm spade connector and must be strain-relieved.

Fig. III:

Hood	Roof thickness	Screw 4mm diameter
400x400	25-35mm	30mm
700x500	35-45mm	
900x600	45-55mm	