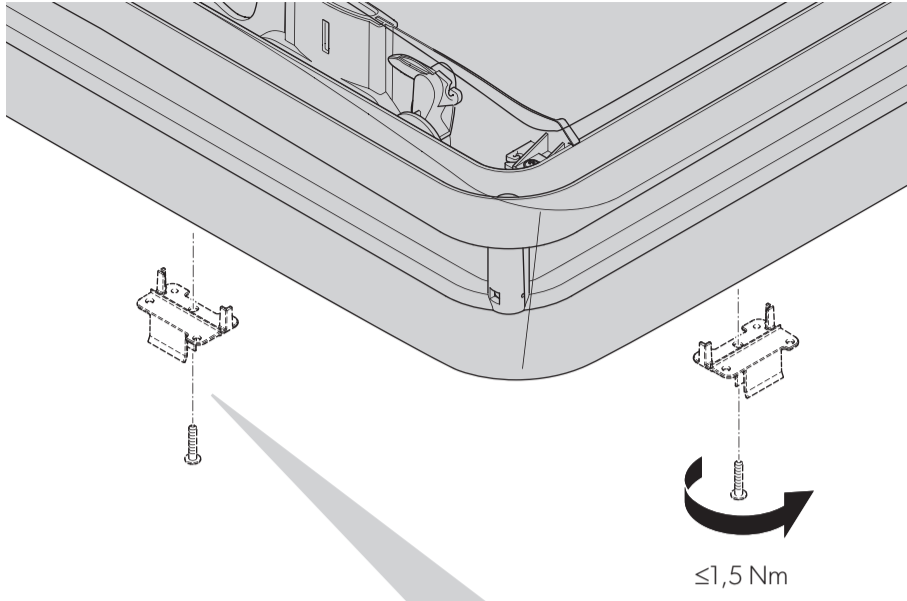
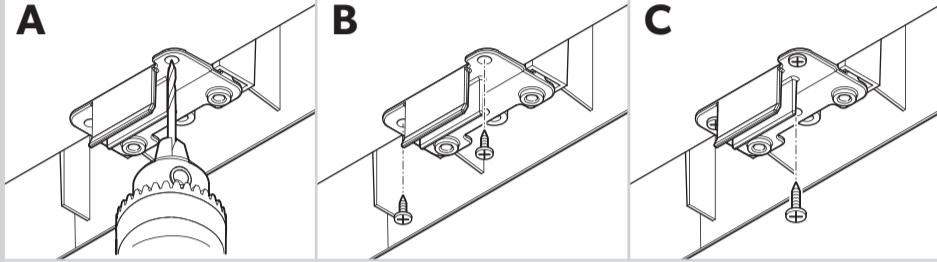
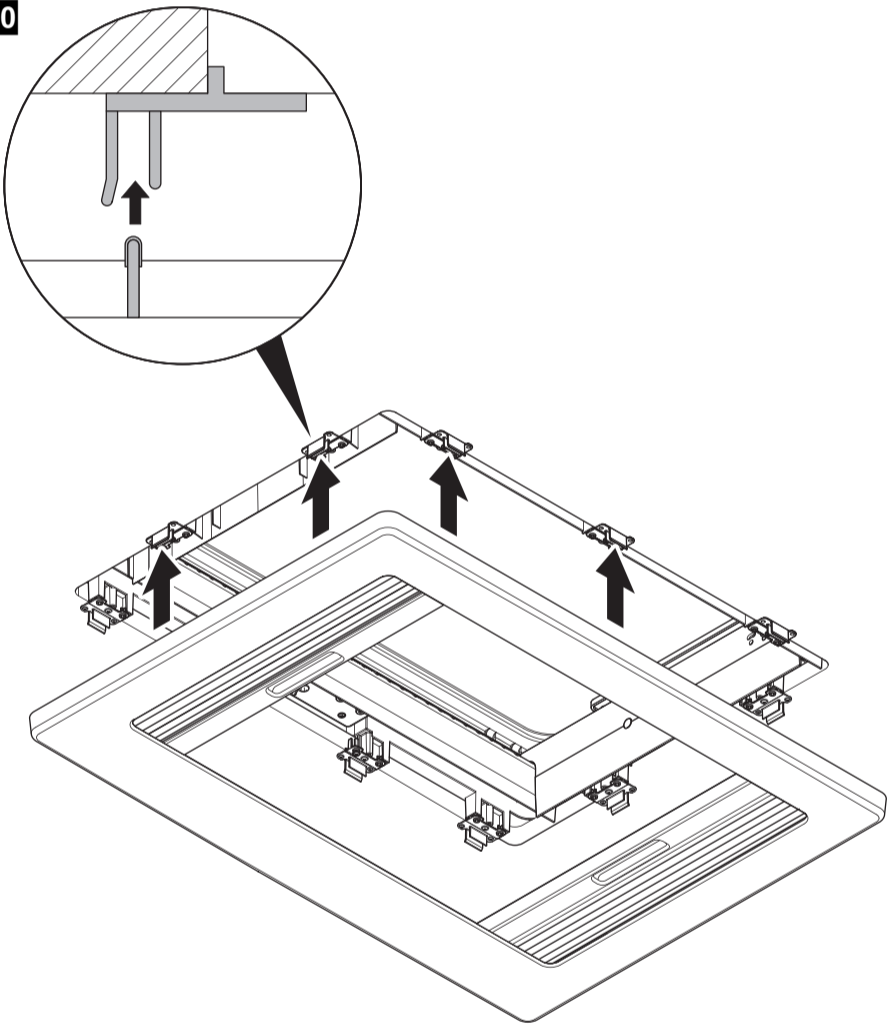
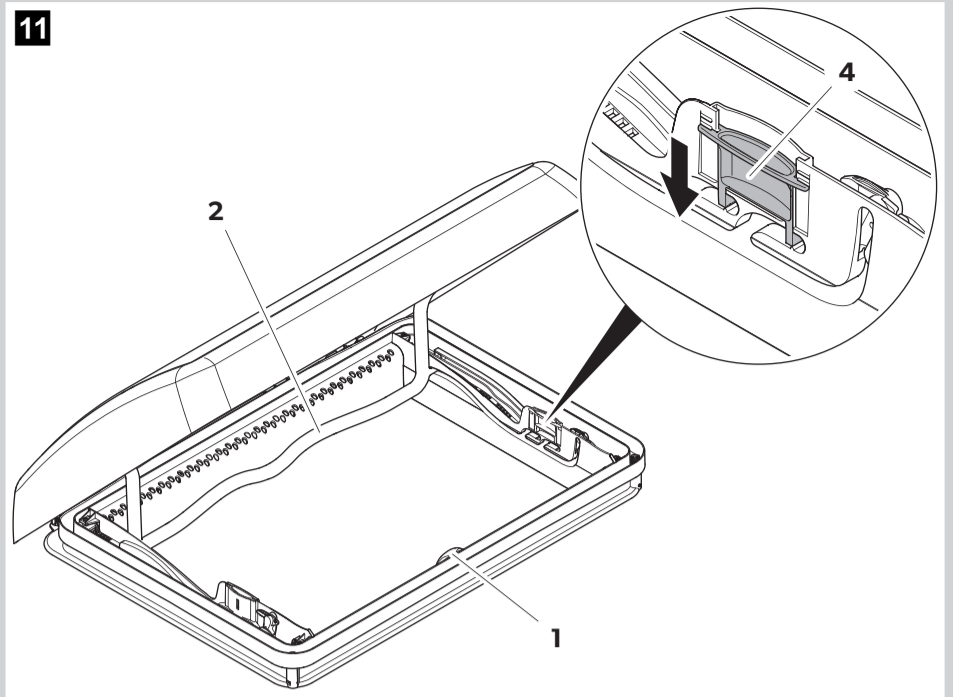
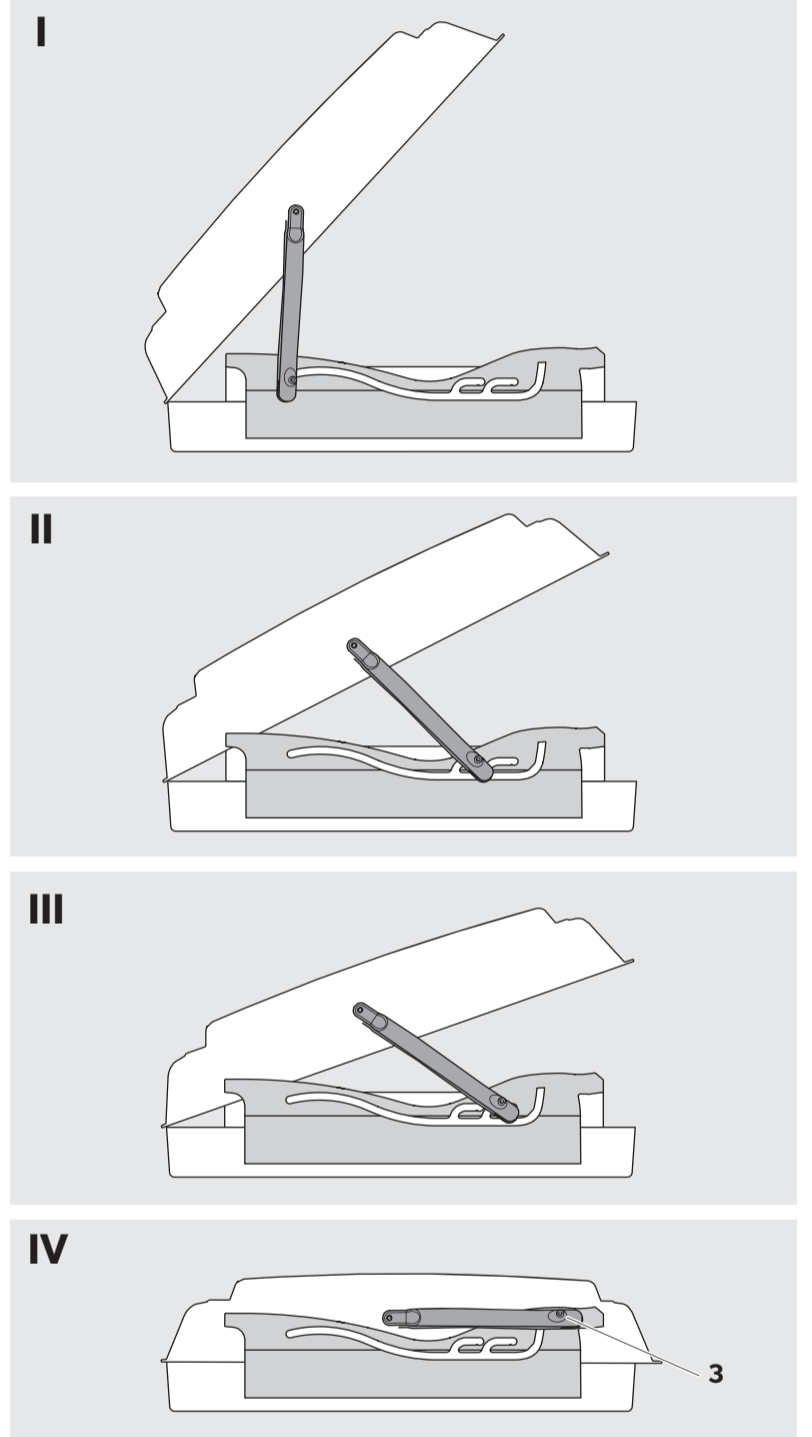
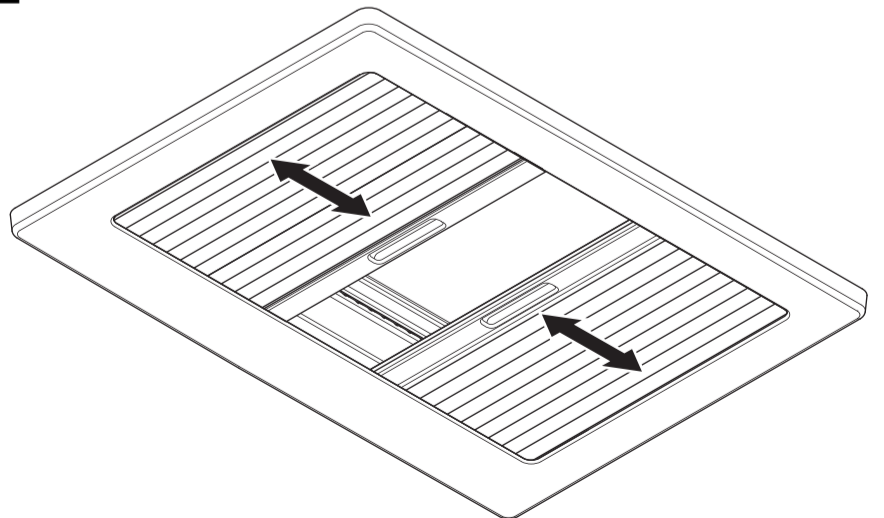


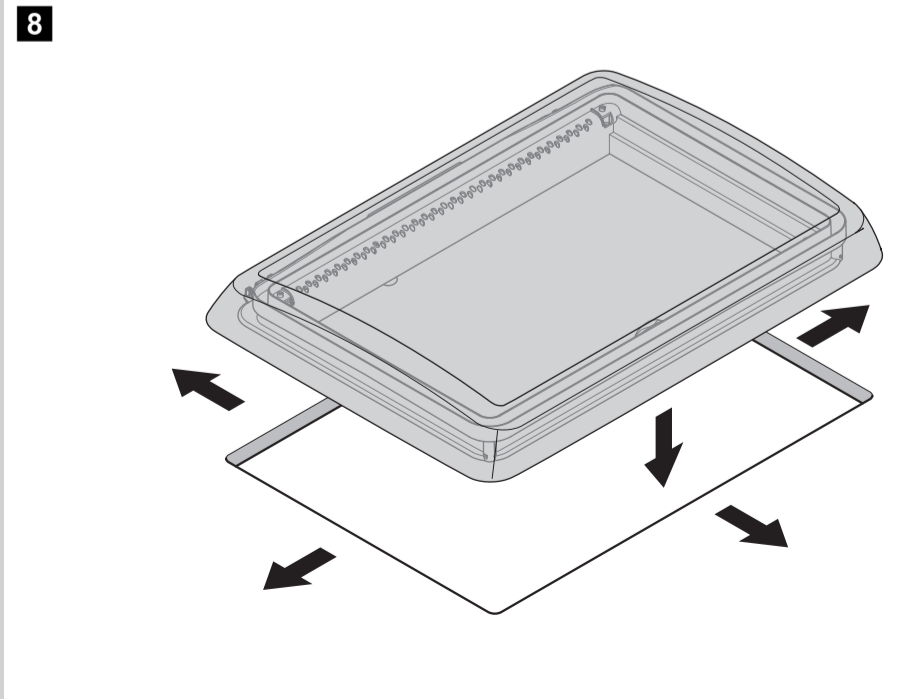
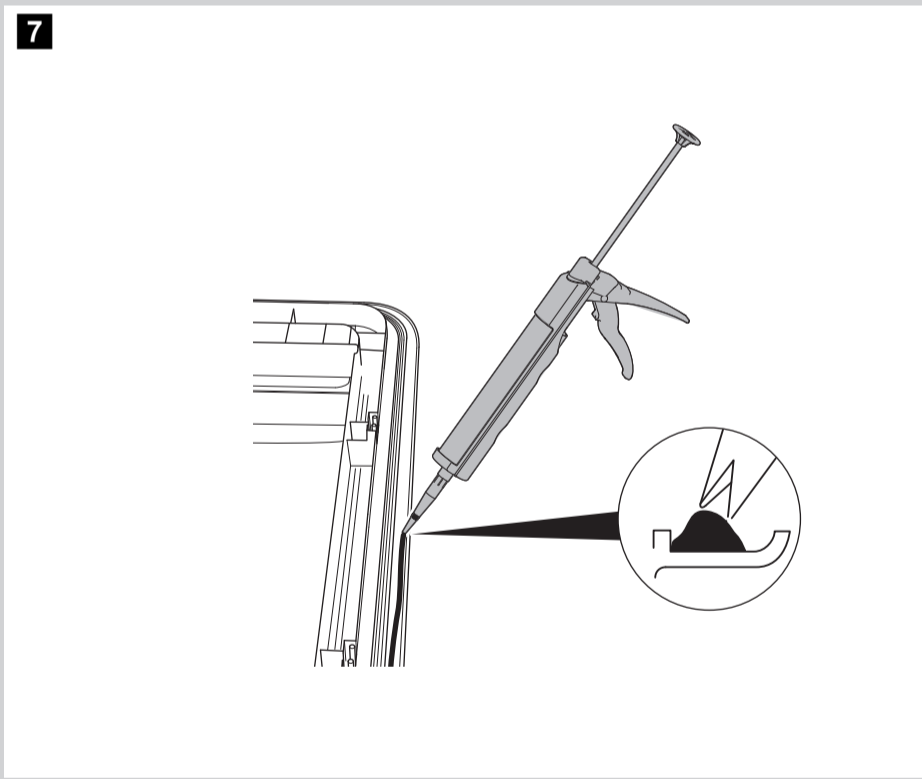
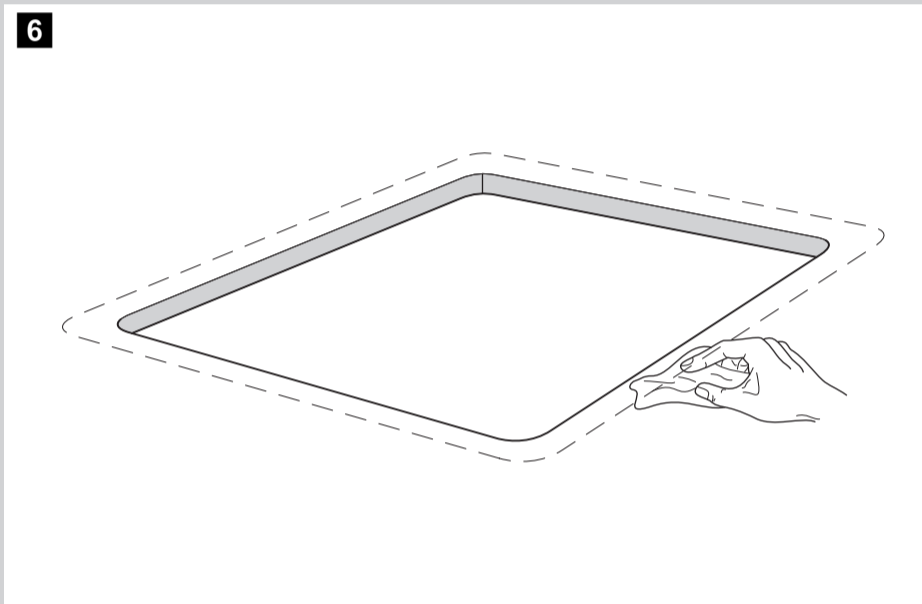
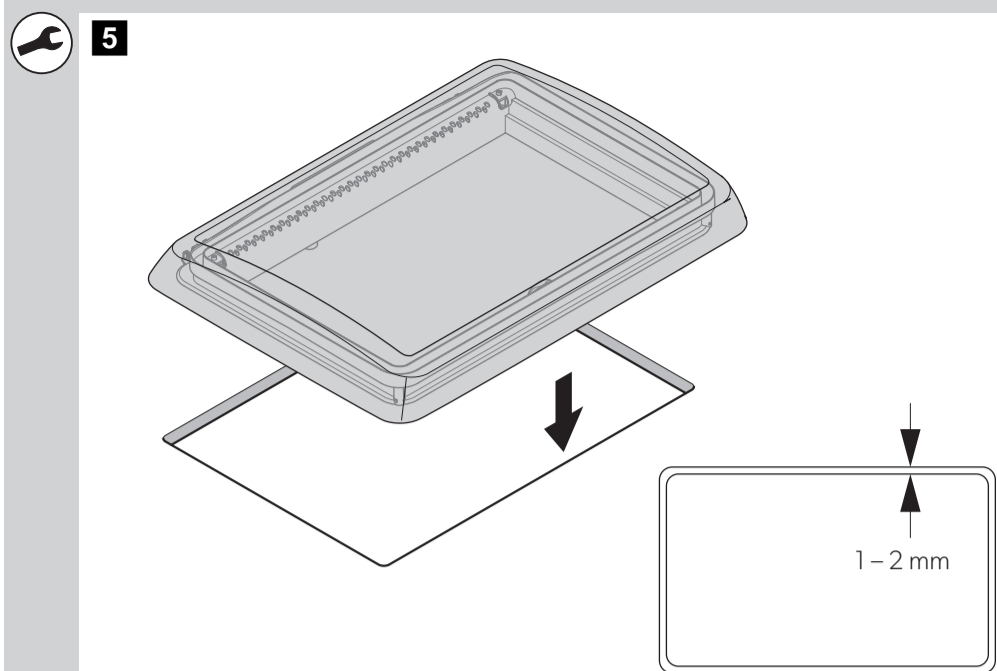
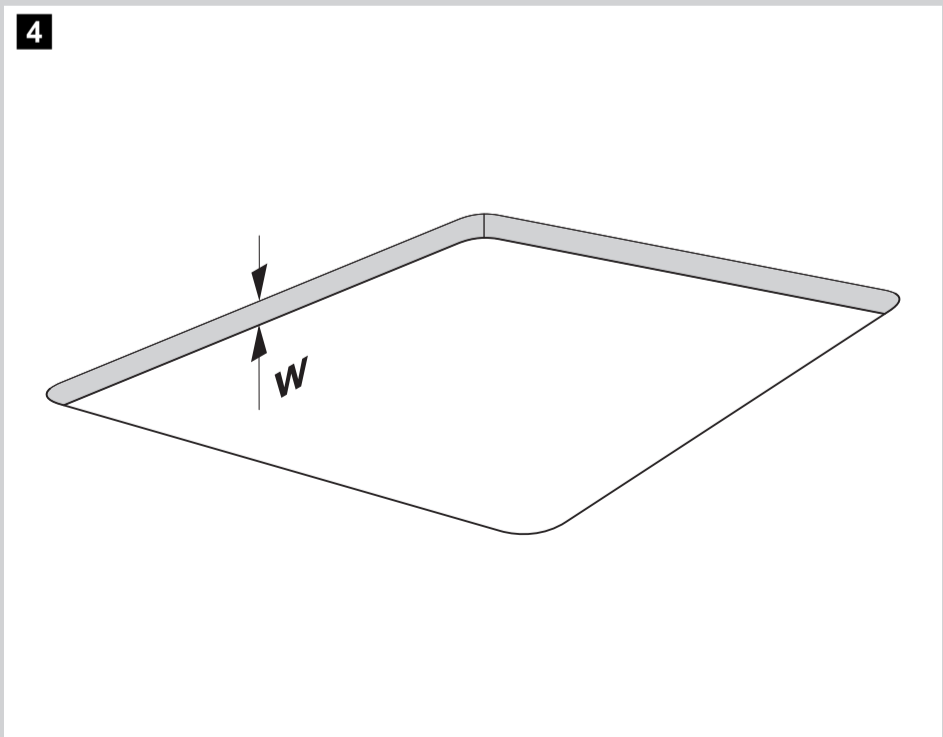
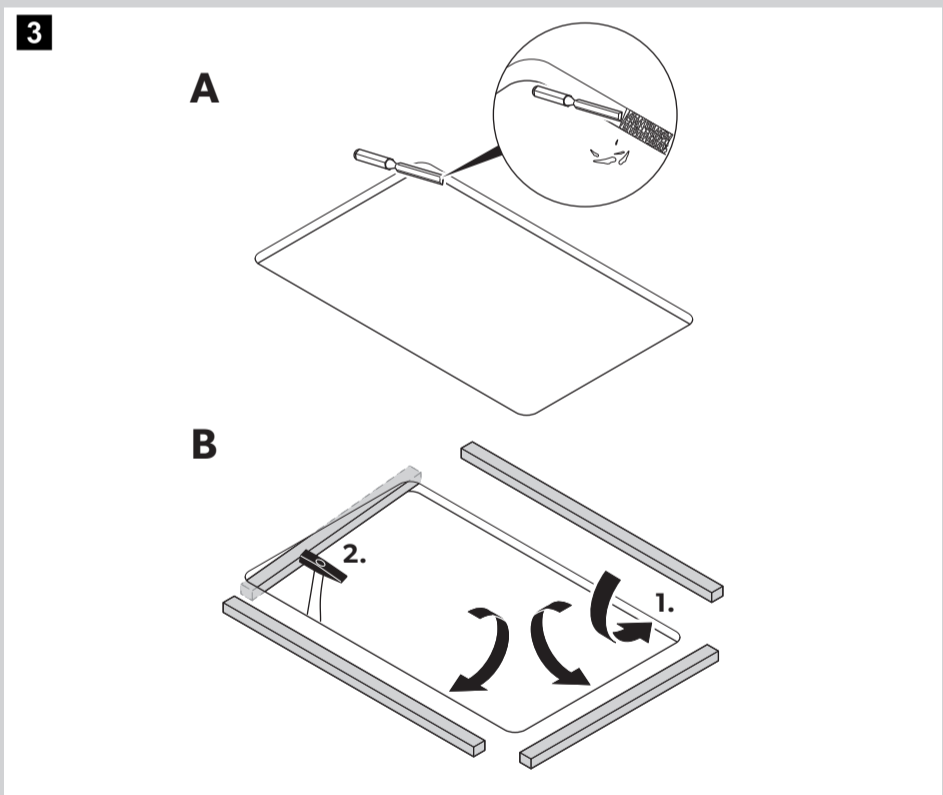
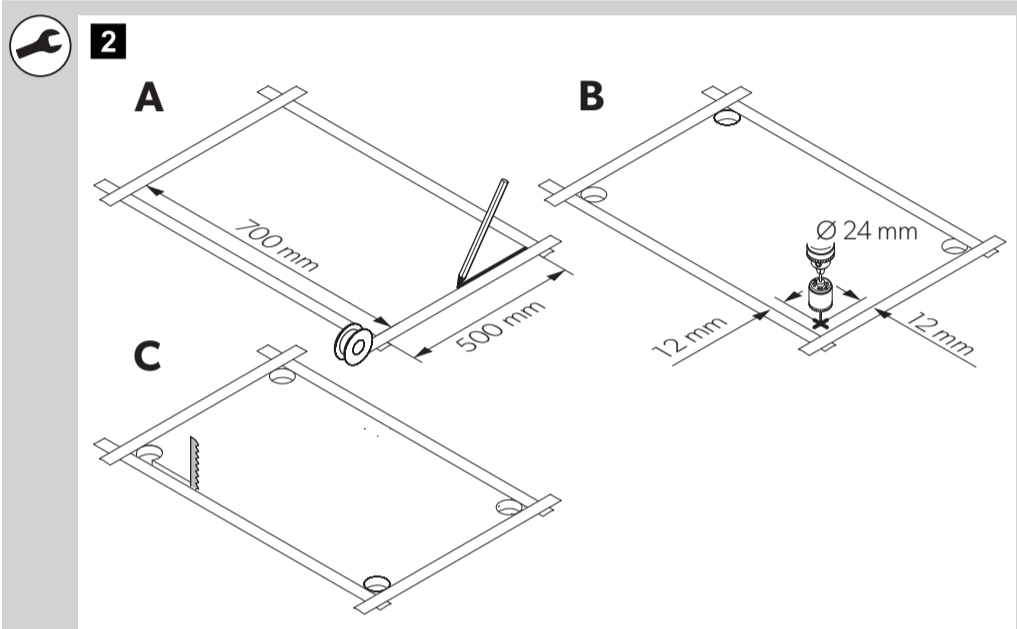
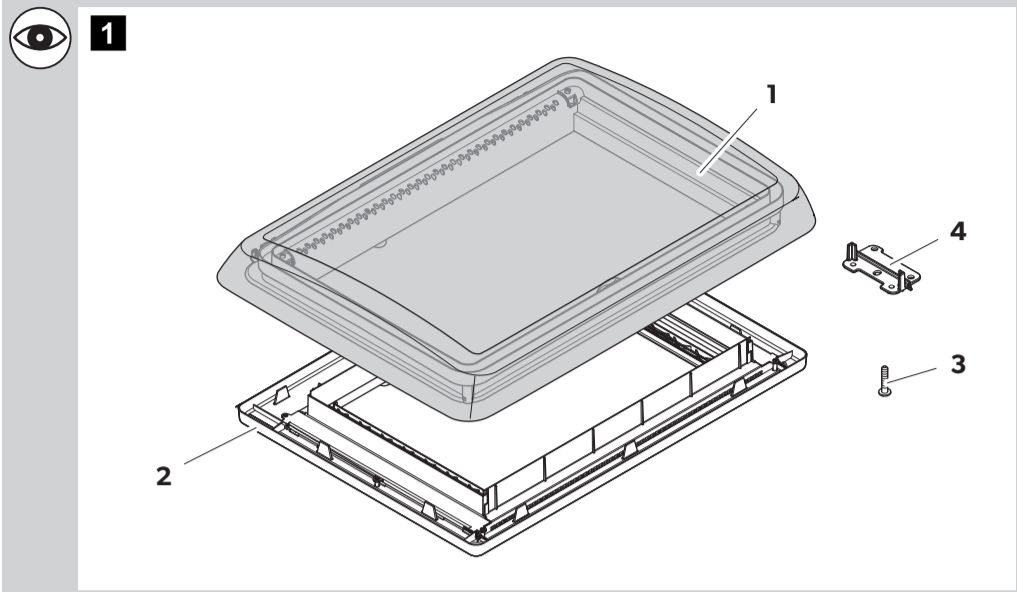
**9****A****B****C****10****11****I****II****III****IV****12**

**YOUR LOCAL DEALER**  
dometic.com/dealer

**YOUR LOCAL SUPPORT**  
dometic.com/contact

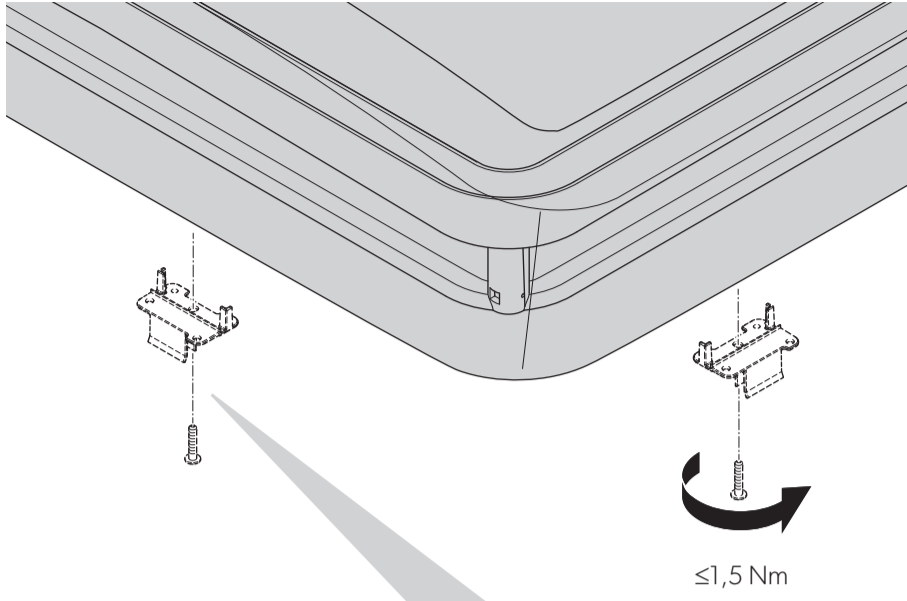
**YOUR LOCAL SALES OFFICE**  
dometic.com/sales-offices

A complete list of Dometic companies, which comprise the Dometic Group, can be found in the public filings of:  
**DOMETIC GROUP AB** Hemvärnsgatan 15 SE-17154 Solna Sweden





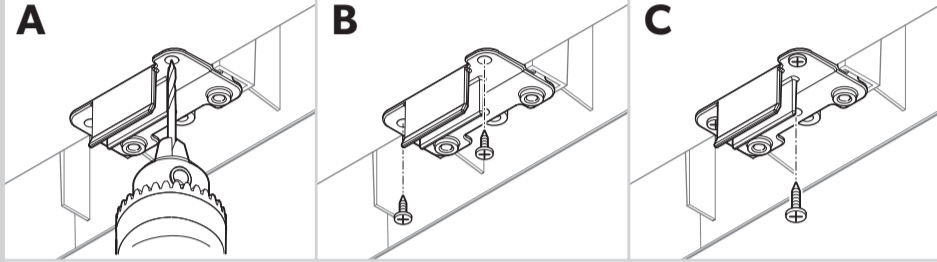
9



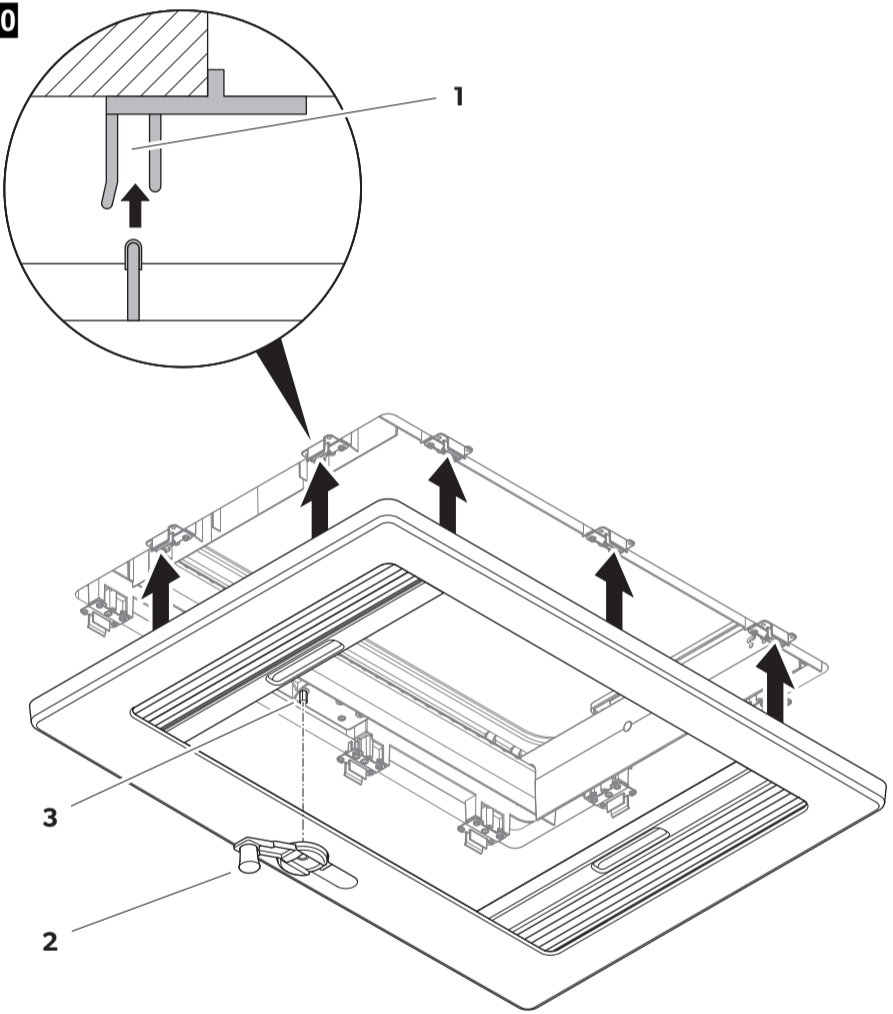
A

B

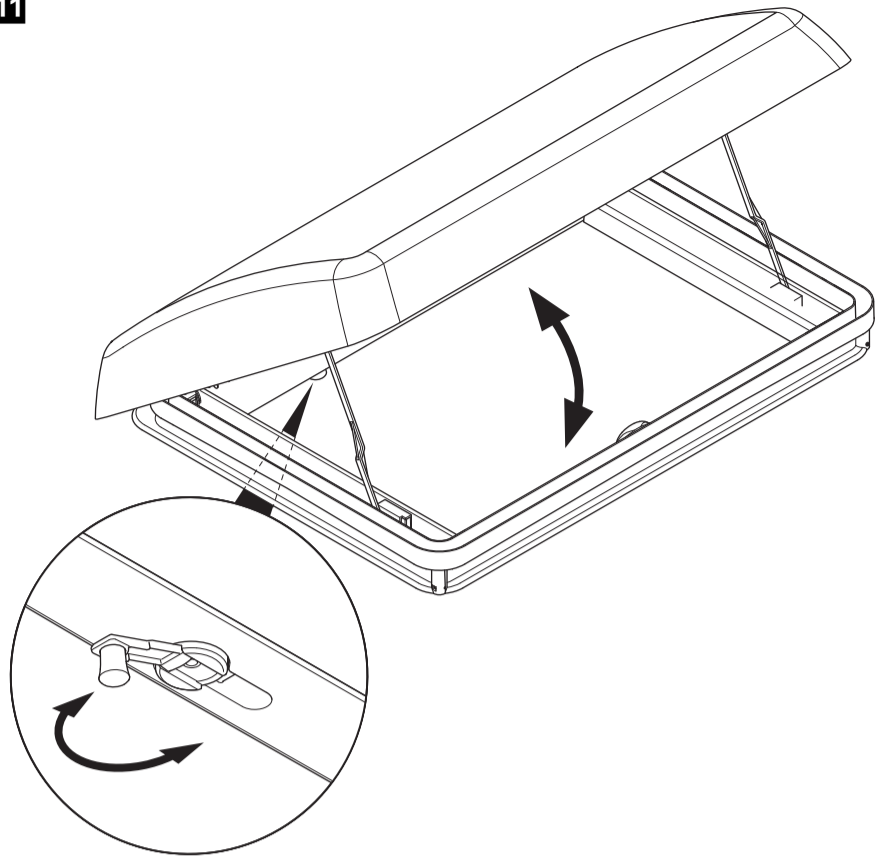
C



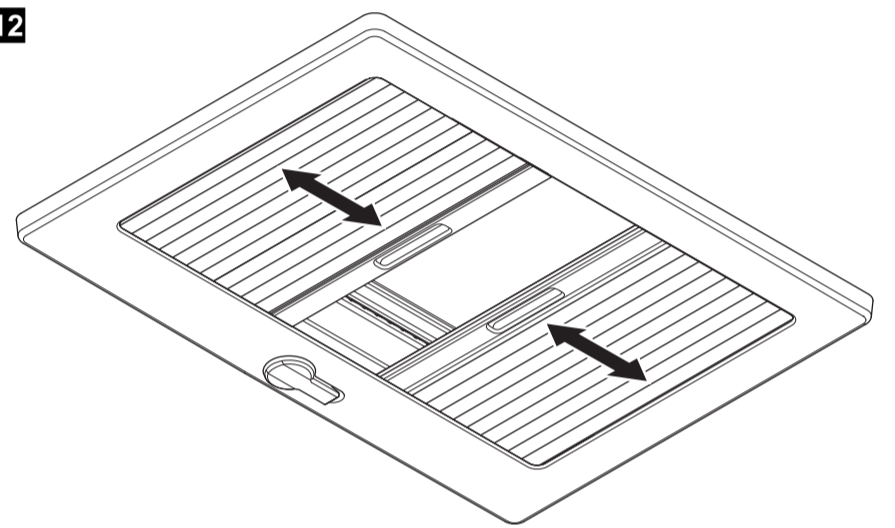
10



11



12



↗ DOMETIC

# WINDOWS & DOORS

## WINDOWS



### Midi Heki Style 700 x 500

EN	<b>Roof light</b> Installation and Operating Manual . . . . .	3
DE	<b>Dachfenster</b> Montage- und Bedienungsanleitung . . . . .	13
FR	<b>Dôme de toit</b> Instructions de montage et de service . . . . .	23
ES	<b>Claraboya</b> Instrucciones de montaje y de uso . . . . .	34
PT	<b>Clarabóia</b> Instruções de montagem e manual de instruções . . . . .	45
IT	<b>Oblò</b> Istruzioni di montaggio e d'uso . . . . .	56
NL	<b>Dakraam</b> Montagehandleiding en gebruiksaanwijzing . . . . .	67
DA	<b>Tagvindue</b> Monterings- og betjeningsvejledning . . . . .	77
SV	<b>Takfönster</b> Monterings- och bruksanvisning . . . . .	87
NO	<b>Takvindu</b> Monterings- og bruksanvisning . . . . .	97
FI	<b>Kattoikkuna</b> Asennus- ja käyttöohje . . . . .	107
RU	<b>Окно для крыши</b> Инструкция по монтажу и эксплуатации . . . . .	117
PL	<b>Okno dachowe</b> Instrukcja montażu i obsługi . . . . .	127
SK	<b>Strešné okno</b> Návod na montáž a uvedenie do prevádzky . . . . .	138
CS	<b>Střešní okno</b> Návod k montáži a obsluze . . . . .	148
HU	<b>Tetőablak</b> Szerelési és használati útmutató . . . . .	158



**Please read this instruction manual carefully before installation and first use, and store it in a safe place. If you pass on the product to another person, hand over this instruction manual along with it.**

## Table of contents

1	Explanation of symbols . . . . .	3
2	Safety and installation instructions . . . . .	4
3	Scope of delivery . . . . .	5
4	Accessories . . . . .	5
5	Intended use . . . . .	5
6	Instructions before installation . . . . .	6
7	Installing the Midi Heki Style . . . . .	7
8	Using the Midi Heki Style . . . . .	10
9	Opening and closing the roller blinds . . . . .	11
10	Troubleshooting . . . . .	11
11	Maintaining and cleaning the Midi Heki Style . . . . .	12
12	Warranty . . . . .	12
13	Disposal . . . . .	12

## 1 Explanation of symbols



### **WARNING!**

**Safety instruction:** Failure to observe this instruction can cause fatal or serious injury.



### **NOTICE!**

Failure to observe this instruction can cause material damage and impair the function of the product.

**NOTE**

Supplementary information for operating the product.

## 2 Safety and installation instructions

**Please observe the prescribed safety instructions and stipulations from the vehicle manufacturer and service workshops.**

The manufacturer accepts no liability for damage in the following cases:

- Damage to the product resulting from mechanical influences
- Alterations to the product without express permission from the manufacturer
- Use for purposes other than those described in the operating manual

**WARNING! Beware of injury**

Do **not** exceed the maximum allowable driving speed of 160 km/h, because this can damage the roof light. Parts that come loose may injure people in the vicinity.

**NOTE**

If you do not have sufficient technical knowledge for installing the components in vehicles, you should have a specialist install the roof window in your vehicle.

Please note the following:

- If faults or disturbances occur, consult a specialist workshop immediately.
- Risk of breakage! Do not tread on the glass dome.
- Before starting your journey, check that the roof window is locked properly.
- Before starting your journey, check the roof window for damage (such as tension cracks in the acrylic glass).
- Do **not** open the roof window while driving.
- Do **not** open the window in strong wind or rain.
- Close the roof window if it rains or snows.
- Do **not** leave the vehicle with the roof window open.
- Keep the roof window free of snow and ice.



### 3 Scope of delivery

No. in fig. <b>1</b>	Quantity	Description
1	1	Outer frame with glass dome
2	1	Inner frame
3	11	Fastening bolt Ø 4
	22	Fastening bolt Ø 3.5
4	11	Mounting supports

### 4 Accessories

Description	Ref. no.
Spoiler, 800 mm	9104100236
Insect protective frames	9104100259

### 5 Intended use

The Midi Heki Style roof light is suitable for installation in motorhomes or caravans:

- Temple version
  - with forced ventilation: Ref. no. 9104116341
  - with forced ventilation and Glazing Dome: Ref. no. 9104120057
  - without forced ventilation: Ref. no. 9104116342
  - without forced ventilation, with Glazing Dome: Ref. no. 9104120058
- Geared version
  - with forced ventilation: Ref. no. 9104116339
  - with forced ventilation and Glazing Dome: Ref. no. 9104120059
  - without forced ventilation: Ref. no. 9104116340
  - without forced ventilation, with Glazing Dome: Ref. no. 9104120060

The maximum travel speed permitted is 160 km/h, as noise or damage could occur depending on the vehicle design or installation position. In case of excessive noise, a spoiler (**accessory**) can be used.

**NOTE**

You can find the illustrations for your version on the following leaflets:

- Temple version: "Midi Heki Style B" leaflet
- Geared version: "Midi Heki Style K" leaflet

## 6 Instructions before installation

- ▶ Before installation, check the roof thickness of your vehicle. Consult the vehicle manufacturer if you have any questions.
- ▶ When choosing the installation location, observe the following:
  - Adjoining components (roof rack or attachment and reinforcing parts), cables and cabinets in the vehicle interior must not get damaged when sawing the hole.
  - Sufficient space needs to be available for installing the inner and outer frames.
  - Only fit the roof light on flat and parallel interior and exterior roof areas with a maximum inclination of 15° to the horizontal.
  - You may use an existing roof hole provided the roof light fits into it.
  - You can fit the roof light sideways (hinge-side at front in direction of travel) or lengthways (hinge-side on left or right in direction of travel).

### 6.1 Pressing out the hole

See fig. **2**

### 6.2 Using the reinforcing rails

Supplements fig. **3**

- ▶ Before installation, check whether the roof hole needs reinforcing.
- ▶ Remove the foam according to the width of your reinforcing rails (not in scope of delivery) (**A**).
- ▶ Fit the reinforcing rails (**B**).

## 7 Installing the Midi Heki Style

### Supplements fig. 4

The scope of delivery includes a mounting frame, which is suitable for a roof thickness of 30 – 34 mm. For a roof thickness of 25 – 29 mm and 35 – 60 mm, you need to have a suitable mounting set (see table).

- Measure your roof thickness W.
- Choose a suitable mounting set:

Roof thickness	Ref. no.
25 – 29 mm	9104100261
30 – 34 mm	Included in the scope of delivery 9104100262
35 – 42 mm	9104100263
43 – 52 mm	9104100264
53 – 60 mm	9104100265



#### NOTICE!

Make sure that you do not damage any cables during installation.

### See fig. 5

- Check that the roof light has sufficient space around it (approx. 1 to 2 mm) in the wall section.

### See fig. 6

- Clean the roof opening in the mounting area.

### See fig. 7



#### NOTICE!

Observe the sealant manufacturer's instructions.

- Seal the mounting frame with a flexible non-hardening sealing compound (e.g. SikaLastomer-710).

### See fig. 8

- Check the direction of travel when installing.  
You can fit the roof light sideways (hinge-side at front in direction of travel) or lengthways (hinge-side on left or right in direction of travel).

- Place the outer frame in the middle of the roof opening.
- Press the outer frame in the roof slightly so that the packing compound spreads out.

**See fig. 9**

- Place the 11 mounting supports on the inside of the vehicle all the way into the recess of the outer frame.

**If you use wooden rails as reinforcement**



**NOTICE!**

Do not drill through the roof construction.

- Pre-drill two 2.2 mm holes for each mounting support in the roof construction **(A)**.
- Fix the mounting supports on the roof with the  $\varnothing$  3.5 mm screws included **(B)**. For other constructions, suitable screws must be used (not in scope of delivery).
- Fix the 11 mounting supports with the  $\varnothing$  4 mm fixing screws to the outer frame **(C)**.  
To do this use the large holes in the mounting supports.

**Making a final check**

- Check visually whether the seal all round the outer frame is against the roof surface and the mounting supports are aligned.
- Tighten the screws about 10 minutes after installation.

**See fig. 10**



**NOTICE!**

**Geared version:** Hold the hand crank in the closed position when placing the inner frame on the outer frame, otherwise the position of the hand crank **(2)** will be misaligned with the hexagon part **(3)**.

- Press the inner frame into the groove **(1)** on the mounting supports.

## 7.1 Temple version

- ▶ Remove the protective film from both sides of the acrylic glass.



### NOTE

If the protective film is exposed to sunlight for too long, it cannot be taken off without leaving a residue.

- ▶ After installing, check the roof light works properly.
- ▶ If necessary, enter the new vehicle height and weight in the vehicle documents.

## 7.2 Geared version

- ▶ Put the hand crank to the closed position.

When setting up the inner frame, position the crank in such a way that when folded, a light pre load is noticeable.



### NOTICE!

Hold the hand crank in the open position when placing the inner frame on the outer frame, otherwise the position of the hand crank will be misaligned with the hexagon part.

- ▶ Check the functions of the window:
  - Open the roof light (see chapter “Using the temple version” on page 10).
  - Adjust the insect and the black roller blind.
- ▶ Remove the protective film from both sides of the acrylic glass.



### NOTE

If the protective film is exposed to sunlight for too long, it cannot be taken off without leaving a residue.

- ▶ If necessary, enter the new vehicle height and weight in the vehicle documents.

## 8 Using the Midi Heki Style

### 8.1 Using the temple version

#### Opening and closing the Midi Heki Style (fig. 11)

- Press the release button (1), and open the roof hood with the bracket at the same time (2).

#### Opening the roof light completely

- Slide the bracket (2) into the I position.

#### Opening the roof light to the half-way position

- Slide the bracket (2) into the II position.

#### Opening the roof light to the continuous ventilation position

- Slide the bracket (2) into the III position.

#### Closing the roof light

- Slide the bracket (2) into the IV position.
- Guide the bracket (2) with slight pressure to the left and right via the catches (3) so that the roof hood is locked and the bracket (2) is on the release button (1).

#### Locking the roof light in intermediate position or continuous ventilation

- Push the lock (4) left and then down and to the right.

### 8.2 Using the temple version

#### Opening and closing the Midi Heki Style (fig. 11)

- **To open:** turn the hand crank according to the direction of the arrow on the crank.

Turn the hand crank until you feel its resistance. The opening angle of the roof light is approx. 65°.

Fold the hand crank into the desired position.

- **To close:** turn the hand crank according to the direction of the arrow on the crank.

Turn the hand crank until you feel its resistance.

- Check whether the roof light is locked properly: Try to push up the pane of glass with your hand (without using force).

## 9 Opening and closing the roller blinds

**Temple version:** fig. 12

**Geared version:** fig. 12



**NOTICE! Risk of damage due to a build-up of heat between the roller blind and the window.**

In strong sunlight, only close the blackout roller blind two thirds of the way.



### NOTE

You can adjust the blackout roller blind and the flyscreen separately.

- Hold the recessed handle of the roller blind and pull it into the required position.

## 10 Troubleshooting

Fault	Possible cause	Suggested remedy
The roof light does not close completely.	Dirt between the glass and frame	Clean the window. Remove any leaves and twigs between the glass and frame.
The flyscreen or blackout roller blind cannot be moved.	Dirt on the side guides	Clean the side guides.

If you are unable to rectify the fault, get in touch with a specialist workshop.

## 11 Maintaining and cleaning the Midi Heki Style



### NOTICE!

Do not use any sharp or hard objects for cleaning since they may damage the acrylic glass.

Only use cleaning agents that are approved by the manufacturer. Acrylic glass polish (ref. no. 9600000128), special polishing cloth (ref. no. 9600000130) and acrylic glass cleaning agent (ref. no. 9600000129).

- Clean the roller blind with mild soap and plenty of water.
- Put talcum powder on the rubber seal.

## 12 Warranty

The statutory warranty period applies. If the product is defective, please contact the service partner in your country (addresses on the back on the instruction manual).

Our experts will be happy to help you and will discuss the warranty process with you in more detail.

## 13 Disposal

- Place the packaging material in the appropriate recycling waste bins wherever possible.



If you wish to finally dispose of the product, ask your local recycling centre or specialist dealer for details about how to do this in accordance with the applicable disposal regulations.



**Bitte lesen Sie diese Anleitung vor Einbau und Inbetriebnahme sorgfältig durch und bewahren Sie sie auf. Geben Sie sie im Falle einer Weitergabe des Produktes an den Nutzer weiter.**

## Inhaltsverzeichnis

1	Erklärung der Symbole .....	13
2	Sicherheits- und Einbauhinweise .....	14
3	Lieferumfang .....	15
4	Zubehör .....	15
5	Bestimmungsgemäßer Gebrauch .....	15
6	Hinweise vor dem Einbau .....	16
7	Midi Heki Style montieren .....	17
8	Midi Heki Style benutzen .....	20
9	Rollos öffnen und schließen .....	21
10	Störungsbeseitigung .....	21
11	Midi Heki Style pflegen und reinigen .....	22
12	Gewährleistung .....	22
13	Entsorgung .....	22

## 1 Erklärung der Symbole



### **WARNUNG!**

**Sicherheitshinweis:** Nichtbeachtung kann zu Tod oder schwerer Verletzung führen.



### **ACHTUNG!**

Nichtbeachtung kann zu Materialschäden führen und die Funktion des Produktes beeinträchtigen.

**HINWEIS**

Ergänzende Informationen zur Bedienung des Produktes.

## 2 Sicherheits- und Einbauhinweise

### Beachten Sie die vom Fahrzeughersteller und vom Kfz-Handwerk vorgeschriebenen Sicherheitshinweise und Auflagen!

Der Hersteller übernimmt in folgenden Fällen keine Haftung für Schäden:

- Beschädigungen am Produkt durch mechanische Einflüsse
- Veränderungen am Produkt ohne ausdrückliche Genehmigung vom Hersteller
- Verwendung für andere als die in der Anleitung beschriebenen Zwecke

**WARNUNG! Verletzungsgefahr!**

Überschreiten Sie **nicht** die maximal erlaubte Fahrgeschwindigkeit von 160 km/h, weil dadurch das Dachfenster beschädigt werden kann. Sich lösende Teile können Personen in der Umgebung verletzen.


**HINWEIS**

Wenn Sie nicht über ausreichende technische Kenntnisse zum Einbauen von Komponenten in Fahrzeugen verfügen, sollten Sie sich das Dachfenster von einem Fachmann ins Fahrzeug einbauen lassen.

Beachten Sie folgende Hinweise:

- Suchen Sie umgehend eine Fachwerkstatt auf, wenn Fehler oder Störungen auftreten.
- Einbruchgefahr! Betreten Sie die Glaskuppel nicht.
- Kontrollieren Sie vor Fahrtantritt, ob das Dachfenster ordnungsgemäß verriegelt ist.
- Kontrollieren Sie vor Fahrtantritt das Dachfenster auf Beschädigungen (z. B. Spannungsrisse im Acrylglas).
- Öffnen Sie das Dachfenster **nicht** während der Fahrt.
- Öffnen Sie das Dachfenster **nicht** bei starkem Wind oder Regen.
- Schließen Sie das Dachfenster bei Regen und Schneefall.
- Verlassen Sie das Fahrzeug **nicht** bei geöffnetem Dachfenster.
- Halten Sie das Dachfenster schnee- und eisfrei.

### 3 Lieferumfang

Nr. in Abb. 	Menge	Bezeichnung
1	1	Außenrahmen mit Glaskuppel
2	1	Innenrahmen
3	11	Befestigungsschraube Ø 4
	22	Befestigungsschraube Ø 3,5
4	11	Montageböcke

### 4 Zubehör

Bezeichnung	Artikel-Nr.
Spoiler, 800 mm	9104100236
Insektenschutzrahmen	9104100259

### 5 Bestimmungsgemäßer Gebrauch

Das Dachfenster Midi Heki Style ist geeignet zum Einbau in Wohnmobile oder Wohnwagen:

- Bügelversion
  - mit Zwangsbelüftung: Art-Nr. 9104116341
  - mit Zwangsbelüftung und Glazing Dome: Art-Nr. 9104120057
  - ohne Zwangsbelüftung: Art-Nr. 9104116342
  - ohne Zwangsbelüftung, mit Glazing Dome: Art-Nr. 9104120058
- Kurbelversion
  - mit Zwangsbelüftung: Art-Nr. 9104116339
  - mit Zwangsbelüftung und Glazing Dome: Art-Nr. 9104120059
  - ohne Zwangsbelüftung: Art-Nr. 9104116340
  - ohne Zwangsbelüftung, mit Glazing Dome: Art-Nr. 9104120060

Die maximal erlaubte Fahrgeschwindigkeit beträgt 160 km/h, da je nach Fahrzeugaufbau oder Einbauposition Geräuscentwicklungen oder Beschädigungen auftreten können. Bei erhöhter Geräuscentwicklung können Sie einen Spoiler verwenden (**Zubehör**).

**HINWEIS**

Sie finden die Abbildungen für Ihre Version auf folgenden Faltblättern:

- Bügelversion: Faltblatt „Midi Heki Style B“
- Kurbelversion: Faltblatt „Midi Heki Style K“

## 6 Hinweise vor dem Einbau

- ▶ Prüfen Sie vor der Montage die Dachstärke Ihres Fahrzeugs. Bei Fragen wenden Sie sich an den Fahrzeughersteller.
- ▶ Beachten Sie bei der Wahl des Einbauortes:
  - Angrenzende Bauteile (Dachreling oder Befestigungs- und Verstärkungsteile), Leitungen und Einbauschränke im Fahrzeuginnenraum dürfen beim Sägen des Ausschnitts nicht beschädigt werden.
  - Es muss ausreichend Platz zum Montieren von Innen- und Außenrahmen vorhanden sein.
  - Montieren Sie das Dachfenster nur an planen und parallelen Innen- und Außendachflächen mit einer maximalen Schrägstellung von 15° gegenüber der Horizontalen.
  - Sie können einen vorhandenen Dachausschnitt verwenden, wenn das Dachfenster hinein passt.
  - Sie können das Dachfenster quer (Scharnierseite vorn in Fahrtrichtung) oder längs (Scharnierseite links oder rechts zur Fahrtrichtung) einbauen.

### 6.1 Ausschnitt ausarbeiten

Siehe Abb. **2**

### 6.2 Verstärkungsleisten verwenden

Ergänzung zu Abb. **3**

- ▶ Klären Sie vor dem Einbau, ob der Dachausschnitt verstärkt werden muss.
- ▶ Entfernen Sie die Ausschäumung entsprechend der Breite Ihrer Verstärkungsleisten (nicht im Lieferumfang) **(A)**.
- ▶ Passen Sie die Verstärkungsleisten ein **(B)**.

## 7 Midi Heki Style montieren

### Ergänzung zu Abb. 4

Der Lieferumfang enthält einen Montagerahmen, der für die Dachstärken 30 – 34 mm geeignet ist. Für Dachstärken von 25 – 29 mm und 35 – 60 mm müssen Sie ein passendes Montageset erwerben (siehe Tabelle).

- Messen Sie Ihre Dachstärke W.
- Wählen Sie das passende Montageset:

Dachstärke	Artikel-Nr.
25 – 29 mm	9104100261
30 – 34 mm	im Lieferumfang enthalten 9104100262
35 – 42 mm	9104100263
43 – 52 mm	9104100264
53 – 60 mm	9104100265



#### **ACHTUNG!**

Stellen Sie sicher, dass Sie bei der Montage keine Leitungen beschädigen.

#### **Siehe Abb. 5**

- Prüfen Sie, ob das Dachfenster rundum genügend Abstand (ca. 1 bis 2 mm) zum Dachausschnitt hat.

#### **Siehe Abb. 6**

- Reinigen Sie den Dachausschnitt im Montagebereich.

#### **Siehe Abb. 7**



#### **ACHTUNG!**

Beachten Sie die Hinweise des Dichtmittel-Herstellers.

- Dichten Sie den Montagerahmen mit einem plastischen, nicht aushärtenden Butyldichtstoff (z. B. SikaLastomer-710) ab.

**Siehe Abb. 8**

- ▶ Beachten Sie bei der Montage die Fahrtrichtung.  
Sie können das Dachfenster quer (Scharnierseite vorn in Fahrtrichtung) oder längs (Scharnierseite links oder rechts zur Fahrtrichtung) einbauen.
- ▶ Setzen Sie den Außenrahmen mittig in den Dachausschnitt ein.
- ▶ Drücken Sie den Außenrahmen leicht an das Dach, damit sich die Dichtmasse verteilt.

**Siehe Abb. 9**

- ▶ Setzen Sie die 11 Montageböcke auf der Innenseite des Fahrzeuges bis zum Anschlag in die Aussparungen des Außenrahmens.

**Wenn Sie Holzleisten als Verstärkung verwenden****ACHTUNG!**

Bohren Sie nicht durch den Dachaufbau durch.

- ▶ Bohren Sie je Montagebock zweimal mit einem Bohrer 2,2 mm im Dachaufbau vor **(A)**.
- ▶ Befestigen Sie die Montageböcke mit den beiliegenden Schrauben  $\varnothing$  3,5 mm **(B)** am Dach.  
Für alternative Aufbauten sind dementsprechend geeignete Schrauben einzusetzen (nicht im Lieferumfang).
- ▶ Befestigen Sie die 11 Montageböcke mit den Befestigungsschrauben  $\varnothing$  4 mm am Außenrahmen **(C)**.  
Verwenden Sie hierzu die großen Lochdurchmesser in den Montageböcken.

**Abschlusskontrolle durchführen**

- ▶ Führen Sie eine Sichtkontrolle durch, ob die Dichtung des Außenrahmens ringsum an der Dachfläche anliegt und die Montageböcke fluchten.
- ▶ Ziehen Sie die Schrauben ca. 10 Minuten nach der Montage nach.

**Siehe Abb. 10****ACHTUNG!**

**Kurbelversion:** Halten Sie die Handkurbel beim Aufsetzen des Innenrahmens an den Außenrahmen in geschlossener Stellung, da sonst die Stellung der Kurbel **(2)** zum Antriebssechskant **(3)** verstellt wird.

- ▶ Drücken Sie den Innenrahmen in die Nut **(1)** der Montageböcke.

## 7.1 Bügelversion

- ▶ Ziehen Sie die PE-Schutzfolie innen und außen vom Acrylglas ab.



### HINWEIS

Falls die PE-Schutzfolie zu lange dem Sonnenlicht ausgesetzt war, kann sie nicht mehr rückstandsfrei abgelöst werden.

- ▶ Prüfen Sie nach der Montage die Funktion des Dachfensters.
- ▶ Lassen Sie die geänderte Fahrzeughöhe und das geänderte Gewicht in die Fahrzeugpapiere eintragen, falls erforderlich.

## 7.2 Kurbelversion

- ▶ Stellen Sie die Handkurbel in die aufgeklappte Stellung.  
Positionieren Sie die Kurbel beim Aufstecken des Innenrahmens so, dass zum Einklappen eine leichte Vorspannung spürbar ist.



### ACHTUNG!

Halten Sie die Handkurbel beim Aufsetzen des Innenrahmens an den Außenrahmen in aufgeklappter Stellung, da sonst die Stellung der Kurbel zum Antriebssechskant verstellt wird.

- ▶ Prüfen Sie die Funktion des Fensters:
  - Öffnen Sie das Dachfenster (siehe Kapitel „Kurbelversion benutzen“ auf Seite 20).
  - Verschieben Sie das Insekten- und das Verdunklungsrollo.
- ▶ Ziehen Sie die PE-Schutzfolie innen und außen vom Acrylglas ab.



### HINWEIS

Falls die PE-Schutzfolie zu lange dem Sonnenlicht ausgesetzt war, kann sie nicht mehr rückstandsfrei abgelöst werden.

- ▶ Lassen Sie die geänderte Fahrzeughöhe und das geänderte Gewicht in die Fahrzeugpapiere eintragen, falls erforderlich.

## 8 Midi Heki Style benutzen

### 8.1 Bügelversion benutzen

#### Midi Heki Style öffnen und schließen (Abb. 11)

- ▶ Drücken Sie den Entriegelungsknopf **(1)**, und öffnen Sie gleichzeitig die Dachhaube mit dem Bügel **(2)**.

#### Dachfenster komplett öffnen

- ▶ Schieben Sie den Bügel **(2)** in die Position **I**.

#### Dachfenster in Zwischenstellung öffnen

- ▶ Schieben Sie den Bügel **(2)** in die Position **II**.

#### Dachfenster in Dauerbelüftung öffnen

- ▶ Schieben Sie den Bügel **(2)** in die Position **III**.

#### Dachfenster schließen

- ▶ Schieben Sie den Bügel **(2)** in die Position **IV**.
- ▶ Führen Sie den Bügel **(2)** mit leichtem Druck links und rechts über die Fanghaken **(3)**, so dass die Dachhaube verriegelt wird und der Bügel **(2)** auf dem Entriegelungsknopf **(1)** aufliegt.

#### Dachfenster in Zwischenstellung oder Dauerbelüftung verriegeln

- ▶ Drücken Sie die Verriegelung **(4)** links und rechts nach unten.

### 8.2 Kurbelversion benutzen

#### Midi Heki Style öffnen und schließen (Abb. 11)

- ▶ **Öffnen:** Drehen Sie die Handkurbel entsprechend der Pfeilrichtung auf der Kurbel.  
Drehen Sie die Handkurbel nur soweit, bis ein Widerstand spürbar ist. Der Öffnungswinkel des Dachfensters beträgt ca. 65°.  
Klappen Sie die Handkurbel in der gewünschten Position ein.
- ▶ **Schließen:** Drehen Sie die Handkurbel entsprechend der Pfeilrichtung auf der Kurbel.  
Drehen Sie die Handkurbel nur soweit, bis ein Widerstand spürbar ist.



- Prüfen Sie, ob das Dachfenster verriegelt ist: Versuchen Sie die Glasscheibe mit der Hand (ohne Gewaltanwendung) nach oben zu heben.

## 9 Rollos öffnen und schließen

**Bügelversion:** Abb. **12**

**Kurbelversion:** Abb. **12**



### **ACHTUNG! Beschädigungsgefahr durch Hitzestau zwischen Rollo und Glasscheibe**

Bei starker Sonneneinstrahlung dürfen Sie das Verdunklungsrollo nur zu zwei Dritteln schließen.



### **HINWEIS**

Sie können das Verdunklungsrollo und das Insektenschutzrollo unabhängig voneinander stufenlos verstellen.

- Greifen Sie in die Griffmulde des jeweiligen Rollos, und ziehen Sie es in die gewünschte Stellung.

## 10 Störungsbeseitigung

Störung	Mögliche Ursache	Lösungsvorschlag
Das Dachfenster lässt sich nicht komplett verschließen.	Schmutz zwischen Glas und Rahmen	Reinigen Sie das Fenster. Befreien Sie die Fläche zwischen Glas und Rahmen von Laub und Ästen.
Das Insektenschutz- oder Verdunklungsrollo lassen sich nicht verschieben.	Verschmutzungen an den Seitenführungen	Reinigen Sie die Seitenführungen.

Wenn Sie den Fehler nicht beheben können, suchen Sie eine Fachwerkstatt auf.

## 11 Midi Heki Style pflegen und reinigen



### **ACHTUNG!**

Keine scharfen oder harten Mittel zur Reinigung verwenden, da dies zu einer Beschädigung des Acrylglases führen kann.

Verwenden Sie ausschließlich die vom Hersteller empfohlenen Reinigungsmittel: Acrylglas-Politur (Art.-Nr. 9600000128), Spezial-Politurtuch (Art.-Nr. 9600000130) und Acrylglas-Reiniger (Art.-Nr. 9600000129).

- Reinigen Sie die Rollos mit milder Seifenlauge und viel Wasser.
- Pflegen Sie die Gummidichtungen mit Talkum.

## 12 Gewährleistung

Es gilt die gesetzliche Gewährleistungsfrist. Sollte das Produkt defekt sein, wenden Sie sich bitte an einen Service-Partner in Ihrem Land (Adressen siehe Rückseite der Anleitung).

Unsere Spezialisten helfen Ihnen gerne weiter und besprechen mit Ihnen den weiteren Verlauf der Gewährleistung.

## 13 Entsorgung

- Geben Sie das Verpackungsmaterial möglichst in den entsprechenden Recycling-Müll.



Wenn Sie das Produkt endgültig außer Betrieb nehmen, informieren Sie sich bitte beim nächsten Recyclingcenter oder bei Ihrem Fachhändler über die zutreffenden Entsorgungsvorschriften.

**Veillez lire attentivement cette notice avant le montage et la mise en service. Veillez ensuite la conserver. En cas de passer le produit, veuillez le transmettre au nouvel acquéreur.**

## Sommaire

1	Explication des symboles . . . . .	23
2	Consignes de sécurité et instructions de montage . . . . .	24
3	Contenu de la livraison . . . . .	25
4	Accessoires . . . . .	25
5	Usage conforme . . . . .	25
6	Consignes préalables au montage. . . . .	26
7	Montage du Midi Heki Style. . . . .	27
8	Utilisation du Midi Heki Style . . . . .	30
9	Ouverture et fermeture des stores . . . . .	31
10	Guide de dépannage . . . . .	32
11	Entretien et nettoyage du Midi Heki Style . . . . .	32
12	Garantie . . . . .	32
13	Retraitement . . . . .	33

## 1 Explication des symboles



### AVERTISSEMENT !

**Consigne de sécurité :** le non-respect de ces consignes peut entraîner la mort ou de graves blessures.



### AVIS !

Le non-respect de ces consignes peut entraîner des dommages matériels et des dysfonctionnements du produit.

**REMARQUE**

Informations complémentaires sur l'utilisation du produit.

## 2 Consignes de sécurité et instructions de montage

### **Respectez les consignes de sécurité et autres prescriptions imposées par le constructeur du véhicule et par les professionnels de l'automobile !**

Le fabricant décline toute responsabilité pour des dommages dans les cas suivants :

- des influences mécaniques ayant endommagé le matériel
- des modifications apportées au produit sans autorisation explicite de la part du fabricant
- une utilisation différente de celle décrite dans la notice

**AVERTISSEMENT ! Risque de blessures !**

Ne dépassez **pas** la vitesse de conduite maximale autorisée de 160 km/h au risque d'endommager le dôme de toit. Le détachement de pièces peut blesser des personnes se tenant dans les environs.

**REMARQUE**

Si vos connaissances techniques en matière d'installation d'éléments dans un véhicule sont insuffisantes, nous vous recommandons de faire installer le dôme de toit par un spécialiste.

Tenez compte des remarques suivantes :

- Contactez immédiatement une entreprise spécialisée si des pannes ou des dysfonctionnements surviennent.
- Risque de rupture ! Ne marchez pas sur le dôme de toit.
- Vérifiez avant le départ que le dôme de toit est correctement verrouillé.
- Avant le départ, vérifiez que le dôme de toit ne présente aucun dommage (p. ex. des fissures dues aux tensions dans le plexiglas).
- N'ouvrez **pas** le dôme de toit pendant le trajet.
- N'ouvrez **pas** le dôme de toit en cas de fort vent ou de forte pluie.
- Fermez le dôme de toit en cas de pluie et de neige.
- Ne quittez **pas** le véhicule en laissant le dôme de toit ouvert.

- Protégez le dôme de toit de la neige et de la glace.

### 3 Contenu de la livraison

N° dans fig. 1	Quantité	Désignation
1	1	Cadre extérieur avec dôme en verre
2	1	Cadre intérieur
3	11	Vis de fixation Ø 4
	22	Vis de fixation Ø 3,5
4	11	Supports de montage

### 4 Accessoires

Désignation	N° d'article
Défecteur, 800 mm	9104100236
Cadre de moustiquaire	9104100259

### 5 Usage conforme

Le dôme de toit Midi Heki Style est conçu pour les caravanes et camping-cars :

- Version d'étrier
  - avec aération permanente : N° de produit 9104116341
  - avec aération permanente et Glazing Dome : N° de produit 9104120057
  - sans aération permanente : N° de produit 9104116342
  - sans aération permanente, avec Glazing Dome : N° de produit 9104120058
- Version de manivelle
  - avec aération permanente : N° de produit 9104116339
  - avec aération permanente et Glazing Dome : N° de produit 9104120059
  - sans aération permanente : N° de produit 9104116340
  - sans aération permanente, avec Glazing Dome : N° de produit 9104120060

La vitesse de conduite maximale autorisée est de 160 km/h car, selon la structure du véhicule ou la position de montage, des bruits pourraient se former ou des dommages pourraient survenir. En cas d'émission de bruits importante, vous pouvez utiliser un déflecteur (**accessoires**).



### REMARQUE

Vous trouvez les illustrations correspondant à votre version sur les dépliants suivants :

- Version d'étrier : Dépliant « Midi Heki Style B »
- Version de manivelle : Dépliant « Midi Heki Style K »

## 6 Consignes préalables au montage

- Avant le montage, veuillez vérifier l'épaisseur de toit de votre véhicule. Pour de plus amples informations, veuillez vous adresser au constructeur de votre véhicule.
- Pour le choix de l'emplacement de montage, tenez compte des remarques suivantes :
  - Les éléments adjacents (rambarde du toit ou pièces de fixation et de renfort), les lignes électriques et les meubles de l'habitacle du véhicule ne doivent pas être endommagés lors du sciage de la découpe.
  - Vous devez disposer d'assez de place pour monter les cadres intérieur et extérieur.
  - Montez le dôme de toit uniquement sur des surfaces de toit planes et parallèles, aussi bien à l'intérieur qu'à l'extérieur, avec une pente maximale de 15° par rapport à l'horizontale.
  - Vous pouvez utiliser une découpe de toit existante, si l'ouverture convient pour le dôme de toit.
  - Vous pouvez monter le dôme de toit dans un sens (côté charnière à l'avant dans le sens de la marche) ou dans l'autre (côté charnière à gauche ou à droite dans le sens de la marche).

### 6.1 Élaboration de la découpe

Voir fig. **2**

## 6.2 Utilisation de barres de renforcement

### Complément de fig. 3

- Avant le montage, vérifiez si la découpe de toit doit être renforcée ou non.
- Retirez la mousse en fonction de la largeur de vos barres de renforcement (non comprises dans la livraison) **(A)**.
- Insérez les barres de renforcement **(B)**.

## 7 Montage du Midi Heki Style

### Complément de fig. 4

La livraison contient un cadre de montage convenant pour des épaisseurs de toit de 30 à 34 mm. Pour les épaisseurs de toit de 25 à 29 mm et de 35 à 60 mm vous devez vous procurer un kit de montage adapté (voir tableau).

- Mesurez l'épaisseur de toit W.
- Choisissez le kit de montage adéquat :

Épaisseur de paroi	N° d'article
25 – 29 mm	9104100261
30 – 34 mm	compris dans la livraison 9104100262
35 – 42 mm	9104100263
43 – 52 mm	9104100264
53 – 60 mm	9104100265



### AVIS !

Assurez-vous que vous n'endommagez aucune ligne lors du montage.

### Voir fig. 5

- Vérifiez qu'il y a assez d'espace (env. 1 à 2 mm) entre le dôme de toit et la découpe de la paroi, sur tout le périmètre.

### Voir fig. 6

- Nettoyez la découpe du toit dans la zone de montage.

**Voir fig. 7****AVIS !**

Veillez tenir compte des recommandations du fabricant du produit d'étanchéité.

- Appliquez sur le cadre de montage un mastic butyle souple (SikaLastomer-710, par exemple).

**Voir fig. 8**

- Lors du montage, veuillez tenir compte du sens de la marche.  
Vous pouvez monter le dôme de toit dans un sens (côté charnière à l'avant dans le sens de la marche) ou dans l'autre (côté charnière à gauche ou à droite dans le sens de la marche).
- Installez le cadre extérieur au milieu de la découpe du toit.
- Appuyez légèrement le cadre extérieur sur le toit, pour que le mastic se répartisse.

**Voir fig. 9**

- Placez les 11 supports de montage à l'intérieur du véhicule, jusqu'à la butée, dans les logements du cadre extérieur.

**Si vous utilisez des renforts en bois****AVIS !**

ne percez pas de trous dans le toit.

- Percez deux trous de 2,2 mm par support de montage **(A)**.
- Fixez les supports de montage au toit avec les vis de Ø 3,5 mm fournies **(B)**.  
Pour des montages différents, vous devez utiliser les vis appropriées (non livrées).
- Fixez les 11 supports de montage au cadre extérieur avec les vis de fixation de Ø 4 mm **(C)**.  
Pour ce faire, utilisez les trous à gros diamètres des supports de montage.

**Effectuer les contrôles une fois le montage terminé**

- Contrôlez visuellement si les joints du cadre extérieur couvrent bien toute la surface du toit et si les supports de montage sont bien alignés.
- Environ 10 minutes après le montage, resserrez les vis.



**Voir fig. 10****AVIS !**

**Version de manivelle :** Lorsque vous placez le cadre intérieur sur le cadre extérieur, tenez la manivelle en position fermée. Sinon, la position de la manivelle (2) par rapport à l'embout d'entraînement à six pans (3) se décale.

- Enfoncez le cadre intérieur dans la rainure (1) du support de montage.

**7.1 Version d'étrier**

- Retirez le film de protection en PE à l'intérieur et à l'extérieur du verre acrylique.

**REMARQUE**

Si le film protecteur en PE a été exposé trop longtemps à la lumière du soleil, il ne peut plus être détaché sans laisser de traces.

- Après le montage, veuillez vérifier le fonctionnement du dôme de toit.
- Faites noter les modifications de la hauteur et du poids du véhicule sur les papiers du véhicule, si nécessaire.

**7.2 Version de manivelle**

- Placez la manivelle en position ouverte.

Positionnez la manivelle lorsque vous placez le cadre intérieur, de sorte que celle-ci présente une légère résistance lorsque vous la rabattez.

**AVIS !**

Lorsque vous placez le cadre intérieur sur le cadre extérieur, tenez la manivelle en position ouverte. Sinon, la position de la manivelle par rapport à l'embout d'entraînement à six pans se décale.

- Vérifiez le bon fonctionnement du dôme de toit :
  - Ouvrez le dôme de toit (voir chapitre « Utilisation de la version d'étrier », page 31).
  - Déplacez la moustiquaire et le store occultant.
- Retirez le film de protection en PE à l'intérieur et à l'extérieur du verre acrylique.

**REMARQUE**

Si le film protecteur en PE a été exposé trop longtemps à la lumière du soleil, il ne peut plus être détaché sans laisser de traces.

- Faites noter les modifications de la hauteur et du poids du véhicule sur les papiers du véhicule, si nécessaire.

## 8 Utilisation du Midi Heki Style

### 8.1 Utilisation de la version d'étrier

#### Ouverture et fermeture du Midi Heki Style (fig. 11)

- Appuyez sur le bouton de déverrouillage (1) et ouvrez en même temps le dôme avec l'étrier (2).

#### Ouverture complète du dôme de toit

- Poussez l'étrier (2) en position I.

#### Ouverture du dôme en position intermédiaire

- Poussez l'étrier (2) en position II.

#### Ouverture du dôme en position d'aération permanente

- Poussez l'étrier (2) en position III.

#### Fermeture du dôme de toit

- Poussez l'étrier (2) en position IV.
- En exerçant une légère pression, faites passer l'étrier (2) à gauche et à droite au-dessus des crochets (3), de sorte que le dôme soit verrouillé et que l'étrier (2) repose sur le bouton de déverrouillage (1).

#### Verrouillage du dôme de toit en position intermédiaire ou ventilation permanente

- Abaissez les verrouillages (4) à gauche et à droite.

## 8.2 Utilisation de la version d'étrier

### Ouverture et fermeture du Midi Heki Style (fig. 11)

- **Ouverture** : tournez la manivelle selon la direction de la flèche indiquée sur la manivelle.  
Ne tournez pas la manivelle une fois que vous sentez une résistance. L'angle d'ouverture du dôme de toit est d'environ 65°.  
Rabattez la manivelle dans la position souhaitée.
- **Fermeture** : tournez la manivelle selon la direction de la flèche indiquée sur la manivelle.  
Ne tournez pas la manivelle une fois que vous sentez une résistance.
- Vérifiez si le dôme de toit est verrouillé : Essayez de soulever la vitre vers le haut avec la main (sans forcer).

## 9 Ouverture et fermeture des stores

**Version d'étrier** : fig. 12

**Version de manivelle** : fig. 12



### **AVIS ! Risque d'endommagement en raison de l'accumulation de chaleur entre le store et la vitre**

En cas de fort rayonnement solaire, vous ne devez fermer le store occultant qu'aux deux tiers.



### **REMARQUE**

Vous pouvez déplacer le store occultant et la moustiquaire séparément l'un de l'autre, en continu.

- Saisissez la poignée du store souhaité et tirez-le dans la position souhaitée.

## 10 Guide de dépannage

Dysfonctionnement	Cause possible	Solution proposée
Le toit ne se ferme pas complètement.	Il y a de la saleté entre la vitre et le cadre	Nettoyez la vitre. Retirez les feuilles mortes et les branches d'arbres qui se trouveraient entre la vitre et le cadre.
La moustiquaire ou le store occultant ne coulissent plus.	Il y a de la saleté dans les guidages latéraux	Nettoyez les guidages latéraux.

Si vous ne pouvez pas résoudre le problème, consultez un atelier spécialisé.

## 11 Entretien et nettoyage du Midi Heki Style



### AVIS !

N'utilisez aucun objet coupant ou dur pour le nettoyage du verre acrylique. Cela risquerait de l'endommager.

Utilisez uniquement les détergents recommandés par le fabricant : Polish pour verre acrylique (n° de produit 9600000128), chiffon spécial à polir (n° de produit 9600000130) et nettoyant pour verre acrylique (n° de produit 9600000129).

- Nettoyez les stores roulants avec une lessive douce et beaucoup d'eau.
- Pour l'entretien des joints en caoutchouc, veuillez utiliser du talc.

## 12 Garantie

Le délai légal de garantie s'applique. Si le produit s'avérait défectueux, veuillez vous adresser à un de nos partenaires de service présent dans votre pays (voir adresses au dos du présent manuel).

Nos spécialistes vous aideront avec plaisir et répondront à vos questions concernant la suite de la procédure pour la garantie.

## 13 Retraitement

- Jetez les emballages dans les conteneurs de déchets recyclables prévus à cet effet.



Lorsque vous mettez votre produit définitivement hors service, informez-vous auprès du centre de recyclage le plus proche ou auprès de votre revendeur spécialisé sur les prescriptions relatives au retraitement des déchets.

**Lea detenidamente estas instrucciones antes de llevar a cabo la instalación y puesta en funcionamiento, y consérvelas en un lugar seguro. En caso de vender o entregar el producto a otra persona, entregue también estas instrucciones.**

## Índice

1	Aclaración de los símbolos . . . . .	34
2	Indicaciones de seguridad y montaje . . . . .	35
3	Suministro de entrega. . . . .	36
4	Accesorios. . . . .	36
5	Uso adecuado . . . . .	36
6	Indicaciones previas al montaje . . . . .	37
7	Montaje de Midi Heki Style . . . . .	38
8	Uso de Midi Heki Style . . . . .	41
9	Abrir y cerrar las persianas . . . . .	42
10	Solución de averías . . . . .	43
11	Mantenimiento y limpieza de Midi Heki Style . . . . .	43
12	Garantía legal . . . . .	44
13	Gestión de residuos . . . . .	44

## 1 Aclaración de los símbolos



### ¡ADVERTENCIA!

**Indicación de seguridad:** su incumplimiento puede acarrear la muerte o graves lesiones.



### ¡AVISO!

Su incumplimiento puede acarrear daños materiales y perjudicar el correcto funcionamiento del producto.

**NOTA**

Información adicional para el manejo del producto.

## 2 Indicaciones de seguridad y montaje

### **Tenga en cuenta las indicaciones de seguridad y la documentación suministrada por el fabricante del vehículo y por el taller.**

El fabricante declina toda responsabilidad ante daños ocurridos en los siguientes casos:

- daños en el producto debido a influencias mecánicas
- modificaciones realizadas en el producto sin el expreso consentimiento del fabricante
- utilización del aparato para fines distintos a los descritos en las instrucciones

**¡ADVERTENCIA! ¡Peligro de sufrir lesiones!**

**No** supere la velocidad de desplazamiento máxima permitida de 160 km/h, ya que podría dañar la claraboya. Las piezas que se sueltan pueden lesionar a personas que se encuentren en el entorno.

**NOTA**

Si no dispone de conocimientos técnicos suficientes para llevar a cabo el montaje y las conexiones de componentes en el vehículo, encargue el montaje de la claraboya a personal técnico cualificado.

Tenga en cuenta las siguientes indicaciones:

- En caso de fallos o averías, diríjase inmediatamente a un taller especializado.
- Peligro de hundimiento. No pise la cúpula de vidrio.
- Antes del comienzo del viaje, controle si la claraboya está correctamente cerrada.
- Antes de empezar a conducir, controle si la claraboya presenta daños (por ejemplo, grietas en el vidrio acrílico).
- **No** abra la claraboya durante la conducción.
- **No** abra la claraboya cuando sople un viento fuerte o llueva abundantemente.
- En caso de lluvia o nieve, cierre la claraboya.
- **No** salga del vehículo dejando la claraboya abierta.

- Mantenga la claraboya libre de nieve y hielo.

### 3 Suministro de entrega

Nº en fig. <b>1</b>	Cantidad	Denominación
1	1	Marco exterior con cúpula de vidrio
2	1	Marco interior
3	11	Tornillo de fijación Ø 4
	22	Tornillo de fijación Ø 3,5
4	11	Caballetes de montaje

### 4 Accesorios

Denominación	Nº de artículo
Deflector de 800 mm	9104100236
Marco de mosquitera	9104100259

### 5 Uso adecuado

La claraboya Midi Heki Style es adecuada para su montaje en autocaravanas o caravanas:

- Versión con mango
  - con ventilación forzada: N° de art. 9104116341
  - con ventilación forzada y Glazing Dome: N° de art. 9104120057
  - sin ventilación forzada: N° de art. 9104116342
  - sin ventilación forzada, con Glazing Dome: N° de art. 9104120058
- Versión con manivela
  - con ventilación forzada: N° de art. 9104116339
  - con ventilación forzada y Glazing Dome: N° de art. 9104120059
  - sin ventilación forzada: N° de art. 9104116340
  - sin ventilación forzada, con Glazing Dome: N° de art. 9104120060



La velocidad máxima de marcha autorizada es de 160 km/h pues, según sea la estructura del vehículo o la posición de montaje se pueden producir ruidos o desperfectos. Si se producen muchos olores, puede usar un deflector (**accesorios**).



#### NOTA

Puede encontrar las figuras de su versión en los siguientes prospectos:

- Versión con mango: Prospecto "Midi Heki Style B"
- Versión con manivela: Prospecto "Midi Heki Style K"

## 6 Indicaciones previas al montaje

- Antes del montaje, compruebe el grosor del techo de su vehículo. En caso de duda, consulte al fabricante del vehículo.
- Preste atención al elegir el lugar del montaje:
  - Los componentes contiguos (soporte portaequipajes o piezas de sujeción y de refuerzo), cables y armarios empotrados en el espacio interior del vehículo no deben resultar dañados al serrar la abertura para la claraboya.
  - Debe haber espacio suficiente para montar los marcos interior y exterior.
  - Monte la claraboya únicamente sobre superficies del techo externas e internas planas y paralelas con una inclinación máxima de 15° respecto al plano horizontal.
  - Si la claraboya encaja, puede usar una abertura del techo ya existente.
  - Puede instalar la claraboya de forma transversal (lado de las bisagras delante en el sentido de la marcha) o longitudinal (lado de las bisagras a la izquierda o a la derecha respecto al sentido de marcha).

### 6.1 Preparación de la abertura

Véase la fig. **2**

### 6.2 Utilización de guías de refuerzo

Complementa la fig. **3**

- Antes del montaje, aclare si la abertura del techo debe ser reforzada.
- Retire el esponjado en la medida correspondiente al ancho de las guías de refuerzo (no incluidas en el volumen de entrega) (**A**).
- Adapte las guías de refuerzo (**B**).

## 7 Montaje de Midi Heki Style

### Complementa la fig. 4

El volumen de entrega incluye un marco de montaje adecuado para grosores de techo de 30 – 34 mm. Para grosores de techo entre 25 y 29 mm y entre 35 y 60 mm deberá adquirir un juego de montaje adecuado (véase tabla).

- Mida el grosor de su techo W.
- Seleccione el juego de montaje adecuado:

Grosor de techo	Nº de artículo
25 – 29 mm	9104100261
30 – 34 mm	incluido en el volumen de entrega 9104100262
35 – 42 mm	9104100263
43 – 52 mm	9104100264
53 – 60 mm	9104100265



#### ¡AVISO!

Asegúrese de no dañar ningún cable durante el montaje.

### Véase la fig. 5

- Compruebe si hay distancia suficiente entre la claraboya y la abertura del techo (de 1 a 2 mm aproximadamente) en todo su contorno.

### Véase la fig. 6

- Limpie la abertura del techo en la zona de montaje.

### Véase la fig. 7



#### ¡AVISO!

Tenga en cuenta también las indicaciones del fabricante del sellador.

- Selle el marco de montaje con un material de sellado butílico, plástico y que no se endurezca (por ejemplo, SikaLastomer-710).

**Véase la fig. 8**

- ▶ Durante el montaje, tenga en cuenta el sentido de la marcha.  
Puede instalar la claraboya de forma transversal (lado de las bisagras delante en el sentido de la marcha) o longitudinal (lado de las bisagras a la izquierda o a la derecha respecto al sentido de marcha).
- ▶ Coloque el marco exterior centrado en la abertura del techo.
- ▶ Presione ligeramente el marco exterior contra el techo para que se reparta el material de sellado.

**Véase la fig. 9**

- ▶ Por la parte interior del vehículo, coloque los 11 caballetes de montaje hasta el tope en los huecos del marco exterior.

**Si como refuerzo utiliza listones de madera****¡AVISO!**

No taladre directamente el techo.

- ▶ Taladre cada caballete de montaje dos veces con un taladro de 2,2 mm **(A)**.
- ▶ Fije los caballetes de montaje con los tornillos adjuntos Ø 3,5 mm al techo **(B)**.  
Para componentes alternativos hay que colocar los tornillos adecuados a los mismos (no incluidos en el volumen de entrega).
- ▶ Fije los 11 caballetes de montaje con los tornillos de fijación Ø 4 mm al marco exterior **(C)**.  
Para ello, utilice el diámetro de orificio grande en los caballetes de montaje.

**Control final**

- ▶ Realice un control visual para comprobar si la junta alrededor del marco exterior queda apoyada sobre la superficie del techo y si los caballetes de montaje están alineados.
- ▶ Apriete los tornillos unos 10 minutos después del montaje.

**Véase la fig. 10****¡AVISO!**

**Versión con manivela:** Al colocar el marco interior en el exterior, sostenga la manivela en posición cerrada ya que, en caso contrario, cambiará la posición de la manivela (2) respecto al hexágono de accionamiento (3).

- Presione el marco interior en la ranura (1) de los caballetes de montaje.

**7.1 Versión con mango**

- Retire la lámina protectora de PE de la parte interior y exterior del cristal acrílico.

**NOTA**

Si la lámina protectora ha estado expuesta durante un tiempo prolongado a la luz solar no será posible retirarla sin que queden restos.

- Tras el montaje, compruebe el funcionamiento de la claraboya.
- En caso necesario, haga registrar en la documentación del vehículo la nueva altura y el nuevo peso del mismo.

**7.2 Versión con manivela**

- Ponga la manivela en posición abierta.

Cuando fije el marco interior, coloque la manivela de manera que note una ligera resistencia antes de abatirla.

**¡AVISO!**

Al colocar el marco interior en el exterior, sostenga la manivela en posición abierta ya que, en caso contrario, cambiará la posición de la manivela respecto al hexágono de accionamiento.

- Compruebe el funcionamiento de la ventana:
  - Abra la claraboya (véase capítulo “Uso de la versión con manivela” en la página 42).
  - Deslice la mosquitera y la persiana.
- Retire la lámina protectora de PE de la parte interior y exterior del cristal acrílico.

**NOTA**

Si la lámina protectora ha estado expuesta durante un tiempo prolongado a la luz solar no será posible retirarla sin que queden restos.

- En caso necesario, haga registrar en la documentación del vehículo la nueva altura y el nuevo peso del mismo.

## 8 Uso de Midi Heki Style

### 8.1 Uso de la versión con mango

#### **Abrir y cerrar Midi Heki Style (fig. 11)**

- Pulse el botón de desbloqueo (1) y abra a la vez la claraboya con el mango (2).

#### **Abrir la claraboya completamente**

- Empuje el mango (2) hasta la posición I.

#### **Abrir la claraboya en la posición intermedia**

- Empuje el mango (2) hasta la posición II.

#### **Abrir la claraboya para ventilación continua**

- Empuje el mango (2) hasta la posición III.

#### **Cerrar la claraboya**

- Empuje el mango (2) hasta la posición IV.
- Con una ligera presión a izquierda y derecha, lleve el mango (2) por encima de los ganchos de sujeción (3) de forma que la claraboya se bloquee y el mango (2) descansa sobre el botón de desbloqueo (1).

#### **Bloquear la claraboya en posición intermedia o ventilación continua**

- Presione el bloqueo (4) a la izquierda y a la derecha hacia abajo.

## 8.2 Uso de la versión con manivela

### Abrir y cerrar Midi Heki Style (fig. 11)

- ▶ **Abrir:** gire la manivela en la dirección indicada por la flecha.  
Gire la manivela únicamente hasta que empiece a notar resistencia. El ángulo de apertura es de aprox. 65°.  
Abata la manivela hasta la posición que desee.
- ▶ **Cerrar:** gire la manivela en la dirección indicada por la flecha.  
Gire la manivela únicamente hasta que empiece a notar resistencia.
- ▶ Compruebe si la claraboya está bloqueada: intente levantar el cristal con la mano (pero sin forzarlo).

## 9 Abrir y cerrar las persianas

**Versión con mango:** fig. 12

**Versión con manivela:** fig. 12



**¡AVISO! Peligro de que se produzcan daños debido a la acumulación de calor entre persiana y cristal.**

Si la radiación solar es muy intensa, la persiana de oscurecimiento solo debe bajarse dos tercios.



### **NOTA**

Puede regular de forma continua y por separado la persiana de oscurecimiento y la persiana mosquitera.

- ▶ Agarre el asa cóncava de la persiana en cuestión y tire de ella hasta la posición que desee.

## 10 Solución de averías

Avería	Posible causa	Propuesta de solución
La claraboya no puede cerrarse completamente.	Existe suciedad entre el cristal y el marco	Limpié la ventana. Elimine cualquier resto o suciedad de la superficie entre el cristal y el marco.
La persiana de oscurecimiento y la persiana mosquitera no pueden cerrarse.	Existe suciedad en las guías laterales	Limpié las guías laterales.

Si no ha podido solucionar la avería, contacte con un taller especializado.

## 11 Mantenimiento y limpieza de Midi Heki Style



### ¡AVISO!

No utilice ningún instrumento afilado o duro en la limpieza, ya que podría dañar el vidrio acrílico.

Utilice únicamente productos de limpieza recomendados por el fabricante: pasta para pulir vidrio acrílico (n.º de art. 9600000128), trapo abrillantador especial (n.º de art. 9600000130) y limpiador de vidrio acrílico (n.º de art. 9600000129).

- Limpie las persianas con agua jabonosa suave y abundante agua.
- Cuide las juntas de goma con talco.

## 12 Garantía legal

Rige el plazo de garantía legal. Si el producto presenta algún defecto, diríjase a nuestro socio de servicio en su país (ver direcciones en el dorso de este manual).

Nuestros especialistas estarán encantados de poder ayudarle y de poder orientarle en los siguientes pasos a dar respecto a la garantía.

## 13 Gestión de residuos

► Deseche el material de embalaje en el contenedor de reciclaje correspondiente.



Cuando vaya a desechar definitivamente el producto, infórmese en el centro de reciclaje más cercano o en un comercio especializado sobre las normas pertinentes de eliminación de materiales.



**Por favor, leia atentamente este manual antes da montagem e colocação em funcionamento do aparelho e guarde-o em local seguro. Em caso de transmissão do produto, entregue o manual ao novo utilizador.**

## Índice

1	Explicação dos símbolos . . . . .	45
2	Indicações de segurança e de montagem . . . . .	46
3	Material fornecido . . . . .	47
4	Acessórios . . . . .	47
5	Utilização adequada . . . . .	47
6	Indicações antes da montagem . . . . .	48
7	Montar o Midi Heki Style . . . . .	49
8	Utilizar o Midi Heki Style . . . . .	52
9	Abrir e fechar as persianas . . . . .	53
10	Resolução de falhas . . . . .	54
11	Conservar e limpar a Midi Heki Style . . . . .	54
12	Garantia . . . . .	55
13	Eliminação . . . . .	55

## 1 Explicação dos símbolos



### AVISO!

**Indicação de segurança:** o incumprimento pode provocar a morte ou ferimentos graves.



### NOTA!

O incumprimento pode causar danos materiais e pode prejudicar o funcionamento do produto.

**OBSERVAÇÃO**

Informações suplementares sobre a operação do produto.

## 2 Indicações de segurança e de montagem

### **Cumpra as indicações de segurança e o especificado na literatura do fabricante automóvel e das associações profissionais do setor!**

O fabricante não se responsabiliza por danos nos seguintes casos:

- Danos no produto resultantes de influências mecânicas
- Alterações ao produto sem autorização expressa do fabricante
- Utilização para outras finalidades que não as descritas no manual de instruções

**AVISO! Perigo de ferimentos!**

**Não** exceder a velocidade de andamento máxima permitida de 160 km/h, sob pena de danificar a claraboia. As peças que possam eventualmente soltar-se podem constituir perigo para as pessoas que se encontrem nas proximidades.

**OBSERVAÇÃO**


Caso não disponha dos conhecimentos técnicos necessários para proceder à montagem de componentes no veículo, entregue a montagem da clarabóia a um técnico competente nesta matéria.

Preste atenção ao seguinte:

- Procure imediatamente uma oficina especializada quando ocorrerem anomalias ou falhas.
- Perigo de quebra! Não pise a clarabóia.
- Antes de iniciar a marcha, controle se a clarabóia está devidamente trancada.
- Antes de iniciar a marcha, controle a clarabóia quanto a danos (p. ex. fissuras no vidro acrílico).
- **Não** abra a clarabóia em andamento.
- **Não** abra a clarabóia na presença de ventos fortes ou de precipitação.
- Feche a clarabóia em caso de precipitação e queda de neve.
- **Não** abandone o veículo com a clarabóia aberta.

- Mantenha a clarabóia isenta de neve e de gelo.

### 3 Material fornecido

N.º na fig. 	Quantidade	Designação
1	1	Armação exterior com cúpula em vidro
2	1	Armação interior
3	11	Parafuso de fixação Ø 4
	22	Parafuso de fixação Ø 3,5
4	11	Apoios de montagem

### 4 Acessórios

Designação	N.º de artigo
Defletor, 800 mm	9104100236
Estrutura de proteção contra insetos	9104100259

### 5 Utilização adequada

A clarabóia Midi Heki Style é adequada para montagem em caravanas ou autocaravanas:

- Versão com arco
  - com ventilação forçada: N.º art. 9104116341
  - com ventilação forçada e Glazing Dome: N.º art. 9104120057
  - sem ventilação forçada: N.º art. 9104116342
  - sem ventilação forçada, com Glazing Dome: N.º art. 9104120058
- Versão com manivela
  - com ventilação forçada: N.º art. 9104116339
  - com ventilação forçada e Glazing Dome: N.º art. 9104120059
  - sem ventilação forçada: N.º art. 9104116340
  - sem ventilação forçada, com Glazing Dome: N.º art. 9104120060

A velocidade de circulação máxima permitida é de 160 km/h, tendo em conta que podem ocorrer ruídos ou danos, consoante a estrutura do veículo ou posição de montagem. Em caso de formação de ruídos acentuados, utilizar um defletor (**acessório**).



### **OBSERVAÇÃO**

Encontra figuras da sua versão nos seguintes desdobráveis:

- Versão com arco: desdobrável "Midi Heki Style B"
- Versão com manivela: desdobrável "Midi Heki Style K"

## **6 Indicações antes da montagem**

- ▶ Antes da montagem, verifique a espessura do tejadilho do seu veículo. Em caso de dúvidas, entre em contacto com o fabricante do veículo.
- ▶ Na seleção do local de montagem, tenha em atenção:
  - os componentes adjacentes (acessórios de tejadilho ou peças de fixação e de reforço), cabos e armários encastrados no habitáculo do veículo não podem ser danificados ao serrar a abertura.
  - Deve haver espaço suficiente para a montagem de armações interiores e exteriores.
  - Monte a clarabóia apenas em superfícies do tejadilho externas e internas planas e paralelas com uma inclinação máxima de 15° em relação ao plano horizontal.
  - Pode utilizar uma abertura de tejadilho existente, se a clarabóia encaixar.
  - Pode montar a clarabóia em posição transversal (lado da dobradiça, à frente no sentido de andamento) ou em posição longitudinal (lado da dobradiça à esquerda ou direita no sentido de andamento).

### **6.1 Preparar a abertura do tejadilho**

**Ver fig. 2**

## 6.2 Utilizar as guias de reforço

### Complemento para fig. 3

- ▶ Antes da montagem, esclareça se o recorte no tejadilho necessita de ser reforçado.
- ▶ Retire a espuma ao longo de toda a largura das guias de reforço (não incluídas no volume de fornecimento) **(A)**.
- ▶ Adapte as guias de reforço **(B)**.

## 7 Montar o Midi Heki Style

### Complemento para fig. 4

O material fornecido inclui uma armação de montagem adequada para espessuras de tejadilho entre 30 e 34 mm. Para espessuras de tejadilho entre 25–29 mm e 35–60 mm tem de adquirir um conjunto de montagem adequado (ver tabela).

- ▶ Meça a espessura do tejadilho W.
- ▶ Escolha o conjunto de montagem adequado:

Espessura do tejadilho	N.º de artigo
25 – 29 mm	9104100261
30 – 34 mm	incluído no material fornecido 9104100262
35 – 42 mm	9104100263
43 – 52 mm	9104100264
53 – 60 mm	9104100265



#### NOTA!

Na montagem, preste atenção para que nenhuns cabos sejam danificados.

### Ver fig. 5

- ▶ Verifique se a clarabóia apresenta a distância total adequada em relação à abertura do tejadilho (de 1 a 2 mm aprox.).

**Ver fig. 6**

- ▶ Limpe a abertura do tejadilho na área da montagem.

**Ver fig. 7****NOTA!**

Preste atenção às indicações do fabricante dos vedantes.

- ▶ Sele a armação de montagem com um material selante butílico, plástico que não endurece (p.ex, SikaLastomer-710).

**Ver fig. 8**

- ▶ Durante a montagem tenha em conta o sentido de andamento.  
Pode montar a clarabóia em posição transversal (lado da dobradiça, à frente no sentido de andamento) ou em posição longitudinal (lado da dobradiça à esquerda ou direita no sentido de andamento).
- ▶ Coloque a armação exterior centrada na abertura do tejadilho.
- ▶ Pressiona a armação exterior levemente contra o tejadilho, de modo a distribuir a massa de vedação uniformemente.

**Ver fig. 9**

- ▶ Coloque os 11 apoios de montagem no lado interior do veículo até ao encosto nos entalhes da estrutura exterior.

**Se utilizar barras de madeira como reforço****NOTA!**

Não perfure a estrutura do tejadilho,

- ▶ Por cada bloco de montagem deve perfurar duas vezes com uma broca 2,2 mm na estrutura do tejadilho **(A)**.
- ▶ Fixe os apoios de montagem no tejadilho com os parafusos fornecidos em conjunto Ø 3,5 mm **(B)**.  
Para montagens alternativas devem ser utilizados parafusos adequados (não contidos no material de fornecimento).
- ▶ Fixe os 11 apoios de montagem com parafusos de fixação Ø 4 mm na armação exterior **(C)**.  
Para tal, utilize os grandes diâmetros de perfuração nos apoios de montagem.

## Realizar um controlo conclusivo

- ▶ Realize uma inspeção visual para determinar se a vedação da armação exterior se encontra na superfície do tejadilho e se os apoios e montagem estão alinhados.
- ▶ Reaperte os parafusos aprox. 10 minutos após a montagem.

### Ver fig. 10



#### NOTA!

**Versão com manivela:** Durante a colocação da estrutura interior na armação exterior, mantenha a manivela em posição fechada. Caso contrário, a posição da manivela (2) será desregulada até ao sextavado de acionamento (3).

- ▶ Pressione a armação interior na ranhura (1) dos apoios de montagem.

## 7.1 Versão com arco

- ▶ Retire as películas protetoras PE interior e exterior do vidro acrílico.



#### OBSERVAÇÃO

Se a película protetora PE tiver ficado exposta durante muito tempo à luz solar deixa de ser possível retirá-la sem deixar resíduos.

- ▶ Depois da montagem, verifique o funcionamento da clarabóia.
- ▶ Mande registar na documentação do veículo a nova altura e o novo peso do mesmo, se necessário.

## 7.2 Versão com manivela

- ▶ Coloque a manivela em posição aberta.

Aquando da inserção da armação interior, posicione a manivela de modo a que se sinta uma ligeira pré-tensão até fechar.



#### NOTA!

Durante a colocação da estrutura interior na armação exterior, mantenha a manivela em posição aberta. Caso contrário, a posição da manivela será desregulada até ao sextavado de acionamento.

- Verifique a função da janela:
  - Abra a clarabóia (ver capítulo “Utilizar a versão da manivela” na página 53).
  - Desloque a persiana com proteção contra insetos e a persiana de escurecimento.
- Retire as películas protetoras PE interior e exterior do vidro acrílico.

**OBSERVAÇÃO**

Se a película protetora PE tiver ficado exposta durante muito tempo à luz solar deixa de ser possível retirá-la sem deixar resíduos.

- Mande registar na documentação do veículo a nova altura e o novo peso do mesmo, se necessário.

## 8 Utilizar o Midi Heki Style

### 8.1 Utilizar a versão com arco

#### **Abrir e fechar o Midi Heki Style (fig. 11)**

- Pressione o botão de engate (1) e abra em simultâneo a cobertura do tejadilho com o arco (2).

#### **Abrir a clarabóia completamente**

- Empurre o arco (2) para a posição I.

#### **Abrir a clarabóia em posição intermédia**

- Empurre o arco (2) para a posição II.

#### **Abrir a clarabóia na ventilação permanente**

- Empurre o arco (2) na posição III.

#### **Fechar a clarabóia**

- Empurre o arco (2) na posição IV.
- Desloque o arco (2) pressionando levemente à direita e à esquerda sobre o gancho de fixação (3), de modo a que a cobertura do tejadilho fique bloqueada e o arco (2) fique sobre o botão de engate (1).

#### **Bloquear a clarabóia na posição intermédia ou ventilação permanente**

- Pressione o bloqueio (4) à esquerda e direita para baixo.



## 8.2 Utilizar a versão da manivela

### Abrir e fechar o Midi Heki Style (fig. 11)

- ▶ **Abrir:** Rode a manivela de acordo com o sentido da seta na manivela.  
Rode a manivela apenas até sentir uma resistência. O ângulo de abertura da clarabóia é de aprox. 65°.  
Coloque a manivela na posição pretendida.
- ▶ **Fechar:** Rode a manivela de acordo com o sentido da seta na manivela.  
Rode a manivela apenas até sentir uma resistência.
- ▶ Verifique se a clarabóia está selada: Tente levantar o vidro com mão (sem força).

## 9 Abrir e fechar as persianas

**Versão com arco:** fig. 12

**Versão com manivela:** fig. 12



### **NOTA! Perigo de danificação devido a acumulação de calor entre a persiana e o vidro**

Em caso de radiação solar forte, a persiana de escurecimento só deve ser fechada até dois terços.



### **OBSERVAÇÃO**

A persiana de escurecimento e a persiana de proteção contra inseto permitem ser reguladas de forma contínua e independente uma da outra.

- ▶ Segure na pega da respetiva persiana e puxe-a para a posição desejada.

## 10 Resolução de falhas

Falha	Possível causa	Sugestão de resolução
A clarabóia não permite ser completamente fechada.	Sujidade entre vidro e armação	Limpe a janela. Liberte a área entre o vidro e a armação de eventuais folhas e ramos.
A persiana de proteção contra insetos ou a de escurecimento não permitem ser deslocadas.	Sujidade nas guias laterais	Limpe as guias laterais.

Se não conseguir eliminar a falha, procure uma oficina especializada.

## 11 Conservar e limpar a Midi Heki Style



### NOTA!

Não utilize materiais afiados ou duros para a limpeza, uma vez que podem causar danos no vidro acrílico.

Utilize apenas os detergentes recomendados pelo fabricante.

Polimento de vidros acrílicos (n.º art. 9600000128), pano de polimento especial (n.º art. 9600000130) e detergente para vidros acrílicos (n.º art. 9600000129).

- Limpe as persianas com uma solução de sabão neutro e muita água.
- Conserve as vedações em borracha com pó de talco.

## 12 Garantia

É válido o prazo de garantia legal. Se o produto estiver com defeito, por favor, dirija-se à assistência técnica do seu país (endereços, ver verso do manual).

Os nossos técnicos têm todo o gosto em ajudá-lo e aconselhá-lo durante o processo dos direitos de garantia.

## 13 Eliminação

- ▶ Sempre que possível, coloque o material de embalagem no respectivo contentor de reciclagem.



Para colocar o aparelho definitivamente fora de funcionamento, por favor, informe-se junto do centro de reciclagem mais próximo ou revendedor sobre as disposições de eliminação aplicáveis.

**Prima di effettuare il montaggio e la messa in funzione leggere accuratamente questo manuale di istruzioni, conservarlo e in caso di trasmissione del prodotto, consegnarlo all'utente successivo.**

## Indice

1	Spiegazione dei simboli . . . . .	56
2	Indicazioni di sicurezza e di montaggio . . . . .	57
3	Dotazione . . . . .	58
4	Accessori . . . . .	58
5	Uso conforme alla destinazione . . . . .	58
6	Indicazioni prima del montaggio . . . . .	59
7	Montaggio di Midi Heki Style. . . . .	60
8	Utilizzo di Midi Heki Style. . . . .	63
9	Apertura e chiusura delle tendine avvolgibili . . . . .	64
10	Eliminazione dei disturbi. . . . .	65
11	Manutenzione e pulizia di Midi Heki Style. . . . .	65
12	Garanzia . . . . .	66
13	Smaltimento . . . . .	66

## 1 Spiegazione dei simboli



### **AVVERTENZA!**

Avviso di sicurezza: la mancata osservanza di questo avviso può causare ferite gravi anche mortali.



### **AVVISO!**

La mancata osservanza di questa nota può causare danni materiali e compromettere il funzionamento del prodotto.

**NOTA**

Informazioni integranti relative all'impiego del prodotto.

## 2 Indicazioni di sicurezza e di montaggio

### Osservare le indicazioni di sicurezza e le direttive previste dal produttore del veicolo e degli specialisti del settore!

Il produttore non si assume nessuna responsabilità per danni nei seguenti casi:

- danni al prodotto dovuti a influenze meccaniche
- modifiche al prodotto senza esplicita autorizzazione del produttore
- impiego per altri fini rispetto a quelli descritti nel manuale di istruzioni

**AVVERTENZA! Rischio di lesioni!**

**Non** superare la velocità massima consentita di 160 km/h poiché altrimenti si può danneggiare l'oblò. Gli oggetti che si staccano possono ferire le persone che si trovano in prossimità.


**NOTA**

Nel caso in cui non si disponga di sufficienti conoscenze tecniche per installare i componenti nei veicoli è necessario fare installare l'oblò nel veicolo da un tecnico.

Osservare le seguenti avvertenze:

- Se si verificano errori o guasti, rivolgersi immediatamente ad un'officina specializzata.
- Pericolo di rottura! È vietato camminare sulla cupola di vetro.
- Prima di mettere in moto il veicolo, controllare se l'oblò è bloccato correttamente.
- Prima di mettere in moto il veicolo, controllare se l'oblò è danneggiato (ad es. presenza di incrinature dovute alla tensione nel vetro acrilico).
- **Non** aprire l'oblò durante la marcia.
- **Non** aprire l'oblò in caso di forte vento o pioggia.
- Chiudere l'oblò quando piove e nevica.
- **Non** lasciare il veicolo con l'oblò aperto.
- Tenere sempre l'oblò libero da tracce di neve e ghiaccio.

### 3 Dotazione

N. in fig. 	Quantità	Descrizione
1	1	Telaio esterno con cupola di vetro
2	1	Telaio interno
3	11	Vite di fissaggio Ø 4
	22	Vite di fissaggio Ø 3,5
4	11	Cavalletti di montaggio

### 4 Accessori

Denominazione	N. articolo
Spoiler, 800 mm	9104100236
Cornice zanzariera	9104100259

### 5 Uso conforme alla destinazione

L'oblò Midi Heki Style può essere installato su caravan o camper:

- Versione con l'archetto
  - con ventilazione forzata: N. art. 9104116341
  - con ventilazione forzata e Glazing Dome: N. art. 9104120057
  - senza ventilazione forzata: N. art. 9104116342
  - senza ventilazione forzata, con Glazing Dome: N. art. 9104120058
- Versione con la manovella
  - con ventilazione forzata N. art. 9104116339
  - con ventilazione forzata e Glazing Dome: N. art. 9104120059
  - senza ventilazione forzata: N. art. 9104116340
  - senza ventilazione forzata, con Glazing Dome: N. art. 9104120060

La velocità massima di marcia consentita è di 160 km/h poiché, a seconda dell'allestimento o della posizione di montaggio, possono generarsi rumori o danni. Se il rumore creato aumenta, è possibile utilizzare uno spoiler (**accessorio**).

**NOTA**

Nei seguenti dépliant trovate le immagini per la vostra versione:

- Versione con l'archetto: dépliant "Midi Heki Style B"
- Versione con la manovella: dépliant "Midi Heki Style K"

## 6 Indicazioni prima del montaggio

- ▶ Prima del montaggio controllare lo spessore del tetto del proprio veicolo. In caso di dubbi, rivolgersi al produttore del veicolo.
- ▶ Per la scelta del luogo di montaggio fare attenzione a quanto segue:
  - Componenti adiacenti (barre portapacchi o elementi di fissaggio e rinforzo), cavi e armadi a muro posti nell'abitacolo del veicolo non devono essere danneggiati quando si realizza l'apertura.
  - Deve esserci sufficiente spazio per montare il telaio interno ed esterno.
  - Montare l'oblò esclusivamente su superfici interne ed esterne del tetto piane e parallele con un'inclinazione max di 15° rispetto alla linea orizzontale.
  - È possibile utilizzare un'apertura già disponibile sul tetto, se ha le dimensioni giuste per accogliere l'oblò.
  - L'oblò può essere montato trasversalmente (lato cerniera anteriore nella direzione di marcia) o longitudinalmente (lato cerniera a sinistra o a destra rispetto alla direzione di marcia).

### 6.1 Rifinitura dell'apertura

Vedi fig. **2**

### 6.2 Impiego di barre di rinforzo

Integrazione alla fig. **3**

- ▶ Stabilire prima dell'installazione se l'apertura sul tetto deve essere rinforzata.
- ▶ Rimuovere la schiuma a seconda della larghezza dei listelli di rinforzo (non in dotazione) **(A)**.
- ▶ Adattare le barre di rinforzo **(B)**.

## 7 Montaggio di Midi Heki Style

### Integrazione alla fig. 4

In dotazione viene fornito un telaio di montaggio adatto per spessori del tetto da 30 a 34 mm. Per spessori del tetto da 25 a 29 mm e da 35 a 60 mm è necessario acquistare un kit di montaggio adeguato (vedi tabella).

- Misurare lo spessore W del tetto.
- Selezionare il set di montaggio adatto:

Spessore tetto	N. articolo
25 – 29 mm	9104100261
30 – 34 mm	in dotazione 9104100262
35 – 42 mm	9104100263
43 – 52 mm	9104100264
53 – 60 mm	9104100265



#### AVVISO!

Assicurarsi che durante il montaggio nessun cavo venga danneggiato.

#### Vedi fig. 5

- Controllare che lo spazio circostante l'oblò abbia una distanza adeguata (ca. da 1 a 2 mm) rispetto all'apertura sul tetto.

#### Vedi fig. 6

- Pulire l'apertura sul tetto nella zona dove si effettua il montaggio.

#### Vedi fig. 7



#### AVVISO!

Osservare le indicazioni del produttore del mastice.

- Isolare il telaio di montaggio con materiale di tenuta in butile plastico non indurente (ad es. SikaLastomer-710).



**Vedi fig. 8**

- ▶ Durante il montaggio, fare attenzione alla direzione di marcia.  
L'oblò può essere montato trasversalmente (lato cerniera anteriore nella direzione di marcia) o longitudinalmente (lato cerniera a sinistra o a destra rispetto alla direzione di marcia).
- ▶ Inserire il telaio esterno centralmente nell'apertura del tetto.
- ▶ Premere leggermente il telaio esterno sul tetto affinché la pasta sigillante si distribuisca.

**Vedi fig. 9**

- ▶ Porre i 11 cavalletti di montaggio sul lato interno del veicolo finché non si innestano negli incavi del telaio esterno.

**Se si utilizzano listelli in legno come rinforzo****AVVISO!**

Non attraversare la struttura del tetto.

- ▶ Effettuare due fori per ogni cavalletto con una punta da trapano da 2,2 mm nella struttura del tetto **(A)**.
- ▶ Fissare i cavalletti di montaggio sul tetto con le viti in dotazione Ø 3,5 mm **(B)**.  
Per costruzioni alternative devono essere impiegate le viti adatte allo scopo (non comprese nella fornitura).
- ▶ Fissare gli 11 cavalletti di montaggio al telaio esterno con le viti di fissaggio Ø 4 mm **(C)**.  
A tal fine per i cavalletti di montaggio utilizzare i diametri dei fori grandi.

**Esecuzione del controllo dei collegamenti**

- ▶ Con un controllo visivo, verificare se la guarnizione del telaio esterno poggia intorno a tutta la superficie del tetto e allineare i cavalletti.
- ▶ Serrare nuovamente le viti dopo circa 10 minuti dal termine del montaggio.

**Vedi fig. 10****AVVISO!**

**Versione con la manovella:** Quando si applica il telaio interno sul telaio esterno, tenere la manovella in posizione chiusa, altrimenti la posizione della manovella (2) viene spostata rispetto al dado esagonale dell'azionamento (3).

- Premere il telaio interno nella scanalatura (1) dei cavalletti di montaggio.

**7.1 Versione con l'archetto**

- Rimuovere la plastica protettiva in PE all'interno e all'esterno del vetro acrilico.

**NOTA**

Se la pellicola protettiva in PE è stata esposta troppo a lungo alla luce del sole non può più essere rimossa senza lasciare residui.

- Dopo il montaggio, controllare che l'oblò funzioni correttamente.
- Se necessario far registrare l'altezza e il peso modificati del veicolo nella carta di circolazione.

**7.2 Versione con la manovella**

- Posizionare la manovella nella posizione aperta.

Al momento dell'installazione del telaio interno, posizionare la manovella in modo tale che al richiuderla si senta una leggera tensione.

**AVVISO!**

Quando si applica il telaio interno sul telaio esterno, tenere la manovella in posizione aperta, altrimenti la posizione della manovella viene spostata rispetto al dado esagonale dell'azionamento.

- Verificare il funzionamento della finestra:
  - Aprire l'oblò (vedi capitolo "Utilizzo della versione con la manovella" a pagina 64).
  - Spostare la zanzariera e lo scuro.
- Rimuovere la plastica protettiva in PE all'interno e all'esterno del vetro acrilico.

**NOTA**

Se la pellicola protettiva in PE è stata esposta troppo a lungo alla luce del sole non può più essere rimossa senza lasciare residui.

- Se necessario far registrare l'altezza e il peso modificati del veicolo nella carta di circolazione.

## 8 Utilizzo di Midi Heki Style

### 8.1 Utilizzo della versione con l'archetto

#### Apertura e chiusura di Midi Heki Style (fig. 11)

- Premere la manopola di sbloccaggio (1) e aprire contemporaneamente l'oblò con l'archetto (2).

#### Apertura completa dell'oblò

- Spingere l'archetto (2) nella posizione I.

#### Apertura dell'oblò nella Posizione intermedia

- Spingere l'archetto (2) nella posizione II.

#### Apertura dell'oblò nella posizione Aerazione continua

- Spingere l'archetto (2) nella posizione III.

#### Chiusura dell'oblò

- Spingere l'archetto (2) nella posizione IV.
- Portare l'archetto (2) con una leggera pressione a sinistra e destra attraverso i ganci di fermo laterali (3) in modo che l'oblò si blocchi e l'archetto (2) poggi sulla manopola di sbloccaggio (1).

#### Bloccare l'oblò da tetto in posizione intermedia o in posizione Aerazione continua

- Premere verso il basso il fermo (4) a sinistra e a destra.

## 8.2 Utilizzo della versione con la manovella

### Apertura e chiusura di Midi Heki Style (fig. 11)

- ▶ **Apertura:** Ruotare la manovella corrispondentemente alla direzione della freccia sulla manovella.  
Ruotare la manovella solo finché non è percepibile una certa resistenza. L'angolo di apertura dell'oblò è di ca. 65°.  
Richiudere la manovella nella posizione desiderata.
- ▶ **Chiusura:** Ruotare la manovella corrispondentemente alla direzione della freccia sulla manovella.  
Ruotare la manovella solo finché non è percepibile una certa resistenza.
- ▶ Per verificare se l'oblò è bloccato: cercare di sollevare il cristallo manualmente (senza esercitare una forza eccessiva).

## 9 Apertura e chiusura delle tendine avvolgibili

**Versione con l'archetto:** fig. 12

**Versione con la manovella:** fig. 12



### **AVVISO! Pericolo di danni dovuto al ristagno di calore fra la tendina avvolgibile e il cristallo**

In caso di intensa esposizione ai raggi solari, la tendina oscurante avvolgibile può essere chiusa solo per due terzi.



### **NOTA**

È possibile regolare in modo continuo la tendina oscurante avvolgibile e la zanzariera indipendentemente l'una dall'altra.

- ▶ Afferrare l'impugnatura concava della rispettiva tendina e tirare fino alla posizione desiderata.

## 10 Eliminazione dei disturbi

Disturbo	Possibile causa	Proposta di soluzione
Non è possibile chiudere completamente l'oblò.	Presenza di sporcizia fra il vetro e il telaio	Pulire il finestrino. Rimuovere dalla superficie fra il vetro e il telaio eventuali foglie secche e rami.
Non è possibile far scorrere la zanzariera o la tendina oscurante avvolgibile.	Presenza di sporcizia sulle guide laterali	Pulire le guide laterali della batteria.

Se non si riesce a rimuovere il guasto rivolgersi ad un' officina specializzata.

## 11 Manutenzione e pulizia di Midi Heki Style



### AVVISO!

Per la pulizia non impiegare detersivi corrosivi o oggetti ruvidi perché potrebbero provocare danni al vetro acrilico.

Utilizzare solamente i detersivi consigliati dal costruttore: prodotto per lucidare il vetro acrilico (n. art. 9600000128), panno speciale per lucidare (n. art. 9600000130) e detersivo per pulire il vetro acrilico (n. art. 9600000129).

- Pulire gli oscuranti con acqua leggermente saponata e molta acqua.
- Eseguire la manutenzione delle guarnizioni in gomma con talco.

## 12 Garanzia

Vale il termine di garanzia previsto dalla legge. Qualora il prodotto risultasse difettoso, La preghiamo di contattare il Service Partner del Suo Paese (l'indirizzo si trova sul retro del manuale).

I nostri specialisti sono sempre pronti ad aiutarvi e a concordare con Voi l'ulteriore disbrigo delle condizioni garanzia.

## 13 Smaltimento

- Raccogliere il materiale di imballaggio possibilmente negli appositi contenitori di riciclaggio.



Quando il prodotto viene messo fuori servizio definitivamente, informarsi al centro di riciclaggio più vicino, oppure presso il proprio rivenditore specializzato, sulle prescrizioni adeguate concernenti lo smaltimento.

**Lees deze handleiding voor de montage en de ingebruikname zorgvuldig door en bewaar hem. Geef de handleiding bij het doorgeven van het product aan de gebruiker.**

## Inhoudsopgave

1	Verklaring van de symbolen . . . . .	67
2	Veiligheids- en montage-instructies . . . . .	68
3	Omvang van de levering . . . . .	69
4	Toebehoren . . . . .	69
5	Gebruik volgens de voorschriften . . . . .	69
6	Aanwijzing voor inbouw . . . . .	70
7	Midi Heki Style monteren . . . . .	71
8	Midi Heki Style gebruiken . . . . .	74
9	Rolgordijnen openen en sluiten . . . . .	75
10	Verhelpen van storingen . . . . .	75
11	Midi Heki Style verzorgen en reinigen . . . . .	76
12	Garantie . . . . .	76
13	Afvoer . . . . .	76

## 1 Verklaring van de symbolen



### **WAARSCHUWING!**

**Veiligheidsaanwijzing:** Het niet naleven kan leiden tot overlijden of ernstig letsel.



### **LET OP!**

Het niet naleven ervan kan leiden tot materiële schade en de werking van het product beperken.

**INSTRUCTIE**

Aanvullende informatie voor het bedienen van het product.

## 2 Veiligheids- en montage-instructies

### Neem de veiligheidsinstructies en voorschriften van de fabrikant van het voertuig en het garagebedrijf in acht!

De fabrikant kan in de volgende gevallen niet aansprakelijk worden gesteld voor schade:

- beschadiging van het product door mechanische invloeden
- veranderingen aan het product zonder uitdrukkelijke toestemming van de fabrikant
- gebruik voor andere dan de in de handleiding beschreven toepassingen

**WAARSCHUWING! Gevaar voor verwonding!**

Overschrijd de maximaal toegestane rijsnelheid van 160 km/h **niet**, omdat het dakvenster hierdoor kan worden beschadigd. Losrakende delen kunnen personen in de omgeving verwonden.

**INSTRUCTIE**

Als u niet voldoende technische kennis hebt van het monteren van componenten in voertuigen, dient u het dakvenster door een vakman in het voertuig te laten inbouwen.

Neem de volgende instructies in acht:

- Zoek onmiddellijk een werkplaats op als er fouten of storingen optreden.
- Inbraakgevaar! Betreed de glazen koepel niet.
- Controleer voor het rijden of het dakvenster goed vergrendeld is.
- Controleer voor het rijden of het dakraam is beschadigd (bijv. spannings-scheuren in het acrylglas).
- Open het dakvenster **niet** tijdens het rijden.
- Op het dakraam **niet** bij sterke wind of regen.
- Sluit het dakvenster bij regen en sneeuwval.
- Verlaat het voertuig **niet** bij geopend dakraam.
- Houd het dakvenster sneeuw- en ijsvrij.



### 3 Omvang van de levering

Nr. in afb. <b>1</b>	Hoeveelheid	Omschrijving
1	1	Buitenframe met glazen koepel
2	1	Binnenframe
3	11	Bevestigingsschroef Ø 4
	22	Bevestigingsschroef Ø 3,5
4	11	Montagebokken

### 4 Toebehoren

Omschrijving	Artikelnr.
Spoiler, 800 mm	9104100236
Hor	9104100259

### 5 Gebruik volgens de voorschriften

Het dakvenster Midi Heki Style is geschikt voor het inbouwen in campers of caravans:

- Beugelversie
  - met kunstmatige ventilatie: Artikelnr. 9104116341
  - met kunstmatige ventilatie en Glazing Dome: Artikelnr. 9104120057
  - zonder kunstmatige ventilatie: Artikelnr. 9104116342
  - zonder kunstmatige ventilatie, met Glazing Dome: Artikelnr. 9104120058
- Krukversie
  - met kunstmatige ventilatie: Artikelnr. 9104116339
  - met kunstmatige ventilatie en Glazing Dome: Artikelnr. 9104120059
  - zonder kunstmatige ventilatie: Artikelnr. 9104116340
  - zonder kunstmatige ventilatie, met Glazing Dome: Artikelnr. 9104120060

De maximaal toegestane rij snelheid bedraagt 160 km/h omdat afhankelijk van de voertuigconstructie of inbouwpositie geluidsontwikkelingen of beschadigingen kunnen optreden. Bij verhoogde geluidsontwikkeling kunt u een spoiler gebruiken (**toebehoren**).

**INSTRUCTIE**

U vindt de afbeeldingen voor uw versie op volgende folders:

- Beugelversie: Folder „Midi Heki Style B”
- Krukversie: Folder „Midi Heki Style K”

## 6 Aanwijzing voor inbouw

- ▶ Controleer voor de montage de dakdikte van uw voertuig. Neem bij vragen contact op met de fabrikant van het voertuig.
- ▶ Neem bij de keuze van de inbouwplaats het volgende in acht:
  - Aangrenzende componenten (dakreling of bevestigings- en versterkingsdelen), leidingen en inbouwkasten in de binnenruimte van het voertuig mogen bij het zagen van de uitsparing niet beschadigd worden.
  - Er moet voldoende ruimte voor het monteren van het binnen- en buitenframe beschikbaar zijn.
  - Monteer het dakraam alleen aan vlakke en parallelle inwendige en uitwendige dakoppervlakken met een maximale schuine stand van 15° ten opzichte van de horizontale lijn.
  - U kunt een aanwezige dakopening gebruiken als het dakraam erin past.
  - U kunt het dakvenster dwars (scharnierzijde vooraan in rijrichting) of langs (scharnierzijde links of rechts op de rijrichting) inbouwen.

### 6.1 Uitsparing bewerken

Zie afb. **2**

### 6.2 Verstevigingslijsten gebruiken

Aanvulling op afb. **3**

- ▶ Bepaal voor de montage of de dakopening verstevigd moet worden.
- ▶ Verwijder de schuimvulling overeenkomstig de breedte van uw verstevigingslijsten (niet bij de levering inbegrepen) (**A**).
- ▶ Pas de verstevigingslijsten erin (**B**).

## 7 Midi Heki Style monteren

### Aanvulling op afb. 4

De leveringsomvang bevat een montageframe, dat voor de dakdiktes 30 – 34 mm geschikt is. Voor dakdiktes van 25 – 29 mm en 35 – 60 mm dient u een passende montageset te kopen (zie tabel).

- Meet uw dakdikte W.
- Kies de passende montageset:

Dakdikte	Artikelnr.
25 – 29 mm	9104100261
30 – 34 mm	bij de levering inbegrepen 9104100262
35 – 42 mm	9104100263
43 – 52 mm	9104100264
53 – 60 mm	9104100265



#### LET OP!

Zorg ervoor dat u bij de montage geen leidingen beschadigt.

### Zie afb. 5

- Controleer of het dakvenster rondom voldoende afstand (ca. 1 tot 2 mm) tot de dakuitsnede heeft.

### Zie afb. 6

- Reinig de dakopening in het montagebereik.

### Zie afb. 7



#### LET OP!

Neem ook de aanwijzingen van de afdichtmiddelfabrikant in acht.

- Dicht het montageframe af met een plastisch, niet-uithardend butylafdichtingsmateriaal (bijv. SikaLastomer-710).

### Zie afb. 8

- Let bij de montage op de rijrichting.

U kunt het dakvenster dwars (scharnierzijde vooraan in rijrichting) of langs (scharnierzijde links of rechts op de rijrichting) inbouwen.

- ▶ Plaats het buitenframe in het midden in de dakopening.
- ▶ Druk het buitenframe lichtjes tegen het dak, zodat de afdichtingsmassa zich verdeelt.

**Zie afb. 9**

- ▶ Plaats de 11 montageblokje op de binnenkant van het voertuig tot aan de aanslag in de uitsparingen van het buitenframe.

**Indien u houten latten als versterking gebruikt****LET OP!**

Boor niet door de dakopbouw heen.

- ▶ Boor per montagebok twee keer met een boormachine 2,2 mm in de dakopbouw voor **(A)**.
- ▶ Bevestigen de montagebokken met de meegeleverde schroeven Ø 3,5 mm aan het dak **(B)**.  
Voor alternatieve opbouweenheden dient u bijpassende schroeven te gebruiken (niet bij de levering inbegrepen).
- ▶ Bevestig de 11 montagebokken met de bevestigingsschroeven Ø 4 mm op het buitenframe **(C)**.  
Gebruik hiervoor de grote gatdiameters in de montagebokken.

**Eindcontrole uitvoeren**

- ▶ Controleer visueel of de afdichting van het buitenframe rondom tegen het dakoppervlak aanzit en de montagebokken in lijn staan.
- ▶ Draai de schroeven ca. 10 minuten na montage na.

**Zie afb. 10****LET OP!**

**Krukversie:** Houd de handkruk bij het aanbrengen van het binnenframe aan het buitenframe in gesloten stand, omdat anders de stand van de kruk **(2)** naar de aandrijfzeskant **(3)** versteld wordt.

- ▶ Druk het binnenframe in de gleuf **(1)** van de montagebokken.

## 7.1 Beugelversie

- ▶ Trek de PE beschermfolie van binnen en van buiten van het acrylglas.



### INSTRUCTIE

Indien de PE beschermfolie te lang is blootgesteld aan zonlicht, kan de folie niet meer restloos worden verwijderd.

- ▶ Controleer na de montage de werking van het dakraam.
- ▶ Laat de gewijzigde voertuighoogte en het gewijzigde gewicht in de voertuig-papieren opnemen, indien nodig.

## 7.2 Krukversie

- ▶ Breng de handkruk in de opengeklapte stand.

Positioneer de kruk bij het opsteken van het binnenframe zodanig dat bij het inklappen een lichte voorspanning voelbaar is.



### LET OP!

Houd de handkruk bij het aanbrengen van het binnenframe aan het buitenframe in opengeklapte stand, omdat anders de stand van de kruk naar de aandrijfzeskant versteld wordt.

- ▶ Controleer de werking van het venster:
  - Open het dakvenster (zie hoofdstuk „Krukversie gebruiken” op pagina 74).
  - Verschuif het insecten- en verduisteringsgordijn.
- ▶ Trek de PE beschermfolie van binnen en van buiten van het acrylglas.



### INSTRUCTIE

Indien de PE beschermfolie te lang is blootgesteld aan zonlicht, kan de folie niet meer restloos worden verwijderd.

- ▶ Laat de gewijzigde voertuighoogte en het gewijzigde gewicht in de voertuig-papieren opnemen, indien nodig.

## 8 Midi Heki Style gebruiken

### 8.1 Beugelversie gebruiken

#### Midi Heki Style openen en sluiten (afb. 11)

- Druk op de ontgrendelingsknop (1), en open gelijktijdig de dakkap met de beugel (2).

#### Dakvenster compleet openen

- Schuif de beugel (2) in de positie I.

#### Dakvenster in tussenstand openen

- Schuif de beugel (2) in de positie II.

#### Dakvenster in stand permanente ventilatie openen

- Schuif de beugel (2) in de positie III.

#### Dakvenster sluiten

- Schuif de beugel (2) in de positie IV.
- Leid de beugel (2) met lichte druk links en rechts zodanig over de vanghaak (3) dat de dakkap vergrendeld wordt en de beugel (2) op de ontgrendelingsknop (1) ligt.

#### Dakvenster in tussenstand of permanente ventilatie vergrendelen

- Druk de vergrendeling (4) links en rechts omlaag.

### 8.2 Krukversie gebruiken

#### Midi Heki Style openen en sluiten (afb. 11)

- **Openen:** Draai de handslinger volgens de richting van de pijl op de slinger. Draai de handkruk slechts zo ver tot een weerstand voelbaar is. De openingshoek van het dakraam bedraagt ca. 65°. Klap de handkruk in de gewenste positie in.
- **Sluiten:** Draai de handkruk volgens de richting van de pijl op de kruk. Draai de handkruk slechts zo ver tot een weerstand voelbaar is.
- Controleer of het dakraam vergrendeld is: Probeer de ruit met de hand (zonder overmatige kracht te gebruiken) omhoog te tillen.

## 9 Rolgordijnen openen en sluiten

**Beugelversie:** afb. **12**

**Krukversie:** afb. **12**



### **LET OP! Gevaar voor beschadiging door hittestuwing tussen rolgordijn en ruit**

Bij sterke zonnestrallen mag u het verduisteringsrolgordijn slechts voor twee derde sluiten.



### **INSTRUCTIE**

U kunt het verduisteringsrolgordijn en de hor onafhankelijk van elkaar traploos verstellen.

- Pak de komgreep van het betreffende rolgordijn vast en trek het in de gewenste stand.

## 10 Verhelpen van storingen

Storing	Mogelijke oorzaak	Voorstel tot oplossing
Het dakraam kan niet volledig worden gesloten.	Vuil tussen glas en frame	Reinig het raam. Verwijder bladeren en takken uit de ruimte tussen glas en frame.
De hor of het verduisteringsrolgordijn kunnen niet worden verschoven.	Verontreinigingen aan de zijgeleiders	Reinig de zijgeleiders.

Als u de storing niet kunt verhelpen, gaat u naar een gespecialiseerde werkplaats.

## 11 Midi Heki Style verzorgen en reinigen



### LET OP!

Voor het reinigen geen scherpe of bijtende middelen gebruiken, omdat dit kan leiden tot schade aan het acrylglas.

Gebruik uitsluitend de door de fabrikant aanbevolen reinigingsmiddelen: acrylglaspolitoer (art. nr. 9600000128), speciale politoerdoek (art. nr. 9600000130) en acrylglasreiniger (art. nr. 9600000129).

- Reinig de rolgordijnen met milde zeepoplossing en veel water.
- Behandel de rubberafdichting met talkpoeder.

## 12 Garantie

De wettelijke garantieperiode is van toepassing. Indien het product defect is, dient u contact op te nemen met een servicepartner in uw land (zie achterzijde van de gebruiksaanwijzing voor adressen).

Onze specialisten helpen u graag verder en bespreken het verdere verloop van de garantie met u.

## 13 Afvoer

- Laat het verpakkingsmateriaal indien mogelijk recycleren.



Als u het product definitief buiten bedrijf stelt, informeer dan bij het dichtstbijzijnde recyclingcentrum of uw speciaalzaak naar de betreffende afvoervoorschriften.



**Læs denne vejledning omhyggeligt igennem før installation og ibrugtagning, og opbevar den. Giv den til brugeren, hvis du giver produktet videre.**

## Indholdsfortegnelse

1	Forklaring af symbolerne . . . . .	77
2	Sikkerheds- og installationshenvisninger . . . . .	78
3	Leveringsomfang . . . . .	79
4	Tilbehør . . . . .	79
5	Korrekt brug . . . . .	79
6	Henvisninger før monteringen . . . . .	80
7	Montering af Midi Heki Style . . . . .	81
8	Anvendelse af Midi Heki Style . . . . .	84
9	Åbning og lukning af rullegardiner . . . . .	85
10	Udbedring af fejl . . . . .	85
11	Vedligeholdelse og rengøring af Midi Heki Style . . . . .	86
12	Garanti . . . . .	86
13	Bortskaffelse . . . . .	86

## 1 Forklaring af symbolerne



### **ADVARSEL!**

**Sikkerhedshenvisning:** Manglende overholdelse kan medføre død eller alvorlig kvæstelse.



### **VIGTIGT!**

Manglende overholdelse kan medføre materielle skader og begrænse produktets funktion.

**BEMÆRK**

Supplerende informationer om betjening af produktet.

## 2 Sikkerheds- og installationshenvisninger

### Overhold sikkerhedshenvisningerne og pålæggene, der er foreskrevet af køretøjsproducenten og af automobilbranchen!

Producenten påtager sig intet ansvar for skader i følgende tilfælde:

- Beskadigelser på produktet på grund af mekanisk påvirkning
- Ændringer på produktet uden udtrykkelig tilladelse fra producenten
- Anvendelse til andre formål end dem, der er beskrevet i vejledningen

**ADVARSEL! Fare for kvæstelser!**

Den tilladte kørehastighed på 160 km/h må **ikke** overskrides, da tagvinduet derved kan blive beskadiget. Dele, som løsner sig, kan kvæste personer i nærheden.


**BEMÆRK**

Hvis du ikke har tilstrækkelig teknisk viden til at installere komponenterne i køretøjer, bør du lade en fagmand installere tagvinduet i køretøjet.

Overhold følgende henvisninger:

- Opsøg omgående et autoriseret værksted, hvis der forekommer fejl.
- Fare for gennembrud! Træd ikke på glaskuplen.
- Kontrollér, at tagvinduet er låst korrekt, før du kører.
- Kontrollér tagvinduet for beskadigelser, før du kører (f.eks. revner i acrylglasst på grund af spænding).
- Åbn **ikke** tagvinduet under kørslen.
- Åbn **ikke** tagvinduet ved kraftig vind eller regn.
- Luk tagvinduet ved regn og snefald.
- Forlad **ikke** køretøjet, når tagvinduet er åbnet.
- Hold tagvinduet fri for sne og is.

### 3 Leveringsomfang

Nr. på fig. 	Mængde	Betegnelse
1	1	Udvendig ramme med glaskuppel
2	1	Indvendig ramme
3	11	Fastgørelsesskrue Ø 4
	22	Fastgørelsesskrue Ø 3,5
4	11	Monteringsbukke

### 4 Tilbehør

Betegnelse	Artikel-nr.
Spoiler, 800 mm	9104100236
Netramme	9104100259

### 5 Korrekt brug

Tagvinduet Midi Heki Style er egnet til montering i autocampere eller campingvogne:

- Bøjleversion
  - Med tvungen ventilation: Art.nr. 9104116341
  - Med tvungen ventilation og Glazing Dome: Art.nr. 9104120057
  - Uden tvungen ventilation: Art.nr. 9104116342
  - Uden tvungen ventilation, med Glazing Dome: Art.nr. 9104120058
- Håndsvingsversion
  - Med tvungen ventilation: Art.nr. 9104116339
  - Med tvungen ventilation og Glazing Dome: Art.nr. 9104120059
  - Uden tvungen ventilation: Art.nr. 9104116340
  - Uden tvungen ventilation, med Glazing Dome: Art.nr. 9104120060

Den maks. tilladte kørehastighed er 160 km/h, da der afhængigt af køretøjskarosseri eller monteringsposition kan udvikles støj eller forekomme beskadigelser. Ved kraftig støjudvikling kan der anvendes en spoiler (**tilbehør**).

**BEMÆRK**

Illustrationerne for din version findes på følgende brochurer:

- Bøjleversion: Brochure „Midi Heki Style B“
- Håndsvingsversion: Brochure „Midi Heki Style K“

## 6 Henvisninger før monteringen

- ▶ Kontrollér før monteringen køretøjets tagtykkelse. Kontakt køretøjsproducenten, hvis du har spørgsmål.
- ▶ Vær opmærksom på følgende ved valg af monteringssted:
  - Tilstødende komponenter (tagræling eller fastgørelses- og forstærkningsdele), ledninger og skabe i køretøjets indvendige rum må ikke beskadiges, når udsnittet saves ud.
  - Der skal være tilstrækkelig plads til at montere den indvendige og udvendige ramme.
  - Monter kun tagvinduet på plane og parallelle indvendige og udvendige tagflader med en maksimal skråstilling på 15° i forhold til vandret.
  - Du kan anvende et eksisterende tagudsnit, hvis tagvinduet passer i det.
  - Du kan montere tagvinduet på tværs (hængselssiden fremad i kørselsretning) eller på langs (hængselssiden til venstre eller højre i forhold til kørselsretningen).

### 6.1 Udarbejdelse af udsnit

Se fig. **2**

### 6.2 Anvendelse af forstærkningslister

Supplement til fig. **3**

- ▶ Afklar før monteringen, om tagudsnittet skal forstærkes.
- ▶ Fjern skummet i overensstemmelse med bredden på forstærkningslisterne (ikke i leveringsomfanget) **(A)**.
- ▶ Tilpas forstærkningslisterne **(B)**.

## 7 Montering af Midi Heki Style

### Supplement til fig. 4

Leveringsomfanget indeholder en monteringsramme, der er egnet til tagtykkelser 30 – 34 mm. Til tagtykkelser på 25 – 29 mm og 35 – 60 mm skal du købe et passende monteringssæt (se tabel).

- Mål tagtykkelsen W.
- Vælg det passende monteringssæt:

Tagtykkelse	Artikel-nr.
25 – 29 mm	9104100261
30 – 34 mm	Indeholdt i leveringsomfanget 9104100262
35 – 42 mm	9104100263
43 – 52 mm	9104100264
53 – 60 mm	9104100265



### VIGTIGT!

Sørg for, at ledninger ikke beskadiges ved monteringen.

### Se fig. 5

- Kontrollér, om tagvinduet har tilstrækkelig afstand (ca. 1 til 2 mm) til tagudsnittet hele vejen rundt.

### Se fig. 6

- Rengør tagudsnittet i monteringsområdet.

### Se fig. 7



### VIGTIGT!

Læs henvisningerne fra tætningsmiddelproducenten.

- Sørg for at tætningsrammen med et plastisk, ikke-hærdende butyltætningsmateriale (f.eks. SikaLastomer-710).

### Se fig. 8

- Vær opmærksom på kørselsretningen ved monteringen.  
Du kan montere tagvinduet på tværs (hængselssiden fremad i kørselsretning) eller på langs (hængselssiden til venstre eller højre i forhold til kørselsretningen).

- Sæt den udvendige ramme i midt i tagudsnittet.
- Tryk den udvendige ramme let mod taget, så tætningsmassen fordeler sig.

**Se fig. 9**

- Sæt de 11 monteringsbukke ind i den udvendige rammes udspåringer på inder-siden af køretøjet indtil anslag.

**Hvis du anvender trælister som forstærkning****VIGTIGT!**

Bor ikke gennem tagkonstruktionen.

- Bor for hver monteringsbuk to gange for i tagkonstruktionen med et bor på 2,2 mm **(A)**.
- Fastgør monteringsbukkene på taget med de vedlagte skruer  $\varnothing$  3,5 mm **(B)**.  
Til alternative konstruktioner skal der anvendes tilsvarende egnede skruer (ikke indeholdt i leveringsomfanget).
- Fastgør de 11 monteringsbukke på den udvendige ramme med fastgørelsesskruerne  $\varnothing$  4 mm **(C)**.  
Anvend hertil de store huldiametre i monteringsbukkene.

**Afsluttende kontrol**

- Foretag en visuel kontrol, at den udvendige rammes tætning ligger på tagfladen hele vejen rundt, og monteringsbukkene flugter.
- Efterspænd skruerne ca. 10 minutter efter monteringen.

**Se fig. 10****VIGTIGT!**

**Håndsvingsversion:** Hold håndsvinget i lukket stilling, når den indvendige ramme sættes på den udvendige ramme, da håndsvingets stilling **(2)** i forhold til drivsekskanten ellers kommer ud af justering **(3)**.

- Tryk den indvendige ramme ind i monteringsbukkenes not **(1)**.

## 7.1 Bøjleversion

- ▶ Træk PE-beskyttelsesfolien af acrylglasset indvendigt og udvendigt.



### BEMÆRK

Hvis PE-beskyttelsesfolien var udsat for sollyset for længe, kan den ikke længere løsnes uden at efterlade rester.

- ▶ Kontrollér tagvinduet funktion efter monteringen.
- ▶ Få om nødvendigt køretøjets ændrede højde og den ændrede vægt registreret i indregistreringspapirerne.

## 7.2 Håndsvingsversion

- ▶ Stil håndsvinget på den åbnede stilling.

Når den indvendige ramme sættes på, skal håndsvinget positioneres, så der kan mærkes en let forspænding, når det klappes ind.



### VIGTIGT!

Hold håndsvinget i åbnet stilling, når den indvendige ramme sættes på den udvendige ramme, da håndsvingets stilling i forhold til drivsekskanten ellers kommer ud af justering.

- ▶ Kontrollér vinduets funktion:
  - Åbn tagvinduet (se kapitlet „Anvendelse af håndsvingsversionen“ på side 84).
  - Forskyd nettet og rullegardinet.
- ▶ Træk PE-beskyttelsesfolien af acrylglasset indvendigt og udvendigt.



### BEMÆRK

Hvis PE-beskyttelsesfolien var udsat for sollyset for længe, kan den ikke længere løsnes uden at efterlade rester.

- ▶ Få om nødvendigt køretøjets ændrede højde og den ændrede vægt registreret i indregistreringspapirerne.

## 8 Anvendelse af Midi Heki Style

### 8.1 Anvendelse af bøjleversionen

#### Åbning og lukning af Midi Heki Style (fig. 11)

- ▶ Tryk på oplåsningsknappen (1), og åbn samtidigt taglugen med bøjlen (2).

#### Fuldstændig åbning af tagvinduet

- ▶ Skub bøjlen (2) til position I.

#### Åbning af tagvinduet i mellemstilling

- ▶ Skub bøjlen (2) til position II.

#### Åbning af tagvinduet til konstant ventilation

- ▶ Skub bøjlen (2) til position III.

#### Lukning af tagvinduet

- ▶ Skub bøjlen (2) til position IV.
- ▶ Før bøjlen (2) over fangkrogene (3) til venstre og højre med et let tryk, så taglugen låses og bøjlen (2) ligger på oplåsningsknappen (1).

#### Låsning af tagvindue i mellemstilling eller konstant ventilation

- ▶ Tryk låsen (4) til venstre og højre ned.

### 8.2 Anvendelse af håndsvingsversionen

#### Åbning og lukning af Midi Heki Style (fig. 11)

- ▶ **Åbning:** Drej håndsvinget i overensstemmelse med pilens retning på håndsvinget.  
Drej kun håndtaget, indtil der kan mærkes modstand. Tagvinduet's åbningsvinkel er på ca. 65°.  
Klap håndsvinget ind til den ønskede position.
- ▶ **Lukning:** Drej håndsvinget i overensstemmelse med pilens retning på håndsvinget.  
Drej kun håndtaget, indtil der kan mærkes modstand.
- ▶ Kontrollér, om tagvinduet er låst: Forsøg at løfte glasruden med hånden (uden at anvende vold).



## 9 Åbning og lukning af rullegardiner

**Bøjleversion:** fig. 12

**Håndsvingsversion:** fig. 12



**VIGTIGT! Fare for beskadigelse på grund af ophobet varme mellem rullegardin og glasrude**

Ved kraftigt sollys må rullegardinet kun lukkes to tredjedel.



**BEMÆRK**

Du kan indstille rullegardinet og insektrullegardinet trinløst afhængigt af hinanden.

- Tag fat i grebsfordybningen på det pågældende rullegardin, og træk det til den ønskede stilling.

## 10 Udbedring af fejl

Fejl	Mulig årsag	Løsningsforslag
Tagvinduet kan ikke lukkes helt.	Smuds mellem glas og ramme	Rengør vinduet. Fjern løv og grene fra fladen mellem glas og ramme.
Insektrullegardinet og rullegardinet kan ikke forskydes.	Tilsmudsninger på sideføringerne	Rengør sideføringerne.

Hvis du ikke kan udbedre fejlen, skal du kontakte et autoriseret værksted.

## 11 Vedligeholdelse og rengøring af Midi Heki Style



### VIGTIGT!

Anvend ikke skarpe eller hårde midler til rengøring, da det kan beskadige acrylglasets.

Anvend udelukkende rengøringsmidlerne, der anbefales af producenten: Acrylglas-poleringsmiddel (art. nr. 9600000128), special-poleringsklud (art. nr. 9600000130) og acrylglas-rengøringsmiddel (art. nr. 9600000129).

- Rengør rullegardiner med en mild sæbeopløsning og meget vand.
- Plej gummitætningerne med talkum.

## 12 Garanti

Den lovbestemte garantiperiode gælder. Hvis produktet er defekt, skal du kontakte en servicepartner i dit land (adresser, se vejledningens bagside).

Vores specialister hjælper gerne videre og diskuterer garantiens videre forløb.

## 13 Bortskaffelse

- Bortskaf så vidt muligt emballagen sammen med det tilsvarende genbrugsaffald.



Hvis du tager produktet endegyldigt ud af drift, skal du kontakte det nærmeste recyclingcenter eller din faghandel for at få de pågældende forskrifter om bortskaffelse.

**Läs igenom anvisningarna noga innan produkten monteras och används. Spara monterings- och bruksanvisningen för senare bruk. Överlämna bruksanvisningen till den nya ägaren vid ev. vidareförsäljning.**

## Innehållsförteckning

1	Förklaring till symboler . . . . .	87
2	Säkerhets- och monteringsanvisningar . . . . .	88
3	Leveransomfattning. . . . .	89
4	Tillbehör . . . . .	89
5	Ändamålsenlig användning . . . . .	89
6	Före monteringen . . . . .	90
7	Montera Midi Heki Style . . . . .	91
8	Använda Midi Heki Style. . . . .	94
9	Öppna och stänga rullgardinerna . . . . .	95
10	Felsökning . . . . .	95
11	Skötsel och rengöring av Midi Heki Style . . . . .	96
12	Garanti . . . . .	96
13	Avfallshantering. . . . .	96

## 1 Förklaring till symboler



### **VARNING!**

**Observera:** Beaktas anvisningen ej kan det leda till dödsfara eller svåra skador.



### **OBSERVERA!**

Om anvisningarna inte beaktas kan det leda till materialskador och produktens funktion kan påverkas negativt.

**ANVISNING**

Kompletterande information om användning av produkten.

## 2 Säkerhets- och monteringsanvisningar

### Beakta säkerhetsanvisningarna och riktlinjerna från fordonstillverkaren samt reglerna för bilmekaniska arbeten!

Tillverkaren övertar inget ansvar för skador i följande fall:

- skador på produkten, orsakade av mekanisk påverkan
- ändringar som utförts utan uttryckligt medgivande från tillverkaren
- ej ändamålsenlig användning

**VARNING! Risk för skador!**

Överskrid **inte** den maximalt tillåtna hastigheten på 160 km/h eftersom takfönstret då riskerar att skadas. Delar som lossnar riskerar att skada personer i omgivningen.

**ANVISNING**

Låt fackfolk montera takfönstret på fordonet om du inte har erfarenhet med/tillräcklig kännedom om montering av tekniska komponenter i fordon.

Beakta följande:

- Kontakta en auktoriserad verkstad om det uppstår fel eller störningar.
- Risk för glasmott! Gå inte upp på glaskåpan.
- Kontrollera att takfönstret är ordentligt stängt och låst innan färden påbörjas.
- Kontrollera takfönstret med avseende på skador (t.ex. spänningssprickor) innan färden påbörjas.
- Öppna **inte** takfönstret under körningen.
- Öppna **inte** takfönstret vid kraftig blåst eller regn.
- Stäng takfönstret vid regn och snöfall.
- Lämna **inte** fordonet när takfönstret är öppet.
- Håll takfönstret fritt från snö och is.

### 3 Leveransomfattning

Nr på bild <b>1</b>	Mängd	Beteckning
1	1	Ytterram med glaskåpa
2	1	Innerram
3	11	Fästskruv Ø 4
	22	Fästskruv Ø 3,5
4	11	Monteringsbockar

### 4 Tillbehör

Beteckning	Artikelnr
Spoiler, 800 mm	9104100236
Insektsskyddsram	9104100259

### 5 Ändamålsenlig användning

Takfönstret Midi Heki Style är avsett för montering på husbilar och husvagnar:

- Version med bygel
  - med tvångsventilation: art.nr 9104116341
  - med tvångsventilation och Glazing Dome: art.nr 9104120057
  - utan tvångsventilation: art.nr 9104116342
  - utan tvångsventilation, med Glazing Dome: art.nr 9104120058
- Version med vev
  - med tvångsventilation: art.nr 9104116339
  - med tvångsventilation och Glazing Dome: art.nr 9104120059
  - utan tvångsventilation: art.nr 9104116340
  - utan tvångsventilation, med Glazing Dome: art.nr 9104120060

Max. tillåten körhastighet är 160 km/h, beroende på fordonets konstruktion och monteringsläget kan det uppstå buller eller skador. Du kan använda en spoiler (**tillbehör**) om bullernivån skulle öka.

**ANVISNING**

De olika versionerna finns avbildade på följande informationsblad:

- Version med bygel: informationsblad "Midi Heki Style B"
- Version med vev: informationsblad "Midi Heki Style K"

## 6 Före monteringen

- ▶ Kontrollera taktjockleken på fordonet före monteringen. Kontakta fordons-tillverkaren om du har frågor.
- ▶ Beakta följande vid val av monteringsställe:
  - Intelligande komponenter (takreling eller fäst- och förstärkningsdelar), kablar och inbyggnadsskåp inne i fordonet får inte skadas när öppningen sågas ut.
  - Det måste finnas tillräckligt med plats för inner- och ytterram.
  - Montera takfönstret endast på plana och parallella inner- och yttertaktytor. Maximal lutning 15°.
  - Det är möjligt att använda en befintlig taköppning, om takfönstrets mått passar.
  - Du kan montera takfönstret på tvären (gångjärnssidan framtill i färdriktningen) eller på längden (gångjärnssidan till vänster eller höger sett till färdriktningen).

### 6.1 Urskärningen

Se bild **2**

### 6.2 Använda förstärkningslistor

Komplettering till bild **3**

- ▶ Kontrollera om taköppningen måste förstärkas före monteringen.
- ▶ Ta bort en del av skumfyllningen så att det motsvarar förstärkningslisternas bredd (ingår ej i leveransen) **(A)**.
- ▶ Justera in förstärkningslisterna **(B)**.

## 7 Montera Midi Heki Style

### Komplettering till bild 4

I leveransen ingår en monteringsram som är avsedd för en taktjocklek på 30 – 34 mm. För taktjocklekar på 25 – 29 mm och 35 – 60 mm måste du skaffa passande monteringsatts (se tabell).

- Mät taktjockleken W.
- Välj passande monteringsatts:

Takets tjocklek	Artikelnr
25 – 29 mm	9104100261
30 – 34 mm	ingår i leveransen 9104100262
35 – 42 mm	9104100263
43 – 52 mm	9104100264
53 – 60 mm	9104100265



#### **OBSERVERA!**

Se till att du inte skadar några ledningar under monteringsarbetet.

#### **Se bild 5**

- Kontrollera att väggfönstret har tillräckligt stort avstånd (ca 1 till 2 mm) till väggöppningen runt om.

#### **Se bild 6**

- Rengör monteringsstället på taket (urskärningen).

#### **Se bild 7**



#### **OBSERVERA!**

Beakta även anvisningarna från tillverkaren av tätningmedlet.

- Täta monteringsramen med plastiskt, ej härdande butyl-tätningmaterial (tex. SikaLastomer-710).

#### **Se bild 8**

- Tänk på färdriktningen vid monteringen.

Du kan montera takfönstret på tvären (gångjärnssidan framtill i färdriktningen) eller på längden (gångjärnssidan till vänster eller höger sett till färdriktningen).

- Sätt in ytterramen i mitten av urskärningen.
- Tryck ytterramen lätt mot taket så att tätningssmassan fördelas.

**Se bild 9**

- Sätt in de 11 monteringsbockarna på fordonets insida, så långt det går i ytterrammans ursparningar.

**Om du använder trälister som förstärkning****OBSERVERA!**

Borra inte genom taket.

- Borra först två gånger per monteringsbock med en 2,2 mm-borr **(A)**.
- Sätt fast monteringsbockarna med medföljande skruvar  $\varnothing$  3,5 mm på taket **(B)**. För alternativa konstruktioner ska lämpliga skruvar användas (ingår inte i leveransomfattningen).
- Sätt fast de 11 monteringsbockarna med fästskruvarna  $\varnothing$  4 mm på ytterramen **(C)**. Använd de stora håldiametrarna i monteringsbockarna för att göra detta.

**Slutkontroll**

- Gör en visuell kontroll och kontrollera att tätningarna på ytterramen ligger mot takets yta hela vägen runt om och att monteringsbockarna ligger i linje.
- Efterdra skruvarna 10 minuter efter monteringen.

**Se bild 10****OBSERVERA!**

**Version med vev:** Håll handveven i låst läge när innerramen sätts in i ytterramen, annars hamnar veven **(2)** i fel läge i förhållande till sexkanten **(3)**.

- Tryck in innerramen i spåret **(1)** i monteringsbockarna.



## 7.1 Version med bygel

- Dra av PE-skyddsfolien från akrylglaset på både in- och utsidan.



### ANVISNING

Om PE-folien har varit för länge i solen går det inte att ta bort den utan att den lämnar spår.

- Kontrollera takfönstrets funktion efter monteringen.
- Om så krävs, skriv in den ändrade fordonshöjden och den ändrade vikten i fordonshandlingarna.

## 7.2 Version med vev

- Ställ handveven i öppet läge.

När innerramen sätts in ska veven positioneras så att det finns en kännbar spänning vid stängning.



### OBSERVERA!

Håll handveven i öppet läge när innerramen sätts in i ytterramen, annars hamnar veven i fel läge i förhållande till sexkanten.

- Kontrollera att fönstret fungerar som det ska:
  - Öppna takfönstret (se kapitel "Använda versionen med vev" på sidan 94).
  - Förskjut insektskyddet och mörkläggningsrullgardinen.
- Dra av PE-skyddsfolien från akrylglaset på både in- och utsidan.



### ANVISNING

Om PE-folien har varit för länge i solen går det inte att ta bort den utan att den lämnar spår.

- Om så krävs, skriv in den ändrade fordonshöjden och den ändrade vikten i fordonshandlingarna.

## 8 Använda Midi Heki Style

### 8.1 Använda versionen med bygel

#### Öppna och stänga Midi Heki Style (bild 11)

- ▶ Tryck på låsknappen (1) och öppna samtidigt takluckan med bygel (2).

#### Öppna takfönstret helt

- ▶ Skjut bygel (2) till läget II.

#### Öppna takfönstret till mellanläget

- ▶ Skjut bygel (2) till läget II.

#### Öppna takfönstret för konstant ventilation

- ▶ Skjut bygel (2) till läget III.

#### Stänga takfönstret

- ▶ Skjut bygel (2) till läget IV.
- ▶ Tryck bygel (2) lätt åt vänster och höger över spärrhakarna (3) så att takluckan låses och bygel (2) ligger på låsknappen (1).

#### Låsa takfönster i mellanläge eller vid konstant ventilation

- ▶ Tryck ned den vänstra och högra spärr (4).

### 8.2 Använda versionen med vev

#### Öppna och stänga Midi Heki Style (bild 11)

- ▶ **Öppna:** Vrid handveven i samma riktning som pilen på veven.  
Vrid endast veven tills du känner ett tydligt motstånd. Takfönstrets öppningsvinkel är ca 65°.  
Fäll in veven i önskat läge.
- ▶ **Stänga:** Vrid handveven i samma riktning som pilen på veven.  
Vrid endast veven tills du känner ett tydligt motstånd.
- ▶ Kontrollera att takfönstret är låst: Försök att fälla upp glasrutan för hand (utan att använda för mycket kraft).

## 9 Öppna och stänga rullgardinerna

**Version med bygel:** bild **12**

**Version med vev:** bild **12**



### **OBSERVERA! Risk för skador på grund av värmeansamling mellan rullgardinen och glasskivan**

Vid starkt solljus får mörläggningrullgardinen endast stängas till två tredjedelar.



### **ANVISNING**

Du kan steglöst justera mörläggningrullgardinen och insektsnätet oberoende av varandra.

► Ta tag i greppet på respektive rullgardin och dra den till önskat läge.

## 10 Felsökning

Fel	Möjlig orsak	Lösning
Takfönstret kan inte stängas helt.	Smuts mellan glaset och ramen.	Rengör fönstret. Ta bort grenar och löv mellan glaset och ramen.
Det går inte att skjuta insektsnätet eller mörläggningrullgardinen.	Smuts i sidoskenorna.	Rengör sidoskenorna.

Uppsök en auktoriserad verkstad om du inte kan åtgärda felet.

## 11 Skötsel och rengöring av Midi Heki Style



### **OBSERVERA!**

Använd inga vassa eller hårda föremål för rengöring, det kan skada akrylglaslet.

Använd endast rengöringsmedel som rekommenderas av tillverkaren. Akrylglas-polermedel (artikelnummer 9600000128), special-polerduk (artikelnummer 9600000130) och akrylglas-putsmedel (artikelnummer 9600000129).

- Rengör rullgardinerna med mild tvållösning och mycket vatten.
- Använd talk för att behandla gummitätningarna.

## 12 Garanti

Den lagstadgade garantitiden gäller. Om produkten är defekt: kontakta en servicepartner i ditt land (adresser, se bruksanvisningens baksida).

Våra specialister står gärna till förfogande och förklarar hur garantiärenden behandlas.

## 13 Avfallshantering

- Lämna om möjligt förpackningsmaterialet till återvinning.



När produkten slutgiltigt tas ur bruk: informera dig om gällande bestämmelser hos närmaste återvinningscentral eller hos återförsäljaren.

**Les bruksanvisningen nøye før du monterer og tar apparatet i bruk, og ta vare på den. Hvis produktet selges videre, må du sørge for å gi bruksanvisningen videre også.**

## Innholdsfortegnelse

1	Symbolforklaringer . . . . .	97
2	Råd om sikkerhet og montering . . . . .	98
3	Leveringsomfang . . . . .	99
4	Tilbehør . . . . .	99
5	Tiltenkt bruk . . . . .	99
6	Råd før montering . . . . .	100
7	Montere Midi Heki Style . . . . .	101
8	Bruke Midi Heki Style . . . . .	104
9	Åpne og lukke rullegardiner . . . . .	105
10	Feilretting . . . . .	105
11	Stell og rengjøring av Midi Heki Style . . . . .	106
12	Garanti . . . . .	106
13	Deponering . . . . .	106

## 1 Symbolforklaringer



### **ADVARSEL!**

**Sikkerhetsregel:** Hvis man ikke overholder denne regelen, kan det føre til død eller alvorlig skade.



### **PASS PÅ!**

Hvis man ikke overholder denne regelen, kan det føre til materielle skader og skade funksjonen til produktet.

**MERK**

Utfyllende informasjon om bruk av produktet.

## 2 Råd om sikkerhet og montering

### Følg rådene og betingelsene som kjøretøyprodusenten og motorvognprodusenten har bestemt!

Produsenten tar i følgende tilfeller intet ansvar for skader:

- Skader på produktet på grunn av mekanisk påvirkning
- Endringer på produktet uten at det er gitt uttrykkelig godkjenning av produsenten
- Bruk til andre formål enn det som er beskrevet i veiledningen

**ADVARSEL! Fare for skade!**

**Ikke** overskrid den maksimalt tillatte kjørehastigheten på 160 km/h, da takvinduet ellers kan skades. Deler som løsner, kan komme til å skade personer i omgivelsene.

**MERK**

Hvis du ikke har nok teknisk kunnskap om montering av komponenter i kjøretøy, må du få fagfolk til å montere takvinduet.

Følg disse rådene:

- Kontakt umiddelbart et fagverksted hvis det oppstår feil.
- Innbruddsfare! Ikke trå på glasskuppelen.
- Kontroller om takvinduet er forskriftsmessig låst før turen starter.
- Kontroller før du begynner å kjøre at ikke takvinduet har skader (f. eks. spenningsprekker i akrylglasset).
- **Ikke** åpne takvinduet under kjøringen.
- **Ikke** åpne takvinduet hvis det regner eller blåser mye.
- Lukk takvinduet når det regner og snør.
- **Ikke** forlat kjøretøyet med åpent takvindu.
- Hold takvinduet fritt for snø og is.

### 3 Leveringsomfang

Nr. i fig. 1	Antall	Beskrivelse
1	1	Utvendig ramme med glasskuppel
2	1	Innvendig ramme
3	11	Festeskrue Ø 4
	22	Festeskrue Ø 3,5
4	11	Montasjebukker

### 4 Tilbehør

Beskrivelse	Artikkelnr.
Spoiler, 800 mm	9104100236
Insektbeskyttelsesramme	9104100259

### 5 Tiltenkt bruk

Takvinduet Midi Heki Style er egnet for montering i bobiler eller campingvogner:

- Modell med bøyle
  - Med tvangslufting: Artikkelnr. 9104116341
  - Med tvangslufting og Glazing Dome: Artikkelnr. 9104120057
  - Uten tvangslufting: Artikkelnr. 9104116342
  - Uten tvangslufting, med Glazing Dome: Artikkelnr. 9104120058
- Modell med sveiv
  - Med tvangslufting: Artikkelnr. 9104116339
  - Med tvangslufting og Glazing Dome: Artikkelnr. 9104120059
  - Uten tvangslufting: Artikkelnr. 9104116340
  - Uten tvangslufting, med Glazing Dome: Artikkelnr. 9104120060

Maksimalt tillatt kjørehastighet er 160 km/h, da det kan oppstå støy pga. montering av utstyret, eller fordi det kan oppstå skader. Ved høy støyutvikling kan du benytte en spoiler (**tilbehør**).

**MERK**

Du finner figurene for modellen din i de følgende utbrettingsbrosjyrene:

- Modell med bølge: Utbrettingsbrosjyre «Midi Heki Style B»
- Modell med sveiv: Utbrettingsbrosjyre «Midi Heki Style K»

## 6 Råd før montering

- ▶ Kontroller kjøretøyets taktykkelse før monteringen. Kontakt kjøretøyprodusenten hvis du har spørsmål.
- ▶ Pass på følgende ved valg av montasjested:
  - Tilstøtende komponenter (takreling eller feste- og forsterkingsdeler), ledninger og innbyggingsskap inne i kjøretøyet må ikke bli skadet når man sager utsparingen.
  - Det må være tilstrekkelig plass til montering av innvendige og utvendige rammer.
  - Monter takvinduet kun på plane og parallelle innvendige og utvendige takflater med en maks. skråstilling på 15° overfor horisontalene.
  - Du kan bruke en eksisterende takutsparing hvis takvinduet passer inn.
  - Du kan montere inn takvinduet på tvers (hengselsiden framover i kjøreretningen) eller på langs (hengselsiden til venstre eller høyre i forhold til kjøreretningen).

### 6.1 Ta på hull

Se fig. **2**

### 6.2 Bruke forsterkingslister

Forklaring til fig. **3**

- ▶ Før innmonteringen må du avklare om takutsparingen må forsterkes.
- ▶ Fjern skummingen avhengig av bredden på forsterkingslistene (ikke inkludert) **(A)**.
- ▶ Tilpass forsterkingslistene **(B)**.



## 7 Montere Midi Heki Style

### Forklaring til fig. 4

Leveransen inneholder en montasjeramme som er egnet for taktykkelsene 30–34 mm. For taktykkelser på 25–29 mm og 35–60 mm må du kjøpe et egnet montasjesett (se tabell).

- Mål taktykkelsen W.
- Velg et egnet montasjesett:

Taktykkelse	Artikkelnr.
25 – 29 mm	9104100261
30 – 34 mm	inkludert i leveransen 9104100262
35 – 42 mm	9104100263
43 – 52 mm	9104100264
53 – 60 mm	9104100265



### PASS PÅ!

Pass på så du ikke skader noen ledninger under monteringen.

### Se fig. 5

- Kontroller om takvinduet har tilstrekkelig avstand (ca. 1 til 2 mm) til takutspringen hele veien rundt.

### Se fig. 6

- Rengjør hullet i montasjeområdet.

### Se fig. 7



### PASS PÅ!

Følg også anvisningene fra produsenten av tetningsmidlet.

- Tett montasjerammen med et plastisk, ikke herdet butyltetningsstoff (f.eks. Sik-aLastomer-710).

### Se fig. 8

- Vær oppmerksom på kjøreretningen ved monteringen.

Du kan montere inn takvinduet på tvers (hengselsiden framover i kjøreretningen) eller på langs (hengselsiden til venstre eller høyre i forhold til kjøreretningen).

- Sett den utvendige rammen midt i takutsparingen.
- Trykk den utvendige rammen lett mot taket, slik at tetningsmassen fordeler seg.

**Se fig. 9**

- Sett de 11 montasjebukkene inne i kjøretøyet i utsparingene på den utvendige rammen til de stopper.

**Hvis du bruker trelister som forsterking****PASS PÅ!**

Ikke bor gjennom takoverbygget.

- Bor to ganger med et bor 2,2 mm i takoverbygget per montasjebukk (**A**).
- Fest montasjebukkene på taket med de vedlagte skruene Ø 3,5 mm (**B**).  
For alternativ påbygging må det benyttes dertil egnede skruer (følger ikke med i leveransen).
- Fest de 11 montasjebukkene med festeskruene Ø 4 mm på utvendig ramme (**C**).  
Bruk de store hullene i montasjebukkene til dette.

**Utføre sluttkontroll**

- Kontroller visuelt om tetningen på den utvendige rammen ligger an rundt hele takflaten og at montasjebukkene er i flukt.
- Trekk til skruene ca. 10 minutter etter monteringen.

**Se fig. 10****PASS PÅ!**

**Modell med sveiv:** Når du setter den innvendige rammen på den utvendige rammen, må du holde håndsvেiven i lukket stilling, ellers vil stillingen til sveiven (**2**) bli forskjøvet til drevsekskanten (**3**).

- Trykk den innvendige rammen inn i sporet (**1**) på montasjebukkene.

## 7.1 Modell med bøyle

- ▶ Trekk PE-beskyttelsesfolien av akrylglasst på innsiden og utsiden.



### MERK

Hvis PE-beskyttelsesfolien har vært utsatt for sollys for lenge, kan den ikke lenger løsnes uten motstand.

- ▶ Etter monteringen må du kontrollere at takvinduet fungerer.
- ▶ Sørg for at den endrede kjøretøyhøyden og den endrede vekten blir ført inn i vognkortet hvis det er nødvendig.

## 7.2 Modell med sveiv

- ▶ Sett håndsvেiven i utslått stilling.

Plasser sveiven slik at det merkes en lett forspenning ved vipping inn når den innvendige rammen settes på.



### PASS PÅ!

Når du setter den innvendige rammen på den utvendige rammen, må du holde håndsvেiven i utslått stilling, ellers vil stillingen til sveiven bli forskjøvet til drevsekskanten.

- ▶ Kontroller funksjonen til vinduet:
  - Åpne takvinduet (se kapittel «Bruke modell med sveiv» på side 104).
  - Forskyv insektsnettet og blendingsgardinen.
- ▶ Trekk PE-beskyttelsesfolien av akrylglasst på innsiden og utsiden.



### MERK

Hvis PE-beskyttelsesfolien har vært utsatt for sollys for lenge, kan den ikke lenger løsnes uten motstand.

- ▶ Sørg for at den endrede kjøretøyhøyden og den endrede vekten blir ført inn i vognkortet hvis det er nødvendig.

## 8 Bruke Midi Heki Style

### 8.1 Bruke modell med bøyle

#### Åpne og lukke Midi Heki Style (fig. 11)

- ▶ Trykk på opplåsingsknappen (1), og åpne samtidig takluken med bøylene (2).

#### Åpne takvinduet helt

- ▶ Skyv bøylene (2) til posisjon I.

#### Åpne takvinduet i mellomstilling

- ▶ Skyv bøylene (2) til posisjon II.

#### Åpne takvinduet i permanent lufting

- ▶ Skyv bøylene (2) til posisjon III.

#### Lukke takvinduet

- ▶ Skyv bøylene (2) til posisjon IV.
- ▶ Før bøylene (2) med et lett trykk venstre og høyre over fangkroken (3), slik at takluken låses og bøylene (2) ligger på opplåsingsknappen (1).

#### Lås takvinduet i mellomstilling eller konstant lufting

- ▶ Trykk låsingen (4) mot venstre og nedover mot høyre.

### 8.2 Bruke modell med sveiv

#### Åpne og lukke Midi Heki Style (fig. 11)

- ▶ **Åpne:** Drei håndsveiven i henhold til pilretningen på sveiven.  
Drei håndsveiven bare til du kjenner motstand. Takvinduetts åpningsvinkel er ca. 65°.  
Vipp håndsveiven inn i ønsket posisjon.
- ▶ **Lukke:** Drei håndsveiven i henhold til pilretningen på sveiven.  
Drei håndsveiven bare til du kjenner motstand.
- ▶ Kontroller om takvinduet er låst: Forsøk å løfte opp glassruten for hånd (uten å bruke makt).

## 9 Åpne og lukke rullegardiner

**Modell med bøyle:** fig. 12

**Modell med sveiv:** fig. 12



**PASS PÅ! Fare for skader pga. oppbygging av varme mellom rullegardin og glassrute**

Ved kraftig solinnstråling må rullegardinen kun senkes to tredjedeler.



**MERK**

Du kan justere blendingsgardinen og insektrullegardinen trinnløst uavhengig av hverandre.

► Ta tak i håndtaksforsenkingen på rullegardinene, og trekk det til ønsket stilling.

## 10 Feilretting

Feil	Mulig årsak	Forslag til løsning
Takvinduet kan ikke lukkes helt.	Smuss mellom glasset og rammen	Rengjør vinduet. Fjern løv og kvister fra flaten mellom glasset og rammen.
Insektrullegardinen eller blendingsgardinen kan ikke beveges.	Smuss i sideføringene	Rengjør sideføringene.

Hvis du ikke kan utbedre feilen, må du kontakte et fagverksted.

## 11 Stell og rengjøring av Midi Heki Style



### PASS PÅ!

Bruk ikke skarpe eller harde hjelpemidler til rengjøring, da det kan skade akrylglasset.

Bruk kun rengjøringsmidler som er anbefalt av produsenten: Akrylglass-politur (art. nr. 9600000128), spesial-politurklut (art. nr. 9600000130) og akrylglass-rengjøringsmiddel (art. nr. 9600000129).

- Rengjør rullegardinene med rikelige mengder såpevann.
- Stell gummitetningen med talkum.

## 12 Garanti

Lovmessig garantitid gjelder. Hvis produktet skulle være defekt, sender du det til en servicepartner i ditt land (du finner adressene på baksiden av veiledningen).

Våre spesialister hjelper deg gjerne, og avtaler garantiens videre forløp med deg.

## 13 Deponering

- Lever emballasje til resirkulering så langt det er mulig.



Når du tar produktet ut av drift for siste gang, må du sørge for å få informasjon om deponeringsforskrifter hos nærmeste resirkuleringsstasjon eller hos din faghandler.

**Lue tämä ohje huolellisesti läpi ennen asennusta ja käyttöönottoa ja säilytä ohje hyvin. Jos myyt tuotteen eteenpäin, anna ohje tällöin edelleen uudelle käyttäjälle.**

## Sisällysluettelo

1	Symbolien selitys . . . . .	107
2	Turvallisuus- ja kiinnitysohjeita . . . . .	108
3	Toimituskokonaisuus. . . . .	109
4	Lisävarusteet . . . . .	109
5	Käyttötarkoitus. . . . .	109
6	Ohjeita ennen asennusta . . . . .	110
7	Midi Heki Stylen asentaminen . . . . .	111
8	Midi Heki Stylen käyttäminen . . . . .	114
9	Rullaverhojen avaaminen ja sulkeminen. . . . .	115
10	Häiriöiden poistaminen . . . . .	115
11	Midi Heki Stylen hoitaminen ja puhdistaminen . . . . .	116
12	Tuotevastuu. . . . .	116
13	Hävittäminen . . . . .	116

## 1 Symbolien selitys



### **VAROITUS!**

**Turvallisuusohje:** Huomiotta jättäminen voi aiheuttaa hengenvaaran tai vakavan loukkaantumisen.



### **HUOMAUTUS!**

Huomiotta jättäminen voi johtaa materiaalivaurioihin ja haitata tuotteen toimintaa.

**OHJE**

Tuotteen käyttöä koskevia lisätietoja.

## 2 Turvallisuus- ja kiinnitysohjeita

### Noudata ajoneuvovalmistajan ja autoalan ammattipiirien antamia turvallisuusohjeita ja vaatimuksia!

Valmistaja ei ota mitään vastuuta vahingoista seuraavissa tapauksissa:

- tuotteeseen mekaanisen vaikutuksen takia syntyneet vauriot
- tuotteeseen ilman valmistajan nimenomaista lupaa tehdyt muutokset
- käyttö muuhun kuin käyttöohjeessa ilmoitettuun tarkoitukseen

**VAROITUS! Loukkaantumisvaara!**

**Älä** ylitä suurinta sallittua ajonopeutta 160 km/h, sillä muutoin kattoikkuna voi vaurioitua. Irtoavat osat voivat johtaa ympäristössä oleskelevien henkilöiden loukkaantumiseen.

**OHJE**


Anna ammattimiehen asentaa kattoikkuna, jos itselläsi ei ole riittävää teknistä tietämystä, joka koskee komponenttien asentamista.

Noudata seuraavia ohjeita:

- Ota yhteyttä huoltoliikkeeseen, jos laitteessa ilmenee häiriöitä tai vikaa.
- Rikkoutumisvaara! Älä astu lasikuvun päälle.
- Tarkasta ennen ajoon lähtemistä, että kattoikkuna on salvattu oikein.
- Tarkasta ennen ajoon lähtöä kattoikkunan mahdolliset vauriot (esim. akryylilasin jänniterepeämät).
- **Älä** avaa kattoikkunaa ajon aikana.
- Kattoikkunaa **ei** saa avata kovalla tuulella tai sateella.
- Sulje kattoikkuna, jos sataa vettä tai lunta.
- Ajoneuvosta **ei** saa poistua, jos kattoikkuna on auki.
- Pidä kattoikkuna puhtaana lumesta ja jäästä.



### 3 Toimituskokonaisuus

Nro kuva 	Määrä	Nimitys
1	1	Ulkokehys ja lasikupu
2	1	Sisäkehys
3	11	Kiinnitysruuvi Ø 4
	22	Kiinnitysruuvi Ø 3,5
4	11	Asennuskappaleet

### 4 Lisävarusteet

Nimitys	Tuotenro
Spoileri, 800 mm	9104100236
Hyönteissuojakehys	9104100259

### 5 Käyttötarkoitus

Midi Heki Style -kattoikkuna sopii asennettavaksi asuntoautoon tai asuntovaunuun:

- Sankamalli
  - pakkotuuletuksella: Tuotenro 9104116341
  - pakkotuuletuksella ja Glazing Dome: Tuotenro 9104120057
  - ilman pakkotuuletusta: Tuotenro 9104116342
  - ilman pakkotuuletusta, Glazing Dome: Tuotenro 9104120058
- Kampimalli
  - pakkotuuletuksella: Tuotenro 9104116339
  - pakkotuuletuksella ja Glazing Dome: Tuotenro 9104120059
  - ilman pakkotuuletusta: Tuotenro 9104116340
  - ilman pakkotuuletusta, Glazing Dome: Tuotenro 9104120060

Suurin sallittu ajonopeus on 160 km/h, ajoneuvon rakenteesta ja asennuspaikasta riippuen voi ilmetä ylimääräistä melua tai vaurioita. Jos melu on voimakasta, voit käyttää spoileria (**lisävarusteet**).

**OHJE**

Kuvia omasta mallistasi voit katsoa seuraavista lehtisistä:

- Sankamalli: Lehtinen "Midi Heki Style B"
- Kampimalli: Lehtinen "Midi Heki Style K"

## 6 Ohjeita ennen asennusta

- ▶ Tarkasta kattosi paksuus ennen asennusta. Jos sinulla on epäselvyyksiä, kysy ajoneuvon valmistajalta.
- ▶ Huomioi valitessasi asennuspaikkaa:
  - Vieressä olevia rakenneosia (kattoteline tai kiinnitys- ja vahvistusosat), johtimia ja kiinteitä kaappeja ajoneuvon sisätilassa ei saa vaurioittaa, kun aukkoa sahaan.
  - Sisä- ja ulkokehyyksen asentamiseen täytyy olla käytettävissä riittävästi tilaa.
  - Asenna kattoikkuna vain tasaisille ja suorille sisä- ja ulkopinnoille, joiden maksimikallistus vaakasuoraan nähden on 15°.
  - Voit käyttää valmista aukkoa katossa, jos kattoikkuna sopii siihen.
  - Voit asentaa kattoikkunan poikittain (saranareuna ajosuuntaan nähden edessä) tai pitkittäin (saranareuna ajosuuntaan nähden vasemmalla tai oikealla).

### 6.1 Aukon työstäminen

Ks. kuva **2**

### 6.2 Vahvistuslistojen käyttö

Täydentää kuva **3**

- ▶ Selvitä ennen asennusta, tuleeeko katon aukkoa vahvistaa.
- ▶ Poista eristeet vahvistuslistojen (ei mukana toimituksessa) leveyden mukaan (**A**).
- ▶ Sovita vahvistuslistat paikalleen (**B**).

## 7 Midi Heki Stylen asentaminen

### Täydentää kuva 4

Toimituskokonaisuuteen sisältyy asennuskehys, joka sopii 30–34 mm paksuille katoille. Kattopaksuudet 25–29 mm ja 35–60 mm edellyttävät sopivan asennussarjan hankkimista (katso taulukko).

- Mittaa kattosi paksuus W.
- Valitse sopiva asennussarja:

Katon paksuus	Tuotenro
25 – 29 mm	9104100261
30 – 34 mm	sisältyy toimituskokonaisuuteen 9104100262
35 – 42 mm	9104100263
43 – 52 mm	9104100264
53 – 60 mm	9104100265



### HUOMAUTUS!

Varmista, että mitään johtoja ei vahingoiteta asentamisen yhteydessä.

### Ks. kuva 5

- Tarkasta onko kattoikkunan ympärillä tarpeeksi väliä (noin 1–2 mm) katon aukkoon.

### Ks. kuva 6

- Puhdista katon aukko asennusalueelta.

### Ks. kuva 7



### HUOMAUTUS!

Noudata myös tiivistevalmistajan ohjeita.

- Tiivistä asennuskehys joustavalla, kovettumattomalla butyylitiivisteellä (esim. Sika-Lastomer-710).

### Ks. kuva 8

- Huomioi ajosuunta asennuksessa.

Voit asentaa kattoikkunan poikittain (saranareuna ajosuuntaan nähden edessä) tai pitkittäin (saranareuna ajosuuntaan nähden vasemmalla tai oikealla).

- Aseta ulkokehys keskelle katon aukkoa.
- Paina ulkokehystä kevyesti kattoon vasten, jotta tiivistemassa leviää.

**Ks. kuva 9**

- Laita 11 asennuskappaletta ajoneuvon sisäpuolelta ulkokehysten aukkoihin niin pitkälle kuin ne menevät.

**Jos käytät vahvisteena puulistoja****HUOMAUTUS!**

Älä poraa reikiä kattorakenteen läpi.

- Esiporaa kutakin asennuskappaletta varten kaksi 2,2 mm -reikää kattorakenteeseen **(A)**.
- Kiinnitä asennuskappaleet oheisilla ruuveilla Ø 3,5 mm kattoon **(B)**.  
Vaihtoehtoisissa rakenteissa tulee vastaavasti käyttää tarkoitukseen sopivia ruuveja (ei toimituskokonaisuudessa).
- Kiinnitä 11 asennuskappaletta kiinnitysruuveilla Ø 4 mm ulkokehykseen **(C)**.  
Käytä tähän asennuskappaleiden halkaisijaltaan suuria reikiä.

**Suorita lopputarkastus**

- Tarkasta silmämääräisesti, että ulkokehysten tiiviste koskettaa koko matkalta kattoon ja asennuskappaleet ovat kohdillaan.
- Kiristä ruuvit n. 10 minuutin kuluttua asennuksesta.

**Ks. kuva 10****HUOMAUTUS!**

**Kampimalli:** Pidä käsikampea kiinni-asennossa, kun asetat sisäkehysten ulkokehykselle, koska muuten kammien **(2)** asento suhteessa käytön kuusiokantaan **(3)** muuttuu.

- Paina sisäkehys asennuskappaleiden uraan **(1)**.

## 7.1 Sankamalli

- ▶ Vedä PE-suojakalvo pois akryylilasin sisä- ja ulkopuolelta.



### OHJE

Jos PE-suojakalvo on ollut liian pitkään alltiina auringonvalolle, sitä saa enää irrotettua kokonaisena.

- ▶ Tarkasta kattoikkunan toiminta asennuksen jälkeen.
- ▶ Anna viranomaisen tarvittaessa merkitä muuttunut ajoneuvokorkeus ja muuttunut paino ajoneuvopapereihin.

## 7.2 Kampimalli

- ▶ Käänä käsikampi auki-asentoon.

Kun sijoitat sisäkehyyksen paikalleen, kohdistu kampi siten, että suljettaessa tuntuu pieni esijännitys.



### HUOMAUTUS!

Pidä käsikampea auki-asennossa, kun asetat sisäkehyyksen ulkokehyykselle, koska muuten kammen asento suhteessa käytön kuusio-kantaan muuttuu.

- ▶ Tarkasta ikkunan toiminta:
  - Avaa kattoikkuna (ks. kap. "Kampiversion käyttäminen" sivulla 114).
  - Työnä hyönteis- ja pimennysverho syrjään.
- ▶ Vedä PE-suojakalvo pois akryylilasin sisä- ja ulkopuolelta.



### OHJE

Jos PE-suojakalvo on ollut liian pitkään alltiina auringonvalolle, sitä saa enää irrotettua kokonaisena.

- ▶ Anna viranomaisen tarvittaessa merkitä muuttunut ajoneuvokorkeus ja muuttunut paino ajoneuvopapereihin.

## 8 Midi Heki Stylen käyttäminen

### 8.1 Sankaversion käyttäminen

#### Midi Heki Stylen avaaminen ja sulkeminen (kuva 11)

- Paina vapautusnappia (1) ja avaa kattoikkuna samanaikaisesti sangalla (2).

#### Kattoikkunan avaaminen kokonaan

- Työnnä sanka (2) asentoon I.

#### Kattoikkunan avaaminen väliasentoon

- Työnnä sanka (2) asentoon II.

#### Kattoikkunan avaaminen jatkuvalle tuuletukselle

- Työnnä sanka (2) asentoon III.

#### Kattoikkunan sulkeminen

- Työnnä sanka (2) asentoon IV.

- Vie sanka (2) painamalla kevyesti vasemmalta ja oikealta pidätinkoukun (3) yli niin, että kattoluukku salpautuu ja sanka (2) on vapautusnapin (1) päällä.

#### Kattoikkunan salpaus väliasentoon tai jatkuvalle tuuletukselle

- Paina salpausta (4) vasemmalle ja oikealle alas.

### 8.2 Kampiversion käyttäminen

#### Midi Heki Stylen avaaminen ja sulkeminen (kuva 11)

- **Avaaminen:** Kierrä käsikampea kammen nuolen suuntaa vastaavasti. Kierrä käsikampea vain niin pitkälle, että vastusta alkaa tuntua. Kattoikkunan avautumiskulma on n. 65°.  
Käännä käsikampi haluamaasi asentoon.
- **Sulkeminen:** Kierrä käsikampea kammen nuolen suuntaa vastaavasti. Kierrä käsikampea vain niin pitkälle, että vastusta alkaa tuntua.
- Tarkista, onko kattoikkuna salvattu: Koita nostaa lasilevyä ylöspäin käsin (ilman voimankäyttöä).

## 9 Rullaverhojen avaaminen ja sulkeminen

**Sankamalli:** kuva **12**

**Kampimalli:** kuva **12**



### **HUOMAUTUS! Vaurioitumisvaara lämmön kasautuessa rullaverhon ja ikkunalasin väliin**

Voimakkaalla auringonpaisteella pimennysrullaverhoa saa sulkea ainoastaan kahden kolmanneksen verran.



### **OHJE**

Voit säätää pimennysrullaverhoa ja hyttysverkkorullaverhoa toisistaan riippumatta portaattomasti.

► Tartu kyseisen rullaverhon kahvasyvennykseen ja vedä se haluttuun asentoon.

## 10 Häiriöiden poistaminen

Häiriö	Mahdollinen syy	Ratkaisuehdotus
Kattoikkunaa ei voi sulkea kokonaan.	Likaa lasin ja kehyksen välissä	Puhdista ikkuna. Poista lehdet ja oksat lasin ja kehyksen väliseltä pinnalta.
Hyttysverkkorullaverhoa tai pimennysrullaverhoa ei voi liikuttaa.	Likaa sivuohjaimissa	Puhdista sivuohjaimet.

Jos et saa vikaa korjattua, käänny ammattikorjaamon puoleen.

## 11 Midi Heki Stylen hoitaminen ja puhdistaminen



### HUOMAUTUS!

Älä käytä puhdistamiseen teräviä tai kovia välineitä, koska tämä voi johtaa akryylilasin vahingoittumiseen.

Käytä ainoastaan valmistajan suosittelemia puhdistusaineita: Akryylilasin kiillote (tuotenro 9600000128), erityinen kiillotusliina (tuotenro 9600000130) ja akryylilasin puhdistaja (tuotenro 9600000129).

- Puhdista rullaverhot miedolla saippualliuoksella ja runsaalla vedellä.
- Hoida kumitiivisteitä talkilla.

## 12 Tuotevastuu

Laitetta koskee lakisääteinen tuotevastuu-aika. Jos tuote sattuu olemaan viallinen, käänny maasi sopimushuollon puoleen (osoitteet käyttöohjeen takasivulla).

Asiantuntijamme auttavat sinua ja neuvovat sinua tuotevastuun jatkomenettelyn suhteen.

## 13 Hävittäminen

- Vie pakkausmateriaali mahdollisuuksien mukaan vastaavan kierrätysjätteen joukkoon.



Jos poistat tuotteen lopullisesti käytöstä, pyydä tietoa sen hävittämistä koskevista määräyksistä lähimmästä kierrätyskeskuksesta tai ammattiliikkeestäsi.



**Прочтите данную инструкцию перед монтажом и вводом в эксплуатацию и сохраните ее. В случае передачи продукта передайте инструкцию следующему пользователю.**

## Оглавление

1	Пояснение символов . . . . .	117
2	Указания по безопасности и монтажу . . . . .	118
3	Комплект поставки . . . . .	119
4	Принадлежности . . . . .	119
5	Использование по назначению . . . . .	119
6	Указания перед монтажом . . . . .	120
7	Монтаж Midi Heki Style . . . . .	121
8	Использование Midi Heki Style . . . . .	124
9	Открытие и закрытие ролет . . . . .	125
10	Устранение неисправностей . . . . .	125
11	Уход и очистка Midi Heki Style . . . . .	126
12	Гарантия . . . . .	126
13	Утилизация . . . . .	126

## 1 Пояснение символов



### **ПРЕДУПРЕЖДЕНИЕ!**

**Указания по технике безопасности:** Несоблюдение может привести к смертельному исходу или тяжелым травмам.



### **ВНИМАНИЕ!**

Несоблюдение может привести к повреждениям и нарушить работу продукта.

**УКАЗАНИЕ**

Дополнительная информация по управлению продуктом.

## 2 Указания по безопасности и монтажу

**Соблюдайте правила техники безопасности и требования, предписанные изготовителем автомобиля, а также автомастерской!**

Изготовитель не несет никакой ответственности за ущерб в следующих случаях:

- Повреждения продукта из-за механических воздействий
- Изменения в продукте, выполненные без однозначного разрешения изготовителя
- Использование в целях, отличных от указанных в данной инструкции

**ПРЕДУПРЕЖДЕНИЕ! Опасность травмирования!**

**Не превышать** максимально допустимую скорость 160 км/ч, так как в противном случае возможно повреждение крышного люка. Незакрепленные детали могут травмировать людей, находящихся поблизости.

**УКАЗАНИЕ**

Если у вас не имеется достаточных технических знаний по монтажу компонентов в автомобиле, то доверьте выполнение монтажа окна для крыши автомобиля специалисту.

Соблюдайте следующие указания:

- При возникновении неполадок или неисправностей незамедлительно обратитесь в специализированную мастерскую.
- Опасность провала! Не наступайте на стеклянный купол.
- Перед началом движения убедитесь в том, что окно крыши надлежащим образом заперто.
- Перед началом движения проверьте окно крыши на наличие повреждений (напр., трещин от напряжения в акриловом стекле).
- **Не** открывайте окно крыши во время движения.
- **Не** открывайте окно крыши при сильном ветре или дожде.
- Закрывайте окно крыши при дожде или снегопаде.

- **Не** оставляйте автомобиль с открытым окном крыши.
- Следите за тем, чтобы на окне крыши не было снега или льда.

### 3 Комплект поставки

№ на рис. <b>1</b>	Кол-во	Наименование
1	1	Внешняя рама со стеклянным куполом
2	1	Внутренняя рама
3	11	Крепежный винт Ø 4
	22	Крепежный винт Ø 3,5
4	11	Монтажные стойки

### 4 Принадлежности

Наименование	Арт. №
Спойлер, 800 мм	9104100236
Рама противомоскитной сетки	9104100259

### 5 Использование по назначению

Крышный люк Midi Heki Style предназначен для монтажа в кемперах или жилых прицепах:

- Вариант со скобой
  - с принудительной вентиляцией: Арт. № 9104116341
  - с принудительной вентиляцией и Glazing Dome: Арт. № 9104120057
  - без принудительной вентиляции: Арт. № 9104116342
  - без принудительной вентиляции, с Glazing Dome: Арт. № 9104120058
- Вариант с рукояткой
  - с принудительной вентиляцией: Арт. № 9104116339
  - с принудительной вентиляцией и Glazing Dome: Арт. № 9104120059
  - без принудительной вентиляции: Арт. № 9104116340
  - без принудительной вентиляции, с Glazing Dome: Арт. № 9104120060

Максимальная разрешенная скорость езды составляет 160 км/ч, т.к. в зависимости от конструкции автомобиля или места монтажа могут возникнуть шумы или повреждения. Для движения с повышенным ускорением можно использовать спойлер (**аксессуары**).



### УКАЗАНИЕ

Иллюстрации к вашему варианту приведены в следующих буклетах:

- Вариант со скобой: буклет «Midi Heki Style B»
- Вариант с кривошипной рукояткой: буклет «Midi Heki Style K»

## 6 Указания перед монтажом

- ▶ Проверьте перед монтажом толщину крыши автомобиля. При возникновении вопросов обратитесь к изготовителю автомобиля.
- ▶ При выборе места монтажа учитывайте следующее:
  - Соседние детали (рейлинги на крыше или крепежные детали), проводка и встроенные шкафы внутри автомобиля не должны повредиться при выпиливании отверстия.
  - Должно быть достаточно места для монтажа внутренней и внешней рамы.
  - Монтируйте окно крыши только на плоских и параллельных внутренней и внешней поверхностях крыши с максимальным углом наклона 15° относительно горизонтали.
  - Можно использовать уже имеющееся отверстие крыши, если окно в него вписывается.
  - Крышный люк можно устанавливать в поперечном (шарнирная сторона спереди в направлении движения) или продольном (шарнирная сторона слева или справа от направления движения) положении.

### 6.1 Выполнение отверстия

См. рис. **2**

### 6.2 Использовать крепежные планки

Дополнение к рис. **3**

- ▶ Перед монтажом решите, должен ли быть усилен вырез в крыше.
- ▶ Удалите пенопласт в соответствии с шириной усилительных планок (не входят в объем поставки) (**A**).
- ▶ Пригоните крепежные планки (**B**).

## 7 Монтаж Midi Heki Style

### Дополнение к рис. 4

В комплект поставки входит монтажная рама, пригодная для крыш толщиной 30 – 34 мм. Для крыш толщиной 25 – 29 мм и 35 – 60 мм вы должны приобрести подходящий монтажный комплект (см. табл.).

- Измерьте толщину крыши W.
- Выберите подходящий монтажный комплект:

Толщина крыши	Арт. №
25 – 29 мм	9104100261
30 – 34 мм	входит в объем поставки 9104100262
35 – 42 мм	9104100263
43 – 52 мм	9104100264
53 – 60 мм	9104100265



### ВНИМАНИЕ!

Не допускать повреждений проводки при монтаже.

### См. рис. 5

- Проверьте, имеется ли достаточный зазор (ок. 1 – 2 мм) между крышным люком и отверстием в крыше.

### См. рис. 6

- Очистите отверстие в крыше в зоне монтажа.

### См. рис. 7



### ВНИМАНИЕ!

Соблюдайте указания изготовителя уплотняющего средства.

- Изолируйте монтажную раму пластическим, не затвердевающим бутиленовым герметиком (например, SikaLastomer-710).

**См. рис. 8**

- При монтаже учитывайте направление движения.  
Крышный люк можно устанавливать в поперечном (шарнирная сторона спереди в направлении движения) или продольном (шарнирная сторона слева или справа от направления движения) положении.
- Установите внешнюю раму в середине отверстия в крыше.
- Слегка прижмите внешнюю раму к крыше, чтобы распределился герметик.

**См. рис. 9**

- Установите 11 монтажных стоек на внутреннюю сторону автомобиля до упора в пазы внешней рамы.

**При использовании деревянных крепежных планок.****ВНИМАНИЕ!**

Не просверливайте насквозь надстройку над крышей.

- Предварительно просверлите по два отверстия на каждую монтажную стойку сверлом 2,2 мм в надстройке крыши **(А)**.
- Прикрепите монтажные стойки приложенными винтами Ø 3,5 мм к крыше **(В)**.  
Для альтернативных надстроек следует использовать соответствующие винты (не содержатся в комплекте поставки).
- Прикрепите 11 монтажных стоек крепежными винтами Ø 4 мм к внешней раме **(С)**.  
Используйте для этого большой диаметр отверстий в монтажных стойках.

**Выполнить заключительную проверку**

- Проведите осмотр, прилегает ли уплотнение внешней рамы повсюду к поверхности крыши и расположены ли монтажные стойки без перекоса.
- Затяните винты примерно через 10 минут после монтажа.

**См. рис. 10****ВНИМАНИЕ!**

**Вариант с рукояткой:** Держите приводную рукоятку при установке внутренней рамы на внешней раме в закрытом положении, иначе изменится положение рукоятки **(2)** относительно шестигранника привода **(3)**.

- Вставьте внутреннюю раму в паз (1) монтажных стоек.

## 7.1 Вариант со скобой

- Снимите с акрилового стекла защитную полиэтиленовую пленку внутри и снаружи.



### УКАЗАНИЕ

Если защитная полиэтиленовая пленка слишком долго находилась на солнечном свете, ее больше нельзя будет снять без остатка.

- Проверьте после монтажа функционирование крышного люка.
- При необходимости внесите в паспорт автомобиля изменившуюся высоту и изменившийся вес автомобиля.

## 7.2 Вариант с рукояткой

- Установите рукоятку в открытое положение.

Расположите рукоятку при надевании внутренней рамы так, чтобы для закрытия ощущалось легкое напряжение.



### ВНИМАНИЕ!

Держите рукоятку при установке внутренней рамы на внешней раме в открытом положении, иначе изменится положение рукоятки относительно шестигранника привода.

- Проверьте работу люка:
  - Откройте крышный люк (см. гл. «Использование варианта с рукояткой» на стр. 124).
  - Сместите москитную сетку и затемняющую шторку.
- Снимите с акрилового стекла защитную полиэтиленовую пленку внутри и снаружи.



### УКАЗАНИЕ

Если защитная полиэтиленовая пленка слишком долго находилась на солнечном свете, ее больше нельзя будет снять без остатка.

- При необходимости внесите в паспорт автомобиля изменившуюся высоту и изменившийся вес автомобиля.

## 8 Использование Midi Heki Style

### 8.1 Использование варианта со скобой

#### Открытие и закрытие Midi Heki Style (рис. 11)

- Нажмите деблокирующую кнопку (1) и одновременно откройте крышный воздухозаборник скобой (2).

#### Полное открытие крышного люка

- Переместите скобу (2) в положение I.

#### Открытие крышного люка в промежуточное положение

- Переместите скобу (2) в положение II.

#### Открытие крышного люка в положение постоянной вентиляции

- Переместите скобу (2) в положение III.

#### Закрывание крышного люка

- Переместите скобу (2) в положение IV.
- Вставьте скобу (2) легким нажатием слева и справа через фиксирующие крюки (3) так, чтобы крышный люк зафиксировался и скоба (2) прилегла к деблокирующей кнопке (1).

#### Блокировка крышного люка в промежуточного положении или положении непрерывной вентиляции

- Прижмите фиксатор (4) слева и справа вниз.

### 8.2 Использование варианта с рукояткой

#### Открытие и закрытие Midi Heki Style (рис. 11)

- **Открытие:** Поверните рукоятку в направлении, указываемом стрелкой на рукоятке.

Поворачивайте рукоятку лишь до тех пор, пока не почувствуете сопротивление. Угол раскрытия крышного люка составляет ок. 65°.

Установите рукоятку в требуемое положение.



- **Закрывание:** Поверните рукоятку в направлении, указываемом стрелкой на рукоятке.  
Поворачивайте рукоятку лишь до тех пор, пока не почувствуете сопротивление.
- Проверьте, заперт ли крышный люк: Попробуйте поднять стекло рукой (без применения силы) вверх.

## 9 Открытие и закрытие ролет

**Вариант со скобой:** рис. 12

**Вариант с рукояткой:** рис. 12



**ВНИМАНИЕ! Опасность повреждения при застое жаркого воздуха между рольставнем и стеклом.**

При сильном солнечном излучении затемняющий рольставень можно закрывать только на две трети.



### УКАЗАНИЕ

Положение затемняющего ставня и ставня защиты от насекомых можно изменять независимо друг от друга ступенчатым образом.

- Возьмитесь за ручку ставня и потяните его в нужное положение.

## 10 Устранение неисправностей

Неисправность	Возможная причина	Вариант устранения
Окно крыши не закрывается полностью.	Грязь между стеклом и рамой	Очистите окно. Освободите пространство между стеклом и рамой от листвы и веток.
Ставень защиты от насекомых или затемняющий ставень не закрывается полностью.	Загрязнение в боковых направляющих	Очистите боковые направляющие.

Если вы не можете устранить неисправность, обратитесь в специализированную мастерскую.

## 11 Уход и очистка Midi Heki Style



### **ВНИМАНИЕ!**

Не использовать для очистки острые или твердые инструменты, т. к. это может привести к повреждениям акрилового стекла.

Используйте только рекомендованные изготовителем чистящие средства: полировку для акрилового стекла (арт.-№ 9600000128), специальную салфетку для полировки (арт.-№ 9600000130) и очиститель акрилового стекла (арт.-№ 9600000129).

- Очищайте рольставни слабым мыльным раствором и большим количеством воды.
- Обрабатывайте резиновые уплотнения тальком.

## 12 Гарантия

Действителен установленный законом срок гарантии. Если продукт неисправен, обратитесь в сервисную организацию в Вашей стране (адреса см. на оборотной стороне инструкции).

Наши специалисты с радостью помогут Вам и обсудят с Вами дальнейшие шаги.

## 13 Утилизация

- По возможности, выкидывайте упаковочный материал в мусор, подлежащий вторичной переработке.



Если Вы окончательно выводите продукт из эксплуатации, то получите информацию в ближайшем центре по вторичной переработке или в торговой сети о соответствующих предписаниях по утилизации.

**Przed instalacją i uruchomieniem urządzenia należy uważnie przeczytać niniejszą instrukcję. Instrukcję należy zachować. W razie przekazywania urządzenia należy ją udostępnić kolejnemu nabywcy.**

## Spis treści

1	Objasnienia symboli . . . . .	127
2	Wskazówki dotyczące bezpieczeństwa i montażu . . . . .	128
3	W zestawie . . . . .	129
4	Osprzęt . . . . .	129
5	Użytkowanie zgodne z przeznaczeniem . . . . .	129
6	Wskazówki przed montażem . . . . .	130
7	Montaż Midi Heki Style . . . . .	131
8	Korzystanie z Midi Heki Style . . . . .	134
9	Otwieranie i zamykanie rolet . . . . .	135
10	Usuwanie usterek . . . . .	136
11	Czyszczenie Midi Heki Style . . . . .	136
12	Gwarancja . . . . .	136
13	Utylizacja . . . . .	137

## 1 Objasnienia symboli



### **OSTRZEŻENIE!**

**Wskazówka dot. bezpieczeństwa:** Nieprzestrzeżenie może prowadzić do śmierci lub ciężkich obrażeń ciała.



### **UWAGA!**

Nieprzestrzeżenie może prowadzić do powstania szkód materialnych i zakłóceń w działaniu produktu.

**WSKAZÓWKA**

Informacje uzupełniające dot. obsługi produktu.

## 2 Wskazówki dotyczące bezpieczeństwa i montażu

**Należy stosować się do uwag dot. bezpieczeństwa i dokumentacji, zalecanych przez producenta i branżę motoryzacyjną!**

Producent nie odpowiada za szkody spowodowane:

- uszkodzeniem produktu w sposób mechaniczny
- zmianami dokonanyymi w produkcie bez wyraźnej zgody producenta
- użytkowaniem w celach innych niż opisane w niniejszej instrukcji

**OSTRZEŻENIE! Ryzyko obrażeń!**

**Nie** przekraczać maksymalnej prędkości jazdy 160 km/h, ponieważ może to spowodować uszkodzenie okna dachowego. Oddzielające się części mogą zranić znajdujące się w pobliżu osoby.

**WSKAZÓWKA**

Jeśli użytkownik nie dysponuje odpowiednimi umiejętnościami technicznymi pozwalającymi na montaż komponentów w pojazdach, montaż okna dachowego należy zlecić specjalistcie.

Należy stosować się do następujących wskazówek:

- W przypadku wystąpienia usterek lub zakłóceń należy niezwłocznie skontaktować się z warsztatem specjalistycznym.
- Niebezpieczeństwo załamania! Nie wolno wchodzić na kopułę szklaną.
- Przed rozpoczęciem jazdy sprawdzić, czy okno dachowe jest prawidłowo zaryglowane.
- Przed rozpoczęciem jazdy należy sprawdzić, czy okno dachowe nie posiada uszkodzeń (np. pęknięć naprężeniowych w szkłe akrylowym).
- **Nie** należy otwierać okna dachowego podczas jazdy.
- **Nie** należy otwierać okna dachowego podczas silnego wiatru i deszczu.
- W przypadku wystąpienia opadów deszczu i śniegu okno należy zamknąć.
- **Nie** należy opuszczać pojazdu, gdy okno jest otwarte.

- Należy zadbać, aby na oknie nie gromadził się śnieg i lód.

### 3 W zestawie

Nr na rys. 1	Ilość	Nazwa
1	1	Rama zewnętrzna z kopułą szklaną
2	1	Rama wewnętrzna
3	11	Śruba mocująca Ø 4
	22	Śruba mocująca Ø 3,5
4	11	Wsporniki montażowe

### 4 Osprzęt

Nazwa	Nr produktu
Spojler, 800 mm	9104100236
Ramka chroniąca przed insektami	9104100259

### 5 Użytkowanie zgodne z przeznaczeniem

Okno dachowe Midi Heki Style nadaje się do montowania w przyczepach i samochodach kempingowych:

- Wersja z pałąkiem
  - z wentylacją mechaniczną: nr art. 9104116341
  - z wentylacją mechaniczną i Glazing Dome: nr art. 9104120057
  - bez wentylacji mechanicznej: nr art. 9104116342
  - bez wentylacji mechanicznej, z Glazing Dome: nr art. 9104120058
- Wersja z korbką
  - z wentylacją mechaniczną: nr art. 9104116339
  - z wentylacją mechaniczną i Glazing Dome: nr art. 9104120059
  - bez wentylacji mechanicznej: nr art. 9104116340
  - bez wentylacji mechanicznej, z Glazing Dome: nr art. 9104120060

Maksymalna dozwolona prędkość jazdy wynosi 160 km/h, ponieważ w zależności od konstrukcji pojazdu lub pozycji montażu mogą nastąpić zwiększone natężenie szumu lub uszkodzenia. W przypadku zwiększonego szumu powietrza można zastosować spoiler (**osprzęt**).



### WSKAZÓWKA

Rysunki dla danej wersji można znaleźć na poniższych składanych stronach:

- Wersja z pałąkiem: Strona „Midi Heki Style B”
- Wersja z korbką: Strona „Midi Heki Style K”

## 6 Wskazówki przed montażem

- ▶ Przed montażem konieczne jest sprawdzenie grubości dachu pojazdu. W razie wątpliwości należy skontaktować się z producentem pojazdu.
- ▶ Wybierając miejsce montażu, należy uwzględnić następujące kwestie:
  - Podczas piłowania wykroju należy zachować ostrożność, by nie uszkodzić elementów graniczących (relingu dachowego lub elementów mocujących i wzmacniających), przewodów i wbudowanych szaf znajdujących się we wnętrzu pojazdu.
  - Należy zapewnić wystarczająco dużo miejsca do montażu ramy wewnętrznej i zewnętrznej.
  - Okno dachowe powinno się montować tylko na płaskich i równoległych wewnętrznych oraz zewnętrznych powierzchniach dachowych o maksymalnym pochyleniu 15° względem płaszczyzny poziomej.
  - Istniejący wykrój okna można zastosować wówczas, gdy okno dachowe pasuje do niego.
  - Okno dachowe można zamontować w poprzek (strona zawiasów z przodu w kierunku jazdy) lub wzdłuż (strona zawiasów po lewej lub prawej stronie w kierunku jazdy).

### 6.1 Przygotowanie wykroju

Patrz rys. **2**

## 6.2 Stosowanie listew wzmacniających

### Uzupełnienie do rys. 3

- Przed instalacją należy ustalić, czy wycięcie w dachu wymaga wzmocnienia.
- Należy usunąć piankę zgodnie z szerokością listw wzmacniających (nieobjęte dostawą) **(A)**.
- Następnie należy wpasować listwy wzmacniające **(B)**.

## 7 Montaż Midi Heki Style

### Uzupełnienie do rys. 4

Zakres dostawy obejmuje ramę montażową przeznaczoną dla dachu o grubości od 30 do 34 mm. W przypadku dachów o grubości 25 – 29 mm i 35 – 60 mm należy zaopatrzyć się w odpowiedni zestaw montażowy (zob. tabela).

- Należy zmierzyć grubość dachu.
- Kolejnym krokiem jest wybór odpowiedniego zestawu montażowego:

Grubość dachu	Nr produktu
25 – 29 mm	9104100261
30 – 34 mm	w zestawie 9104100262
35 – 42 mm	9104100263
43 – 52 mm	9104100264
53 – 60 mm	9104100265



### UWAGA!

Uważać, aby nie uszkodzić przewodów podczas montażu.

### Patrz rys. 5

- Należy sprawdzić, czy okno dachowe w każdym miejscu znajduje się w odpowiedniej odległości od wykroju dachu (ok.1 do 2 mm).

### Patrz rys. 6

- Należy wyczyścić wycięcie w dachu w miejscu montażu.

**Patrz rys. 7****UWAGA!**

Należy uwzględnić uwagi producenta uszczelniacza.

- ▶ Uszczelnić ramę montażową plastycznym nietwardniejącym uszczelniaczem butylowym (np. SikaLastomer-710).

**Patrz rys. 8**

- ▶ Przy montażu należy uwzględnić kierunek jazdy.  
Okno dachowe można zamontować w poprzek (strona zawiasów z przodu w kierunku jazdy) lub wzdłuż (strona zawiasów po lewej lub prawej stronie w kierunku jazdy).
- ▶ Należy wstawić ramę zewnętrzną na środku wykroju okna.
- ▶ Aby masa uszczelniająca rozłożyła się równomiernie, należy lekko przycisnąć ramę zewnętrzną do dachu.

**Patrz rys. 9**

- ▶ 11 wsporników montażowych należy wstawiać w zagłębienia ramy zewnętrznej po wewnętrznej stronie pojazdu do momentu oporu.

**W przypadku stosowania jako wzmocnienia lister drewnianych****UWAGA!**

Nie należy dokonywać przewiercenia przez konstrukcję dachu.

- ▶ Dla każdego wspornika montażowego należy wywiercić w dachu otwór 2,2 mm (**A**).
- ▶ Wsporniki montażowe należy przymocować do dachu dołączonymi śrubami  $\varnothing$  3,5 mm (**B**).  
W przypadku alternatywnych konstrukcji należy zastosować odpowiednie śruby (niezawarte w zestawie).
- ▶ 11 wsporników montażowych należy przymocować śrubami mocującymi  $\varnothing$  4 mm do ramy zewnętrznej (**C**).  
W tym celu należy skorzystać z dużych otworów, które się w nich znajdują.



## Wykonanie końcowej kontroli

- ▶ Należy przeprowadzić kontrolę wizualną polegającą na sprawdzeniu, czy uszczelnienie ramy zewnętrznej przylega na całej powierzchni do dachu, a wsporniki montażowe znajdują się na jednej płaszczyźnie.
- ▶ Około 10 minut po montażu należy dociągnąć śruby.

Patrz rys. 10



### UWAGA!

**Wersja z korbką:** Korbka ręczna podczas nakładania ramy wewnętrznej na zewnętrzną powinna znajdować się w pozycji zamkniętej. W przeciwnym razie może dojść do jej przestawienia (2) w kierunku sześciokąta napędu (3).

- ▶ Należy wcisnąć ramę wewnętrzną w rowek (1) wsporników montażowych.

## 7.1 Wersja z pałąkiem

- ▶ Należy zdjąć folię ochronną PE po wewnętrznej i zewnętrznej stronie szkła akrylowego.



### WSKAZÓWKA

Jeżeli folia akrylowa zbyt długo było wystawiona na działanie światła słonecznego, oderwanie jej bez pozostawiania resztek jest nie możliwe.

- ▶ Po montażu konieczne jest sprawdzenie działania okna dachowego.
- ▶ W razie konieczności należy zgłosić do wpisania do dokumentów pojazdu zmienioną wysokość pojazdu i wagę.

## 7.2 Wersja z korbką

- ▶ Ustawić korbkę ręczną na pozycję otwartą.  
Podczas nakładania ramy wewnętrznej ustawić korbkę w taki sposób, aby podczas opuszczania było wyczuwalne lekkie napięcie.



### UWAGA!

Korbka ręczna podczas nakładania ramy wewnętrznej na zewnętrzną powinna znajdować się w pozycji otwartej. W przeciwnym razie może dojść do jej przestawienia w kierunku sześciokąta napędu.

- ▶ Należy sprawdzić funkcję okna:
  - Należy otworzyć okno dachowe (zob. rozdz. „Używanie wersji z pałąkiem” na stronie 135).
  - Przesunąć moskitierę i roletę zaciemniającą.
- ▶ Należy zdjąć folię ochronną PE po wewnętrznej i zewnętrznej stronie szkła akrylowego.



### **WSKAZÓWKA**

Jeżeli folia akrylowa zbyt długo było wystawiona na działanie światła słonecznego, oderwanie jej bez pozostawiania resztek jest nie możliwe.

- ▶ W razie konieczności należy zgłosić do wpisania do dokumentów pojazdu zmienioną wysokość pojazdu i wagę.

## **8 Korzystanie z Midi Heki Style**

### **8.1 Używanie wersji z pałąkiem**

#### **Otwieranie i zamykanie Midi Heki Style (rys. 11)**

- ▶ Należy nacisnąć przycisk zwalniający (1) i jednocześnie otworzyć pokrywę dachową za pomocą uchwyty (2).

#### **Całkowite otwieranie okna dachowego**

- ▶ Należy przesunąć uchwyt (2) do pozycji I.

#### **Otwieranie okna dachowego do pozycji pośredniej**

- ▶ Należy przesunąć uchwyt (2) do pozycji II.

#### **Otwieranie okna dachowego do pozycji wentylacji ciągłej**

- ▶ Należy przesunąć uchwyt (2) do pozycji III.

#### **Zamykanie okna dachowego**

- ▶ Należy przesunąć uchwyt (2) do pozycji IV.
- ▶ Należy, lekko naciskając, ustawić uchwyt (2) po lewej i prawej stronie nad zaczepami (3), aby pokrywa dachowa została zablokowana, a uchwyt (2) spoczywał na przycisku zwalniającym (1).

## Zablokować okno dachowe w pozycji pośredniej lub w pozycji nieprzerwanej wentylacji

- Naciśnąć blokadę (4) z lewej i prawej strony w dół.

## 8.2 Używanie wersji z pałąkiem

### Otwieranie i zamykanie Midi Heki Style (rys. 11)

- **Otwieranie:** Należy kręcić korbką ręczną zgodnie z kierunkiem strzałek na korbce.  
Korbkę należy przekręcać do momentu uzyskania odczuwalnego oporu. Kąt otwarcia okna dachowego wynosi ok. 65°.  
Złożyć korbkę ręczną w żądanej pozycji.
- **Zamykanie:** Należy kręcić korbką ręczną zgodnie z kierunkiem strzałek na korbce.  
Korbkę należy przekręcać do momentu uzyskania odczuwalnego oporu.
- Należy sprawdzić, czy okno dachowe jest zablokowane: Należy spróbować podnieść szybę do góry ręcznie (nie używając siły).

## 9 Otwieranie i zamykanie rolet

**Wersja z pałąkiem:** rys. 12

**Wersja z korbką:** rys. 12



### **UWAGA! Niebezpieczeństwo uszkodzenia związanego z kumulacją ciepła pomiędzy roletą a szybą**

W przypadku silnego nasłonecznienia roletę zaciemniającą należy zaciągać tylko do dwóch trzecich wysokości.



### **WSKAZÓWKA**

Roletę zaciemniającą i moskitierę można regulować bezstopniowo, niezależnie od siebie.

- Aby odpowiednio ustawić roletę, należy chwycić za uchwyt wgłębny rolety, a następnie przeciągnąć ją w żądaną pozycję.

## 10 Usuwanie usterek

Usterka	Możliwa przyczyna	Proponowane rozwiązanie
Nie można całkowicie zamknąć okna dachowego.	Zabrudzenie pomiędzy szybą a ramą	Należy wyczyścić okno, usuwając z powierzchni pomiędzy szybą a ramą liście i gałęzie.
Nie można przesunąć albo moskitiery albo rolety zaciemniającej.	Zabrudzenia na prowadnicach bocznych	Należy oczyścić prowadnice boczne.

Jeśli nie można usunąć usterki, należy skontaktować się z warsztatem specjalistycznym.

## 11 Czyszczenie Midi Heki Style



### UWAGA!

Do czyszczenia nie należy używać ostrych i twardych środków; mogą one uszkodzić szkło akrylowe.

Należy stosować wyłącznie środki czyszczące zalecane przez producenta: Politura do szkła akrylowego (nr-produktu 9600000128), specjalna ściereczka nasączona politurą (nr-produktu 9600000130) i płyn do czyszczenia szkła akrylowego (nr-produktu 9600000129).

- Rolety należy czyścić ługiem mydlanym z dużą ilością wody.
- Uszczelki gumowe należy pielęgnować talkiem.

## 12 Gwarancja

Obowiązuje ustawowy okres gwarancji. Jeśli produkt jest uszkodzony, należy zgłosić się do partnera serwisowego w danym kraju (adresy dostępne na odwrocie instrukcji).

Nasi specjaliści służą chętnie pomocą i omówią z Państwem dalszy przebieg gwarancji.

## 13 Utylizacja

- ▶ Opakowanie należy wyrzucić do odpowiedniego pojemnika na śmieci do recyklingu.



Jeżeli produkt nie będzie dłużej eksploatowany, koniecznie dowiedz się w najbliższym zakładzie recyklingu lub w specjalistycznym sklepie, jakie są aktualnie obowiązujące przepisy dotyczące utylizacji.

**Pred montážou a uvedením do prevádzky si prosím pozorne prečítajte tento návod a odložte si ho. V prípade odovzdania výrobku ďalšiemu používateľovi mu odovzdajte aj tento návod.**

## Obsah

1	Vysvetlenie symbolov . . . . .	138
2	Bezpečnostné a inštalačné pokyny . . . . .	139
3	Rozsah dodávky . . . . .	140
4	Príslušenstvo . . . . .	140
5	Používanie na stanovený účel . . . . .	140
6	Upozornenia pred montážou . . . . .	141
7	Montáž Midi Heki Style . . . . .	142
8	Používanie Midi Heki Style . . . . .	145
9	Otváranie a zatváranie roliet . . . . .	146
10	Odstránenie poruchy . . . . .	146
11	Ošetrovanie a čistenie Midi Heki Style . . . . .	147
12	Záruka . . . . .	147
13	Likvidácia . . . . .	147

## 1 Vysvetlenie symbolov



### VÝSTRAHA!

**Bezpečnostný pokyn:** Nerešpektovanie môže viesť k smrti alebo k ťažkému zraneniu.



### POZOR!

Nerešpektovanie môže viesť k materiálnym škodám a môže ovplyvniť funkciu zariadenia.

**POZNÁMKA**

Doplňujúce informácie k obsluhu výrobku.

## 2 Bezpečnostné a inšalačné pokyny

### Rešpektujte bezpečnostné pokyny a podklady vydané výrobcom vozidla a predpísané remeselným zväzom!

Výrobca v nasledujúcich prípadoch nepreberá za škody žiadnu záruku:

- Poškodenia produktu mechanickými vplyvmi
- Zmeny produktu bez vyjadreného povolenia výrobcu
- Použitie na iné účely ako sú účely uvedené v návode

**VÝSTRAHA! Nebezpečenstvo poranenia!**

**Neprekračujte** maximálnu povolenú rýchlosť jazdy 160 km/h, pretože môže dôjsť k poškodeniu strešného okna. Uvoľnené diely môžu zraniť osoby v blízkom okolí.

**POZNÁMKA**

Keď nemáte dostatočné technické vedomosti o montáži komponentov vo vozidlách, mali by ste montáž strešného okna na vozidle prenechať odborníkovi.

Rešpektujte nasledovné upozornenia:

- Ak sa vyskytla chyba alebo porucha, obratom kontaktujte špecializovaný servis.
- Nebezpečenstvo prelomenia! Na sklenenú kupolu nestúpajte.
- Pred jazdou skontrolujte, či je strešné okno riadne zaistené.
- Pred jazdou skontrolujte, či strešné okno nie je poškodené (napr. praskliny na akrylovom skle následkom napnutia).
- Počas jazdy strešné okno **neotvárajte**.
- Strešné okno **neotvárajte** za silného vetra alebo dažďa.
- Počas dažďa a sneženia zatvorte strešné okno.
- Vozidlo **neopúšťajte**, ak je otvorené strešné okno.
- Strešné okno udržiavajte v stave bez snehu a námrazy.

### 3 Rozsah dodávky

Č. v obr. 1	Množstvo	Označenie
1	1	Vonkajší rám so sklennou kupolou
2	1	Vnútorý rám
3	11	Upevňovacia skrutka Ø 4
	22	Upevňovacia skrutka Ø 3,5
4	11	Montážne podpery

### 4 Príslušenstvo

Označenie	Tovarové č.
Spoiler, 800 mm	9104100236
Ochranný rám proti hmyzu	9104100259

### 5 Používanie na stanovený účel

Strešné okno Midi Heki Style je vhodné na montáž do obytných príviesov a obytných automobilov:

- Strmeňová verzia
  - s núteným vetraním: Tov. č. 9104116341
  - s núteným vetraním a Glazing Dome: Tov. č. 9104120057
  - bez núteného vetrania: Tov. č. 9104116342
  - bez núteného vetrania, s Glazing Dome: Tov. č. 9104120058
- Kľuková verzia
  - s núteným vetraním: Tov. č. 9104116339
  - s núteným vetraním a Glazing Dome: Tov. č. 9104120059
  - bez núteného vetrania: Tov. č. 9104116340
  - bez núteného vetrania, s Glazing Dome: Tov. č. 9104120060

Maximálna povolená jazdná rýchlosť je 160 km/h, pretože v závislosti od nadstavby vozidla alebo montážnej polohy sa môže vyskytnúť hlučnosť alebo poškodenia. Pri vyššej hlučnosti môžete použiť spojler (**príslušenstvo**).



**POZNÁMKA**

Obrázky pre vašu verziu nájdete na nasledujúcich listoch:

- Strmeňová verzia: List „Midi Heki Style B“
- Kľuková verzia: List „Midi Heki Style K“

## 6 Upozornenia pred montážou

- ▶ Pred montážou preverte hrúbku strechy vozidla. V prípade otázok sa obráťte na výrobcu vozidla.
- ▶ Pri výbere miesta montáže dodržiavajte:
  - Susediace časti (strešné lyžiny alebo upevňovacie a vystužovacie časti), vedenia a zabudovaný nábytok v interiéri vozidla sa pri pílení výrezu nesmú poškodiť.
  - Na montáž vnútorného a vonkajšieho rámu musí byť dostatok miesta.
  - Strešné okno namontujte len na rovné a paralelné vnútorné a vonkajšie plochy s maximálnym sklonom 15° voči horizontálnej rovine.
  - Môžete požiť existujúci strešný otvor, ak sa hodí pre strešné okno.
  - Strešné okno môžete namontovať priečne (strana so závesmi vpredu v smere jazdy) alebo pozdĺžne (strana so závesmi vľavo alebo vpravo k smeru jazdy).

### 6.1 Opracovanie otvoru

Pozri obr. **2**

### 6.2 Použitie vystužovacích lišt

Doplnenie k obr. **3**

- ▶ Pred montážou si overte, či sa otvor v streche nemusí spevniť.
- ▶ Odstráňte penovú výplň podľa šírky vašich vystužovacích lišt (nie sú súčasťou dodávky) **(A)**.
- ▶ Zosilňovacie lišty prispôsobte **(B)**.

## 7 Montáž Midi Heki Style

### Doplnenie k obr. 4

Obsahom dodávky je jeden montážny rám, ktorý je určený pre hrúbku strechy 30 – 34 mm. Pre hrúbky strechy 25 – 29 mm a 35 – 60 mm si musíte zakúpiť vhodnú montážnu súpravu (pozri tabuľku).

- Odmerajte si hrúbku vašej strechy.
- Vyberte si vhodnú montážnu súpravu.

Hrúbka strechy	Tovarové č.
25 – 29 mm	9104100261
30 – 34 mm	súčasť dodávky 9104100262
35 – 42 mm	9104100263
43 – 52 mm	9104100264
53 – 60 mm	9104100265



### POZOR!

Uistite sa, že sa pri montáži nepoškodí žiadne vedenia.

### Pozri obr. 5

- Skontrolujte, či má strešné okno po obvode dostatočnú vzdialenosť (cca 1 až 2 mm) od strešného výrezu.

### Pozri obr. 6

- Vyčistite strešný výrez v oblasti montáže.

### Pozri obr. 7



### POZOR!

Rešpektujte upozornenia výrobcu tesniaceho prostriedku.

- Montážny rám utesnite plastickým nevytvrdzujúcim butylovým tesnivom (napr. SikaLastomer-710).

**Pozri obr. 8**

- Pri montáži dávajte pozor na smer jazdy.  
Strešné okno môžete namontovať priečne (strana so závesmi vpredu v smere jazdy) alebo pozdĺžne (strana so závesmi vľavo alebo vpravo k smeru jazdy).
- Vonkajší rám vložte do stredu výrezu v strechu.
- Mierne pritlačte vonkajší rám na strechu, aby sa tesniaca hmota rovnomerne rozdelila.

**Pozri obr. 9**

- Vložte 11 montážnych podpier na vnútornej strane vozidla až na doraz do výrezov vonkajšieho rámu.

**Keď použijete drevené lišty ako výstuž****POZOR!**

Neprevrtajte otvory cez strešnú nadstavbu.

- Do strešnej nadstavby predvrtajte na každú montážnu podperu dvakrát vrtákom 2,2 mm **(A)**.
- Upevnite montážne podpery na strechu priloženými skrutkami Ø 3,5 mm **(B)**.  
Pri alternatívnych nadstavbách použite príslušné skrutky (nie sú súčasťou dodávky).
- Upevnite 11 montážnych podpier upevňovacími skrutkami Ø 4 mm na vonkajší rám **(C)**.  
Použite veľký priemer otvorov v montážnych podperách.

**Vykonanie záverečnej kontroly**

- Vykonajte zrakovú kontrolu, či tesnenie vonkajšieho rámu po celom obvode priľieha na plochu strechy a či montážne podpery lícuju.
- Skrutky dotiahnite cca 10 minút po montáži.

**Pozri obr. 10****POZOR!**

**Kľuková verzia:** Pri nasadzovaní vnútorného rámu držte ručnú kľuku v zatvorenej polohe, ináč sa poloha kľuky **(2)** voči hnciemu šesťhranu **(3)** prestaví.

- Vtlačte vnútorný rám do drážky **(1)** montážnych podpier.

## 7.1 Strmeňová verzia

- ▶ Stiahnite vnútornú a vonkajšiu ochrannú PE fóliu z akrylového skla.



### POZNÁMKA

Ak bola ochranná PE fólia príliš dlho vystavenú slnečnému svetlu, nedá sa už odstrániť bez zvyškov.

- ▶ Po montáži skontrolujte funkciu strešného okna.
- ▶ V prípade potreby dajte zaznamenať zmenu výšky vozidla a zmenu hmotnosti do technického preukazu vozidla.

## 7.2 Kľuková verzia

- ▶ Postavte ručnú kľuku do vyklonenej polohy.

Kľuku umiestnite pri nasunutí vnútorného rámu tak, aby bolo pre zaklopenie cítiť mierne prednapnutie.



### POZOR!

Pri nasadzovaní vnútorného rámu držte ručnú kľuku v zatvorenej polohe na vonkajšom ráme, ináč sa poloha kľuky voči hnciemu šesťhranu prestaví.

- ▶ Skontrolujte funkciu okna:
  - Otvorte strešné okno (pozri kap. „Používanie kľukovej verzie“ na strane 145).
  - Presuňte roletu proti hmyzu a tieniacu roletu.
- ▶ Stiahnite vnútornú a vonkajšiu ochrannú PE fóliu z akrylového skla.



### POZNÁMKA

Ak bola ochranná PE fólia príliš dlho vystavenú slnečnému svetlu, nedá sa už odstrániť bez zvyškov.

- ▶ V prípade potreby dajte zaznamenať zmenu výšky vozidla a zmenu hmotnosti do technického preukazu vozidla.

## 8 Používanie Midi Heki Style

### 8.1 Používanie strmeňovej verzie

#### Otváranie a zatváranie Midi Heki Style (obr. 11)

- ▶ Stlačte odist'ovacie tlačidlo (1) a otvorte súčasne strešný otvor so strmeňom (2).

#### Úplné otvorenie strešného okna

- ▶ Posuňte strmeň (2) do pozície I.

#### Otvorenie strešného okna do medzipolohy

- ▶ Posuňte strmeň (2) do pozície II.

#### Otvorenie strešného okna do polohy trvalého vetrania

- ▶ Posuňte strmeň (2) do pozície III.

#### Zatvorenie strešného okna

- ▶ Posuňte strmeň (2) do pozície IV.
- ▶ Preved'te strmeň (2) ľahkým tlakom doľava a doprava cez zachytávacie háky (3), aby bol strešný kryt zaistený a strmeň (2) doliehal na odist'ovacie tlačidlo (1).

#### Zaistenie strešného okna v medzipolohy alebo v polohe trvalého vetrania

- ▶ Blokovanie (4) vľavo a vpravo zatlačte nadol.

### 8.2 Používanie kľukovej verzie

#### Otváranie a zatváranie Midi Heki Style (obr. 11)

- ▶ **Otvorenie:** Otáčajte kľuku podľa smeru šípky na kľuke.  
Ručnú kľuku otáčajte len dovtedy, kým nepocítite odpor. Uhol otvorenia strešného okna je cca 65°.  
Zaklopte ručnú kľuku do zelanej pozície.
- ▶ **Zatvorenie:** Otáčajte kľuku podľa smeru šípky na kľuke.  
Ručnú kľuku otáčajte len dovtedy, kým nepocítite odpor.
- ▶ Skontrolujte, či je strešné okno zaistené. Pokúste sa sklenenú tabuľu rukou zdvihnúť hore (bez použitia násillia).

## 9 Otváranie a zatváranie roliet

**Strmeňová verzia:** obr. 12

**Kľuková verzia:** obr. 12



**POZOR! Nebezpečenstvo poškodenia následkom kumulovania tepla medzi roletou a sklom.**

Pri silnom slnečnom žiarení sa smie tieniaca roleta zatvoriť len do dvoch tretín.



**POZNÁMKA**

Tieniacu roletu a ochrannú roletu proti hmyzu môžete navzájom nezávisle plynule regulovať.

► Chyt' te príslušnú roletu za vyhl'benie a potiahnite ju do požadovanej polohy.

## 10 Odstránenie poruchy

Porucha	Možná príčina	Návrh riešenia
Strešné okno sa nedá celkom zatvoriť.	Nečistota medzi sklom a rámom.	Vyčistite okno. Zbavte plochu medzi sklom a rámom lístia a vetiev.
Ochrana proti hmyzu alebo tieniaca roleta sa nedajú posunúť.	Nečistoty na bočných vedeniach	Vyčistite bočné vedenia.

Ak sa chyba nedá odstrániť, vyhľadajte špecializovaný servis.

## 11 Ošetrovanie a čistenie Midi Heki Style



### POZOR!

Na čistenie nepoužívajte ostré prostriedky, pretože by mohli poškodiť akrylové sklo.

Používajte výlučne čistiace prostriedky odporúčané výrobcom: leštidlo na akrylové sklo (č.-výrobku 9600000128), špeciálnu leštiacu utierku (č.-výrobku 9600000130) a čistič na akrylové sklo (č.-výrobku 9600000129).

- Rolety čistite jemným mydlovým roztokom a dostatočným množstvom vody.
- Gumené tesnenia ošetríte mastencom.

## 12 Záruka

Platí zákonom stanovená záručná lehota. Ak by bol výrobok chybný, obráťte sa na servisného partnera vo vašej krajine (adresy pozri na zadnej strane návodu).

Naši špecialisti vám radi pomôžu a dohodnú s vami ďalší priebeh záruky.

## 13 Likvidácia

- Obalový materiál podľa možnosti odovzdajte do príslušného odpadu na recykláciu.



Keď výrobok definitívne vyradíte z prevádzky, informujte sa v najbližšom recyklačnom stredisku alebo u vášho špecializovaného predajcu o príslušných predpisoch týkajúcich sa likvidácie.

**Před zahájením instalace a uvedením do provozu si pečlivě přečtete tento návod a uschovejte jej. V případě dalšího prodeje výrobku předejte návod novému uživateli.**

## Obsah

1	Vysvetlení symbolu . . . . .	148
2	Bezpečnostní pokyny a pokyny k instalaci . . . . .	149
3	Rozsah dodávky . . . . .	150
4	Příslušenství . . . . .	150
5	Použití v souladu se stanoveným účelem . . . . .	150
6	Pokyny před montáží . . . . .	151
7	Montáž střešního okna Midi Heki Style . . . . .	152
8	Ovládání střešního okna Midi Heki Style . . . . .	155
9	Vytahování a zatahování rolet . . . . .	156
10	Odstraňování závad . . . . .	156
11	Údržba a čištění střešního okna Midi Heki Style . . . . .	157
12	Záruka . . . . .	157
13	Likvidace . . . . .	157

## 1 Vysvetlení symbolu



### **VÝSTRAHA!**

**Bezpečnostní pokyny:** Následkem nedodržení pokynů mohou být smrtelná nebo vážná zranění.



### **POZOR!**

Nedodržení pokynů může mít za následek hmotné škody a narušení funkce výrobku.



**POZNÁMKA**

Doplňující informace týkající se obsluhy výrobku.

## 2 Bezpečnostní pokyny a pokyny k instalaci

### **Dodržujte předepsané bezpečnostní pokyny a předpisy vydané výrobcem vozidla a autoservisem!**

V následujících případech nepřebírá výrobce žádné záruky za škody:

- Poškození výrobku působením mechanických vlivů
- Změna výrobku bez výslovného souhlasu výrobce
- Použití k jiným účelům, než jsou popsány v tomto návodu

**VÝSTRAHA! Nebezpečí úrazu!**

**Nepřekračujte** maximální povolenou jízdní rychlost 160 km/h, protože se tím může poškodit střešní okno. Uvolňující se díly mohou zranit osoby v okolí.


**POZNÁMKA**

Pokud nemáte dostatečné technické znalosti v oblasti instalace součástí do vozidla, pověřte instalací střešního okna na vozidlo odborníka.

Dodržujte následující pokyny:

- Pokud dojde k závadám nebo poruchám, vyhledejte specializovaný servis.
- Nebezpečí proslápnutí! Nevstupujte na skleněnou plochu.
- Před zahájením jízdy zkontrolujte, zda je střešní okno řádně zajištěno.
- Před zahájením jízdy zkontrolujte, zda není střešní okno poškozené (např. trhlinky vyvolané napětím v akrylovém skle).
- **Neotevírejte** střešní okno za jízdy.
- **Neotevírejte** střešní okno za silného větru nebo deště.
- Za deště a sněžení střešní okno zavřete.
- **Neopouštějte** vozidlo s otevřeným střešním oknem.
- Odstraňujte ze střešního okna sníh a led.

### 3 Rozsah dodávky

Č. na obr. 	Množství	Název
1	1	Vnější rám se skleněnou kopulí
2	1	Vnitřní rám
3	11	Upevňovací šroub Ø 4
	22	Upevňovací šroub Ø 3,5
4	11	Montážní opěry

### 4 Příslušenství

Název	Č. výrobku
Spojler, 800 mm	9104100236
Ochranný rám proti hmyzu	9104100259

### 5 Použití v souladu se stanoveným účelem

Střešní okno Midi Heki Style je vhodné k instalaci do obytných přívěsů nebo obytných automobilů:

- Verze s pákou
  - S ventilací: Č. pol. 9104116341
  - S ventilací a Glazing Dome: Č. pol. 9104120057
  - Bez ventilace: Č. pol. 9104116342
  - Bez ventilace, s Glazing Dome: Č. pol. 9104120058
- Verze s klikou
  - S ventilací: Č. pol. 9104116339
  - S ventilací a Glazing Dome: Č. pol. 9104120059
  - Bez ventilace: Č. pol. 9104116340
  - Bez ventilace, s Glazing Dome: Č. pol. 9104120060

Maximální dovolená rychlost vozidla je 160 km/h, protože v závislosti na konstrukci vozidla nebo na instalační poloze může dojít ke hlučnosti nebo poškození. Při zvýšeném vývinu hluku lze použít spojler (**příslušenství**).

**POZNÁMKA**

Obrázky vaší verze naleznete na následujících letáčích:

- Verze s pákou: Leták „Midi Heki Style B“
- Verze s klikou: Leták „Midi Heki Style K“

## 6 Pokyny před montáží

- ▶ Před zahájením montáže zkontrolujte tloušťku střešky vozidla. S případnými dotazy se obraťte na výrobce vozidla.
- ▶ Při výběru místa instalace respektujte následující podmínky:
  - Při vyřezávání montážního otvoru nesmějí být poškozeny konstrukční součásti (nosiče, upevňovací součásti a výztuhy), vodiče a skříňně vestavěné uvnitř vozidla.
  - Musí být k dispozici dostatek místa k montáži vnitřního a vnějšího rámu.
  - Montujte střešní okno pouze na rovné a paralelní vnitřní a vnější plochy s maximálním sklonem 15° od horizontály.
  - Můžete použít stávající otvor ve střeše, pokud se do něj střešní okno vejde.
  - Střešní okno můžete instalovat příčně (strana se závěsem vpředu ve směru jízdy) nebo podélně (strana se závěsem vlevo nebo vpravo ve směru jízdy).

### 6.1 Provedení výřezu

Viz obr. **2**

### 6.2 Použití výztužných lišt

Doplnění k obr. **3**

- ▶ Před instalací zjistěte, zda musí být provedeno zesílení otvoru ve střeše.
- ▶ Odstraňte pěnovou výplň v závislosti na šířce výztužných lišt (nejsou součástí dodávky) **(A)**.
- ▶ Upravte tvar výztužných lišt **(B)**.

## 7 Montáž střešního okna Midi Heki Style

### Doplnění k obr. 4

Dodávka obsahuje montážní rám, který je vhodný pro střechy o tloušťce 30 – 34 mm. Pro střechy o tloušťce 25 – 29 mm a 35 – 60 mm musíte zakoupit vhodnou montážní sadu (viz tabulka).

- Změřte tloušťku střechy W.
- Vyberte vhodnou montážní sadu:

Tloušťka střechy	Č. výrobku
25 – 29 mm	9104100261
30 – 34 mm	součást dodávky 9104100262
35 – 42 mm	9104100263
43 – 52 mm	9104100264
53 – 60 mm	9104100265



### POZOR!

Zajistěte, aby během montáže nedošlo k poškození rozvodů.

### Viz obr. 5

- Zkontrolujte, zda má střešní okno po obvodu dostatečnou vzdálenost (cca 1 až 2 mm) od výřezu ve střeše.

### Viz obr. 6

- Vyčistěte otvor ve střeše v oblasti montáže.

### Viz obr. 7



### POZOR!

Dodržujte pokyny výrobce těsnicí hmoty.

- Utěsňte montážní rám plastickou netuhnoucí butylovou těsnicí hmotou (např. SikaLastomer-710).

**Viz obr. 8**

- Při montáži pamatujte na směr jízdy.  
Střešní okno můžete instalovat příčně (strana se závěsem vpředu ve směru jízdy) nebo podélně (strana se závěsem vlevo nebo vpravo ve směru jízdy).
- Umístěte vnější rám uprostřed do výřezu ve střeše.
- Zatačte vnější rám mírně proti střeše tak, aby se těsnicí hmota správně rozdělila.

**Viz obr. 9**

- Instalujte 11 montážních opěr na vnější straně vozidla až na doraz do vybrání pro vnější rám.

**Pokud použijete jako výztuže dřevěné lišty,****POZOR!**

Neprovrtejte střešní konstrukci.

- Předvrtejte v každé montážní opěře dvakrát otvor vrtákem 2,2 mm **(A)**.
- Upevněte montážní opěry dodanými šrouby  $\varnothing$  3,5 mm ke střeše **(B)**.  
Pro alternativní konstrukce použijte příslušné vhodné šrouby (nejsou součástí dodávky).
- Upevněte 11 montážních opěr upevňovacími šrouby  $\varnothing$  4 mm k vnějšmu rámu **(C)**.  
Použijte k tomu otvory o velkém průměru v montážních opěrách.

**Provedení závěrečné kontroly**

- Provedte vizuální kontrolu, zda těsnění vnějšího rámu po obvodu dosedá k ploše střechy a zda montážní opěry lícují.
- Šrouby cca 10 minut po provedení montáže dotáhněte.

**Viz obr. 10****POZOR!**

**Verze s klikou:** Při usazování vnitřního rámu na vnější rám musí být klička složená, v opačném případě dojde ke změně polohy kličky **(2)** vzhledem k šestihranu převodového mechanismu **(3)**.

- Zatačte vnitřní rám do drážky **(1)** montážních opěr.

## 7.1 Verze s pákou

- ▶ Sundejte ochrannou fólii PE zevnitř a zvenčíte akrylátového skla.



### POZNÁMKA

Pokud byla ochranná fólie PE příliš dlouho vystavena slunečnímu záření, nemusí ji být možné beze zbytku uvolnit.

- ▶ Po provedení montáže zkontrolujte funkci střešního okna.
- ▶ Nechejte zapsat do dokumentace vozidla změnu výšky a hmotnosti, pokud je to nutné.

## 7.2 Verze s klikou

- ▶ Sklopte klikku.

Umístěte kliku při nasazování vnitřního rámu tak, aby ke sklopení bylo cítit mírné předpětí.



### POZOR!

Při usazování vnitřního rámu na vnější rám musí být klikka sklopená, v opačném případě dojde ke změně polohy klikky vzhledem k šestihranu převodového mechanismu.

- ▶ Zkontrolujte funkci okna:
  - Otevřete střešní okno (viz kap. „Ovládání verze s klikou“ na straně 155).
  - Přesouvejte roletu proti hmyzu a zatemňovací roletu.
- ▶ Sundejte ochrannou fólii PE zevnitř a zvenčíte akrylátového skla.



### POZNÁMKA

Pokud byla ochranná fólie PE příliš dlouho vystavena slunečnímu záření, nemusí ji být možné beze zbytku uvolnit.

- ▶ Nechejte zapsat do dokumentace vozidla změnu výšky a hmotnosti, pokud je to nutné.

## 8 Ovládání střešního okna Midi Heki Style

### 8.1 Ovládání verze s pákou

#### Otevírání a zavírání střešního okna Midi Heki Style (obr. 11)

- Stiskněte tlačítko pojistky (1) a otevírejte současně střešní okno klikou (2).

#### Kompletní otevření střešního okna

- Přestavte kliku (2) do polohy I.

#### Otevření střešního okna do poloviny

- Přestavte kliku (2) do polohy II.

#### Otevření střešního okna do větrací polohy

- Přestavte kliku (2) do polohy III.

#### Zavření střešního okna

- Přestavte kliku (2) do polohy IV.
- Vedte páku (2) lehkým tlakem doleva a doprava přes pojistné háčky (3) tak, aby došlo k zajištění střešního okna a páka kliky (2) se opřela o tlačítko pojistky (1).

#### Zajištění střešního okna v mezipoloze nebo větrací poloze

- Zatlačte zámek (4) vlevo a vpravo dolů.

### 8.2 Ovládání verze s klikou

#### Otevírání a zavírání střešního okna Midi Heki Style (obr. 11)

- **Otevírání:** Otáčejte kličkou ve směru šipky na kličce.  
Otáčejte kličkou pouze do té doby, než ucítíte odpor. Úhel otevření střešního okna je cca 65°.  
Sklopte kliku do požadované polohy.
- **Zavírání:** Otáčejte kličkou ve směru šipky na kličce.  
Otáčejte kličkou pouze do té doby, než ucítíte odpor.
- Zkontrolujte, zda je střešní okno zajištěno: Pokuste se rukou zvednout sklo (ne silou) směrem nahoru.

## 9 Vytahování a zatahování rolet

**Verze s pákou:** obr. 12

**Verze s klikou:** obr. 12



### **POZOR! Nebezpečí poškození následkem vysoké teploty mezi roletou a sklem**

Při silném slunečním záření smíte zatáhnout stínicí roletu pouze ze dvou třetin.



### **POZNÁMKA**

Stínicí roletu a roletu proti hmyzu můžete plynule nastavovat nezávisle na sobě.

- Uchopte úchytku s vybráním u příslušné rolety a zatáhněte roletu do požadované polohy.

## 10 Odstraňování závad

Závada	Možná příčina	Návrh řešení
Střešní okno nelze kompletně zavřít.	Nečistoty mezi sklem a rámem	Vyčistěte okno. Očistěte plochu mezi sklem a rámem od listí a větvíček.
Nelze zatáhnout roletu proti hmyzu nebo stínicí roletu.	Nečistoty na bočních vodičkách	Vyčistěte boční vodička.

Pokud není ve vašich silách závadu odstranit, vyhledejte servis.



## 11 Údržba a čištění střešního okna Midi Heki Style



### POZOR!

Nepoužívejte k čištění žádné tvrdé nebo ostré prostředky, může dojít k poškození akrylového skla.

Používejte výhradně čisticí prostředky doporučené výrobcem: Leštidlo na akrylové sklo (výr.-č. 9600000128), speciální lešticí utěrka (výr.-č. 9600000130) a prostředek k čištění akrylového skla (výr.-č. 9600000129).

- Čistěte rolety jemným mýdlovým roztokem a velkým množstvím vody.
- Udržujte gumová těsnění maskem.

## 12 Záruka

Na výrobek je poskytována záruka v souladu s platnými zákony. Pokud je výrobek vadný, kontaktujte servisního partnera ve vaší zemi (adresy viz zadní strana tohoto návodu).

Naši odborníci vám rádi pomohou a projednají s vámi další průběh záruky.

## 13 Likvidace

- Obalový materiál likvidujte v odpadu určeném k recyklaci.



Jakmile výrobek zcela vyřadíte z provozu, informujte se v příslušných recyklačních centrech nebo u specializovaného prodejce o příslušných předpisech o likvidaci odpadu.

**Beépítés és üzembe vétel előtt gondosan olvassa el és őrizze meg ezt a használati útmutatót. Ha a terméket továbbadja, mellékelje hozzá a használati útmutatót is.**

## Tartalomjegyzék

1	A szimbólumok magyarázata . . . . .	158
2	Biztonsági és beszerelési tudnivalók . . . . .	159
3	Szállítási terjedelem . . . . .	160
4	Tartozékok . . . . .	160
5	Rendeltetésszerű használat . . . . .	160
6	Beszerelés előtti megjegyzések . . . . .	161
7	A Midi Heki Style felszerelése . . . . .	162
8	A Midi Heki Style használata . . . . .	165
9	A redőnyök nyitása és zárása . . . . .	166
10	Hibaelhárítás . . . . .	166
11	A Midi Heki Style ápolása és tisztítása . . . . .	167
12	Szavatosság . . . . .	167
13	Ártalmatlanítás . . . . .	167

## 1 A szimbólumok magyarázata



### **FIGYELMEZTETÉS!**

**Biztonsági tudnivaló:** Az utasítás figyelmen kívül hagyása halált vagy súlyos sérülést okozhat.



### **FIGYELEM!**

Ha nem veszi figyelembe az információt, az anyagkárosodást eredményezhet, és káros kihatással lehet a termék működésére.

**MEGJEGYZÉS**

Kiegészítő információk a termék kezelésével kapcsolatban.

## 2 Biztonsági és beszerelési tudnivalók

### Vegye figyelembe a járműgyártó és a gépjárműszakma által előírt biztonsági megjegyzéseket és előírásokat!

A gyártó a bekövetkező károkért a következő esetekben nem vállal felelősséget:

- a termék mechanikai behatások miatti sérülése
- a termék kifejezett gyártói engedély nélküli módosítása
- az útmutatóban leírt céloktól eltérő felhasználás

**FIGYELMEZTETÉS! Sérülésveszély!**

**Ne** lépje túl a maximálisan megengedett 160 km/h sebességet, ellenkező esetben a tetőablak károsodhat. A leváló alkatrészek megsebesíthetik a környezetben tartózkodó személyeket.

**MEGJEGYZÉS**

Ha nem rendelkezik részegységek járművekbe történő beszereléséhez szükséges kielégítő műszaki ismeretekkel, akkor a tetőablakot szakemberrel szereltesse a járműbe.

Vegye figyelembe az alábbi megjegyzéseket:

- Hiba vagy üzemzavar esetén haladéktalanul keressen fel egy szakműhelyt.
- Beszakadásveszély! Ne lépjen az üvegtetőre.
- Az utazás megkezdése előtt ellenőrizze, hogy a tetőablak megfelelően van-e reteszelve.
- Az utazás megkezdése előtt ellenőrizze, hogy a tetőablakon vannak-e sérülések (például feszültségrepedések az akrilüvegen).
- **Ne** nyissa ki a tetőablakot utazás közben.
- **Ne** nyissa ki a tetőablakot erős szél vagy eső esetén.
- Eső és hóesés esetén zárja be a tetőablakot.
- **Ne** hagyja el a járművet, ha a tetőablak nyitva van.
- Tartsa a tetőablakot hó- és jégmentesen.

### 3 Szállítási terjedelem

Szám 1. ábra	Mennyiség	Megnevezés
1	1	Külső keret üvegkopolával
2	1	Belső keret
3	11 22	Rögzítőcsavar Ø 4 Rögzítőcsavar Ø 3,5
4	11	Szerelőbakok

### 4 Tartozékok

Megnevezés	Cikkszám
Spoiler, 800 mm	9104100236
Rovarvédő háló kerete	9104100259

### 5 Rendeltetészerű használat

A Midi Heki Style tetőablak lakóautókba és lakókocsikba való beépítésre alkalmas:

- Kengyeles verzió
  - ventilátorral: Cikkszám: 9104116341
  - ventilátorral és Glazing Dome: Cikkszám: 9104120057
  - ventilátor nélkül: Cikkszám: 9104116342
  - ventilátor nélkül, Glazing Dome: Cikkszám: 9104120058
- Hajtókkal szerelt verzió
  - ventilátorral: Cikkszám: 9104116339
  - ventilátorral és Glazing Dome: Cikkszám: 9104120059
  - ventilátor nélkül: Cikkszám: 9104116340
  - ventilátor nélkül, Glazing Dome: Cikkszám: 9104120060

A megengedett legnagyobb menetsebesség 160 km/h, ennél nagyobb sebességnél a jármű felépítésétől és a beépítés helyzetétől függően zaj képződhet, illetve károk keletkezhetnek. Túl nagy zajkeltés esetén használjon légtérrelőt (**tartozék**).



### MEGJEGYZÉS

Az Ön verziójának ábráit a következő kiadványokon találhatja meg:

- Kengyeles verzió: „Midi Heki Style B” kiadvány
- Hajtókkal szerelt verzió: „Midi Heki Style K” kiadvány

## 6 Beszerelés előtti megjegyzések

- ▶ A szerelés előtt ellenőrizze járműve tetővastagságát. Ha kérdései vannak, forduljon a járműgyártóhoz.
- ▶ A felszerelés helyét a következők figyelembe vételével válassza meg:
  - Szomszédos szerkezeti elemek (tetőkornlát, vagy rögzítő-, és merevítő alkatrészek), a jármű belső terében lévő beépített szekrényeket és vezetékeket a kivágás elkészítésekor tilos megsérteni.
  - A külső és belső keretek felszereléséhez elegendő helynek kell rendelkezésre állnia.
  - A tetőablak csak olyan sík és párhuzamos belső-, és külső tetőfelületekbe építhető be, melynek dőlésszöge a vízszinteshez képest nem haladja meg a 15°-ot.
  - Ha a tetőablak illeszkedik bele, akkor használhat már meglévő tetőkivágást is.
  - A tetőablakot keresztben (a csuklópánt-oldal a menetirány szerinti első oldalon van), vagy hosszában (a csuklópánt-oldal a menetirány szerinti jobb, vagy bal oldalon van) is beépítheti.

### 6.1 A kivágás kiszélesítése

Lásd: **2.** ábra

### 6.2 Merevítőlécek használata

Magyarázat ehhez: **3.** ábra

- ▶ Tisztázza a beépítés előtt, hogy a tetőkivágást meg kell-e erősíteni.
- ▶ Távolítsa el a habanyagot a megerősítőlécek szélességében (nincs mellékelve) **(A)**.
- ▶ Illessze be a megerősítőléceket **(B)**.

## 7 A Midi Heki Style felszerelése

### Magyarázat ehhez: **4.** ábra

A szállítási terjedelem tartalmaz egy szerelőkeretet, amely 30 – 34 mm vastag tetőkőhöz alkalmas. A 25 – 29 mm vagy a 35 – 60 mm tetőkőhöz be kell szereznie egy erre a célra alkalmas szerelőkészletet (lásd a táblázatban).

- Mérje meg a 'W' tetővastagságot.
- Válassza ki a megfelelő szerelőkészletet:

Tetővastagság	Cikkszám
25 – 29 mm	9104100261
30 – 34 mm	a szállítási terjedelem része 9104100262
35 – 42 mm	9104100263
43 – 52 mm	9104100264
53 – 60 mm	9104100265



#### FIGYELEM!

Győződjön meg róla, hogy szereléskor ne tegyen kárt a vezetékekben.

### Lásd: **5.** ábra

- Ellenőrizze, hogy a tetőablak és a tetőkivágás között körben elegendő távolság van-e (kb. 1 – 2 mm).

### Lásd: **6.** ábra

- A beszerelés területén tisztítsa meg a tetőkivágást.

### Lásd: **7.** ábra



#### FIGYELEM!

Vegye figyelembe a tömítőanyag-gyártó útmutatásait.

- A szerelőkeretet rugalmas, nem keményedő butil tömítőanyaggal (például Sika-Lastomer-710) szigetelje körbe.

**Lásd: 8. ábra**

- A szereléskor vegye figyelembe a menetirányt.  
A tetőablakot keresztben (a csuklópánt-oldal a menetirány szerinti első oldalon van), vagy hosszában (a csuklópánt-oldal a menetirány szerinti jobb, vagy bal oldalon van) is beépítheti.
- A külső keretet helyezze be a tetőkivágás közepébe.
- A tömítőanyag eloszlataása érdekében a külső keretet kissé nyomja hozzá a tetőhöz.

**Lásd: 9. ábra**

- Helyezze fel a 11 szerelőbakot a jármű belső oldalára, ütközésig illessze bele a külső keret nyílásaiba.

**Ha fa léceket használ megerősítés képpen****FIGYELEM!**

Ne fúrja át a tetőszerkezetet.

- Egy 2,2 mm-es fúrószárral szerelőbakonként készítsen két előfuratot a tetőszerkezetbe (**A**).
- A mellékelt Ø 3,5 mm-es (**B**) csavarokkal rögzítse a szerelőbakokat a tetőhöz. Alternatív szerelvények esetén használjon a célnak megfelelő csavarokat (a szállítási terjedelem ezeket nem tartalmazza).
- A Ø 4 mm-es rögzítőcsavarokkal rögzítse a 11 szerelőbakot a külső kerethez (**C**). Ehhez használja a szerelőbakok nagy átmérőjű furatát.

**A záróellenőrzés elvégzése**

- Szemrevételezéssel ellenőrizze, hogy a külső keret tömítése körben megfelelően illeszkedik-e a tető felületéhez és hogy egy vonalban van-e a szerelőbakokkal.
- A szerelés után kb. 10 perccel húzza után a csavarokat.

Lásd: **10.** ábra



### FIGYELEM!

**Hajtókarral szerelt verzió:** A belső keret külső keretre való felhelyezésekor a kézi hajtókart tartsa zárt helyzetben, ellenkező esetben a hajtókar **(2)** túl közel kerül a hatlapfejű hajtócsavarhoz **(3)**.

- ▶ Nyomja bele a belső keretet a szerelőbakok hornyolásába **(1)**.

## 7.1 Kengyeles verzió

- ▶ Húzza le a PE-védőfóliát kívül és belül az akril-üvegről.



### MEGJEGYZÉS

Ha a PE-védőfólia már hosszabb ideje ki volt téve a napsugárzás hatásának, akkor nem lehet maradéktalanul eltávolítani.

- ▶ A szerelés után ellenőrizze a tetőablak működését.
- ▶ Amennyiben szükséges, jegyeztesse be a jármű forgalmi engedélyébe a módosult járműmagasságot és -tömeget.

## 7.2 Hajtókarral szerelt verzió

- ▶ Állítsa a kézi hajtókart felnyitott állásba.

A belső keret felhelyezésekor úgy pozicionálja a hajtókart, hogy a behajtáskor érezhető legyen egy kevés előfeszítettség.



### FIGYELEM!

A belső keret külső keretre való felhelyezésekor a kézi hajtókart tartsa felnyitott helyzetben, ellenkező esetben a hajtókar túl közel kerül a hatlapfejű hajtócsavarhoz.

- ▶ Ellenőrizze az ablak működését:
  - Nyissa ki a tetőablakot (lásd „A hajtókarral szerelt verzió használata” fejelet, 165. oldal).
  - Tolja el a rovarvédőt és a sötétítő rolót.
- ▶ Húzza le a PE-védőfóliát kívül és belül az akril-üvegről.



### MEGJEGYZÉS

Ha a PE-védőfólia már hosszabb ideje ki volt téve a napsugárzás hatásának, akkor nem lehet maradéktalanul eltávolítani.



- ▶ Amennyiben szükséges, jegyeztesse be a jármű forgalmi engedélyébe a módosult járműmagasságot és -tömeget.

## 8 A Midi Heki Style használata

### 8.1 A kengyeles verzió használata

#### A Midi Heki Style nyitása és zárása (11. ábra)

- ▶ Nyomja meg a kioldó gombot (1), és ezzel egyidejűleg a kengyellel (2) nyissa ki a tetőablakot.

#### A tetőablak teljes nyitása

- ▶ Tolja a kengyelt (2) I helyzetbe.

#### A tetőablak köztes állású nyitása

- ▶ Tolja a kengyelt (2) II helyzetbe.

#### A tetőablak nyitása tartós szellőztetés céljára

- ▶ Tolja a kengyelt (2) III helyzetbe.

#### A tetőablak zárása

- ▶ Tolja a kengyelt(2) IV helyzetbe.
- ▶ Kissé megnyomva vezesse át a kengyelt (2) a jobb és bal oldali rögzítőhorgokon (3), úgy, hogy a tető záródjon és kengyel (2) a kioldógombon (1) legyen.

#### Tetőablak reteszelése köztes, vagy folyamatos szellőztetési helyzetben

- ▶ Tolja a reteszelést (4) balra és jobbra lefelé.

### 8.2 A hajtókaral szerelt verzió használata

#### A Midi Heki Style nyitása és zárása (11. ábra)

- ▶ **Nyitás:** A hajtókaron lévő nyílnak megfelelően forgassa el a hajtókart. Addig forgassa a hajtókart, míg ellenállást nem érez. A tetőablak nyitásának szöge kb. 65°. A kívánt helyzetben zárja le a hajtókart.
- ▶ **Bezárás:** A hajtókaron lévő nyílnak megfelelően forgassa el a hajtókart. Addig forgassa a hajtókart, míg ellenállást nem érez.

- ▶ Ellenőrizze, hogy a tetőablak reteszelve van-e: Próbálja meg kézzel felemelni (erőszakos erőfelfejtés nélkül) az üvegtáblát.

## 9 A redőnyök nyitása és zárása

**Kengyeles verzió:** . ábra

**Hajtókkal szerelt verzió:** . ábra



**FIGYELEM! A redőny és az üvegtábla között megrekedő forró levegő sérülést okozhat**

Erős napsugárzás esetén a sötétítőredőnyt csak kétharmadáig húzza le.



**MEGJEGYZÉS**

A sötétítőredőny és a rovarvédő-redőny egymástól függetlenül fokozatmentesen állítható.

- ▶ Fogja meg az adott redőny fogásmélyedését és húzza azt a kívánt állásba.

## 10 Hibaelhárítás

Hiba	Lehetséges ok	Megoldási javaslat
A tetőablakot nem lehet teljesen bezárni.	Szennyeződés van az üveg és a keret között	Tisztítsa meg az ablakot. Az üveg és a keret közötti területről távolítsa el a leveleket és a faágakat.
A rovarvédő-, vagy a sötétítőredőny nem tolható el.	Szennyeződés van az oldalsó vezetőkben	Tisztítsa meg az oldalsó vezetőket.

Ha nem tudja saját maga elhárítani a hibát, keressen fel egy szakszervizt.

## 11 A Midi Heki Style ápolása és tisztítása



### FIGYELEM!

Ne használjon éles vagy kemény eszközöket a tisztításhoz, mivel azok az akrilüveg sérülését okozhatják.

Kizárólag a gyártó által ajánlott tisztítószeret használjon: Akrilüveg-fényező (cikkszám: 9600000128), különleges fényezőkendő (cikkszám: 9600000130) és akrilüveg-tisztító (cikkszám: 9600000129).

- A redőnyöket enyhén szappanos lúggal és sok vízzel tisztítsa.
- A gumitömítéseket síkporral ápolja.

## 12 Szavatosság

A termékre a törvény szerinti szavatossági időszak érvényes. A termék meghibásodása esetén forduljon az illetékes szervizpartnerhez (a címeket lásd jelen útmutató hátoldalán).

Szakembereink szívesen nyújtanak segítséget és felvilágosítást adnak a szavatosságra vonatkozó további tudnivalókról.

## 13 Ártalmatlanítás

- A csomagolóanyagot lehetőleg a megfelelő újrahasznosítható hulladék közé tegye.



Ha a terméket véglegesen kivonja a forgalomból, kérjük, tájékozódjon a legközelebbi hulladékártalmatlanító központnál vagy a szakkereskedőjénél az idevonatkozó ártalmatlanítási előírásokkal kapcsolatban.

Mobile living made easy.

---



**dometic.com**

---

**YOUR LOCAL  
DEALER**

**[dometic.com/dealer](https://dometic.com/dealer)**

**YOUR LOCAL  
SUPPORT**

**[dometic.com/contact](https://dometic.com/contact)**

**YOUR LOCAL  
SALES OFFICE**

**[dometic.com/sales-offices](https://dometic.com/sales-offices)**

---

A complete list of Dometic companies, which comprise the Dometic Group, can be found in the public filings of:  
**DOMETIC GROUP AB** Hemvärnsgatan 15 SE-17154 Solna Sweden