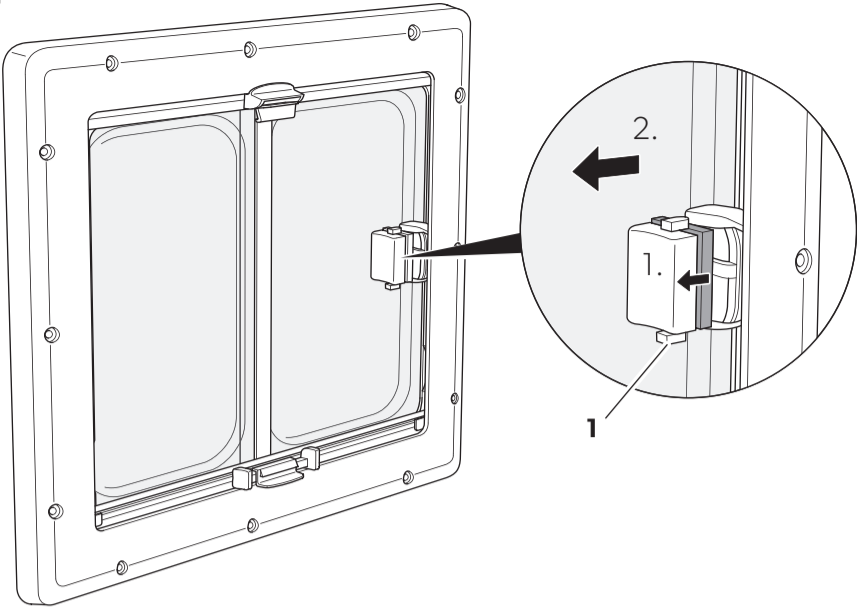
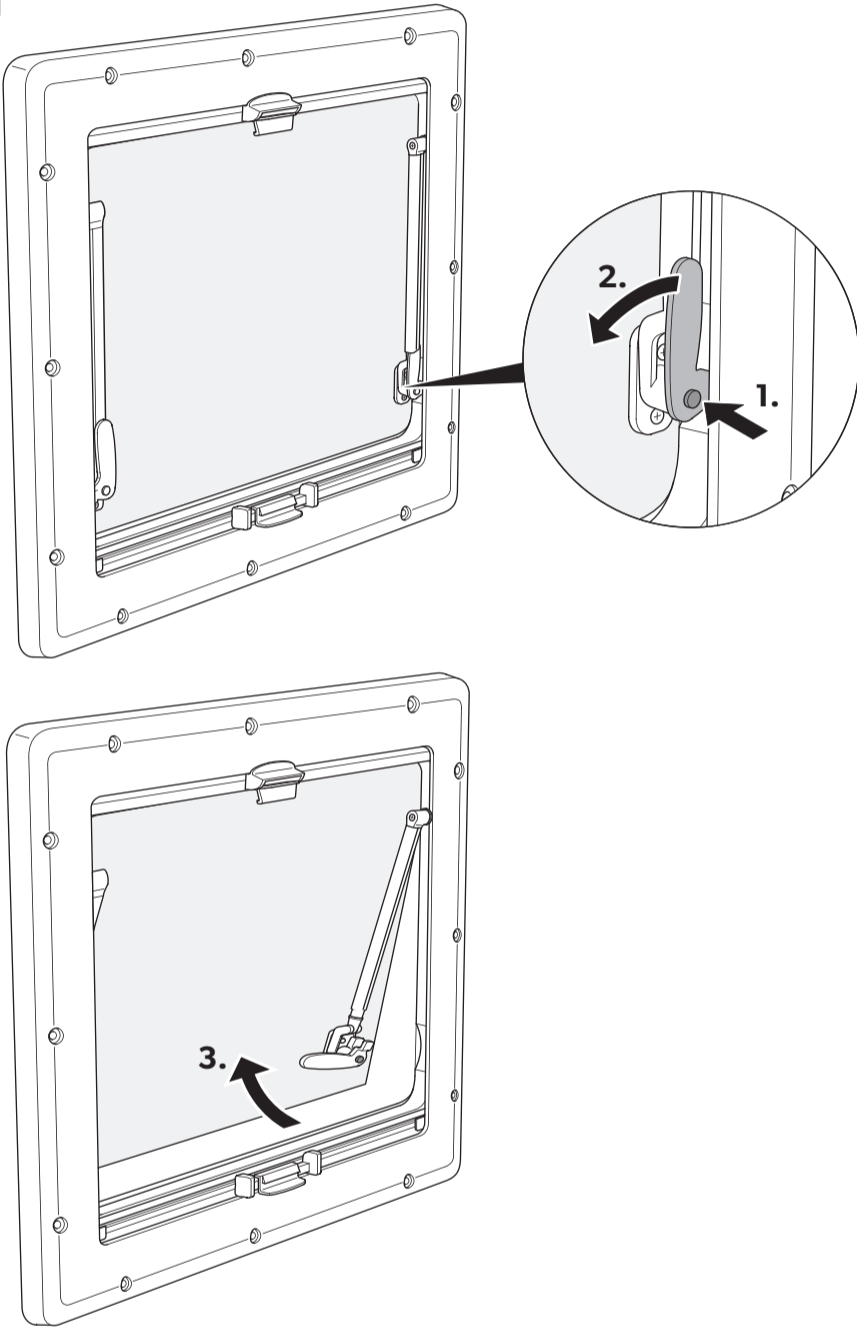




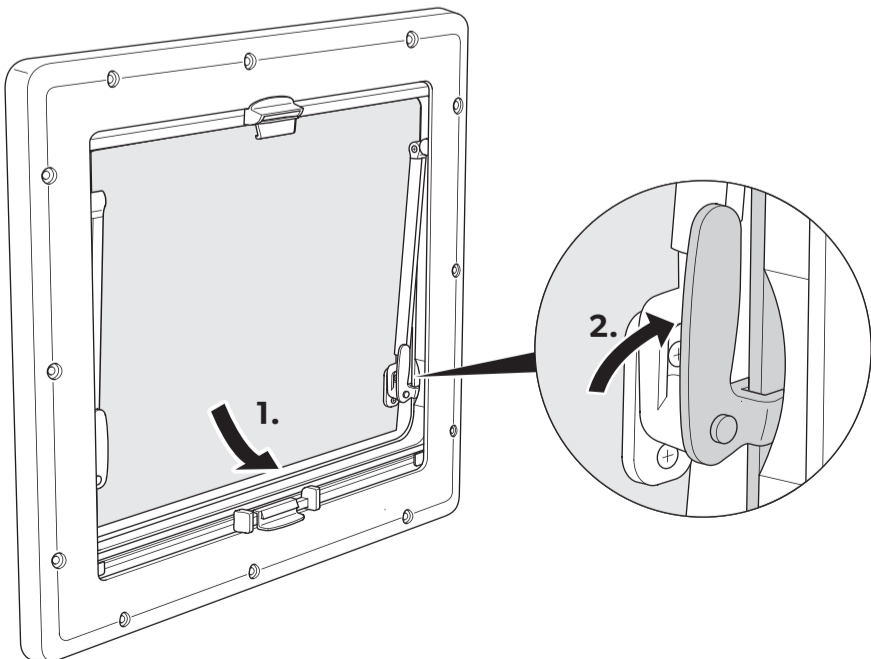
9



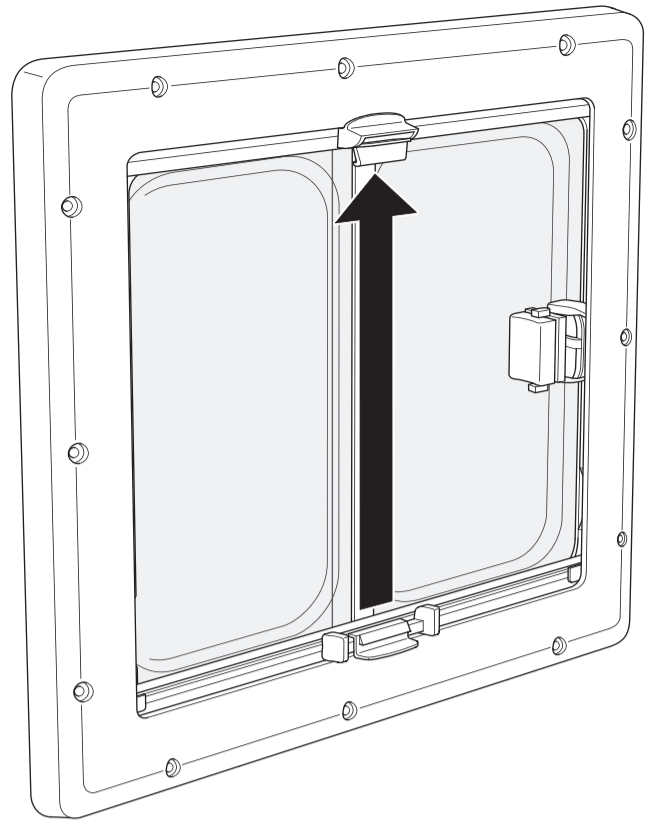
10



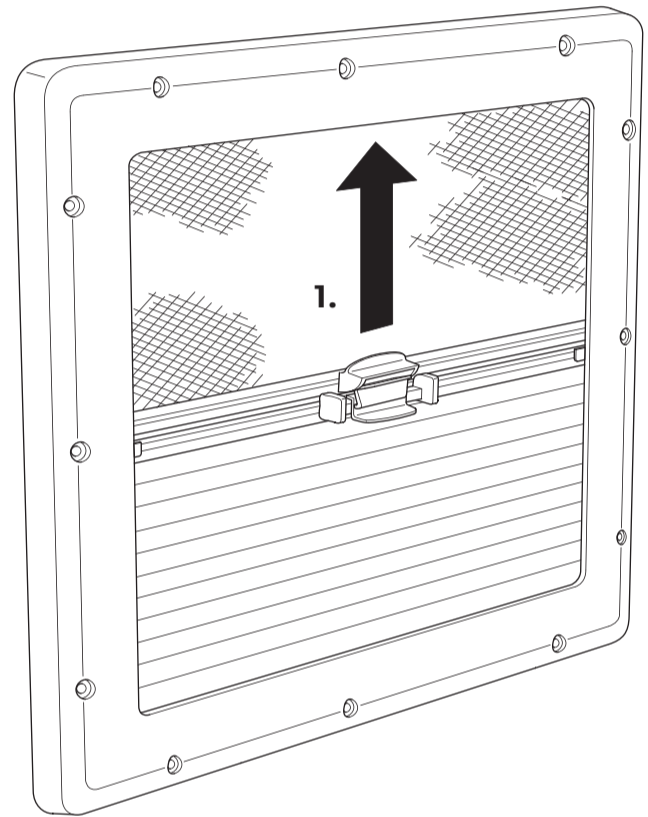
11



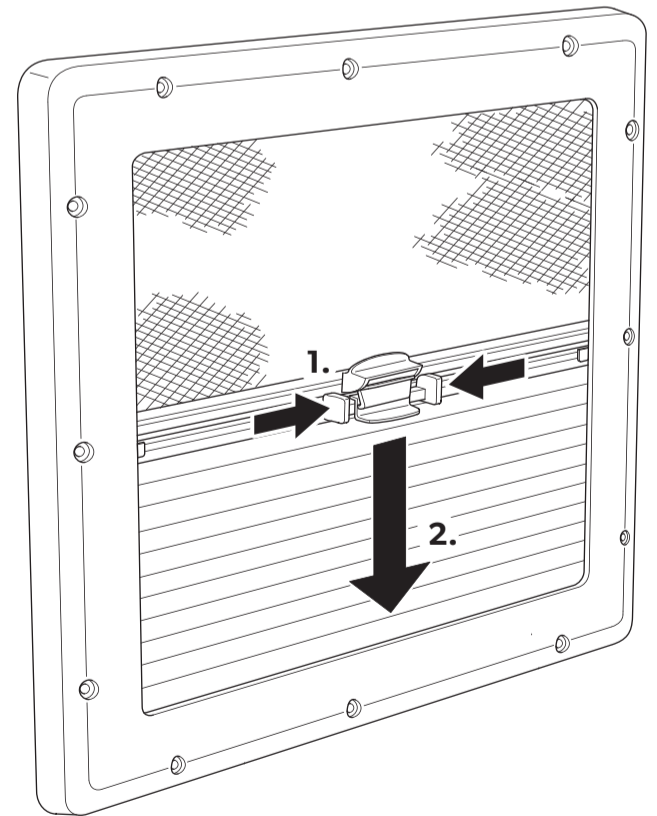
12



13



14



YOUR LOCAL DEALER
dometic.com/dealer

YOUR LOCAL SUPPORT
dometic.com/contact

YOUR LOCAL SALES OFFICE
dometic.com/sales-offices

A complete list of Dometic companies, which comprise the Dometic Group, can be found in the public filings of:
DOMETIC GROUP AB Hemvärnsöatan 15 SE-17154 Solna Sweden

↗ DOMETIC

WINDOWS & DOORS

WINDOWS



S4

EN	Wall window Installation and Operating Manual 2	SV	Väggfönster Monterings- och bruksanvisning 73
DE	Wandfenster Montage- und Bedienungsanleitung 11	NO	Veggvindu Monterings- og bruksanvisning 82
FR	Fenêtre murale Instructions de montage et de service 20	FI	Sivuikkuna Asennus- ja käyttöohje 90
ES	Ventana Instrucciones de montaje y de uso 29	RU	Окно в стену Инструкция по монтажу и эксплуатации . 99
PT	Janela de parede Instruções de montagem e manual de instruções 38	PL	Okno ścienne Instrukcja montażu i obsługi 108
IT	Finestra Istruzioni di montaggio e d'uso 47	SK	Stenové okno Návod na montáž a uvedenie do prevádzky 117
NL	Wandvenster Montagehandleiding en gebruiksaanwijzing 56	CS	Okno Návod k montáži a obsluze 126
DA	Vægvindue Monterings- og betjeningsvejledning . . . 65	HU	Fali ablak Szerelési és használati útmutató 135

Please read this instruction manual carefully before installation and first use, and store it in a safe place. If you pass on the product to another person, hand over this instruction manual along with it.

Table of contents

1	Notes on using the instruction manual	2
2	Safety and installation instructions	3
3	Scope of delivery	3
4	Intended use	4
5	Instructions before installation	4
6	Installing S4	5
7	Using S4	8
8	Maintaining and cleaning S4	9
9	Warranty	10
10	Disposal	10

1 Notes on using the instruction manual



WARNING!

Safety instruction: Failure to observe this instruction can cause fatal or serious injury.



NOTICE!

Failure to observe this instruction can cause material damage and impair the function of the product.



NOTE

Supplementary information for operating the product.

2 Safety and installation instructions

Please observe the prescribed safety instructions and stipulations from the vehicle manufacturer and service workshops.

The manufacturer accepts no liability for damage in the following cases:

- Damage to the product resulting from mechanical influences
- Alterations to the product without express permission from the manufacturer
- Use for purposes other than those described in the operating manual



NOTE

If you do not have sufficient technical knowledge for installing the components in vehicles, you should have a specialist install the wall window in your vehicle.

Please note the following:

- If faults or disturbances occur, consult a specialist workshop immediately.
- Before starting your journey, check that the wall window is locked properly.
- Before starting your journey, check the wall window for damage (such as tension cracks in the acrylic glass).
- Do **not** open the wall window in strong wind or rain.
- Close the wall window if it rains or snows.
- Do **not** leave the vehicle with the wall window open.



WARNING!

Always keep the vent window closed while driving and while on public roads.

3 Scope of delivery

No. in fig. 1	Quantity	Description
1	1	Outer frame
2	1	Inner frame
3	26	Fastening bolt Ø 3.9 x 25 mm
4	26	Caps

4 Intended use

The S4 wall window is suitable for installing in caravans and motorhomes. It is designed as a vent window or sliding window.

5 Instructions before installation

- ▶ Before installation, check the wall thickness of your vehicle. Consult the vehicle manufacturer if you have any questions.
- ▶ When choosing the installation location, observe the following:
 - Adjoining components (attachment and reinforcing parts), cables and cabinets in the vehicle interior must not get damaged when sawing the hole.
 - Sufficient space needs to be available for installing the inner and outer frames.
 - Only install the wall window on flat wall surfaces.
 - Note that when installing the sliding window the movable window pane is at the front in the direction of travel when closed.

5.1 Pressing out the hole

See fig. **2**

5.2 Using the reinforcing rails

Supplementary to fig. **3**

- ▶ Before installation, check whether the wall hole needs reinforcing.
- ▶ Remove the foam/insulation according to the width of your reinforcing rails (not in scope of delivery) **(A)**.
- ▶ Fit the reinforcing rails **(B)**.

6 Installing S4

Supplementary to fig. 4

The scope of delivery includes an inner frame which is suitable for a wall thickness of 26 mm. For wall thicknesses of under 26 mm, you must put the inner frame underneath. For wall thicknesses of 27 – 53 mm, you must place the spacer strips between the inner and outer frames.

- Measure the wall thickness W .

Supplementary to fig. 5 A: Wall thicknesses of 1 – 25 mm:



NOTE

For wall thicknesses of 1 – 26 mm, use the 3.9 x 25 mm fastening screws included in the scope of delivery.

- Glue a base to the inner frame referring to the table below:

Wall thickness	Height of the base	Wall thickness	Height of the base
1 – 2 mm	25 mm	15 – 16 mm	11 mm
3 – 4 mm	23 mm	17 – 18 mm	9 mm
5 – 6 mm	21 mm	19 – 20 mm	7 mm
7 – 8 mm	19 mm	21 – 22 mm	5 mm
9 – 10 mm	17 mm	23 – 24 mm	3 mm
11 – 12 mm	15 mm	25 mm	1 mm
13 – 14 mm	13 mm	26 mm	–

Supplementary to fig. 5 B: Wall thicknesses of 27 – 53 mm:

- ▶ Select the spacer strips (1) by referring to the table below.

Wall thickness	Height of the spacer strips	Fastening screws (Not in scope of delivery)
27 – 28 mm	5 mm	3.9 x 30 mm
29 – 30 mm	7 mm	3.9 x 30 mm
31 – 32 mm	9 mm	3.9 x 30 mm
33 – 34 mm	11 mm	3.9 x 30 mm
35 – 36 mm	13 mm	3.9 x 30 mm
37 – 38 mm	15 mm	3.9 x 40 mm
39 – 40 mm	17 mm	3.9 x 40 mm
41 – 42 mm	19 mm	3.9 x 40 mm
43 – 44 mm	21 mm	3.9 x 40 mm
45 – 46 mm	23 mm	3.9 x 45 mm
47 – 48 mm	25 mm	3.9 x 45 mm
49 – 50 mm	27 mm	3.9 x 45 mm
51 – 52 mm	29 mm	3.9 x 50 mm
53 mm	31 mm	3.9 x 50 mm

**NOTE**

You can use spacer strips made of wood, plastic or aluminium. The spacer strips should be 4 mm wide.

- ▶ Ensure the spacer strips (1) have a bevel (2) of 2 mm x 45° or a radius (2) of 2 mm.
- ▶ Stick the spacer strips (1) to the outer frame, e.g. using double-sided sticky tape (3).

See fig. 6

- ▶ Clean the wall section in the installation area.

See fig. 7**NOTICE!**

Observe the sealant manufacturer's instructions.

- Seal the outer frame with a flexible non-hardening sealing compound (e.g. SikaLastomer-710).

See fig. 8

- Place the outer frame in the middle of the wall section.
- Press the outer frame slightly onto the wall so that the packing compound spreads out.
- Place the inner frame into the support strips on the outer frame and attach it with the appropriate fastening screws **(1)**.
Only fasten the screws slightly by hand.
(max. torque 3 Nm)
- Check that the roller blinds can move freely.
If the roller blinds cannot move freely, undo the screws **(1)** slightly.
- Cover the screw holes with the caps **(2)**.
- Remove the protective film from both sides of the acrylic glass.

**NOTE**

If the protective film is exposed to sunlight for too long, it cannot be taken off without leaving a residue.

- After installing, check the wall window works properly.
- If necessary, enter the new weight in the vehicle documents.

7 Using S4

7.1 Using the sliding window (fig. 9)

Opening the sliding window

- Loosen the safety bolts (1) first, if necessary.
- Press the locking pivot on the handle and push the window into the required position.

Closing the sliding window

- Close the window until you hear the lock click.

7.2 Using the vent window (fig. 10)

Opening the vent window

- Press the locking button on all the rotary bolts and turn by 90°.
- Tilt the window pane outwards until it reaches the required opening angle.
- **Continuous ventilation:** Attach the pane as shown in fig. 11.

Closing the vent window

- Pull the pane back at one of the bottom rotary bolts.
Here you must overcome the tension of the vent.
- Turn the rotary bolts by 90°.
When in a closed position, the outer lobe of the rotary bolt must be positioned inside the frame.

7.3 Opening and closing roller blinds



NOTICE! Risk of damage due to a build-up of heat between the roller blind and the window.

In strong sunlight, only close the blackout roller blind two thirds of the way.

- Hold the blackout roller blind at the grip and pull it to the flyscreen (fig. **12**).
- Click the blackout roller blind onto the flyscreen.
- Select the required position by moving the two latched-roller blinds at the same time and allow to latch into place (fig. **13**).

Opening the roller blind

- Move the roller blind so that the blackout roller blind is closed.
- Separate the roller blinds by pressing the pivot on the flyscreen.
- Guide the flyscreen back.
Do not let the roller blind spring back.
- Open the blackout roller blind by pressing together the two sliders at the side on the grip. (**14**)

8 Maintaining and cleaning S4



NOTICE!

Do not use any sharp or hard objects for cleaning since they may damage the acrylic glass.

Only use cleaning agents that are approved by the manufacturer. Acrylic glass polish (ref. no. 9600000128), special polishing cloth (ref. no. 9600000130) and acrylic glass cleaning agent (ref. no. 9600000129) or the cleaning set (item no. 9600000132).

- Clean the roller blind with mild soap and water.
- Put talcum powder on the rubber seal.

9 Warranty

The statutory warranty period applies. If the product is defective, please contact the service partner in your country (addresses on the back on the instruction manual).

Our experts will be happy to help you and will discuss the warranty process with you in more detail.

10 Disposal

- Place the packaging material in the appropriate recycling waste bins wherever possible.



If you wish to finally dispose of the product, ask your local recycling centre or specialist dealer for details about how to do this in accordance with the applicable disposal regulations.

Bitte lesen Sie diese Anleitung vor Einbau und Inbetriebnahme sorgfältig durch und bewahren Sie sie auf. Geben Sie sie im Falle einer Weitergabe des Produktes an den Nutzer weiter.

Inhaltsverzeichnis

1	Hinweise zur Benutzung der Anleitung	11
2	Sicherheits- und Einbauhinweise	12
3	Lieferumfang	13
4	Bestimmungsgemäßer Gebrauch	13
5	Hinweise vor dem Einbau.	13
6	S4 montieren	14
7	S4 benutzen	17
8	S4 pflegen und reinigen.	18
9	Gewährleistung.	19
10	Entsorgung	19

1 Hinweise zur Benutzung der Anleitung



WARNUNG!

Sicherheitshinweis: Nichtbeachtung kann zu Tod oder schwerer Verletzung führen.



ACHTUNG!

Nichtbeachtung kann zu Materialschäden führen und die Funktion des Produktes beeinträchtigen.



HINWEIS

Ergänzende Informationen zur Bedienung des Produktes.

2 Sicherheits- und Einbauhinweise

Beachten Sie die vom Fahrzeughersteller und vom Kfz-Handwerk vorgeschriebenen Sicherheitshinweise und Auflagen!

Der Hersteller übernimmt in folgenden Fällen keine Haftung für Schäden:

- Beschädigungen am Produkt durch mechanische Einflüsse
- Veränderungen am Produkt ohne ausdrückliche Genehmigung vom Hersteller
- Verwendung für andere als die in der Anleitung beschriebenen Zwecke



HINWEIS

Wenn Sie nicht über ausreichende technische Kenntnisse zum Einbauen von Komponenten in Fahrzeugen verfügen, sollten Sie sich das Wandfenster von einem Fachmann ins Fahrzeug einbauen lassen.

Beachten Sie folgende Hinweise:

- Suchen Sie umgehend eine Fachwerkstatt auf, wenn Fehler oder Störungen auftreten.
- Kontrollieren Sie vor Fahrtantritt, ob das Wandfenster ordnungsgemäß verriegelt ist.
- Kontrollieren Sie vor Fahrtantritt das Wandfenster auf Beschädigungen (z. B. Spannungsrisse im Acrylglas).
- Öffnen Sie das Wandfenster **nicht** bei starken Wind oder Regen.
- Schließen Sie das Wandfenster bei Regen und Schneefall.
- Verlassen Sie das Fahrzeug **nicht** bei geöffnetem Wandfenster.



WARNUNG!

Halten Sie das Ausstellfenster während der Fahrt und während des Aufenthalts im öffentlichen Straßenverkehr unbedingt geschlossen.

3 Lieferumfang

Nr. in Abb. 1	Menge	Bezeichnung
1	1	Außenrahmen
2	1	Innenrahmen
3	26	Befestigungsschraube \varnothing 3,9 x 25 mm
4	26	Abdeckkappen

4 Bestimmungsgemäßer Gebrauch

Das Wandfenster S4 ist geeignet zum Einbau in Wohnwagen und Wohnmobile. Es ist ausgeführt als Ausstellfenster oder Schiebefenster.

5 Hinweise vor dem Einbau

- Prüfen Sie vor der Montage die Wandstärke Ihres Fahrzeugs. Bei Fragen wenden Sie sich an den Fahrzeughersteller.
- Beachten Sie bei der Wahl des Einbauortes:
 - Angrenzende Bauteile (Befestigungs- und Verstärkungsteile), Leitungen und Einbauschränke im Fahrzeuginnenraum dürfen beim Sägen des Ausschnitts nicht beschädigt werden.
 - Es muss ausreichend Platz zum Montieren von Innen- und Außenrahmen vorhanden sein.
 - Montieren Sie das Wandfenster nur an planen Wandflächen.
 - Beachten Sie beim Einbau des Schiebefensters, dass sich die bewegliche Scheibe im geschlossenen Zustand in Fahrtrichtung vorn befindet.

5.1 Ausschnitt ausarbeiten

Siehe Abb. **2**

5.2 Verstärkungsleisten verwenden

Ergänzung zu Abb. 3

- Klären Sie vor dem Einbau, ob der Wandausschnitt verstärkt werden muss.
- Entfernen Sie die Ausschäumung/Isolierung entsprechend der Breite Ihrer Verstärkungsleisten (nicht im Lieferumfang) (A).
- Passen Sie die Verstärkungsleisten ein (B).

6 S4 montieren

Ergänzung zu Abb. 4

Der Lieferumfang enthält einen Innenrahmen, der für eine Wandstärke von 26 mm geeignet ist. Für Wandstärken unter 26 mm müssen Sie den Innenrahmen unterlegen. Für Wandstärken von 27 – 53 mm müssen Sie Distanzleisten zwischen Innen- und Außenrahmen legen.

- Messen Sie Ihre Wandstärke W.

Ergänzung zu Abb. 5 A: Wandstärken von 1 – 25 mm:



HINWEIS

Für die Wandstärken von 1 – 26 mm verwenden Sie die im Lieferumfang enthaltenen Befestigungsschrauben 3,9 x 25 mm.

- Kleben Sie eine Unterlage entsprechend folgender Tabelle an den Innenrahmen:

Wandstärke	Höhe h der Unterlage	Wandstärke	Höhe h der Unterlage
1 – 2 mm	25 mm	15 – 16 mm	11 mm
3 – 4 mm	23 mm	17 – 18 mm	9 mm
5 – 6 mm	21 mm	19 – 20 mm	7 mm
7 – 8 mm	19 mm	21 – 22 mm	5 mm
9 – 10 mm	17 mm	23 – 24 mm	3 mm
11 – 12 mm	15 mm	25 mm	1 mm
13 – 14 mm	13 mm	26 mm	–

Ergänzung zu Abb. 5 B: Wandstärken von 27 – 53 mm

- Wählen Sie Distanzleisten (1) entsprechend folgender Tabelle aus.

Wandstärke	Höhe h der Distanzleisten	Befestigungsschrauben (nicht im Lieferumfang)
27 – 28 mm	5 mm	3,9 x 30 mm
29 – 30 mm	7 mm	3,9 x 30 mm
31 – 32 mm	9 mm	3,9 x 30 mm
33 – 34 mm	11 mm	3,9 x 30 mm
35 – 36 mm	13 mm	3,9 x 30 mm
37 – 38 mm	15 mm	3,9 x 40 mm
39 – 40 mm	17 mm	3,9 x 40 mm
41 – 42 mm	19 mm	3,9 x 40 mm
43 – 44 mm	21 mm	3,9 x 40 mm
45 – 46 mm	23 mm	3,9 x 45 mm
47 – 48 mm	25 mm	3,9 x 45 mm
49 – 50 mm	27 mm	3,9 x 45 mm
51 – 52 mm	29 mm	3,9 x 50 mm
53 mm	31 mm	3,9 x 50 mm



HINWEIS

Sie können Distanzleisten aus Holz, Kunststoff oder Aluminium verwenden. Die Distanzleisten sollten 4 mm breit sein.

- Versehen Sie die Distanzleisten (1) mit einer Fase (2) von 2 mm x 45° oder einem Radius (2) von 2 mm.
- Kleben Sie die Distanzleisten (1) an den Außenrahmen, z. B. mit doppelseitigem Klebeband (3).

Siehe Abb. 6

- Reinigen Sie den Wandausschnitt im Montagebereich.

Siehe Abb. 7**ACHTUNG!**

Beachten Sie die Hinweise des Dichtmittel-Herstellers.

- Dichten Sie den Außenrahmen mit einem plastischen, nicht aushärtenden Butyl-dichtstoff (z. B. SikaLastomer-710) ab.

Siehe Abb. 8

- Setzen Sie den Außenrahmen in Höhe und Breite mittig in den Wandausschnitt ein.
- Drücken Sie den Außenrahmen leicht an die Wand, damit sich die Dichtmasse verteilt.
- Setzen Sie den Innenrahmen in die Montagestege am Außenrahmen an, und verschrauben Sie ihn mit den passenden Befestigungsschrauben **(1)**.
Ziehen Sie die Schrauben nur leicht von Hand an.
(max. Anzugsdrehmoment 3 Nm)
- Prüfen Sie, ob die Rollos frei bewegbar sind.
Falls die Rollos nicht frei bewegbar sind, lösen Sie die Schrauben **(1)** etwas.
- Verschließen Sie die Schraublöcher mit den Abdeckkappen **(2)**.
- Ziehen Sie die PE-Schutzfolie innen und außen vom Acrylglas ab.

**HINWEIS**

Falls die PE-Schutzfolie zu lange dem Sonnenlicht ausgesetzt war, kann sie nicht mehr rückstandsfrei abgelöst werden.

- Prüfen Sie nach der Montage die Funktion des Wandfensters.
- Lassen Sie das geänderte Gewicht in die Fahrzeugpapiere eintragen, falls erforderlich.

7 S4 benutzen

7.1 Schiebefenster benutzen (Abb. 9)

Schiebefenster öffnen

- Lösen Sie gegebenenfalls erst den Sicherungsschieber (1).
- Drücken Sie die Verschlusswippe am Griff, und schieben Sie das Fenster in die gewünschte Position.

Schiebefenster schließen

- Schließen Sie das Fenster, bis der Verschluss hörbar einrastet.

7.2 Ausstellfenster benutzen (Abb. 10)

Ausstellfenster öffnen

- Drücken Sie die Verriegelungsknöpfe an allen Drehriegeln, und drehen Sie diese um 90°.
- Schwenken Sie die Scheibe nach außen, bis sie den gewünschten Öffnungswinkel erreicht hat.
- **Dauerbelüftung:** Fixieren Sie die Scheibe, wie in Abb. 11 dargestellt.

Ausstellfenster schließen

- Ziehen Sie die Scheibe an einem der unteren Drehriegel zurück. Dabei müssen Sie die Reibung der Aussteller überwinden.
- Drehen Sie die Drehriegel um 90°. Im geschlossenen Zustand muss der äußere Nocken des Drehriegels innen am Rahmen anliegen.

7.3 Rollos schließen und öffnen



ACHTUNG! Beschädigungsgefahr durch Hitzestau zwischen Rollo und Glasscheibe

Bei starker Sonneneinstrahlung dürfen Sie das Verdunklungsrollo nur zu zwei Dritteln schließen.

- Greifen Sie das Verdunklungsrollo am Griff und ziehen Sie es zum Insektenschutzrollo (Abb. **12**).
- Rasten Sie das Verdunklungsrollo am Insektenschutzrollo ein.
- Wählen Sie die gewünschte Stellung, indem Sie die zusammengerasteten Rollos gleichzeitig verschieben und einrasten lassen (Abb. **13**).

Rollos öffnen

- Schieben Sie die Rollos so, dass das Verdunklungsrollo geschlossen ist.
- Trennen Sie die Rollos, indem Sie die Wippe am Insektenschutzrollo drücken.
- Führen Sie das Insektenschutzrollo zurück.
Lassen Sie das Rollo nicht zurückschnellen.
- Öffnen Sie das Verdunklungsrollo, indem Sie die beiden seitlichen Schieber am Griff des Verdunkungsrollos zusammendrücken. (Abb. **14**)

8 S4 pflegen und reinigen



ACHTUNG!

Keine scharfen oder harten Mittel zur Reinigung verwenden, da dies zu einer Beschädigung des Acrylglases führen kann.

Verwenden Sie ausschließlich die vom Hersteller empfohlenen Reinigungsmittel: Acrylglas-Politur (Art.-Nr. 9600000128), Spezial-Politurtuch (Art.-Nr. 9600000130) und Acrylglas-Reiniger (Art.-Nr. 9600000129) oder das Reinigungsset (Art.-Nr. 9600000132).

- Reinigen Sie die Rollos mit milder Seifenlauge und Wasser.
- Pflegen Sie die Gummidichtungen mit Talkum.

9 Gewährleistung

Es gilt die gesetzliche Gewährleistungsfrist. Sollte das Produkt defekt sein, wenden Sie sich bitte an einen Service-Partner in Ihrem Land (Adressen siehe Rückseite der Anleitung).

Unsere Spezialisten helfen Ihnen gerne weiter und besprechen mit Ihnen den weiteren Verlauf der Gewährleistung.

10 Entsorgung

- Geben Sie das Verpackungsmaterial möglichst in den entsprechenden Recycling-Müll.



Wenn Sie das Produkt endgültig außer Betrieb nehmen, informieren Sie sich bitte beim nächsten Recyclingcenter oder bei Ihrem Fachhändler über die zutreffenden Entsorgungsvorschriften.

Veillez lire attentivement cette notice avant le montage et la mise en service. Veuillez ensuite la conserver. En cas de passer le produit, veuillez le transmettre au nouvel acquéreur.

Sommaire

1	Remarques concernant l'utilisation de ce manuel	20
2	Consignes de sécurité et instructions de montage	21
3	Contenu de la livraison	22
4	Usage conforme	22
5	Consignes préalables au montage.	22
6	Montage S4	23
7	Utilisation S4	26
8	Entretien et nettoyage S4.	27
9	Garantie	28
10	Retraitement	28

1 Remarques concernant l'utilisation de ce manuel



AVERTISSEMENT !

Consigne de sécurité : le non-respect de ces consignes peut entraîner la mort ou de graves blessures.



AVIS !

Le non-respect de ces consignes peut entraîner des dommages matériels et des dysfonctionnements du produit.



REMARQUE

Informations complémentaires sur l'utilisation du produit.

2 Consignes de sécurité et instructions de montage

Respectez les consignes de sécurité et autres prescriptions imposées par le constructeur du véhicule et par les professionnels de l'automobile !

Le fabricant décline toute responsabilité pour des dommages dans les cas suivants :

- des influences mécaniques ayant endommagé le matériel
- des modifications apportées au produit sans autorisation explicite de la part du fabricant
- une utilisation différente de celle décrite dans la notice



REMARQUE

Si vos connaissances techniques en matière d'installation d'éléments dans un véhicule sont insuffisantes, nous vous recommandons de faire installer la fenêtre par un spécialiste.

Tenez compte des remarques suivantes :

- Contactez immédiatement une entreprise spécialisée si des pannes ou des dysfonctionnements surviennent.
- Vérifiez avant le départ que la fenêtre est correctement verrouillée.
- Avant le départ, vérifiez que la fenêtre ne présente aucun dommage (p.ex. des fissures dues aux tensions dans le plexiglas).
- N'ouvrez **pas** la fenêtre en cas de fort vent ou de forte pluie.
- Fermez la fenêtre en cas de pluie et de neige.
- Ne quittez **pas** le véhicule en laissant la fenêtre ouverte.



AVERTISSEMENT !

Gardez toujours la baie projetable fermée pendant le trajet et pendant le séjour sur les routes publiques.

3 Contenu de la livraison

N° dans fig. 1	Quantité	Désignation
1	1	Cadre extérieur
2	1	Cadre intérieur
3	26	Vis de fixation Ø 3,9 x 25 mm
4	26	Caches

4 Usage conforme

La baie S4 peut être installée dans des caravanes et camping-cars. Elle est conçue comme baie projetable ou fenêtre coulissante.

5 Consignes préalables au montage

- Avant le montage, veuillez vérifier l'épaisseur de la paroi de votre véhicule. Pour de plus amples informations, veuillez vous adresser au constructeur de votre véhicule.
- Pour le choix de l'emplacement de montage, tenez compte des remarques suivantes :
 - Les éléments adjacents (pièces de fixation et de renfort), les lignes électriques et les meubles de l'habitacle du véhicule ne doivent pas être endommagés lors du sciage de la découpe.
 - Vous devez disposer d'assez de place pour monter les cadres intérieur et extérieur.
 - Montez la fenêtre uniquement sur des parois planes.
 - Lors du montage de la fenêtre coulissante, veillez à ce que la vitre mobile se trouve à l'avant, dans le sens de la marche, lorsqu'elle est fermée.

5.1 Élaboration de la découpe

Voir fig. **2**

5.2 Utilisation de barres de renforcement

Complément de la fig. 3

- Avant le montage, vérifiez si la découpe de la paroi doit être renforcée ou non.
- Retirez la mousse/l'isolation en fonction de la largeur de vos barres de renforcement (non comprises dans la livraison) (A).
- Insérez les barres de renforcement (B).

6 Montage S4

Complément de la fig. 4

La livraison contient un cadre intérieur convenant pour des épaisseurs de paroi de 26 mm. Pour les épaisseurs de paroi inférieures à 26 mm, vous devez poser le cadre intérieur en dessous. Pour les épaisseurs de paroi de 27 à 53 mm, vous devez poser des entretoises entre le cadre intérieur et le cadre extérieur.

- Mesurez l'épaisseur de paroi W.

Complément de fig. 5 A : épaisseurs de paroi de 1 à 25 mm :



REMARQUE

Pour les épaisseurs de paroi de 1 à 26 mm, utilisez les vis de fixation 3,9 x 25 mm fournies à la livraison.

- Collez un support en fonction du tableau suivant sur le cadre intérieur :

Épaisseur de paroi	Hauteur h du support	Épaisseur de paroi	Hauteur h du support
1 – 2 mm	25 mm	15 – 16 mm	11 mm
3 – 4 mm	23 mm	17 – 18 mm	9 mm
5 – 6 mm	21 mm	19 – 20 mm	7 mm
7 – 8 mm	19 mm	21 – 22 mm	5 mm
9 – 10 mm	17 mm	23 – 24 mm	3 mm
11 – 12 mm	15 mm	25 mm	1 mm
13 – 14 mm	13 mm	26 mm	–

Complément de la fig. 5 B : épaisseurs de paroi de 27 à 53 mm

- Sélectionnez les entretoises (1) en fonction du tableau suivant.

Épaisseur de paroi	Hauteur h des entretoises	Vis de fixation (non fournies à la livraison)
27 – 28 mm	5 mm	3,9 x 30 mm
29 – 30 mm	7 mm	3,9 x 30 mm
31 – 32 mm	9 mm	3,9 x 30 mm
33 – 34 mm	11 mm	3,9 x 30 mm
35 – 36 mm	13 mm	3,9 x 30 mm
37 – 38 mm	15 mm	3,9 x 40 mm
39 – 40 mm	17 mm	3,9 x 40 mm
41 – 42 mm	19 mm	3,9 x 40 mm
43 – 44 mm	21 mm	3,9 x 40 mm
45 – 46 mm	23 mm	3,9 x 45 mm
47 – 48 mm	25 mm	3,9 x 45 mm
49 – 50 mm	27 mm	3,9 x 45 mm
51 – 52 mm	29 mm	3,9 x 50 mm
53 mm	31 mm	3,9 x 50 mm

**REMARQUE**

Vous pouvez utiliser des entretoises en bois, en plastique ou en aluminium. Les entretoises doivent avoir 4 mm de largeur.

- Réalisez sur les entretoises (1) un biseau (2) de 2 mm x 45° ou un rayon (2) de 2 mm.
- Collez les entretoises (1) sur le cadre extérieur, p. ex. avec du ruban adhésif double face (3).

Voir fig. 6

- Nettoyez la découpe de la paroi dans la zone de montage.

Voir fig. 7**AVIS !**

Veillez tenir compte des recommandations du fabricant du produit d'étanchéité.

- ▶ Appliquez sur le cadre extérieur un mastic butyle souple (SikaLastomer-710, par exemple).

Voir fig. 8

- ▶ Installez le cadre extérieur au milieu, en hauteur et en largeur, de la découpe de la paroi.
- ▶ Appuyez légèrement le cadre extérieur sur la paroi pour que le mastic se répartisse.
- ▶ Placez le cadre intérieur dans les supports de montage sur le cadre extérieur et vissez-le avec les vis de fixation adaptées **(1)**.
Vissez les vis légèrement à la main.
(couple de serrage max. 3 Nm)
- ▶ Vérifiez si vous pouvez bouger facilement les stores.
Si ce n'est pas le cas, dévissez un peu les vis **(1)**.
- ▶ Fermez les trous de vissage avec les caches **(2)**.
- ▶ Retirez le film de protection en PE à l'intérieur et à l'extérieur du verre acrylique.

**REMARQUE**

Si le film protecteur en PE a été exposé trop longtemps à la lumière du soleil, il ne peut plus être détaché sans laisser de traces.

- ▶ Après le montage, veuillez vérifier le fonctionnement de la fenêtre.
- ▶ Faites noter les modifications du poids du véhicule sur les papiers du véhicule, si nécessaire.

7 Utilisation S4

7.1 Utilisation de la fenêtre coulissante (fig. 9)

Ouverture de la fenêtre coulissante

- Le cas échéant, détachez d'abord la glissière de fixation (1).
- Appuyez sur le dispositif basculant de fermeture de la poignée et faites coulisser la fenêtre dans la position souhaitée.

Fermeture de la fenêtre coulissante

- Fermez la fenêtre jusqu'à ce que le dispositif de fermeture s'enclenche de manière audible.

7.2 Utilisation de la baie projetable (fig. 10)

Ouverture de la baie projetable

- Appuyez sur les boutons de verrouillage de toutes les barres rotatives, et tournez celles-ci de 90°.
- Faites pivoter la vitre vers l'extérieur jusqu'à ce que l'angle d'ouverture souhaité soit atteint.
- **Aération permanente** : fixez la vitre comme indiqué à fig. 11.

Fermeture de la baie projetable

- Tirez la vitre vers l'arrière, vers l'un des loquets arrière.
Ce faisant, vous devez surmonter le frottement du dispositif de projection.
- Tournez les loquets de 90°.
À l'état fermé, le tenon extérieur du loquet doit reposer à l'intérieur du cadre.

7.3 Ouverture et fermeture des stores



AVIS ! Risque d'endommagement en raison de l'accumulation de chaleur entre le store et la vitre

En cas de fort rayonnement solaire, vous ne devez fermer le store occultant qu'aux deux tiers.

- Saisissez le store occultant au niveau de la poignée et tirez-le vers la moustiquaire (fig. 12).
- Enclenchez le store occultant dans la moustiquaire.
- Choisissez la position souhaitée en décalant simultanément les stores pliés et en les faisant s'enclencher (fig. 13).

Ouverture des stores

- Faites coulisser les stores de sorte que le store occultant soit fermé.
- Séparez les stores en appuyant sur le dispositif à bascule de la moustiquaire.
- Rabattez la moustiquaire.
Ne laissez pas le store se rabattre seul.
- Ouvrez le store occultant en appuyant les deux glissières latérales l'une contre l'autre au niveau de la poignée du store occultant. (fig. 14)

8 Entretien et nettoyage S4



AVIS !

N'utilisez aucun objet coupant ou dur pour le nettoyage du verre acrylique. Cela risquerait de l'endommager.

Utilisez uniquement les détergents recommandés par le fabricant : Polish pour verre acrylique (n° d'article 9600000128), chiffon spécial (n° d'article 9600000130) et détergent pour verre acrylique (n° d'article 9600000129) ou kit de nettoyage (n° d'article 9600000132).

- Nettoyez les stores avec une lessive douce et de l'eau.
- Pour l'entretien des joints en caoutchouc, veuillez utiliser du talc.

9 Garantie

Le délai légal de garantie s'applique. Si le produit s'avérait défectueux, veuillez vous adresser à un de nos partenaires de service présent dans votre pays (voir adresses au dos du présent manuel).

Nos spécialistes vous aideront avec plaisir et répondront à vos questions concernant la suite de la procédure pour la garantie.

10 Retraitement

- Jetez les emballages dans les conteneurs de déchets recyclables prévus à cet effet.



Lorsque vous mettez votre produit définitivement hors service, informez-vous auprès du centre de recyclage le plus proche ou auprès de votre revendeur spécialisé sur les prescriptions relatives au retraitement des déchets.

Lea detenidamente estas instrucciones antes de llevar a cabo la instalación y puesta en funcionamiento, y consérvelas en un lugar seguro. En caso de vender o entregar el producto a otra persona, entregue también estas instrucciones.

Índice

1	Notas sobre el empleo de las instrucciones	29
2	Indicaciones de seguridad y montaje	30
3	Volumen de entrega	31
4	Uso adecuado	31
5	Indicaciones previas al montaje	31
6	Montaje de S4	32
7	Utilizar la S4.	35
8	Mantenimiento y limpieza de S4	36
9	Garantía legal	37
10	Gestión de residuos	37

1 Notas sobre el empleo de las instrucciones



¡ADVERTENCIA!

Indicación de seguridad: su incumplimiento puede acarrear la muerte o graves lesiones.



¡AVISO!

Su incumplimiento puede acarrear daños materiales y perjudicar el correcto funcionamiento del producto.



NOTA

Información adicional para el manejo del producto.

2 Indicaciones de seguridad y montaje

Tenga en cuenta las indicaciones de seguridad y la documentación suministrada por el fabricante del vehículo y por el taller.

El fabricante declina toda responsabilidad ante daños ocurridos en los siguientes casos:

- daños en el producto debido a influencias mecánicas
- modificaciones realizadas en el producto sin el expreso consentimiento del fabricante
- utilización del aparato para fines distintos a los descritos en las instrucciones



NOTA

Si no dispone de conocimientos técnicos suficientes para llevar a cabo el montaje de componentes en el vehículo, encargue el montaje de la ventana a personal técnico cualificado.

Tenga en cuenta las siguientes indicaciones:

- En caso de fallos o averías, diríjase inmediatamente a un taller especializado.
- Antes del comienzo del viaje, compruebe si la ventana está correctamente cerrada.
- Antes del comienzo del viaje, compruebe si la ventana presenta daños (por ejemplo, grietas por tensión en el vidrio acrílico).
- **No** abra la ventana cuando sople un viento fuerte o llueva abundantemente.
- En caso de lluvia o nieve, cierre la ventana.
- **No** abandone el vehículo dejando la ventana abierta.



¡ADVERTENCIA!

Durante desplazamiento y mientras permanezca en la vía pública, mantenga siempre la ventana abatible cerrada.

3 Volumen de entrega

N.º en fig. 1	Canti- dad	Denominación
1	1	Marco exterior
2	1	Marco interior
3	26	Tornillos de fijación Ø 3,9 x 25 mm
4	26	Tapas

4 Uso adecuado

La ventana S4 es adecuada para su montaje en caravanas y autocaravanas. Está diseñada como ventana abatible o ventana corredera.

5 Indicaciones previas al montaje

- ▶ Antes del montaje, compruebe el grosor de la pared de su vehículo. En caso de duda, consulte al fabricante del vehículo.
- ▶ Preste atención al elegir el lugar del montaje:
 - Los componentes contiguos (piezas de sujeción y de refuerzo), cables y armarios empotrados en el espacio interior del vehículo no deben resultar dañados al serrar la abertura para la ventana.
 - Debe haber espacio suficiente para montar los marcos interior y exterior.
 - Monte la ventana solo en superficies planas.
 - Asegúrese al montar la ventana corredera que la luna móvil se encuentra, estando cerrada, en la parte delantera en la dirección de conducción.

5.1 Preparación de la abertura

Véase fig. **2**

5.2 Utilización de guías de refuerzo

Complementa la fig. 3

- Antes del montaje, aclare si la abertura de la pared debe reforzarse.
- Retire la espuma/aislamiento lo correspondiente al ancho de las guías de refuerzo (no incluidas en el volumen de entrega) (A).
- Adapte las guías de refuerzo (B).

6 Montaje de S4

Complementa la fig. 4

El volumen de entrega incluye un marco interior adecuado para grosores de pared de 26 mm. Con grosores de pared inferiores a 26 mm, debe sujetarse el marco interior. Con grosores de pared de 27 – 53 mm, deben colocarse listones distanciadores entre el marco interior y el exterior.

- Mida el grosor de la pared W.

Complementa la fig. 5 A: Grosores de pared de 1 – 25 mm:



NOTA

Con grosores de pared de 1 – 26 mm, utilice los tornillos de fijación de 3,9 x 25 mm incluidos en el volumen de entrega.

- Adhiera el soporte al marco interior según la siguiente tabla:

Grosor de pared	Altura h del soporte	Grosor de pared	Altura h del soporte
1 – 2 mm	25 mm	15 – 16 mm	11 mm
3 – 4 mm	23 mm	17 – 18 mm	9 mm
5 – 6 mm	21 mm	19 – 20 mm	7 mm
7 – 8 mm	19 mm	21 – 22 mm	5 mm
9 – 10 mm	17 mm	23 – 24 mm	3 mm
11 – 12 mm	15 mm	25 mm	1 mm
13 – 14 mm	13 mm	26 mm	–

Complementa la fig. **5 B**: Grosos de pared de 27 – 53 mm

- Seleccione los listones distanciadores **(1)** según la siguiente tabla.

Grosor de pared	Altura h del listón separador	Tornillos de fijación (no incluido en el volumen de entrega)
27 – 28 mm	5 mm	3,9 x 30 mm
29 – 30 mm	7 mm	3,9 x 30 mm
31 – 32 mm	9 mm	3,9 x 30 mm
33 – 34 mm	11 mm	3,9 x 30 mm
35 – 36 mm	13 mm	3,9 x 30 mm
37 – 38 mm	15 mm	3,9 x 40 mm
39 – 40 mm	17 mm	3,9 x 40 mm
41 – 42 mm	19 mm	3,9 x 40 mm
43 – 44 mm	21 mm	3,9 x 40 mm
45 – 46 mm	23 mm	3,9 x 45 mm
47 – 48 mm	25 mm	3,9 x 45 mm
49 – 50 mm	27 mm	3,9 x 45 mm
51 – 52 mm	29 mm	3,9 x 50 mm
53 mm	31 mm	3,9 x 50 mm



NOTA

Puede usar listones distanciadores de madera, plástico o aluminio. Los listones distanciadores deben tener una anchura de 4 mm.

- Provea los listones distanciadores **(1)** de un biselado **(2)** de 2 mm x 45° o un radio **(2)** de 2 mm.
- Adhiera los listones separadores **(1)** en el marco exterior, por ejemplo, con cinta adhesiva por las dos caras **(3)**.

Véase fig. **6**

- Limpie la zona de montaje de la abertura de la pared.

Véase fig. 7**¡AVISO!**

Tenga en cuenta también las indicaciones del fabricante del sellador.

- ▶ Selle el marco exterior con un material de sellado butílico, plástico y que no se endurezca (por ejemplo, SikaLastomer-710).

Véase fig. 8

- ▶ Coloque el marco exterior en la abertura de la pared centrado en la altura y anchura.
- ▶ Presione ligeramente el marco exterior contra la pared para que se reparta la masa sellante.
- ▶ Coloque el marco interior en el estribo de montaje del marco exterior y atornille con los tornillos de fijación adecuados **(1)**.
Apriete ligeramente los tornillos solo con la mano.
(par de apriete máx. 3 Nm)
- ▶ Compruebe que las persianas tienen libertad de movimiento.
Si las persianas no se pueden mover, afloje un poco los tornillos **(1)**.
- ▶ Cierre los agujeros de los tornillos con las tapas **(2)**.
- ▶ Retire la lámina protectora de PE de la parte interior y exterior del cristal acrílico.

**NOTA**

Si la lámina protectora ha estado expuesta durante un tiempo prolongado a la luz solar no será posible retirarla sin que queden restos.

- ▶ Tras el montaje, compruebe el funcionamiento de la ventana.
- ▶ Si es necesario, haga registrar en la documentación del vehículo el peso modificado.

7 Utilizar la S4

7.1 Utilizar la ventana corredera (fig. 9)

Abrir la ventana corredera

- Si es necesario, suelte primero el seguro (1).
- Apriete el cierre del asa y deslice la ventana a la posición deseada.

Cerrar la ventana corredera

- Cierre la ventana hasta que se oiga encastrar el cierre.

7.2 Usar la ventana abatible (fig. 10)

Abrir la ventana abatible

- Presione los botones de bloqueo de todos los pasadores giratorios y gírelos 90°.
- Abata la luna hacia fuera hasta alcanzar el ángulo de apertura que desee.
- **Ventilación continua:** Sujete la luna como se muestra en la fig. 11.

Cerrar la ventana abatible

- Tire de la luna por uno de los pasadores giratorios inferiores.
Al hacerlo, debe superar la fricción del elemento de sujeción.
- Gire 90° el pasador giratorio.
En estado cerrado, el estribo exterior del pasador giratorio interno debe apoyarse en el marco.

7.3 Cerrar y abrir las persianas



¡AVISO! Peligro de que se produzcan daños debido a la acumulación de calor entre persiana y cristal.

Si la radiación solar es muy intensa, la persiana solo debe bajarse dos tercios.

- Sujete la persiana por el asa y tire de ella hacia la mosquitera (fig. **12**).
- Encaje la persiana en la mosquitera.
- Seleccione la posición deseada desplazando las dos persianas a la vez y encas-trándolas (fig. **13**).

Abrir las persianas

- Deslice las persianas de tal manera que la persiana esté cerrada.
- Separe las persianas presionando el basculador de la mosquitera.
- Devuelva a mosquitera a la posición anterior.
No permita que la persiana se cierre de golpe.
- Abra la persiana presionando las dos correderas laterales del asa de la persiana. (fig. **14**)

8 Mantenimiento y limpieza de S4



¡AVISO!

No utilice ningún instrumento afilado o duro en la limpieza, ya que podría dañar el vidrio acrílico.

Utilice únicamente productos de limpieza recomendados por el fabricante: Producto para pulir vidrio acrílico (n.º de art. 9600000128), paño de limpieza especial (n.º de art. 9600000130) y producto de limpieza de vidrio acrílico (n.º de art. 9600000129) o el set de limpieza (n.º de art. 9600000132).

- Limpie las persianas con un jabón suave y agua.
- Cuide las juntas de goma con talco.

9 Garantía legal

Rige el plazo de garantía legal. Si el producto presenta algún defecto, diríjase a nuestro socio de servicio en su país (ver direcciones en el dorso de este manual).

Nuestros especialistas estarán encantados de poder ayudarle y de poder orientarle en los siguientes pasos a dar respecto a la garantía.

10 Gestión de residuos

► Deseche el material de embalaje en el contenedor de reciclaje correspondiente.



Cuando vaya a desechar definitivamente el producto, infórmese en el centro de reciclaje más cercano o en un comercio especializado sobre las normas pertinentes de eliminación de materiales.

Por favor, leia atentamente este manual antes da montagem e colocação em funcionamento do aparelho e guarde-o em local seguro. Em caso de transmissão do produto, entregue o manual ao novo utilizador.

Índice

1	Indicações sobre a utilização do manual	38
2	Indicações de segurança e de montagem	39
3	Material fornecido.	40
4	Utilização adequada	40
5	Indicações antes da montagem	40
6	Montar a S4.	41
7	Utilizar a S4	44
8	Conservar e limpar a S4	45
9	Garantia	46
10	Eliminação	46

1 Indicações sobre a utilização do manual



AVISO!

Indicação de segurança: o incumprimento pode provocar a morte ou ferimentos graves.



NOTA!

O incumprimento pode causar danos materiais e pode prejudicar o funcionamento do produto.



OBSERVAÇÃO

Informações suplementares sobre a operação do produto.

2 Indicações de segurança e de montagem

Cumpra as indicações de segurança e o especificado na literatura do fabricante automóvel e das associações profissionais do setor!

O fabricante não se responsabiliza por danos nos seguintes casos:

- Danos no produto resultantes de influências mecânicas
- Alterações ao produto sem autorização expressa do fabricante
- Utilização para outras finalidades que não as descritas no manual de instruções



OBSERVAÇÃO

Caso não disponha dos conhecimentos técnicos necessários para proceder à montagem de componentes nos veículos, incumba um técnico competente da montagem da janela de parede.

Preste atenção ao seguinte:

- Procure imediatamente uma oficina especializada quando ocorrerem anomalias ou falhas.
- Antes de iniciar a marcha, verifique se a janela de parede está devidamente trancada.
- Antes de iniciar a marcha, verifique a janela de parede quanto a danos (por ex. fissuras no vidro acrílico).
- **Não** abra a janela de parede na presença de ventos fortes ou de precipitação.
- Feche a janela de parede em caso de precipitação e queda de neve.
- **Não** abandone o veículo com a janela de parede aberta.



AVISO!

Durante a viagem e a permanência em estradas públicas, mantenha a janela basculante sempre fechada.

3 Material fornecido

N.º da fig. 1	Quantidade	Designação
1	1	Armação exterior
2	1	Armação interior
3	26	Parafuso de fixação Ø 3,9 x 25 mm
4	26	Tampas de cobertura

4 Utilização adequada

A janela de parede S4 é adequada para a montagem em caravanas e autocaravanas. A janela está disponível como janela basculante ou janela de correr.

5 Indicações antes da montagem

- ▶ Antes da montagem, verifique a espessura da parede do seu veículo. Em caso de dúvidas, entre em contacto com o fabricante do veículo.
- ▶ Na seleção do local de montagem, tenha em atenção:
 - Os componentes adjacentes (peças de fixação e de reforço), cabos e armários encastrados no habitáculo do veículo não podem ser danificados ao serrar a abertura.
 - Deve haver espaço suficiente para a montagem da armação interior e exterior.
 - Monte a janela de parede apenas em paredes planas.
 - Durante a montagem da janela de correr, preste atenção para que o vidro móvel esteja à frente no sentido de marcha quando está fechado.

5.1 Preparar a abertura

Ver fig. **2**

5.2 Utilizar as guias de reforço

Complemento para fig. 3

- Antes da montagem, esclareça se a abertura na parede necessita de ser reforçada.
- Retire a espuma/isolamento ao longo de toda a largura das guias de reforço (não incluídas no material fornecido) **(A)**.
- Adapte as guias de reforço **(B)**.

6 Montar a S4

Complemento para fig. 4

O material fornecido inclui uma armação interior adequada para paredes com uma espessura de 26 mm. Para paredes com uma espessura inferior a 26 mm, a armação interior tem que ficar por baixo. Para paredes com espessuras de 27 – 53 mm, é necessário instalar frisos distanciadores entre a armação interior e a exterior.

- Meça a espessura da parede W.

Complemento para fig. 5 A: Paredes com espessuras de 1 – 25 mm:



OBSERVAÇÃO

Para paredes com espessuras de 1 – 26 mm, utilize os parafusos de fixação 3,9 x 25 mm incluídos no material fornecido.

- Cole um apoio na armação interior de acordo com a seguinte tabela:

Espessura da parede	Altura h do apoio	Espessura da parede	Altura h do apoio
1 – 2 mm	25 mm	15 – 16 mm	11 mm
3 – 4 mm	23 mm	17 – 18 mm	9 mm
5 – 6 mm	21 mm	19 – 20 mm	7 mm
7 – 8 mm	19 mm	21 – 22 mm	5 mm
9 – 10 mm	17 mm	23 – 24 mm	3 mm
11 – 12 mm	15 mm	25 mm	1 mm
13 – 14 mm	13 mm	26 mm	–

Complemento para fig. 5 B: Paredes com espessuras de 27 – 53 mm

- ▶ Selecione frisos distanciadores **(1)** de acordo com a seguinte tabela.

Espessura da parede	Altura h dos frisos distanciadores	Parafusos de fixação (não incluídos no material fornecido)
27 – 28 mm	5 mm	3,9 x 30 mm
29 – 30 mm	7 mm	3,9 x 30 mm
31 – 32 mm	9 mm	3,9 x 30 mm
33 – 34 mm	11 mm	3,9 x 30 mm
35 – 36 mm	13 mm	3,9 x 30 mm
37 – 38 mm	15 mm	3,9 x 40 mm
39 – 40 mm	17 mm	3,9 x 40 mm
41 – 42 mm	19 mm	3,9 x 40 mm
43 – 44 mm	21 mm	3,9 x 40 mm
45 – 46 mm	23 mm	3,9 x 45 mm
47 – 48 mm	25 mm	3,9 x 45 mm
49 – 50 mm	27 mm	3,9 x 45 mm
51 – 52 mm	29 mm	3,9 x 50 mm
53 mm	31 mm	3,9 x 50 mm

**OBSERVAÇÃO**

Pode utilizar frisos distanciadores em madeira, plástico ou alumínio. Os frisos distanciadores devem ter 4 mm de largura.

- ▶ Os frisos distanciadores **(1)** devem apresentar uma chanfradura **(2)** de 2 mm x 45° ou um raio **(2)** de 2 mm.
- ▶ Cole os frisos distanciadores **(1)** na armação exterior, por ex., com uma fita adesiva de dupla face **(3)**.

Ver fig. 6

- ▶ Limpe a abertura da parede na área da montagem.

Ver fig. 7**NOTA!**

Preste atenção às indicações do fabricante dos vedantes.

- ▶ Sele a armação exterior com um material selante butílico, plástico que não endureça (por ex, SikaLastomer-710).

Ver fig. 8

- ▶ Coloque a armação exterior centrada em altura e largura na abertura da parede.
- ▶ Pressione a armação exterior ligeiramente contra a parede, de modo a que a massa de vedação se distribua uniformemente.
- ▶ Posicione a armação interior nas patilhas de montagem da armação exterior e aparafuse com os parafusos de fixação **(1)** adequados.
Aperte os parafusos apenas ligeiramente com a mão.
(binário de aperto máx. 3 Nm)
- ▶ Verifique se as persianas se deslocam livremente.
Se as persianas não se deslocarem livremente, desaperte um pouco os parafusos **(1)**.
- ▶ Cubra os furos dos parafusos com as tampas de cobertura **(2)**.
- ▶ Retire as películas protetoras PE interior e exterior do vidro acrílico.

**OBSERVAÇÃO**

Se a película protetora PE tiver ficado exposta durante muito tempo à luz solar deixa de ser possível retirá-la sem deixar resíduos.

- ▶ Depois da montagem, verifique o funcionamento da janela de parede.
- ▶ Solicite o registo na documentação do veículo do novo peso do mesmo, se necessário.

7 Utilizar a S4

7.1 Utilizar a janela de correr (fig. 9)

Abrir a janela de correr

- Se necessário, solte primeiro o trinco de segurança (1).
- Pressione o botão de fecho no manípulo e desloque a janela para a posição pretendida.

Fechar a janela de correr

- Feche a janela até o fecho engrenar audivelmente.

7.2 Utilizar a janela basculante (fig. 10)

Abrir a janela basculante

- Pressione os botões de bloqueio nos trincos rotativos e rode-os em 90°.
- Incline o vidro para fora até que seja alcançado o ângulo de abertura pretendido.
- **Ventilação permanente:** fixe o vidro como ilustrado na fig. 11.

Fechar a janela basculante

- Através de um dos trincos rotativos inferiores, puxe o vidro para dentro. Para isso, tem que superar a resistência dos dispositivos basculantes.
- Rode o trinco rotativo em 90°.
Em estado fechado, a patilha exterior do trinco rotativo tem que estar encostada à parte interior da armação.

7.3 Fechar e abrir as persianas



NOTA! Perigo de danificação devido a acumulação de calor entre a persiana e o vidro

Em caso de radiação solar forte, a persiana de escurecimento só deve ser fechada até dois terços.

- Segure a persiana de escurecimento pela pega e puxe-a para junto da persiana de proteção contra insetos (fig. 12).
- Encaixe a persiana de escurecimento na persiana de proteção contra insetos.
- Escolha a posição pretendida deslocando simultaneamente as persianas encaixadas e deixando-as encaixar (fig. 13).

Abrir as persianas

- Desloque as persianas até que a persiana de escurecimento esteja fechada.
- Separe as persianas pressionando o botão na persiana de proteção contra insetos.
- Conduza a persiana de proteção contra insetos para trás.
Evite que a persiana se feche subitamente.
- Abra a persiana de escurecimento pressionando as duas patilhas laterais na pega da persiana de escurecimento. (fig. 14)

8 Conservar e limpar a S4



NOTA!

Não utilize materiais afiados ou duros para a limpeza, uma vez que podem causar danos no vidro acrílico.

Utilize apenas os detergentes recomendados pelo fabricante: Agente de polimento para vidro acrílico (n.º art. 9600000128), pano especial para polimento (n.º art. 9600000130) e agente de limpeza para vidro acrílico (n.º art. 9600000129) ou o conjunto de limpeza (n.º art. 9600000132).

- Limpe as persianas com uma solução de sabão neutro e água.
- Conserve as vedações em borracha com pó de talco.

9 Garantia

É válido o prazo de garantia legal. Se o produto estiver com defeito, por favor, dirija-se à assistência técnica do seu país (endereços, ver verso do manual).

Os nossos técnicos têm todo o gosto em ajudá-lo e aconselhá-lo durante o processo dos direitos de garantia.

10 Eliminação

- ▶ Sempre que possível, coloque o material de embalagem no respectivo contentor de reciclagem.



Para colocar o aparelho definitivamente fora de funcionamento, por favor, informe-se junto do centro de reciclagem mais próximo ou revendedor sobre as disposições de eliminação aplicáveis.

Prima di effettuare il montaggio e la messa in funzione leggere accuratamente questo manuale di istruzioni, conservarlo e in caso di trasmissione del prodotto, consegnarlo all'utente successivo.

Indice

1	Indicazioni per l'uso del manuale di istruzioni.	47
2	Indicazioni di sicurezza e di montaggio.	48
3	Dotazione	49
4	Conformità d'uso	49
5	Indicazioni prima del montaggio	49
6	Montaggio di S4.	50
7	Utilizzo di S4.	53
8	Cura e pulizia di S4.	54
9	Garanzia	55
10	Smaltimento	55

1 Indicazioni per l'uso del manuale di istruzioni



AVVERTENZA!

Avviso di sicurezza: la mancata osservanza di questo avviso può causare ferite gravi anche mortali.



AVVISO!

La mancata osservanza di questa nota può causare danni materiali e compromettere il funzionamento del prodotto.



NOTA

Informazioni integranti relative all'impiego del prodotto.

2 Indicazioni di sicurezza e di montaggio

Osservare le indicazioni di sicurezza e le direttive previste dal produttore del veicolo e degli specialisti del settore!

Il produttore non si assume nessuna responsabilità per danni nei seguenti casi:

- danni al prodotto dovuti a influenze meccaniche
- modifiche al prodotto senza esplicita autorizzazione del produttore
- impiego per altri fini rispetto a quelli descritti nel manuale di istruzioni



NOTA

Nel caso in cui non si disponga di sufficienti conoscenze tecniche per installare i componenti nei veicoli è necessario fare installare la finestra nel veicolo da un tecnico.

Osservare le seguenti avvertenze.

- Se si verificano errori o guasti, rivolgersi immediatamente ad un'officina specializzata.
- Prima di mettere in moto il veicolo, controllare che la finestra sia chiusa correttamente.
- Prima di mettere in moto il veicolo, controllare se la finestra è danneggiata (ad es. presenza di incrinature dovute alla tensione nel vetro acrilico).
- **Non** aprire la finestra in caso di forte vento o pioggia.
- Chiudere la finestra quando piove e nevica.
- **Non** lasciare il veicolo con la finestra aperta.



AVVERTENZA!

Tenere il finestrino a compasso assolutamente chiuso durante la marcia del veicolo o durante lo stazionamento in strade pubbliche.

3 Dotazione

N. in fig. 1	Quantità	Denominazione
1	1	Telaio esterno
2	1	Telaio interno
3	26	Vite di fissaggio Ø 3,9 x 25 mm
4	26	Cappuccio di protezione

4 Conformità d'uso

La finestra S4 è adatta per il montaggio in caravan e camper. Essa è disegnata per l'apertura verso l'esterno o a scorrimento.

5 Indicazioni prima del montaggio

- ▶ Prima del montaggio controllare lo spessore della parete del proprio veicolo. In caso di dubbi, rivolgersi al produttore del veicolo.
- ▶ Per la scelta del luogo di montaggio fare attenzione a quanto segue:
 - Gli elementi adiacenti (di fissaggio e rinforzo), i cavi e gli armadi incassati all'interno dell'abitacolo non devono essere danneggiati quando si realizza l'apertura.
 - Deve esserci sufficiente spazio per montare il telaio interno ed esterno.
 - Montare la finestra solo su pareti piane.
 - Per il montaggio della finestra a scorrimento osservare che il vetro scorrevole, quando chiuso, si trovi in direzione di marcia.

5.1 Rifinitura dell'apertura

Vedi fig. **2**

5.2 Impiego di barre di rinforzo

Integrazione a fig. 3

- Stabilire prima dell'installazione se l'apertura sulla parete deve essere rinforzata.
- Rimuovere la schiuma/l'isolamento a seconda della larghezza delle barre di rinforzo (non in dotazione) (A).
- Adattare le barre di rinforzo (B).

6 Montaggio di S4

Integrazione a fig. 4

In dotazione viene fornito un telaio interno adatto per uno spessore della parete di 26 mm. Per spessori sotto i 26 mm è necessario inserire il telaio interno. Per spessori della parete da 27 a 53 mm è necessario inserire i listelli distanziatori tra il telaio interno e quello esterno.

- Misurare lo spessore W della parete.

Integrazione a fig. 5 A: spessori della parete da 1 a 25 mm:



NOTA

Per gli spessori della parete da 1 a 26 mm utilizzare le viti di fissaggio 3,9 x 25 mm fornite in dotazione.

- Incollare una base al telaio interno secondo la seguente tabella:

Spessore parete	Altezza h della base	Spessore parete	Altezza h della base
1 – 2 mm	25 mm	15 – 16 mm	11 mm
3 – 4 mm	23 mm	17 – 18 mm	9 mm
5 – 6 mm	21 mm	19 – 20 mm	7 mm
7 – 8 mm	19 mm	21 – 22 mm	5 mm
9 – 10 mm	17 mm	23 – 24 mm	3 mm
11 – 12 mm	15 mm	25 mm	1 mm
13 – 14 mm	13 mm	26 mm	–

Integrazione a fig. 5 B: spessori della parete da 27 a 53 mm

- Scegliere i listelli distanziatori (1) in base alla seguente tabella.

Spessore parete	Altezza h dei listelli distanziatori	Viti di fissaggio (non in dotazione)
27 – 28 mm	5 mm	3,9 x 30 mm
29 – 30 mm	7 mm	3,9 x 30 mm
31 – 32 mm	9 mm	3,9 x 30 mm
33 – 34 mm	11 mm	3,9 x 30 mm
35 – 36 mm	13 mm	3,9 x 30 mm
37 – 38 mm	15 mm	3,9 x 40 mm
39 – 40 mm	17 mm	3,9 x 40 mm
41 – 42 mm	19 mm	3,9 x 40 mm
43 – 44 mm	21 mm	3,9 x 40 mm
45 – 46 mm	23 mm	3,9 x 45 mm
47 – 48 mm	25 mm	3,9 x 45 mm
49 – 50 mm	27 mm	3,9 x 45 mm
51 – 52 mm	29 mm	3,9 x 50 mm
53 mm	31 mm	3,9 x 50 mm



NOTA

È possibile utilizzare listelli distanziatori in legno, plastica o alluminio. I listelli distanziatori devono avere una larghezza massima di 4 mm.

- Praticare nei listelli distanziatori (1) uno smusso (2) di 2 mm x 45° o un raggio (2) di 2 mm.
- Incollare i listelli distanziatori (1) al telaio esterno, ad es. con nastro biadesivo (3).

Vedi fig. 6

- Pulire l'apertura sulla parete nella zona in cui si effettua il montaggio.

Vedi fig. 7**AVVISO!**

Osservare le indicazioni del produttore del mastice.

- ▶ Isolare il telaio esterno con materiale di tenuta in butile plastico non indurente (ad es. SikaLastomer-710).

Vedi fig. 8

- ▶ Inserire il telaio esterno centralmente rispetto all'altezza e alla larghezza dell'apertura sulla parete.
- ▶ Premere leggermente il telaio esterno sulla parete per distribuire la pasta sigillante.
- ▶ Applicare il telaio interno ai ponticelli del telaio esterno e avvitare con le apposite viti di fissaggio **(1)**.
Serrare le viti solo leggermente a mano.
(coppia di serraggio massima 3 Nm)
- ▶ Verificare che le tendine avvolgibili possano muoversi liberamente.
Se le tendine avvolgibili non si muovono liberamente, allentare leggermente le viti **(1)**.
- ▶ Chiudere i fori a vite con i cappucci **(2)**.
- ▶ Rimuovere la plastica protettiva in PE all'interno e all'esterno del vetro acrilico.

**NOTA**

Se la pellicola protettiva in PE è stata esposta troppo a lungo alla luce del sole non può più essere rimossa senza lasciare residui.

- ▶ Dopo il montaggio, controllare che la finestra funzioni correttamente.
- ▶ Se necessario far registrare il peso modificato del veicolo nella carta di circolazione.

7 Utilizzo di S4

7.1 Utilizzo della finestra scorrevole (fig. 9)

Apertura della finestra scorrevole

- Sbloccare eventualmente prima la barretta di sicurezza (1).
- Premere l'interruttore basculante della maniglia e spingere la finestra nella posizione desiderata.

Chiusura della finestra scorrevole

- Chiudere la finestra finché non si innesta con uno scatto udibile.

7.2 Utilizzo del finestrino a compasso (fig. 10)

Apertura del finestrino a compasso

- Premere i pulsanti di bloccaggio su tutti i chiavistelli e ruotarli di 90°.
- Spingere il finestrino verso l'esterno fino a che non ha raggiunto l'angolo di apertura desiderato.
- **Aerazione continua:** fissare il finestrino come visualizzato nella fig. 11.

Chiusura del finestrino a compasso

- Ritirare il finestrino tirandolo per uno dei dispositivi di fermo inferiori. Superare la resistenza dei sostegni.
- Ruotare di 90° i dispositivi di fermo.
Quando è chiuso, il dente esterno del dispositivo di fermo deve trovarsi all'interno del telaio.

7.3 Apertura e chiusura delle tendine avvolgibili



AVVISO! Pericolo di danni dovuto al ristagno di calore fra la tendina avvolgibile e il cristallo

In caso di intensa esposizione ai raggi solari, la tendina oscurante avvolgibile può essere chiusa solo per due terzi.

- Afferrare la tendina oscurante per la maniglia e tirarla fino alla zanzariera (fig. **12**).
- Innestare la tendina oscurante avvolgibile nella zanzariera avvolgibile.
- Scegliere la posizione desiderata spostando le tendine avvolgibili insieme e facendole innestare (fig. **13**).

Apertura delle tendine avvolgibili

- Spingere le tendine avvolgibili in modo che la tendina oscurante avvolgibile sia chiusa.
- Separare le tendine avvolgibili premendo l'interruttore basculante sulla zanzariera.
- Riportare indietro la zanzariera avvolgibile.
Non farla scattare all'indietro.
- Aprire la tendina oscurante premendo entrambe le barrette laterali sulla maniglia. (fig. **14**)

8 Cura e pulizia di S4



AVVISO!

Per la pulizia non impiegare oggetti appuntiti o detersivi corrosivi perché possono danneggiare il vetro acrilico.

Utilizzare solamente i detersivi consigliati dal costruttore: Prodotto per lucidare il vetro acrilico (n. art. 9600000128), panno speciale per lucidare (n. art. 9600000130) e detersivo per pulire il vetro acrilico (n. art. 9600000129) o kit di pulizia (n. art. 9600000132).

- Pulire le tendine con acqua leggermente saponata e risciacquare con acqua.
- Eseguire la manutenzione delle guarnizioni in gomma con talco.

9 Garanzia

Vale il termine di garanzia previsto dalla legge. Qualora il prodotto risultasse difettoso, La preghiamo di contattare il Service Partner del Suo Paese (l'indirizzo si trova sul retro del manuale).

I nostri specialisti sono sempre pronti ad aiutarvi e a concordare con Voi l'ulteriore disbrigo delle condizioni garanzia.

10 Smaltimento

- Raccogliere il materiale di imballaggio possibilmente negli appositi contenitori di riciclaggio.



Quando il prodotto viene messo fuori servizio definitivamente, informarsi al centro di riciclaggio più vicino, oppure presso il proprio rivenditore specializzato, sulle prescrizioni adeguate concernenti lo smaltimento.

Lees deze handleiding voor de montage en de ingebruikname zorgvuldig door en bewaar hem. Geef de handleiding bij het doorgeven van het product aan de gebruiker.

Inhoudsopgave

1	Aanwijzingen voor het gebruik van de handleiding	56
2	Veiligheids- en montage-instructies	57
3	Omvang van de levering	58
4	Gebruik volgens de voorschriften	58
5	Aanwijzing voor inbouw	58
6	S4 monteren	59
7	S4 gebruiken.	62
8	S4 onderhouden en reinigen.	63
9	Garantie	64
10	Afvoer	64

1 Aanwijzingen voor het gebruik van de handleiding



WAARSCHUWING!

Veiligheidsaanwijzing: Het niet naleven kan leiden tot overlijden of ernstig letsel.



LET OP!

Het niet naleven ervan kan leiden tot materiële schade en de werking van het product beperken.



INSTRUCTIE

Aanvullende informatie voor het bedienen van het product.

2 Veiligheids- en montage-instructies

Neem de veiligheidsinstructies en voorschriften van de fabrikant van het voertuig en het garagebedrijf in acht!

De fabrikant kan in de volgende gevallen niet aansprakelijk worden gesteld voor schade:

- beschadiging van het product door mechanische invloeden
- veranderingen aan het product zonder uitdrukkelijke toestemming van de fabrikant
- gebruik voor andere dan de in de handleiding beschreven toepassingen



INSTRUCTIE

Als u niet voldoende technisch onderlegd bent voor het monteren van componenten in voertuigen, dient u het wandvenster door een deskundige in het voertuig te laten inbouwen.

Neem de volgende instructies in acht:

- Zoek bij fouten of storingen onmiddellijk een werkplaats op.
- Controleer voor het rijden of het wandvenster goed vergrendeld is.
- Controleer voor het rijden of het wandvenster is beschadigd (bijv. spanningsscheuren in het acrylglas).
- Open het wandvenster **niet** bij sterke wind of regen.
- Sluit het wandvenster bij regen en sneeuwval.
- Verlaat het voertuig **niet** als een wandvenster open is.



WAARSCHUWING!

Houd het naar buiten openende venster tijdens tijden en op de openbare weg steeds gesloten.

3 Omvang van de levering

Nr. in afb. 1	Hoeveelheid	Aanduiding
1	1	Buitenframe
2	1	Binnenframe
3	26	Bevestigingsschroef Ø 3,9 x 25 mm
4	26	Afdekkappen

4 Gebruik volgens de voorschriften

Het wandvenster S4 is geschikt voor de inbouw in caravans en campers. Het venster is uitgevoerd als venster om naar buiten te klappen of als schuifvenster.

5 Aanwijzing voor inbouw

- Controleer voor de montage de wanddikte van uw voertuig. Neem bij vragen contact op met de fabrikant van het voertuig.
- Neem bij de keuze van de inbouwplaats het volgende in acht:
 - Aangrenzende componenten (bevestigings- en versterkingsdelen), leidingen en inbouwkasten in de binnenruimte van het voertuig mogen bij het zagen van de uitsparing niet worden beschadigd.
 - Er moet voldoende ruimte voor het monteren van het binnen- en buitenframe beschikbaar zijn.
 - Monteer het wandvenster alleen op effen wandvlakken.
 - Let er bij het inbouwen van het schuifvenster op dat het beweeglijke vensterdeel zich in gesloten toestand in rijrichting bevindt.

5.1 Uitsparing bewerken

Zie afb. **2**

5.2 Verstevigingslijsten gebruiken

Aanvulling bij afb. 3

- Bepaal voor de montage of de wanduitsnede moet worden versterkt.
- Verwijder het schuim/de isolatie overeenkomstig de breedte van hun versterkingslijsten (niet meegeleverd) (A).
- Pas de verstevigingslijsten erin (B).

6 S4 monteren

Aanvulling bij afb. 4

De omvang van de levering bevat een binnenframe dat voor een dakdiktes van 26 mm geschikt is. Voor wanddiktes onder 26 mm moet u er een binnenframe onderleggen. Voor wanddiktes van 27 – 53 mm moet u afstandlijsten tussen binnen- en buitenframe leggen.

- Meet uw wanddikte W.

Aanvulling bij afb. 5 A: Wanddiktes van 1 – 25 mm:



INSTRUCTIE

Voor de wanddiktes van 1 – 26 mm gebruikt u de meegeleverde bevestigingsschroeven 3,9 x 25 mm.

- Kleef een onderlegstuk overeenkomstig de volgende tabel aan het binnenframe:

Wanddikte	Hoogte h van het onderlegstuk	Wanddikte	Hoogte h van het onderlegstuk
1 – 2 mm	25 mm	15 – 16 mm	11 mm
3 – 4 mm	23 mm	17 – 18 mm	9 mm
5 – 6 mm	21 mm	19 – 20 mm	7 mm
7 – 8 mm	19 mm	21 – 22 mm	5 mm
9 – 10 mm	17 mm	23 – 24 mm	3 mm
11 – 12 mm	15 mm	25 mm	1 mm
13 – 14 mm	13 mm	26 mm	–

Aanvulling bij afb. 5 B: Wanddiktes van 27 – 53 mm

- Kies afstandlijsten (1) volgens de volgende tabel.

Wanddikte	Hoogte h van de afstandlijsten	Bevestigingsschroeven (niet meegeleverd)
27 – 28 mm	5 mm	3,9 x 30 mm
29 – 30 mm	7 mm	3,9 x 30 mm
31 – 32 mm	9 mm	3,9 x 30 mm
33 – 34 mm	11 mm	3,9 x 30 mm
35 – 36 mm	13 mm	3,9 x 30 mm
37 – 38 mm	15 mm	3,9 x 40 mm
39 – 40 mm	17 mm	3,9 x 40 mm
41 – 42 mm	19 mm	3,9 x 40 mm
43 – 44 mm	21 mm	3,9 x 40 mm
45 – 46 mm	23 mm	3,9 x 45 mm
47 – 48 mm	25 mm	3,9 x 45 mm
49 – 50 mm	27 mm	3,9 x 45 mm
51 – 52 mm	29 mm	3,9 x 50 mm
53 mm	31 mm	3,9 x 50 mm

**INSTRUCTIE**

U kunt afstandlijsten van hout, kunststof of aluminium gebruiken. De afstandlijsten moeten 4 mm breed zijn.

- Breng de afstandlijsten (1) met een fase (2) van 2 mm x 45° of een radius (2) van 2 mm aan.
- Kleef de afstandlijsten (1) aan het buitenframe, bijvoorbeeld met dubbelzijdig plakband (3).

Zie afb. 6

- Reinig de wanduitsnede in het montagebereik.

Zie afb. 7**LET OP!**

Neem ook de aanwijzingen van de afdichtmiddelfabrikant in acht.

- Dicht het buitenframe af met een plastisch, niet-uithardend butylafdichtingsmateriaal (bijv. SikaLastomer-710).

Zie afb. 8

- Plaats het buitenframe in hoogte en breedte in het midden van de wanduitsnede.
- Druk het buitenframe iets tegen de wand zodat de afdichtmassa wordt verdeeld.
- Plaats het binnenframe in de montageschot van het buitenframe en schroef het vast met de passende bevestigingsschroeven **(1)**.
Draai de schroeven iets met de hand aan.
(max. aanhaalmoment 3 Nm)
- Controleer of de rolgordijnen vrij kunnen bewegen.
Als de rolgordijnen niet vrij kunnen bewegen, maak de schroeven **(1)** dan iets los.
- Sluit de schroefgaten af met de afdekkappen **(2)**.
- Trek de PE beschermfolie van binnen en van buiten van het acrylglas.

**INSTRUCTIE**

Indien de PE beschermfolie te lang is blootgesteld aan zonlicht, kan de folie niet meer restloos worden verwijderd.

- Controleer na montage de werking van het wandvenster.
- Laat de gewijzigde gewicht in de voertuigdocumentatie noteren, indien nodig.

7 S4 gebruiken

7.1 Schuifvenster gebruiken (afb. 9)

Schuifvenster openen

- Maak eventueel eerst de veiligheidsschuif (1) los.
- Druk op de afsluituimelaar van de greep, en schuif het venster in de gewenste positie.

Schuifvenster sluiten

- Sluit het venster tot de afsluiting hoorbaar vergrendelt.

7.2 Venster om naar buiten te klappen gebruiken (afb. 10)

Venster om naar buiten te klappen openen

- Druk op de vergrendelingsknoppen van alle draaivergrendelingen, en draai deze met 90°.
- Klap het venster naar buiten tot de gewenste openingshoek is bereikt.
- **Continue beluchting:** Fixeer het venster, zoals weergegeven in afb. 11.

Venster om naar buiten te klappen sluiten

- Trek het venster aan een van de onderste draaivergrendelingen terug. Hierbij moet de weerstand van de opener worden overwonnen.
- Draai de draaivergrendeling met 90°. In gesloten toestand moet de buitenste nok van de draaivergrendeling tegen de binnenzijde van het frame liggen.

7.3 Rolgordijnen sluiten en openen



LET OP! Gevaar voor beschadiging door hitteophoping tussen rolgordijn en ruit

Bij sterke zonnestralen mag u het verduisteringsrolgordijn slechts voor tweederde sluiten.

- Trek het verdonkeringsrolgordijn aan de greep naar de hor (afb. **12**).
- Vergrendel het verduisteringsrolgordijn aan het insectenrolgordijn.
- Kies de gewenste stand waarin u de vergrendelde rolgordijnen gelijktijdig laat verschuiven en vergrendelen (afb. **13**).

Rolgordijnen openen

- Schuif de rolgordijnen zodanig dat het verduisteringsrolgordijn gesloten is.
- Splits de rolgordijnen door op de tuimelaar van de hor te drukken.
- Leid de hor terug.
Laat het rolgordijn niet omhoog schieten.
- Open het verdonkeringsrolgordijn door beide zijdelingse schuiven van de greep van het verdonkeringsrolgordijn in elkaar te drukken. (afb. **14**)

8 S4 onderhouden en reinigen



LET OP!

Voor de reiniging geen scherpe of harde middelen gebruiken, omdat dit kan leiden tot schade aan het acrylglas.

Gebruik uitsluitend de door de fabrikant aanbevolen reinigingsmiddelen: Acrylglas-politoer (artikelnr. 9600000128), speciale politoerdoek (artikelnr. 9600000130) en acrylglas-reinigingsmiddel (artikelnr. 9600000129) of de reinigungsset (artikelnr. 9600000132).

- Reinig de rolgordijnen met een milde zeepoplossing en water.
- Behandel de rubberafdichtingen met talkpoeder.

9 Garantie

De wettelijke garantieperiode is van toepassing. Indien het product defect is, dient u contact op te nemen met een servicepartner in uw land (zie achterzijde van de gebruiksaanwijzing voor adressen).

Onze specialisten helpen u graag verder en bespreken het verdere verloop van de garantie met u.

10 Afvoer

► Laat het verpakkingsmateriaal indien mogelijk recyclen.



Als u het product definitief buiten bedrijf stelt, informeer dan bij het dichtstbijzijnde recyclingcentrum of uw speciaalzaak naar de betreffende afvoervoorschriften.

Læs denne vejledning omhyggeligt igennem før installation og ibrugtagning, og opbevar den. Giv den til brugeren, hvis du giver produktet videre.

Indholdsfortegnelse

1	Henvisninger vedr. brug af vejledningen	65
2	Sikkerheds- og installationshenvisninger	66
3	Leveringsomfang	67
4	Korrekt brug	67
5	Henvisninger før monteringen	67
6	Montering af S4	68
7	Anvendelse af S4	71
8	Vedligeholdelse og rengøring af S4	72
9	Garanti	72
10	Bortskaffelse	72

1 Henvisninger vedr. brug af vejledningen



ADVARSEL!

Sikkerhedshenvisning: Manglende overholdelse kan medføre død eller alvorlig kvæstelse.



VIGTIGT!

Manglende overholdelse kan medføre materielle skader og begrænse produktets funktion.



BEMÆRK

Supplerende informationer om betjening af produktet.

2 Sikkerheds- og installationshenvvisninger

Overhold sikkerhedshenvisningerne og pålæggene, der er foreskrevet af køretøjsproducenten og af automobilbranchen!

Producenten påtager sig intet ansvar for skader i følgende tilfælde:

- Beskadigelser på produktet på grund af mekanisk påvirkning
- Ændringer på produktet uden udtrykkelig tilladelse fra producenten
- Anvendelse til andre formål end dem, der er beskrevet i vejledningen



BEMÆRK

Hvis du ikke har tilstrækkelig teknisk viden til at installere komponenterne i køretøjer, bør du lade en fagmand installere vægvinduet i køretøjet.

Overhold følgende henvisninger:

- Opsøg omgående et autoriseret værksted, hvis der forekommer fejl.
- Kontrollér, at vægvinduet er låst korrekt, før du kører.
- Kontrollér vægvinduet for beskadigelser, før du kører (f.eks. revner i acrylglasstet på grund af spænding).
- Åbn **ikke** vægvinduet ved kraft vind eller regn.
- Luk vægvinduet ved regn og snefald.
- Forlad **ikke** køretøjet, når vægvinduet er åbnet.



ADVARSEL!

Hold ubetinget vippevinduet lukket, mens du kører, og mens du opholder dig i den offentlige trafik.

3 Leveringsomfang

Nr. på fig. 1	Mængde	Betegnelse
1	1	Udvendig ramme
2	1	Indvendig ramme
3	26	Fastgørelsesskrue Ø 3,9 x 25 mm
4	26	Afdækningskapper

4 Korrekt brug

Vægvindet S4 er egnet til montering i campingsvogne og autocampere. Det er udført som vippevindue og skydevindue.

5 Henvisninger før monteringen

- Kontrollér før monteringen køretøjets vægtykkelse. Kontakt køretøjsproducenten, hvis du har spørgsmål.
- Vær opmærksom på følgende ved valg af monteringssted:
 - Tilstødende komponenter (fastgørelses- eller forstærkningsdele), ledninger og skabe i køretøjets indvendige rum må ikke beskadiges, når udsnittet saves ud.
 - Der skal være tilstrækkelig plads til at montere den indvendige og udvendige ramme.
 - Montér kun vægvinduet plane vægarealer.
 - Sørg for, at den bevægelige rude befinder sig i lukket tilstand foran i kørselsretningen, når skydevinduet monteres.

5.1 Udarbejdelse af udsnit

Se fig. **2**

5.2 Anvendelse af forstærkningslister

Supplement til fig. 3

- Afklar før monteringen, om vægudsnittet skal forstærkes.
- Fjern skummet/isoleringen i overensstemmelse med forstærkningslisternes bredde (ikke i leveringsomfanget) (A).
- Tilpas forstærkningslisterne (B).

6 Montering af S4

Supplement til fig. 4

Leveringsomfanget indeholder en indvendig ramme, der er egnet til en vægtykkelse på 26 mm. Til vægtykkelser under 26 mm skal du ligge den indvendige ramme under. Til vægtykkelser på 27 – 53 mm skal du lægge afstandslister mellem den indvendige og udvendige ramme.

- Mål din vægtykkelse W.

Supplement til fig. 5 A: Vægtykkelser på 1 – 25 mm:



BEMÆRK

Anvend fastgørelsesskruerne 3,9 x 25 mm, der er indeholdt i leveringsomfanget, til vægtykkelser på 1 – 26 mm.

- Klæb et underlag på den indvendige ramme i overensstemmelse med følgende tabel:

Vægtykkelse	Underlagets højde h	Vægtykkelse	Underlagets højde h
1 – 2 mm	25 mm	15 – 16 mm	11 mm
3 – 4 mm	23 mm	17 – 18 mm	9 mm
5 – 6 mm	21 mm	19 – 20 mm	7 mm
7 – 8 mm	19 mm	21 – 22 mm	5 mm
9 – 10 mm	17 mm	23 – 24 mm	3 mm
11 – 12 mm	15 mm	25 mm	1 mm
13 – 14 mm	13 mm	26 mm	–

Supplement til fig. 5 B: Vægtykkelser på 27 – 53 mm

- Vælg afstandslisterne (1) i overensstemmelse med følgende tabel.

Vægtykkelse	Afstandslisternes højde h	Fastgørelsesskruer (ikke i leveringsomfanget)
27 – 28 mm	5 mm	3,9 x 30 mm
29 – 30 mm	7 mm	3,9 x 30 mm
31 – 32 mm	9 mm	3,9 x 30 mm
33 – 34 mm	11 mm	3,9 x 30 mm
35 – 36 mm	13 mm	3,9 x 30 mm
37 – 38 mm	15 mm	3,9 x 40 mm
39 – 40 mm	17 mm	3,9 x 40 mm
41 – 42 mm	19 mm	3,9 x 40 mm
43 – 44 mm	21 mm	3,9 x 40 mm
45 – 46 mm	23 mm	3,9 x 45 mm
47 – 48 mm	25 mm	3,9 x 45 mm
49 – 50 mm	27 mm	3,9 x 45 mm
51 – 52 mm	29 mm	3,9 x 50 mm
53 mm	31 mm	3,9 x 50 mm



BEMÆRK

Du kan anvende afstandslisterne af træ, kunststof eller aluminium. Afstandslisterne skal være 4 mm bred.

- Forsyn afstandslisterne (1) med en fas (2) på 2 mm x 45° eller en radius (2) på 2 mm.
- Klæb afstandslisterne (1) på den udvendige ramme, f.eks. med dobbeltsidet klæbebånd (3).

Se fig. 6

- Rengør vægudsnittet i monteringsområdet.

Se fig. 7**VIGTIGT!**

Læs henvisningerne fra tætningsmiddelproducenten.

- Sørg for at tætte den udvendige ramme med et plastisk, ikke-hærdende butyltætningsmateriale (f.eks. SikaLastomer-710).

Se fig. 8

- Sæt den udvendige ramme i vægudsnittet i midten i højden og bredden.
- Tryk den udvendige ramme let mod væggen, så tætningsmassen fordeles.
- Sæt den indvendige ramme ind i monteringsstykket på den udvendige ramme, og skru den fast med de passende fastgørelsesskruer **(1)**.
Spænd kun skruerne let manuelt.
(maks. tilspændingsmoment 3 Nm)
- Kontrollér, om rullegardinerne kan bevæges frit.
Hvis rullegardinerne ikke kan bevæges frit, skal du løsne skruerne **(1)** lidt.
- Luk skruehullerne med afdækningskapperne **(2)**.
- Træk PE-beskyttelsesfolien af acrylglasstet indvendigt og udvendigt.

**BEMÆRK**

Hvis PE-beskyttelsesfolien var udsat for sollyset for længe, kan den ikke længere løsnes uden at efterlade rester.

- Kontrollér vægvinduet funktion efter monteringen.
- Få om nødvendigt den ændrede vægt registreret i indregistreringspapirerne.

7 Anvendelse af S4

7.1 Anvendelse af skydevinduet (fig. 9)

Åbning skydevinduet

- Løsn eventuelt først sikringsskyderen (1).
- Tryk på låsevippen på grebet, og skub vinduet ind i ønskede position.

Lukning af skydevinduet

- Luk vinduet, indtil du kan høre låsen gå i indgreb.

7.2 Anvend vippevinduet (fig. 10)

Åbning af vippevinduet

- Tryk på låseknapperne på alle drejebeslag, og drej dem 90°.
- Drej ruden ud, indtil du har nået den ønskede åbningsvinkel.
- **Konstant ventilation:** Fastgør ruden som vist på fig. 11.

Lukning af vippevinduet

- Træk ruden tilbage med et af de nederste drejebeslag.
I den forbindelse skal du overvinde haspens modstand.
- Drej drejebeslaget 90°.
I den lukkede tilstand skal drejebeslagets udvendige knast ligge op mod indersiden af rammen.

7.3 Lukning og åbning af rullegardinerne



VIGTIGT! Fare for beskadigelse på grund af ophobet varme mellem rullegardin og glastrude

Ved kraftigt sollys må rullegardinet kun lukkes to tredjedel.

- Tag fat i grebet på rullegardinet, og træk det til insektrullegardinet (fig. 12).
- Fastgør rullegardinet på insektrullegardinet.
- Vælg den ønskede stilling ved at forskyde de sammenlåste rullegardiner samtidigt og lade dem gå i indgreb (fig. 13).

Åbning af rullegardiner

- Skub rullegardinerne, så rullegardinet er lukket.
- Adskil rullegardinerne ved at trykke på vippen på insektrullegardinet.
- Før insektrullegardinet tilbage.
Lad ikke rullegardinet slå tilbage.
- Åbn rullegardinet ved at trykke de to skydere på siden af rullegardinets greb sammen. (fig. 14)

8 Vedligeholdelse og rengøring af S4



VIGTIGT!

Anvend ikke skarpe og hårde midler til rengøringen, da det kan medføre en beskadigelse af acrylglasstet.

Anvend udelukkende rengøringsmidlerne, der anbefales af producenten: Acrylglas-poleringsmiddel (art.nr. 9600000128), special-poleringsklud (art.nr. 9600000130) og acrylglas-rengøringsmiddel (art.nr. 9600000129) eller rengørings sættet (art.nr. 9600000132).

- Rengør rullegardinerne med en mild sæbeopløsning og vand.
- Plej gummitætningerne med talkum.

9 Garanti

Den lovbestemte garantiperiode gælder. Hvis produktet er defekt, skal du kontakte en servicepartner i dit land (adresser, se vejledningens bagside).

Vores specialister hjælper gerne videre og diskuterer garantiens videre forløb.

10 Bortskaffelse

- Bortskaf så vidt muligt emballagen sammen med det tilsvarende genbrugsaffald.



Hvis du tager produktet endegyldigt ud af drift, skal du kontakte det nærmeste recyclingcenter eller din faghandel for at få de pågældende forskrifter om bortskaffelse.

Läs igenom anvisningarna noga innan produkten monteras och används. Spara monterings- och bruksanvisningen för senare bruk. Överlämna bruksanvisningen till den nya ägaren vid ev. vidareförsäljning.

Innehållsförteckning

1	Information om bruksanvisningen	73
2	Säkerhets- och monteringsanvisningar	74
3	Leveransomfattning	74
4	Ändamålsenlig användning	75
5	Före monteringen	75
6	Montera S4	76
7	Använda S4	79
8	Skötsel och rengöring av S4	80
9	Garanti	81
10	Avfallshantering	81

1 Information om bruksanvisningen



VARNING!

Observera: Beaktas anvisningen ej kan det leda till dödsfara eller svåra skador.



OBSERVERA!

Om anvisningarna inte beaktas kan det leda till materialskador och produktens funktion kan påverkas negativt.



ANVISNING

Kompletterande information om användning av produkten.

2 Säkerhets- och monteringsanvisningar

Beakta säkerhetsanvisningarna och riktlinjerna från fordonstillverkaren samt reglerna för bilmekaniska arbeten!

Tillverkaren övertar inget ansvar för skador i följande fall:

- skador på produkten, orsakade av mekanisk påverkan
- ändringar som utförts utan uttryckligt medgivande från tillverkaren
- ej ändamålsenlig användning



ANVISNING

Låt fackfolk montera väggfönstret på fordonet om du inte har erfarenhet med/tillräcklig kännedom om montering av tekniska komponenter i fordon.

Beakta följande:

- Kontakta en auktoriserad verkstad om det uppstår fel eller störningar.
- Kontrollera att väggfönstret är ordentligt stängt och låst innan färden påbörjas.
- Kontrollera väggfönstret med avseende på skador (t.ex. spänningssprickor) innan färden påbörjas.
- Väggfönstret får **inte** öppnas vid kraftig blåst eller regn.
- Stäng väggfönstret vid regn och snöfall.
- Lämna **inte** fordonet när väggfönstret är öppet.



VARNING!

Fällfönstret måste hållas stängt under körning och när fordonet befinner sig i på allmän väg.

3 Leveransomfattning

Nr på bild 1	Mängd	Beteckning
1	1	Ytterräm
2	1	Innerräm
3	26	Fästskruvar Ø 3,9 x 25 mm
4	26	Täcklock

4 Ändamålsenlig användning

Väggfönstret är avsett för montering i husvagnar och husbilar. Fönstret är utfört som fällfönster eller skjutbart fönster.

5 Före monteringen

- Kontrollera fordonets väggfjocklek före monteringen. Kontakta fordonstillverkaren om du har frågor.
- Beakta följande vid val av monteringsställe:
 - Intelligande komponenter (fäst- och förstärkningsdelar), kablar och inbyggd skåp inne i fordonet får inte skadas när öppningen sågas ut.
 - Det måste finnas tillräckligt med plats för inner- och ytterram.
 - Montera väggfönstret endast på jämna väggytor.
 - Vid montering av det skjutbara fönstret, se till att den rörliga rutan befinner sig i fartriktning framåt när det är stängt.

5.1 Urskärningen

Se bild **2**

5.2 Använda förstärkningslister

Komplettering till bild **3**

- Kontrollera om väggöppningen måste förstärkas innan monteringen.
- Ta bort en del av skumfyllningen/isoleringen så att det motsvarar förstärkningslisternas bredd (ingår ej i leveransen) **(A)**.
- Justera in förstärkningslisterna **(B)**.

6 Montera S4

Komplettering till bild 4

I leveransen ingår en innerram som är avsedd för en väggjocklek på 26 mm. På väggar som är tunnare än 26 mm måste du lägga innerramen under. På väggar som är mellan 27 och 53 mm måste du lägga distanslisterna mellan inner- och ytterrmen.

- Mät väggjockleken V.

Komplettering till bild 5 A: Väggjocklek på 1 – 25 mm:



ANVISNING

På väggar som är mellan 1 och 26 mm, använd fästskruvarna 3,9 x 25 mm som ingår i leveransen.

- Limma fast ett underlag på innerramen i enlighet med följande tabell:

Väggjocklek	Underlagets höjd h	Väggjocklek	Underlagets höjd h
1 – 2 mm	25 mm	15 – 16 mm	11 mm
3 – 4 mm	23 mm	17 – 18 mm	9 mm
5 – 6 mm	21 mm	19 – 20 mm	7 mm
7 – 8 mm	19 mm	21 – 22 mm	5 mm
9 – 10 mm	17 mm	23 – 24 mm	3 mm
11 – 12 mm	15 mm	25 mm	1 mm
13 – 14 mm	13 mm	26 mm	–

Komplettering till bild **5** B: Väggtjocklek på 27 – 53 mm

- Välj distanslister (**1**) enligt följande tabell.

Väggtjocklek	Distanslisternas höjd h	Fästskruvar (ingår ej i leveransen)
27 – 28 mm	5 mm	3,9 x 30 mm
29 – 30 mm	7 mm	3,9 x 30 mm
31 – 32 mm	9 mm	3,9 x 30 mm
33 – 34 mm	11 mm	3,9 x 30 mm
35 – 36 mm	13 mm	3,9 x 30 mm
37 – 38 mm	15 mm	3,9 x 40 mm
39 – 40 mm	17 mm	3,9 x 40 mm
41 – 42 mm	19 mm	3,9 x 40 mm
43 – 44 mm	21 mm	3,9 x 40 mm
45 – 46 mm	23 mm	3,9 x 45 mm
47 – 48 mm	25 mm	3,9 x 45 mm
49 – 50 mm	27 mm	3,9 x 45 mm
51 – 52 mm	29 mm	3,9 x 50 mm
53 mm	31 mm	3,9 x 50 mm



ANVISNING

Du kan använda distanslister av trä, plast eller aluminium. Distanslisterna bör vara minst 4 mm breda.

- Förse distanslisterna (**1**) med en fas (**2**) på 2 mm x 45° eller en radie (**2**) på 2 mm.
- Fäst distanslisterna (**1**) på ytterramen, t.ex. med dubbelsidig tejp (**3**).

Se bild **6**

- Rengör väggöppningen på monteringsstället.

Se bild 7**OBSERVERA!**

Beakta även anvisningarna från tillverkaren av tätningmedlet.

- ▶ Täta ytterramen med plastiskt, ej härdande butyl-tätningmaterial (tex. SikaLastomer-710).

Se bild 8

- ▶ Sätt i ytterramen mitt i väggöppningen.
- ▶ Tryck ytterramen lätt mot väggen så att tätningmassan fördelas.
- ▶ Sätt i innerramen i monteringsfästet på ytterramen och skruva fast den med passande fästskruvar **(1)**.
Dra bara åt skruvarna lätt för hand.
(max. åtdragningsmoment 3 Nm)
- ▶ Kontrollera att rullgardinerna kan röra sig fritt.
Om rullgardinerna inte kan röra sig fritt, lossa skruvarna **(1)** något.
- ▶ Förslut skruvhålen med täcklocken **(2)**.
- ▶ Dra av PE-skyddsfolien från akrylglaset på både in- och utsidan.

**ANVISNING**

Om PE-folien har varit för länge i solen går det inte att ta bort den utan att den lämnar spår.

- ▶ Kontrollera väggfönstrets funktion efter monteringen.
- ▶ Om så krävs, skriv in den ändrade vikten i fordonshandlingarna.

7 Använda S4

7.1 Använda skjutbart fönster (bild 9)

Öppna skjutbart fönster

- Lossa först skjutspärren (1) vid behov.
- Tryck på vippspärren på handtaget och skjut fönstret till önskat läge.

Stänga skjutbart fönster

- Stäng fönstret tills det hakar hörbart fast.

7.2 Använda fällfönster (bild 10)

Öppna fällfönster

- Tryck på låsknapparna på alla vridreglagen och vrid dessa 90°.
- Sväng ut rutan tills du uppnått önskad öppningsvinkel.
- **Konstant ventilation:** Fixera rutan enligt anvisningarna på bild 11.

Stänga fällfönster

- Dra tillbaka rutan i en av de nedre vridreglarna.
Ett visst motstånd känns när fönstret stängs.
- Vrid vridregeln med 90°.
När fönstret är stängt måste vridregelns yttre del ligga mot ramen på insidan.

7.3 Stänga och öppna rullgardiner



OBSERVERA! Risk för skador på grund av värmeansamling mellan rullgardinen och glasskivan

Vid starkt solljus får mörkläggningsrullgardinen endast stängas till två tredjedelar.

- Ta tag i mörkläggningsrullgardinens grepp och dra den till insektsnätet (bild **12**).
- Haka fast mörkläggningsrullgardinen i insektsnätet.
- Välj önskad position genom att samtidigt skjuta de hopsatta rullgardinerna tills de hakar i rätt läge (bild **13**).

Öppna rullgardinerna

- Skjut rullgardinerna så att mörkläggningsrullgardinen är stängd.
- Skilj rullgardinerna genom att trycka på vippknappen på insektsnätet.
- För tillbaka insektsnätet.
Låt inte rullgardinen snäppa tillbaka.
- Öppna mörkläggningsrullgardinen genom att trycka ihop de båda sidospärrarna på mörkläggningsrullgardinens grepp. (bild **14**)

8 Skötsel och rengöring av S4



OBSERVERA!

Använd inte några vassa eller hårda rengöringsverktyg till rengöring eftersom akrylglasets kan skadas.

Använd endast rengöringsmedel som rekommenderas av tillverkaren.

Akrylglas-polermedel (Artikelnr 9600000128), special-polerduk (Artikelnr 9600000130) och akrylglas-rengöringsmedel (Artikelnr 9600000129) eller rengöringssatsen (Artikelnr 9600000132).

- Rengör rullgardinerna med mild tvällösning och vatten.
- Använd talk för att behandla gummitätningarna.

9 Garanti

Den lagstadgade garantitiden gäller. Om produkten är defekt: kontakta en servicepartner i ditt land (adresser, se bruksanvisningens baksida).

Våra specialister står gärna till förfogande och förklarar hur garantiärenden behandlas.

10 Avfallshantering

- Lämna om möjligt förpackningsmaterialet till återvinning.



När produkten slutgiltigt tas ur bruk: informera dig om gällande bestämmelser hos närmaste återvinningscentral eller hos återförsäljaren.

Les bruksanvisningen nøye før du monterer og tar apparatet i bruk, og ta vare på den. Hvis produktet selges videre, må du sørge for å gi bruksanvisningen videre også.

Innholdsfortegnelse

1	Tips for bruk av bruksanvisningen	82
2	Råd om sikkerhet og montering	83
3	Leveringsomfang	83
4	Tiltent bruk	84
5	Råd før montering	84
6	Montere S4	85
7	Betjene S4	88
8	Stelle og rengjøre S4	89
9	Garanti	89
10	Deponering	89

1 Tips for bruk av bruksanvisningen



ADVARSEL!

Sikkerhetsregel: Hvis man ikke overholder denne regelen, kan det føre til død eller alvorlig skade.



PASS PÅ!

Hvis man ikke overholder denne regelen, kan det føre til materielle skader og skade funksjonen til produktet.



MERK

Utfyllende informasjon om bruk av produktet.

2 Råd om sikkerhet og montering

Følg rådene og betingelsene som kjøretøyprodusenten og motorvognprodusenten har bestemt!

Produsenten tar i følgende tilfeller intet ansvar for skader:

- Skader på produktet på grunn av mekanisk påvirkning
- Endringer på produktet uten at det er gitt uttrykkelig godkjenning av produsenten
- Bruk til andre formål enn det som er beskrevet i veiledningen



MERK

Hvis du ikke har nok teknisk kunnskap om montering av komponenter i kjøretøy, må du få fagfolk til å montere veggvinduet.

Følg disse rådene:

- Kontakt umiddelbart et fagverksted hvis det oppstår feil.
- Kontroller om veggvinduet er forskriftsmessig låst før turen starter.
- Kontroller før du begynner å kjøre at ikke veggvinduet har skader (f.eks. spenningsprekker i akrylglasset).
- **Ikke** åpne veggvinduet hvis det regner eller blåser mye.
- Lukk veggvinduet når det regner og snør.
- **Ikke** forlat kjøretøyet med åpent veggindu.



ADVARSEL!

Sørg for å holde oppklappsvinduet lukket på reisen og ved opphold på offentlig vei.

3 Leveringsomfang

Nr. i fig. 1	Antall	Beskrivelse
1	1	Utvendig ramme
2	1	Innvendig ramme
3	26	Festeskrue Ø 3,9 x 25 mm
4	26	Lukedeksel

4 Tiltenkt bruk

Veggvindu S4 er egnet for montering i campingvogn og bobil. Det kommer som oppklappsvindu eller skyvevindu.

5 Råd før montering

- Kontroller kjøretøyets veggykkelse før monteringen. Kontakt kjøretøyprodusenten hvis du har spørsmål.
- Pass på følgende ved valg av montasjested:
 - Tilstøtende komponenter (feste- og forsterkingsdeler), ledninger og innbyggingsskap inne i kjøretøyet må ikke bli skadet når man sager utsparingen.
 - Det må være tilstrekkelig plass til montering av innvendige og utvendige rammer.
 - Monter veggvinduet kun på jevne veggflater.
 - Ved montering av skyvevinduet må du passe på at den bevegelige ruten i lukket tilstand befinner seg foran sett i kjøreretningen.

5.1 Ta på hull

Se fig. **2**

5.2 Bruke forsterkingslister

Forklaring til fig. **3**

- Før innmonteringen må du avklare om veggutsparingen må forsterkes.
- Fjern skummingen/isoleringen avhengig av bredden på forsterkingslistene (ikke inkludert) **(A)**.
- Tilpass forsterkingslistene **(B)**.

6 Montere S4

Forklaring til fig. 4

Leveransen inneholder en innvendig ramme som er egnet for en veggtykkelse på 26 mm. For veggtykkelser på mindre enn 26 mm må du gi den innvendige rammen et underlag. For veggtykkelser på 27 – 53 mm må du legge avstandslistor mellom innvendig og utvendig ramme.

- Mål veggtykkelsen W.

Forklaring til fig. 5 A: Veggtykkelser på 1 – 25 mm:



MERK

For veggtykkelser på 1 – 26 mm bruker du festeskruene 3,9 x 25 mm som er inkludert i leveringsområdet.

- Kleb et underlag til den innvendige rammen i samsvar med følgende tabell:

Veggtykkelse	Høyde h på underlaget	Veggtykkelse	Høyde h på underlaget
1 – 2 mm	25 mm	15 – 16 mm	11 mm
3 – 4 mm	23 mm	17 – 18 mm	9 mm
5 – 6 mm	21 mm	19 – 20 mm	7 mm
7 – 8 mm	19 mm	21 – 22 mm	5 mm
9 – 10 mm	17 mm	23 – 24 mm	3 mm
11 – 12 mm	15 mm	25 mm	1 mm
13 – 14 mm	13 mm	26 mm	–

Forklaring til fig. 5 B: Veggtykkelser på 27 – 53 mm

- Velg avstandslistene (1) i samsvar med følgende tabell:

Veggtykkelse	Høyde h på avstandslistene	Festeskruer (ikke en del av leveringsomfanget)
27 – 28 mm	5 mm	3,9 x 30 mm
29 – 30 mm	7 mm	3,9 x 30 mm
31 – 32 mm	9 mm	3,9 x 30 mm
33 – 34 mm	11 mm	3,9 x 30 mm
35 – 36 mm	13 mm	3,9 x 30 mm
37 – 38 mm	15 mm	3,9 x 40 mm
39 – 40 mm	17 mm	3,9 x 40 mm
41 – 42 mm	19 mm	3,9 x 40 mm
43 – 44 mm	21 mm	3,9 x 40 mm
45 – 46 mm	23 mm	3,9 x 45 mm
47 – 48 mm	25 mm	3,9 x 45 mm
49 – 50 mm	27 mm	3,9 x 45 mm
51 – 52 mm	29 mm	3,9 x 50 mm
53 mm	31 mm	3,9 x 50 mm



MERK

Du kan bruke avstandslistene av tre, plast eller aluminium. Avstandslistene skal være 4 mm brede.

- På avstandslistene (1) lager du en høylet skråkant (2) på 2 mm x 45° eller en radius (2) på 2 mm.
- Kleb avstandslistene (1) på den utvendige rammen, f.eks. med dobbeltsidig teip (3).

Se fig. 6

- Rengjør veggutsparingen i montasjgeområdet.

Se fig. 7**PASS PÅ!**

Følg også anvisningene fra produsenten av tetningsmidlet.

- ▶ Tett den utvendige rammen med et plastisk, ikke herdet butyltetningsstoff (f.eks. SikaLastomer-710).

Se fig. 8

- ▶ Sett inn den utvendige rammen midt i veggutsnittet med hensyn til både høyden og bredden.
- ▶ Trykk den utvendige rammen lett inn mot veggen slik at tetningsmassen fordeler seg.
- ▶ Sett den innvendige rammen inn i montasjeskinnene på den utvendige rammen og skru den fast med de passende festeskruene **(1)**.
Trekk til skruene lett for hånd.
(maks tiltrekingsmoment 3 Nm)
- ▶ Kontroller at rullegardinene kan bevege seg fritt.
Hvis rullegardinene ikke kan beveges fritt, løsner du skruene **(1)** litt.
- ▶ Lukk skruehullene med hettene **(2)**.
- ▶ Trekk PE-beskyttelsesfolien av akrylglasstet på innsiden og utsiden.

**MERK**

Hvis PE-beskyttelsesfolien har vært utsatt for sollys for lenge, kan den ikke lenger løsnes uten motstand.

- ▶ Etter monteringen må du kontrollere at veggvinduet fungerer.
- ▶ Sørg for at den endrede vekten blir ført inn i vognkortet hvis det er nødvendig.

7 Betjene S4

7.1 Betjene skyvevindu (fig. 9)

Åpne skyvevindu

- Løsne eventuelt først sikringsskyveren (1).
- Trykk låsevippene på håndtaket og skyv vinduet til ønsket posisjon.

Lukke skyvevindu

- Lukk vinduet helt til låsemekanismen går hørbart i lås.

7.2 Betjene oppklappsvinduet (fig. 10)

Åpne oppklappsvindu

- Trykk på låseknappene på alle dreielåsene og vri dem 90°.
- Sving ruten utover til ønsket åpningsvinkel er nådd.
- **Permanent lufting:** Fest ruten som vist i fig. 11.

Lukke oppklappsvindu

- Dra ruten tilbake ved en av de underste dreielåsene. Friksjonen på klappføringen må overvinnes.
- Drei dreielåsene 90°. I lukket tilstand må den ytre knasten på dreielåsen ligge inn mot rammen.

7.3 Lukke og åpne rullegardiner



PASS PÅ! Fare for skader pga. oppbygging av varme mellom rullegardin og glassrute

Ved kraftig solinnstråling må blendingsgardinen kun senkes to tredjedeler.

- Ta tak i blendingsgardinen ved håndtaket og dra den til insektnettingen (fig. 12).
- La blendingsgardinene gå i lås på insektsrullegardinen.
- Velg ønsket posisjon ved å forskyve de to rullegardinene som er låst sammen, samtidig og la dem gå i lås (fig. 13).

Åpne rullegardiner

- Skyv rullegardinene slik at blendingsgardinen er lukket.
- Skill rullegardinene fra hverandre ved å trykke på vippen på insektnettingen.
- Før insektsrullegardinen tilbake.
Ikke la rullegardinen slå tilbake.
- Åpne blendingsgardinen ved å trykke begge sideskyverne på blendingsgardinens håndtak sammen. (fig. 14)

8 Stelle og rengjøre S4



PASS PÅ!

Ikke bruk skarpe eller harde hjelpemidler til rengjøring, da det kan skade akrylglasset.

Bruk kun rengjøringsmidler som er anbefalt av produsenten: Akrylglasspussemiddel (art.nr. 9600000128), spesialpusseklut (art.nr. 9600000130) og akrylglass-rengjøringsmiddel (art.nr. 9600000129) eller rengjøringssettet (art.nr. 9600000132).

- Rengjør rullegardinene med mildt såpevann og vann.
- Stell gummitetningen med talkum.

9 Garanti

Lovmessig garantitid gjelder. Hvis produktet skulle være defekt, sender du det til en servicepartner i ditt land (du finner adressene på baksiden av veiledningen).

Våre spesialister hjelper deg gjerne, og avtaler garantiens videre forløp med deg.

10 Deponering

- Lever emballasje til resirkulering så langt det er mulig.



Når du tar produktet ut av drift for siste gang, må du sørge for å få informasjon om deponeringsforskrifter hos nærmeste resirkuleringsstasjon eller hos din faghandler.

Lue tämä ohje huolellisesti läpi ennen asennusta ja käyttöönottoa ja säilytä ohje hyvin. Jos myyt tuotteen eteenpäin, anna ohje tällöin edelleen uudelle käyttäjälle.

Sisällysluettelo

1	Neuvoja käyttöohjeen käyttämiseen	90
2	Turvallisuus- ja kiinnitysohjeita	91
3	Toimituskokonaisuus.	91
4	Käyttötarkoitus.	92
5	Ohjeita ennen asennusta	92
6	S4:n asentaminen	93
7	S4:n käyttö	96
8	S4:n hoitaminen ja puhdistaminen	97
9	Tuotevastuu.	98
10	Hävittäminen	98

1 Neuvoja käyttöohjeen käyttämiseen



VAROITUS!

Turvallisuusohje: Huomiotta jättäminen voi aiheuttaa hengenvaaran tai vakavan loukkaantumisen.



HUOMAUTUS!

Huomiotta jättäminen voi johtaa materiaalivaurioihin ja haitata tuotteen toimintaa.



OHJE

Tuotteen käyttöä koskevia lisätietoja.

2 Turvallisuus- ja kiinnitysohjeita

Noudata ajoneuvovalmistajan ja autoalan ammattiipiirien antamia turvallisuusohjeita ja vaatimuksia!

Valmistaja ei ota mitään vastuuta vahingoista seuraavissa tapauksissa:

- tuotteeseen mekaanisen vaikutuksen takia syntyneet vauriot
- tuotteeseen ilman valmistajan nimenomaista lupaa tehdyt muutokset
- käyttö muuhun kuin käyttöohjeessa ilmoitettuun tarkoitukseen



OHJE

Anna ammattilaisen asentaa sivuikkuna, jos itselläsi ei ole riittävää teknistä tietämystä komponenttien asentamisesta.

Noudata seuraavia ohjeita:

- Ota yhteyttä huoltoliikkeeseen, jos laitteessa ilmenee häiriöitä tai vikaa.
- Tarkasta ennen ajoon lähtemistä, että sivuikkuna on salvattu oikein.
- Tarkasta ennen ajoon lähtöä sivuikkunan mahdolliset vauriot (esim. akryyllilasin jänniterepeämät).
- **Älä** avaa sivuikkunaa kovalla tuulella tai sateella.
- Sulje sivuikkuna, jos sataa vettä tai lunta.
- **Älä** poistu ajoneuvosta, jos sivuikkuna on auki.



VAROITUS!

Pidä aukeava ikkuna ehdottomasti suljettuna ajon aikana ja julkisessa tieliikenteessä liikkeussasi.

3 Toimituskokonaisuus

Nro kuva 1	Määrä	Nimitys
1	1	Ulkokehys
2	1	Sisäkehys
3	26	Kiinnitysruuvi Ø 3,9 x 25 mm
4	26	Peitekannet

4 Käyttötarkoitus

Sivuikkuna S4 sopii asennettavaksi asuntovaunuihin ja matkailuautoihin. Se on malliltaan aukeava ikkuna tai liukuikkuna.

5 Ohjeita ennen asennusta

- Tarkasta ajoneuvosi seinän paksuus ennen asennusta. Jos sinulla on epäselvyyksiä, kysy ajoneuvon valmistajalta.
- Huomioi valitessasi asennuspaikkaa:
 - Vieressä olevia rakenneosia (kiinnitys- ja vahvistusosat), johtimia ja kiinteitä kaappeja ajoneuvon sisätilassa ei saa vaurioittaa, kun aukkoa sahataan.
 - Sisä- ja ulkokehyksen asentamiseen täytyy olla käytettävissä riittävästi tilaa.
 - Asenna sivuikkuna ainoastaan tasaiselle seinäpinnalle.
 - Huomaa liukuikkunaa asentaessasi, että liikkuva ruutu on suljettuna ajosuuntaan nähden edessä.

5.1 Aukon työstäminen

Katso kuva 2

5.2 Vahvistuslistojen käyttö

Täydentää: kuva 3

- Selvitä ennen asennusta, tuleeko seinän aukkoa vahvistaa.
- Poista vaahdotukset/eristeet vahvistuslistojen (ei mukana toimituksessa) **(A)** leveyden mukaan.
- Sovita vahvistuslistat paikalleen **(B)**.

6 S4:n asentaminen

Täydentää: kuva 4

Toimituskokonaisuuteen sisältyy sisäkehys, joka sopii 26 mm paksuille seinille. Alle 26 mm:n paksuisissa seinissä alle on sisäkehysten alle on asennettava korotus. 27 – 53 mm:n paksuissa seinissä sisä- ja ulkokehysten väliin on asetettava välilistat.

- Mittaa seinän paksuus W.

Lisäys kuva 5 A:han: 1 – 25 mm:n paksuiset seinät:



OHJE

Käytä 1 – 26 mm:n paksuissa seinissä toimituskokonaisuuteen kuuluvia kiinnitysruuveja 3,9 x 25 mm.

- Liimaa sisäkehysten alle korotus seuraavan taulukon mukaisesti:

Seinän paksuus	Korotuksen paksuus h	Seinän paksuus	Korotuksen paksuus h
1 – 2 mm	25 mm	15 – 16 mm	11 mm
3 – 4 mm	23 mm	17 – 18 mm	9 mm
5 – 6 mm	21 mm	19 – 20 mm	7 mm
7 – 8 mm	19 mm	21 – 22 mm	5 mm
9 – 10 mm	17 mm	23 – 24 mm	3 mm
11 – 12 mm	15 mm	25 mm	1 mm
13 – 14 mm	13 mm	26 mm	–

Lisäys kuva 5 B:hen: 27 – 53 mm:n paksuiset seinät

- Valitse välilistat (1) seuraavan taulukon mukaisesti.

Seinän paksuus	Välilistojen paksuus h	Kiinnitysruuvit (Ei sisälly toimituskokonaisuuteen)
27 – 28 mm	5 mm	3,9 x 30 mm
29 – 30 mm	7 mm	3,9 x 30 mm
31 – 32 mm	9 mm	3,9 x 30 mm
33 – 34 mm	11 mm	3,9 x 30 mm
35 – 36 mm	13 mm	3,9 x 30 mm
37 – 38 mm	15 mm	3,9 x 40 mm
39 – 40 mm	17 mm	3,9 x 40 mm
41 – 42 mm	19 mm	3,9 x 40 mm
43 – 44 mm	21 mm	3,9 x 40 mm
45 – 46 mm	23 mm	3,9 x 45 mm
47 – 48 mm	25 mm	3,9 x 45 mm
49 – 50 mm	27 mm	3,9 x 45 mm
51 – 52 mm	29 mm	3,9 x 50 mm
53 mm	31 mm	3,9 x 50 mm

**OHJE**

Voit käyttää puisia, muovisia tai alumiinisia välilistoja. Välilistojen leveyden tulisi olla 4 mm.

- Tee välilistoihin (1) viiste (2) 2 mm x 45° tai pyöristys (2) 2 mm.
- Liimaa välilistat (1) ulkokehykseen esim. kaksipuolisella teipillä (3).

Katso kuva 6

- Puhdista seinäaukko asennusalueelta.

Katso kuva 7**HUOMAUTUS!**

Noudata myös tiivistevalmistajan ohjeita.

- ▶ Tiivistä ulkokehys joustavalla, kovettumattomalla butyylitiivisteellä (esim. SikaLastomer-710).

Katso kuva 8

- ▶ Laita ulkokehys korkeus- ja leveyssuunnassa keskelle seinäaukkoa.
- ▶ Paina ulkokehystä kevyesti seinää vasten, jotta tiivistemassa leviää.
- ▶ Aseta sisäkehys ulkokehyksen asennusreunuksiin ja ruuvaa se sopivilla kiinnitysruuveilla (1).
Kivistä ruuvit käsin vain kevyesti.
(maks. kiristysmomentti 3 Nm)
- ▶ Tarkasta, että rullaverhot pääsevät liikkumaan vapaasti.
Jos rullaverhot eivät liiku vapaasti, löysää ruuveja (1) hieman.
- ▶ Sulje ruuvinreiät peitekorkeilla (2).
- ▶ Vedä PE-suojakalvo pois akryylilasin sisä- ja ulkopuolelta.

**OHJE**

Jos PE-suojakalvo on ollut liian pitkään alltiina auringonvalolle, sitä saa enää irrotettua kokonaisena.

- ▶ Tarkasta siviikkunan toiminta asennuksen jälkeen.
- ▶ Anna viranomaisen tarvittaessa merkitä muuttunut paino ajoneuvopapereihin.

7 S4:n käyttö

7.1 Liukuikkunan käyttö (kuva 9)

Liukuikkunan avaaminen

- Avaa mahd. ensin varmistinsalpa (1).
- Paina kahvan lukkovipua ja työnnä ikkuna haluttuun asentoon.

Liukuikkunan sulkeminen

- Sulje ikkuna niin, että kuulet lukon loksahdavan.

7.2 Aukeavan ikkunan käyttö (kuva 10)

Aukeavan ikkunan avaaminen

- Paina kääntösarjojen lukitusnappeja ja käännä niitä 90°.
- Työnnä ikkunaa ulospäin, kunnes haluamasi avautumiskulma on saavutettu.
- **Jatkuva tuuletus:** Kiinnitä ruutu kuten kuvassa kuva 11 esitetään.

Aukeavan ikkunan sulkeminen

- Vedä ruutu alemmasta kääntösarjasta kiinni.
Tällöin aukeavan ikkunan kitka täytyy voittaa.
- Käännä kääntösarjoja 90°.
Suljettuna kääntösarvan ulomman nokan täytyy olla kehyksen sisäpuolella.

7.3 Rullaverhojen avaaminen ja sulkeminen



HUOMAUTUS! Vaurioitumisvaara lämmön kasautuessa rullaverhon ja ikkunalasin väliin

Voimakkaalla auringonpaisteella pimennysrullaverhoa saa sulkea ainoastaan kahden kolmanneksen verran.

- Tartu pimennysrullaverhoon kahvasta ja vedä se kiinni hyttysverkkorullaverhoon (kuva **12**).
- Loksauta pimennysrullaverho kiinni hyttysverkkorullaverhoon.
- Valitse haluttu asento siirtämällä yhteen kiinnitettyjä rullaverhoja samanaikaisesti ja anna niiden lukittua (kuva **13**).

Rullaverhojen avaaminen

- Siirrä rullaverhoja niin, että pimennysrullaverho on kiinni.
- Irrota rullaverhot toisistaan painamalla hyttysverkkorullaverhon keinuvipua.
- Siirrä hyttysverkkorullaverho takaisin.
Älä päästä rullaverhoa ampaisemaan takaisin.
- Avaa pimennysrullaverho painamalla pimennysrullaverhon kahvan molemmat sivusalvat yhteen. (kuva **14**)

8 S4:n hoitaminen ja puhdistaminen



HUOMAUTUS!

Älä käytä puhdistamiseen teräviä tai kovia välineitä, koska tämä voi johtaa akryylilasin vahingoittumiseen.

Käytä ainoastaan valmistajan suosittelempia puhdistusaineita: Akryylilasin kiillote (tuotenro 9600000128), erikoiskiillotusliina (tuotenro 9600000130) ja akryylilasin puhdistusaine (tuotenro 9600000129) tai puhdistussarja (tuotenro 9600000132).

- Puhdista rullaverhot miedolla saippualliuoksella ja vedellä.
- Hoida kumitiivisteitä talkilla.

9 Tuotevastuu

Laitetta koskee lakisääteinen tuotevastuu-aika. Jos tuote sattuu olemaan viallinen, käännä maasi sopimushuollon puoleen (osoitteet käyttöohjeen takasivulla).

Asiantuntijamme auttavat sinua ja neuvovat sinua tuotevastuun jatkomenettelyyn suhteen.

10 Hävittäminen

- Vie pakkausmateriaali mahdollisuuksien mukaan vastaavan kierrätysjätteen joukkoon.



Jos poistat tuotteen lopullisesti käytöstä, pyydä tietoa sen hävittämistä koskevista määräyksistä lähimmästä kierrätyskeskuksesta tai ammattiliikkeestäsi.

Прочтите данную инструкцию перед монтажом и вводом в эксплуатацию и сохраните ее. В случае передачи продукта передайте инструкцию следующему пользователю.

Оглавление

1	Указания по пользованию инструкцией	99
2	Инструкции по технике безопасности и установке	100
3	Комплект поставки	101
4	Использование по назначению	101
5	Указания перед монтажом	101
6	Монтаж S4	102
7	Использование окна S4	105
8	Уход и очистка S4	106
9	Гарантия	107
10	Утилизация	107

1 Указания по пользованию инструкцией



ПРЕДУПРЕЖДЕНИЕ!

Указания по технике безопасности: Несоблюдение может привести к смертельному исходу или тяжелым травмам.



ВНИМАНИЕ!

Несоблюдение может привести к повреждениям и нарушить работу продукта.



УКАЗАНИЕ

Дополнительная информация по управлению продуктом.

2 Инструкции по технике безопасности и установке

Соблюдайте инструкции по технике безопасности изготовителя автомобиля и правила техники безопасности, установленные в автомастерской!

Изготовитель не несет никакой ответственности за ущерб в следующих случаях:

- Повреждения продукта из-за механических воздействий
- Изменения в продукте, выполненные без однозначного разрешения изготовителя
- Использование в целях, отличных от указанных в данной инструкции



УКАЗАНИЕ

Если у вас не имеется достаточных технических знаний по установке компонентов в транспортные средства, обратитесь к специалисту.

Соблюдайте следующие указания:

- При возникновении неполадок или неисправностей незамедлительно обратитесь в специализированную мастерскую.
- Перед началом движения убедитесь в том, что стенное окно надлежащим образом заперто.
- Перед началом движения проверьте стенное окно на наличие повреждений (например, трещин напряжения в акриловом стекле).
- **Не** открывайте стенное окно при сильном ветре или дожде.
- Закрывайте стенное окно при дожде или снегопаде.
- **Не** оставляйте автомобиль с открытым стенным окном.



ПРЕДУПРЕЖДЕНИЕ!

Во время движения или во время участия в процессе дорожного движения откидное окно должно быть закрыто.

3 Комплект поставки

№ на рис. 1	Кол-во	Наименование
1	1	Внешняя рама
2	1	Внутренняя рама
3	26	Крепежный винт \varnothing 3,9 x 25 мм
4	26	Крышки

4 Использование по назначению

Настенное окно S4 предназначено для установки в жилые автомобили и кемперы. Возможно два исполнения: в виде откидного или раздвижного окна.

5 Указания перед монтажом

- Проверьте перед монтажом толщину стенки автомобиля. При возникновении вопросов обратитесь к изготовителю автомобиля.
- При выборе места монтажа учитывайте следующее:
 - Соседние детали (крепежные и усилительные детали), проводка и встроенные шкафы внутри автомобиля не должны повредиться при выпиливании отверстия.
 - Должно быть достаточно места для монтажа внутренней и внешней рамы.
 - Разрешается устанавливать окно только на ровной и плоской поверхности стены.
 - При установке раздвижного окна убедитесь, что подвижная створка окна закрыта по направлению движения.

5.1 Подготовка отверстия

См. рис. **2**

5.2 Использование крепежных планок

Дополнение к рис. 3

- Перед монтажом необходимо определить, нужно ли усиливать отверстие в стене.
- Удалите пенопласт/изоляцию в зависимости от ширины усилительных планок (не входят в объем поставки) (А).
- Пригоните крепежные планки (В).

6 Монтаж S4

Дополнительная информация к рис. 4

В объем поставки входит внутренняя рама, пригодная для стен толщиной 26 мм. Для стен толщиной менее 26 мм необходимо предусмотреть подложку под внутреннюю раму. Если толщина стены составляет 27 – 53 мм, между внутренней и внешней рамой необходимо проложить промежуточные планки.

- Измерьте толщину стены W.

Дополнение к рис. 5 А: Толщина стены от 1 до 25 мм:



УКАЗАНИЕ

Для стен толщиной 1 – 26 мм используйте крепежные винты 3,9 x 25 мм, идущие в комплекте.

- Наклейте подложку на внутреннюю раму в соответствии со следующей таблицей:

Толщина стенки	Высота h подложки	Толщина стенки	Высота h подложки
1 – 2 мм	25 мм	15 – 16 мм	11 мм
3 – 4 мм	23 мм	17 – 18 мм	9 мм
5 – 6 мм	21 мм	19 – 20 мм	7 мм
7 – 8 мм	19 мм	21 – 22 мм	5 мм
9 – 10 мм	17 мм	23 – 24 мм	3 мм
11 – 12 мм	15 мм	25 мм	1 мм
13 – 14 мм	13 мм	26 мм	–

Дополнение к рис. 5 В: Толщина стены от 27 до 53 мм

- Выберите промежуточные планки (1) в соответствии со следующей таблицей.

Толщина стенки	Высота h промежуточной планки	Крепежные винты (приобретаются отдельно)
27 – 28 мм	5 мм	3,9 × 30 мм
29 – 30 мм	7 мм	3,9 × 30 мм
31 – 32 мм	9 мм	3,9 × 30 мм
33 – 34 мм	11 мм	3,9 × 30 мм
35 – 36 мм	13 мм	3,9 × 30 мм
37 – 38 мм	15 мм	3,9 × 40 мм
39 – 40 мм	17 мм	3,9 × 40 мм
41 – 42 мм	19 мм	3,9 × 40 мм
43 – 44 мм	21 мм	3,9 × 40 мм
45 – 46 мм	23 мм	3,9 × 45 мм
47 – 48 мм	25 мм	3,9 × 45 мм
49 – 50 мм	27 мм	3,9 × 45 мм
51 – 52 мм	29 мм	3,9 × 50 мм
53 мм	31 мм	3,9 × 50 мм



УКАЗАНИЕ

Можно использовать промежуточные планки из дерева, пластика или алюминия. Ширина промежуточной планки 4 мм.

- Используйте промежуточные планки (1) с фаской (2) размером 2 мм × 45° или скруглением (2) радиусом 2 мм.
- Наклейте промежуточные планки (1) на внешнюю раму, например, двусторонним скотчем (3).

См. рис. 6

- Очистите отверстие в стене в зоне монтажа.

См. рис. 7**ВНИМАНИЕ!**

Соблюдайте указания изготовителя уплотняющего средства.

- ▶ Изолируйте внешнюю раму пластическим, не затвердевающим бутиленовым герметиком (например, SikaLastomer-710).

См. рис. 8

- ▶ Установите внешнюю раму в середине отверстия в стене и выровняйте по высоте и ширине.
- ▶ Слегка прижмите внешнюю раму к стене, чтобы распределился герметик.
- ▶ Установите внутреннюю раму в монтажные стойки внешней рамы и зафиксируйте их с помощью подходящих крепежных винтов **(1)**.
Затяните винты лишь слегка от руки.
(макс. момент затяжки 3 Нм)
- ▶ Проверьте, могут ли шторы свободно перемещаться.
Если шторы не могут свободно перемещаться, то слегка отпустите винты **(1)**.
- ▶ Закройте отверстия под винты заглушками **(2)**.
- ▶ Снимите с акрилового стекла защитную полиэтиленовую пленку внутри и снаружи.

**УКАЗАНИЕ**

Если защитная полиэтиленовая пленка слишком долго находилась на солнечном свете, она может приклеиться к поверхности.

- ▶ Проверьте после монтажа функционирование стенового окна.
- ▶ При необходимости внесите в паспорт транспортного средства изменившуюся высоту и изменившийся вес автомобиля.

7 Использование окна S4

7.1 Использование раздвижного окна (рис. 9)

Открытие раздвижного окна

- Сначала откройте предохранительную задвижку (1).
- Нажмите на ручку закрывающего рычага и переместите окно в нужное положение.

Закрытие раздвижного окна

- Закройте окно, чтобы замок защелкнулся с характерным звуком.

7.2 Использование откидного окна (рис. 10)

Открытие откидного окна

- Нажмите кнопки на всех поворотных запорах и поверните их на 90°.
- Откройте окно наружу, раскрыв его на нужный угол.
- **Проветривание:** Зафиксируйте окно, как изображено на рис. 11.

Закрытие откидного окна

- Закройте окно, потянув за нижний запор.
Необходимо приложить усилие, чтобы преодолеть трение механизма.
- Поверните запор на 90°.
В закрытом состоянии наружные кулачки запоров должны прилегать изнутри к раме.

7.3 Закрытие и открытие шторок



ВНИМАНИЕ! Опасность повреждения при застое жаркого воздуха между шторкой и стеклом

При сильном солнечном излучении затемняющую шторку разрешается закрывать только на две трети.

- Возьмитесь за затемняющую шторку и потяните ее к противомоскитной шторке (рис. 12).
- Защелкните затемняющую шторку в противомоскитной шторке.
- Потяните одновременно обе шторки, и защелкните их в нужном положении (рис. 13).

Открывание шторок

- Переместите шторки так, чтобы закрыть затемняющую шторку.
- Разъедините шторки, нажав на рычажок на противомоскитной шторке.
- Отпустите противомоскитную шторку.
Не допускайте отскакивания шторки.
- Откройте затемняющую шторку, нажав одновременно на обе задвижки на ручке затемняющей шторки. (рис. 14)

8 Уход и очистка S4



ВНИМАНИЕ!

Не использовать для очистки острые или твердые инструменты, т.к. это может повредить акриловое стекло.

Используйте только рекомендованные изготовителем чистящие средства: Полироль для акриловых стекол (арт. № 9600000128), специальная полировочная салфетка (арт. № 9600000130) и чистящее средство для акриловых стекол (арт. № 9600000129) или чистящий комплект (арт. № 9600000132).

- Для очистки шторок используйте слабый мыльный раствор и воду.
- Обрабатывайте резиновые уплотнения тальком.

9 Гарантия

Действителен установленный законом срок гарантии. Если продукт неисправен, обратитесь в сервисную организацию в Вашей стране (адреса см. на оборотной стороне инструкции).

Наши специалисты с радостью помогут Вам и обсудят с Вами дальнейшие шаги.

10 Утилизация

- По возможности, выкидывайте упаковочный материал в мусор, подлежащий вторичной переработке.



Если Вы окончательно выводите продукт из эксплуатации, то получите информацию в ближайшем центре по вторичной переработке или в торговой сети о соответствующих предписаниях по утилизации.

Przed instalacją i uruchomieniem urządzenia należy uważnie przeczytać niniejszą instrukcję. Instrukcję należy zachować. W razie przekazywania urządzenia należy ją udostępnić kolejnemu nabywcy.

Spis treści

1	Uwagi dotyczące korzystania z instrukcji	108
2	Wskazówki dotyczące bezpieczeństwa i montażu	109
3	W zestawie	110
4	Użytkowanie zgodne z przeznaczeniem	110
5	Wskazówki przed montażem	110
6	Montaż S4	111
7	Korzystanie z S4	114
8	Pielęgnacja i czyszczenie S4	115
9	Gwarancja	116
10	Utylizacja	116

1 Uwagi dotyczące korzystania z instrukcji



OSTRZEŻENIE!

Wskazówka dot. bezpieczeństwa: Nieprzestrzeżenie może prowadzić do śmierci lub ciężkich obrażeń ciała.



UWAGA!

Nieprzestrzeżenie może prowadzić do powstania szkód materialnych i zakłóceń w działaniu produktu.



WSKAZÓWKA

Informacje uzupełniające dot. obsługi produktu.

2 Wskazówki dotyczące bezpieczeństwa i montażu

Należy stosować się do uwag dot. bezpieczeństwa i dokumentacji, zalecanych przez producenta i branżę motoryzacyjną!

Producent nie odpowiada za szkody spowodowane:

- uszkodzeniem produktu w sposób mechaniczny
- zmianami dokonanyymi w produkcie bez wyraźnej zgody producenta
- użytkowaniem w celach innych niż opisane w niniejszej instrukcji



WSKAZÓWKA

Jeśli użytkownik nie dysponuje odpowiednimi umiejętnościami technicznymi pozwalającymi na montaż komponentów w pojazdach, montaż okna ściennego należy zlecić specjalście.

Należy stosować się do następujących wskazówek:

- W przypadku wystąpienia usterek lub zakłóceń należy niezwłocznie skontaktować się z warsztatem specjalistycznym.
- Przed rozpoczęciem jazdy sprawdzić, czy okno jest prawidłowo zaryglowane.
- Przed rozpoczęciem jazdy sprawdzić, czy okno ścienne nie posiada uszkodzeń (np. pęknięć naprężeniowych w szkle akrylowym).
- **Nie** otwierać okna ściennego podczas silnego wiatru i deszczu.
- Zamknąć okno w przypadku wystąpienia opadów deszczu i śniegu.
- **Nie** opuszczać pojazdu, gdy okno jest otwarte.



OSTRZEŻENIE!

Podczas jazdy oraz postoju w ruchu drogowym okno uchylne musi być zamknięte.

3 W zestawie

Nr na rys. 1	Ilość	Nazwa
1	1	Rama zewnętrzna
2	1	Rama wewnętrzna
3	26	Śruba mocująca Ø 3,9 x 25 mm
4	26	Pokrywy

4 Użytkowanie zgodne z przeznaczeniem

Okno ściennie S4 nadaje się do montażu w samochodach i przyczepach campingowych. Zostało ono wykonane jako okno uchylne lub przesuwne.

5 Wskazówki przed montażem

- Przed montażem sprawdzić grubość ściany pojazdu. W razie wątpliwości należy skontaktować się z producentem pojazdu.
- Wybierając miejsce montażu, należy uwzględnić następujące kwestie:
 - Podczas piłowania wykroju należy zachować ostrożność, by nie uszkodzić elementów graniczących (elementów mocujących i wzmacniających), przewodów i wbudowanych szaf znajdujących się we wnętrzu pojazdu.
 - Należy zapewnić wystarczająco dużo miejsca do montażu ramy wewnętrznej i zewnętrznej.
 - Okno ściennie należy montować wyłącznie na płaskich powierzchniach.
 - Montując okno przesuwne, należy uwzględnić, że ruchoma szyba w stanie zamkniętym powinna znajdować się w kierunku ruchu pojazdu.

5.1 Przygotowanie wykroju

Zobacz rys. **2**

5.2 Stosowanie listew wzmacniających

Uzupełnienie do rys. 3

- Przed montażem należy sprawdzić, czy wykrój ścienny musi być wzmocniony.
- Usunąć piankę/izolację zgodnie z szerokością listew wzmacniających (nie wchodzi w zakres dostawy) (A).
- Następnie należy wpasować listwy wzmacniające (B).

6 Montaż S4

Uzupełnienie do rys. 4

Zakres dostawy obejmuje ramę wewnętrzną, która nadaje się dla ścian o grubości 26 mm. Dla ścian o grubości mniejszej niż 26 mm pod ramę wewnętrzną należy podłożyć podkładkę. Dla ścian o grubości od 27 do 53 mm pomiędzy ramą zewnętrzną a wewnętrzną należy wstawić listwy dystansowe.

- Zmierzyć grubość ściany W.

Uzupełnienie do rys. 5 A: Grubości ściany od 1 do 25 mm:



WSKAZÓWKA

Dla grubości ścian od 1 do 26 mm należy skorzystać z objętych zakresem dostawy śrub mocujących 3,9 x 25 mm.

- Podkładkę należy przykleić zgodnie z poniższą tablicą do ramy wewnętrznej:

Grubość ściany	Wysokość h podkładki	Grubość ściany	Wysokość h podkładki
1 – 2 mm	25 mm	15 – 16 mm	11 mm
3 – 4 mm	23 mm	17 – 18 mm	9 mm
5 – 6 mm	21 mm	19 – 20 mm	7 mm
7 – 8 mm	19 mm	21 – 22 mm	5 mm
9 – 10 mm	17 mm	23 – 24 mm	3 mm
11 – 12 mm	15 mm	25 mm	1 mm
13 – 14 mm	13 mm	26 mm	–

Uzupełnienie do rys. 5 B: Grubości ścian od 27 do 53 mm

- Wybrać listwy dystansowe (1) zgodnie z poniższą tablicą.

Grubość ściany	Wysokość h podkładek dystansowych	Śruby mocujące (nie wchodzą w zakres dostawy)
27 – 28 mm	5 mm	3,9 x 30 mm
29 – 30 mm	7 mm	3,9 x 30 mm
31 – 32 mm	9 mm	3,9 x 30 mm
33 – 34 mm	11 mm	3,9 x 30 mm
35 – 36 mm	13 mm	3,9 x 30 mm
37 – 38 mm	15 mm	3,9 x 40 mm
39 – 40 mm	17 mm	3,9 x 40 mm
41 – 42 mm	19 mm	3,9 x 40 mm
43 – 44 mm	21 mm	3,9 x 40 mm
45 – 46 mm	23 mm	3,9 x 45 mm
47 – 48 mm	25 mm	3,9 x 45 mm
49 – 50 mm	27 mm	3,9 x 45 mm
51 – 52 mm	29 mm	3,9 x 50 mm
53 mm	31 mm	3,9 x 50 mm

**WSKAZÓWKA**

Można wykorzystać listwy dystansowe z drewna, tworzywa lub aluminium. Listwy dystansowe powinny mieć szerokość 4 mm.

- Listwy dystansowe (1) należy zaopatrzyć w skos (2) o wymiarach 2 mm x 45° lub promień (2) wynoszący 2 mm.
- Przykleić listwy dystansowe (1) do ramy zewnętrznej, np. za pomocą dwustronnej taśmy klejącej (3).

Patrz rys. 6

- Oczyszczyć wykrój ścienny w obszarze montażu.

Patrz rys. 7**UWAGA!**

Należy uwzględnić uwagi producenta uszczelniacza.

- ▶ Uszczelnić ramę zewnętrzną plastycznym, nie twardejącym uszczelniaczem butylowym (np. SikaLastomer-710).

Patrz rys. 8

- ▶ Wstawić ramę zewnętrzną na wysokość i szerokość do środka wykroju ściennego.
- ▶ Lekko docisnąć ramę zewnętrzną do ściany w celu rozprowadzenia masy uszczelniającej.
- ▶ Wstawić ramę wewnętrzną do mostków montażowych ramy zewnętrznej i przykręcić ją za pomocą odpowiednich śrub mocujących **(1)**.
Należy tylko lekko dokręcić ręcznie śruby.
(maks. moment dokręcenia 3 Nm)
- ▶ Należy sprawdzić, czy rolety mogą się swobodnie poruszać.
Jeśli rolety nie mogą się swobodnie poruszać, należy nieco odkręcić śruby **(1)**.
- ▶ Na otwory w śrubach nałożyć nakładki **(2)**.
- ▶ Należy zdjąć folię ochronną PE po wewnętrznej i zewnętrznej stronie szkła akrylowego.

**WSKAZÓWKA**

Jeżeli folia akrylowa zbyt długo było wystawiona na działanie światła słonecznego, oderwanie jej bez pozostawiania resztek jest nie możliwe.

- ▶ Po zamontowaniu sprawdzić działanie okna ściennego.
- ▶ W razie konieczności zadbać o wpisanie zmienionej wagi do dokumentów samochodu.

7 Korzystanie z S4

7.1 Korzystanie z okna przesuwnego (rys. 9)

Otwieranie okna przesuwnego

- W razie konieczności należy najpierw zwolnić zasuwę zabezpieczającą (1).
- Nacisnąć wahacz blokady na rączce i przesunąć okno do żądanej pozycji.

Zamykanie okna przesuwnego

- Zamykać okno, dopóki blokada nie zaskoczy w słyszalny sposób.

7.2 Korzystanie z okna uchylnego (rys. 10)

Otwieranie okna uchylnego

- Nacisnąć przyciski blokujące na wszystkich zasuwach obrotowych i przekręcić je o 90°.
- Przechylić szybę na zewnątrz do osiągnięcia żadanego kąta otwarcia.
- **Długotrwałe wietrzenie:** Zamocować szybę zgodnie z ilustracją rys. 11.

Zamykanie okna uchylnego

- Pociągnąć szybę do środka za jedną z dolnych zasuw obrotowych. W tym celu należy pokonać opór elementów uchylnych.
- Przekręcić zasuwę obrotową o 90°. W stanie zamkniętym zewnętrzna krzywka zasuw obrotowej musi wewnątrz przylegać do ramy.

7.3 Zamykanie i otwieranie rolet



UWAGA! Niebezpieczeństwo uszkodzenia związanego z kumulacją ciepła pomiędzy roletą a szybą

W przypadku silnego nasłonecznienia roletę zaciemniającą należy zaciągać tylko do dwóch trzecich wysokości.

- Chwycić roletę zaciemniającą za uchwyt i pociągnąć ją do rolety przeciwowadowej (rys. 12).
- Zacześcić roletę zaciemniającą o roletę przeciwowadową.
- Wybrać żądaną pozycję, równocześnie przesuwając i mocując połączone ze sobą rolety (rys. 13).

Otwieranie rolet

- Przesunąć rolety w taki sposób, żeby roleta zaciemniająca była zamknięta.
- Oddzielić od siebie rolety, naciskając wahacz rolety przeciwowadowej.
- Ustawić roletę przeciwowadową w pozycji wyjściowej.
Nie puszczać rolety, zapobiegając jej uderzeniu o listwę.
- Otworzyć roletę zaciemniającą, naciskając oba boczne suwaki na uchwycie rolety zaciemniającej. (rys. 14)

8 Pielęgnacja i czyszczenie S4



UWAGA!

Do czyszczenia nie należy używać ostrych i twardych środków; mogą one uszkodzić szkło akrylowe.

Stosować wyłącznie środki czyszczące zalecane przez producenta: Politura do szkła akrylowego (Nr produktu 9600000128), specjalna szmatka do politury (Nr produktu 9600000130) i środek do czyszczenia szkła akrylowego (Nr produktu 9600000129) lub zestaw czyszczący (Nr produktu 9600000132).

- Rolety należy czyścić łagodnym ługiem mydlanym i wodą.
- Uszczelki gumowe należy pielęgnować talkiem.

9 Gwarancja

Obowiązuje ustawowy okres gwarancji. Jeśli produkt jest uszkodzony, należy zgłosić się do partnera serwisowego w danym kraju (adresy dostępne na odwrocie instrukcji).

Nasi specjaliści służą chętnie pomocą i omówią z Państwem dalszy przebieg gwarancji.

10 Utylizacja

- ▶ Opakowanie należy wyrzucić do odpowiedniego pojemnika na śmieci do recyklingu.



Jeżeli produkt nie będzie dłużej eksploatowany, koniecznie dowiedz się w najbliższym zakładzie recyklingu lub w specjalistycznym sklepie, jakie są aktualnie obowiązujące przepisy dotyczące utylizacji.

Pred montážou a uvedením do prevádzky si prosím pozorne prečítajte tento návod a odložte si ho. V prípade odovzdania výrobku ďalšiemu používateľovi mu odovzdajte aj tento návod.

Obsah

1	Pokyny na používanie návodu	117
2	Bezpečnostné a inštalačné pokyny	118
3	Rozsah dodávky	118
4	Používanie na stanovený účel	119
5	Upozornenia pred montážou	119
6	Namontujte S4	120
7	Použitie S4	123
8	Starostlivosť o S4 a jeho čistenie	124
9	Záruka	125
10	Likvidácia	125

1 Pokyny na používanie návodu



VÝSTRAHA!

Bezpečnostný pokyn: Nerešpektovanie môže viesť k smrti alebo k ťažkému zraneniu.



POZOR!

Nerešpektovanie môže viesť k materiálnym škodám a môže ovplyvniť funkciu zariadenia.



POZNÁMKA

Doplňujúce informácie k obsluhu výrobku.

2 Bezpečnostné a inšalačné pokyny

Rešpektujte bezpečnostné pokyny a podklady vydané výrobcom vozidla a predpísané remeselným zväzom!

Výrobca v nasledujúcich prípadoch nepreberá za škody žiadnu záruku:

- Poškodenia produktu mechanickými vplyvmi
- Zmeny produktu bez vyjadreného povolenia výrobcu
- Použitie na iné účely ako sú účely uvedené v návode



POZNÁMKA

Ak nemáte dostatočné technické znalosti pre zabudovanie a pripojenie komponentov do vozidiel, mali by ste požiadať odborného technika, aby vám namontoval stenové okno do vozidla.

Rešpektujte nasledovné upozornenia:

- Ak sa vyskytne chyba alebo poruchy, bezodkladne vyhľadajte odbornú dielňu.
- Pred začatím jazdy skontrolujte, či je stenové okno riadne zaistené.
- Pred začatím jazdy skontrolujte stenové okno na poškodenia (napr. napäťové praskliny v akrylovom skle).
- Stenové okno **neotvárajte** pri silnom vetre alebo daždi.
- V daždi alebo počas sneženia stenové okno zatvorte.
- Vozidlo **neopúšťajte** s otvoreným stenovým oknom.



VÝSTRAHA!

Počas jazdy a pri zdržiavaní sa na verejných komunikáciách nechávajte vyklápacie okno bezpodmienečne zatvorené.

3 Rozsah dodávky

Č. v obr. 1	Množstvo	Označenie
1	1	Vonkajší rám
2	1	Vnútorý rám
3	26	Upevňovacia skrutka Ø 3,9 x 25 mm
4	26	Krytky

4 Používanie na stanovený účel

Stenové okno S4 je vhodné na montáž do obytných vozidiel a karavanov. Vyhoto-
vuje sa ako vyklápacie okno alebo posuvné okno.

5 Upozornenia pred montážou

- Pred montážou skontrolujte hrúbku stien vášho vozidla. V prípade otázok sa obráťte na výrobcu vozidla.
- Pri výbere miesta montáže dodržiavajte:
 - Susediace konštrukčné diely (upevňovacie a zosilňovacie diely), vedenia a zabudované skrinky vo vnútri vozidla, sa pri vyrezávaní otvoru nesmú poškodiť.
 - Na montáž vnútorného a vonkajšieho rámu musí byť dostatok miesta.
 - Stenové okno montujte len na rovinné stenové povrchy.
 - Pri montáži posuvného okna dbajte na to, aby pohyblivá okenná tabuľa bola zatvorená v smere jazdy dopredu.

5.1 Opracovanie otvoru

Pozri obr. **2**

5.2 Použitie vystužovacích líšt

Doplnenie k obr. **3**

- Pred montážou si overte, či sa otvor v stene nemusí spevniť.
- Odstráňte penovú výplň/izoláciu podľa šírky vašich vystužovacích líšt (nie sú súčasťou dodávky) **(A)**.
- Vystužovacie líšty prispôsobte **(B)**.

6 Namontujte S4

Doplnok k obr. 4

Súčasťou dodávky je jeden montážny rám pre hrúbku steny 26 mm. Pre steny s hrúbkou menej ako 26 mm musíte podložiť vnútorný rám. Pre steny s hrúbkou 27 – 53 mm musíte medzi vnútorný a vonkajší rám umiestniť dištančné lišty.

- Odmerajte si hrúbku vašej steny W.

Doplnenie k obr. 5 A: Steny s hrúbkou 1 – 25 mm:



POZNÁMKA

Pre steny s hrúbkou 1 – 26 mm používajte upevňovacie skrutky 3,9 x 25 mm, ktoré sú súčasťou rozsahu dodávky.

- Nalepte podložku na vnútorný rám podľa nasledujúcej tabuľky:

Hrúbka steny	Výška v podložky	Hrúbka steny	Výška v podložky
1 – 2 mm	25 mm	15 – 16 mm	11 mm
3 – 4 mm	23 mm	17 – 18 mm	9 mm
5 – 6 mm	21 mm	19 – 20 mm	7 mm
7 – 8 mm	19 mm	21 – 22 mm	5 mm
9 – 10 mm	17 mm	23 – 24 mm	3 mm
11 – 12 mm	15 mm	25 mm	1 mm
13 – 14 mm	13 mm	26 mm	–

Doplnenie k obr. 5 B: Steny s hrúbkou 27 – 53 mm

- Zvoľte dištančné lišty (1) podľa nasledujúcej tabuľky.

Hrúbka steny	Výška v dištančných lištách	Upevňovacie skrutky (nie sú súčasťou dodávky)
27 – 28 mm	5 mm	3,9 x 30 mm
29 – 30 mm	7 mm	3,9 x 30 mm
31 – 32 mm	9 mm	3,9 x 30 mm
33 – 34 mm	11 mm	3,9 x 30 mm
35 – 36 mm	13 mm	3,9 x 30 mm
37 – 38 mm	15 mm	3,9 x 40 mm
39 – 40 mm	17 mm	3,9 x 40 mm
41 – 42 mm	19 mm	3,9 x 40 mm
43 – 44 mm	21 mm	3,9 x 40 mm
45 – 46 mm	23 mm	3,9 x 45 mm
47 – 48 mm	25 mm	3,9 x 45 mm
49 – 50 mm	27 mm	3,9 x 45 mm
51 – 52 mm	29 mm	3,9 x 50 mm
53 mm	31 mm	3,9 x 50 mm

**POZNÁMKA**

Môžete použiť dištančné lišty z dreva, plastu alebo hliníka. Šírka dištančných lišt má byť 4 mm.

- Vytvorte na dištančných lištách (1) skosenú hranu (2) 2 mm x 45° alebo so zaoblením (2) 2 mm.
- Nalepte dištančné lišty (1) na vonkajší rám, napr. pomocou obojstrannej lepiacej pásky (3).

Pozri obr. 6

- Vyčistíte stenový výrez v oblasti montáže.

Pozri obr. 7**POZOR!**

Rešpektujte upozornenia výrobcu tesniaceho prostriedku.

- Montážny rám utesnite plastickou, nevytvrdzujúcou butylovou tesniacou hmotou (napr. SikaLastomer-710).

Pozri obr. 8

- Vonkajší rám vložte na výšku a šírku do stredu stenového výrezu.
- Vonkajší rám mierne pritlačte k stene, aby sa tesniaca hmota rovnomerne rozdelila.
- Osadte vnútorný rám do montážneho mostíka na vonkajšom rám a priskrutkujte ho pomocou vhodných upevňovacích skrutiek **(1)**.
Skrutky utiahnite zľahka len ručne.
(max. ťahovací moment 3 Nm)
- Skontrolujte, či sa dajú rolety voľne pohybovať.
Pokiaľ sa roletami nedá voľne pohybovať, skrutky mierne povolte **(1)**.
- Otvory na skrutky uzatvorte krytkami **(2)**.
- Stiahnite vnútornú a vonkajšiu ochrannú PE fóliu z akrylového skla.

**POZNÁMKA**

Ak bola ochranná PE fólia príliš dlho vystavenú slnečnému svetlu, nedá sa už odstrániť bez zvyškov.

- Po montáži skontrolujte funkciu stenového okna.
- V prípade potreby nechajte zmenu hmotnosti zapísať do technického preukazu vozidla.

7 Použitie S4

7.1 Používanie posuvného okna (obr. 9)

Otvorenie posuvného okna

- Najprv prípadne uvoľnite poistný posúvač (1).
- Stlačte zatváraciu poistku na rukoväti a okno posuňte do želanej polohy.

Zatvorenie posuvného okna

- Zatvorte okno, kým uzáver počutelne nezapadne.

7.2 Používanie vyklápacieho okna (obr. 10)

Otvorenie vyklápacieho okna

- Stlačte blokovacie tlačidlá na všetkých otočných rukovätiach a otočte ich o 90°.
- Vyklopte tabuľu smerom von, kým nedosiahne želaný uhol otvorenia.
- **Nepretržité vetranie:** Zafixujte okno tak, ako je znázornené na obr. 11.

Zatvorenie vyklápacieho okna

- Potiahnite tabuľu späť za spodnú otočnú rukoväť.
Pritom musíte prekonať trenie (odpor) plynulého pántu (vyklápací mechanizmus).
- Otočte rukoväť o 90°.
V zatvorenom stave musí vonkajšia západka otočnej rukoväte zvnútra priliehať k rámu.

7.3 Vytiahnutie a spustenie roliet



POZOR! Nebezpečenstvo poškodenia následkom kumulovania tepla medzi roletou a sklom.

Pri silnom slnečnom žiarení sa smie tieniaca roleta spustiť len do dvoch tretín.

- Uchopte rukoväť tieniacej rolety a vytiahnite ju k ochrannej rolete proti hmyzu (obr. **12**).
- Zaareťte tieniacu roletu na ochrannej rolete proti hmyzu.
- Zvoľte požadovanú polohu tak, že vzájomne spojené rolety súčasne posuniete a necháte zapadnúť (obr. **13**).

Vytiahnutie rolety

- Posuňte rolety tak, aby tieniaca roleta bola stiahnutá.
- Oddel'te rolety tak, že stlačíte páčku na ochrannej rolete proti hmyzu.
- Ochrannú roletu proti hmyzu ved'te naspäť.
Nedovoľte, aby sa roleta zvinula.
- Vytiahnite tieniacu roletu tak, že súčasne stlačíte obidva bočné posúvače na rukoväti tieniacej rolety. (obr. **14**)

8 Starostlivosť o S4 a jeho čistenie



POZOR!

Na čistenie nepoužívajte ostré prostriedky, pretože by mohli poškodiť akrylové sklo.

Používajte výlučne čistiace prostriedky odporúčané výrobcom: Leštiaci prostriedok na akrylové sklo (č. výr. 9600000128), špeciálna leštiaca utierka (č. výr. 9600000130) a čistiaci prostriedok na akrylové sklo (č. výr. 9600000129) alebo súprava na čistenie (č. výr. 9600000132).

- Rolety čistite jemným mydlovým roztokom a vody.
- Gumené tesnenia ošetrujte mastencom.

9 Záruka

Platí zákonom stanovená záručná lehota. Ak by bol výrobok chybný, obráťte sa na servisného partnera vo vašej krajine (adresy pozri na zadnej strane návodu).

Naši špecialisti vám radi pomôžu a dohodnú s vami ďalší priebeh záruky.

10 Likvidácia

- Obalový materiál podľa možnosti odovzdajte do príslušného odpadu na recykláciu.



Keď výrobok definitívne vyradíte z prevádzky, informujte sa v najbližšom recyklačnom stredisku alebo u vášho špecializovaného predajcu o príslušných predpisoch týkajúcich sa likvidácie.

Před zahájením instalace a uvedením do provozu si pečlivě přečtete tento návod a uschovejte jej. V případě dalšího prodeje výrobku předejte návod novému uživateli.

Obsah

1	Pokyny k používání tohoto návodu	126
2	Bezpečnostní pokyny a pokyny k instalaci	127
3	Obsah dodávky	128
4	Použití v souladu se stanoveným účelem	128
5	Pokyny před montáží	128
6	Montáž systému S4	129
7	Používání S4	132
8	Čištění a péče o S4	133
9	Záruka	134
10	Likvidace	134

1 Pokyny k používání tohoto návodu



VÝSTRAHA!

Bezpečnostní pokyny: Následkem nedodržení pokynů mohou být smrtelná nebo vážná zranění.



POZOR!

Nedodržení pokynů může mít za následek hmotné škody a narušení funkce výrobku.



POZNÁMKA

Doplňující informace týkající se obsluhy výrobku.

2 Bezpečnostní pokyny a pokyny k instalaci

Dodržujte předepsané bezpečnostní pokyny a předpisy vydané výrobcem vozidla a autoservisem!

V následujících případech nepřebírá výrobce žádné záruky za škody:

- Poškození výrobku působením mechanických vlivů
- Změna výrobku bez výslovného souhlasu výrobce
- Použití k jiným účelům, než jsou popsány v tomto návodu



POZNÁMKA

Pokud nemáte dostatečné technické znalosti v oblasti instalace součástí do vozidla, pověřte instalaci okna do vozidla odborníka.

Dodržujte následující pokyny:

- Pokud dojde k závadám nebo poruchám, vyhledejte specializovaný servis.
- Před zahájením jízdy zkontrolujte, zda je okno řádně zajištěno.
- Před zahájením jízdy zkontrolujte, zda není okno poškozené (např. trhlinky vyvolané napětím v akrylovém skle).
- **Neotevírejte** okno za silného větru nebo deště.
- Za deště a sněžení okno zavřete.
- **Neopouštějte** vozidlo s otevřeným oknem.



VÝSTRAHA!

Vyklápěcí okno udržujte během jízdy a při účasti v silničním provozu bezpodmínečně zavřené.

3 Obsah dodávky

Č. na obr. 1	Množství	Název
1	1	Vnější rám
2	1	Vnitřní rám
3	26	Upevňovací šroub Ø 3,9 x 25 mm
4	26	Víčka

4 Použití v souladu se stanoveným účelem

Okno S4 je vhodné k montáži do obytných přívěsů a obytných vozidel. Je v provedení vyklápěcího nebo posuvného okna.

5 Pokyny před montáží

- ▶ Před zahájením montáže zkontrolujte tloušťku stěny vozidla. S případnými dotazy se obraťte na výrobce vozidla.
- ▶ Při výběru místa instalace respektujte následující podmínky:
 - Při vyřezávání montážního otvoru nesmějí být poškozeny konstrukční součásti (upevňovací součásti a výztuhy), vodiče a skříňové vestavěné uvnitř vozidla.
 - Musí být k dispozici dostatek místa k montáži vnitřního a vnějšího rámu.
 - Okno montujte pouze na rovných stěnových plochách.
 - Při montáži posuvného okna dbejte na to, aby se pohyblivá okenní tabule nacházela v zavřeném stavu ve směru jízdy.

5.1 Provedení výřezu

Viz obr. **2**

5.2 Použití výztužných lišt

Doplnění k obr. 3

- Před instalací zjistěte, zda musí být provedeno zesílení otvoru ve stěně.
- Odstraňte pěnovou výplň / izolaci v závislosti na šířce výztužných lišt (nejsou součástí dodávky) **(A)**.
- Upravte tvar výztužných lišt **(B)**.

6 Montáž systému S4

Doplnění k obr. 4

Dodávka obsahuje vnitřní rám, který je vhodný pro stěny o tloušťce 26 mm. Při tloušťce stěny do 26 mm je nutné vnitřní rám podložit. Při tloušťce stěny 27 – 53 mm je nutné vložit mezi vnitřní a vnější rám distanční lišty.

- Změřte tloušťku stěny W.

Doplnění k obr. 5 A: Tloušťka stěny 1 – 25 mm:



POZNÁMKA

Při tloušťce stěny 1 – 26 mm použijte upevňovací šrouby 3,9 x 25 mm, které jsou součástí dodávky.

- Na vnitřní rám nalepte podložku podle následující tabulky.

Tloušťka stěny	Výška h podložky	Tloušťka stěny	Výška h podložky
1 – 2 mm	25 mm	15 – 16 mm	11 mm
3 – 4 mm	23 mm	17 – 18 mm	9 mm
5 – 6 mm	21 mm	19 – 20 mm	7 mm
7 – 8 mm	19 mm	21 – 22 mm	5 mm
9 – 10 mm	17 mm	23 – 24 mm	3 mm
11 – 12 mm	15 mm	25 mm	1 mm
13 – 14 mm	13 mm	26 mm	–

Doplnění k obr. 5 B: Tloušťka stěny 27 – 53 mm

- Distanční lišty (1) vyberte podle následující tabulky.

Tloušťka stěny	Výška h distančních lišt	Upevňovací šrouby (nejsou součástí dodávky)
27 – 28 mm	5 mm	3,9 x 30 mm
29 – 30 mm	7 mm	3,9 x 30 mm
31 – 32 mm	9 mm	3,9 x 30 mm
33 – 34 mm	11 mm	3,9 x 30 mm
35 – 36 mm	13 mm	3,9 x 30 mm
37 – 38 mm	15 mm	3,9 x 40 mm
39 – 40 mm	17 mm	3,9 x 40 mm
41 – 42 mm	19 mm	3,9 x 40 mm
43 – 44 mm	21 mm	3,9 x 40 mm
45 – 46 mm	23 mm	3,9 x 45 mm
47 – 48 mm	25 mm	3,9 x 45 mm
49 – 50 mm	27 mm	3,9 x 45 mm
51 – 52 mm	29 mm	3,9 x 50 mm
53 mm	31 mm	3,9 x 50 mm

**POZNÁMKA**

Lze použít distanční lišty ze dřeva, plastu nebo hliníku. Distanční lišty by měly mít šířku 4 mm.

- U distančních lišt (1) zhotovte úkos (2) 2 mm x 45° nebo rádius (2) 2 mm.
 ► Distanční lišty (1) přilepte na vnější rám, např. oboustrannou lepicí páskou (3).

Viz obr. 6

- Vyčistěte otvor ve stěně v oblasti montáže.

Viz obr. 7**POZOR!**

Dodržujte pokyny výrobce těsnicí hmoty.

- ▶ Utěsněte vnější rám plastickou netuhnoucí butylovou těsnicí hmotou (např. SikaLastomer-710).

Viz obr. 8

- ▶ Vnější rám umístěte na výšku a šířku uprostřed do výřezu ve stěně.
- ▶ Vnější rám mírně zatlačte na stěnu tak, aby se těsnicí hmota správně rozdělila.
- ▶ Vnitřní rám nasadte do montážních příček na vnějším rámu a přišroubujte vhodnými upevňovacími šrouby **(1)**.
Rukou mírně utáhněte šrouby.
(max. utahovací moment 3 Nm)
- ▶ Zkontrolujte, zda se rolety volně pohybují.
Pokud se rolety nepohybují lehce, šrouby **(1)** mírně povolte.
- ▶ Uzavřete otvory pro šrouby pomocí víček **(2)**.
- ▶ Sundejte ochrannou fólii PE zevnitř a zvenčí akrylátového skla.

**POZNÁMKA**

Pokud byla ochranná fólie PE příliš dlouho vystavena slunečnímu záření, nemusí ji být možné beze zbytku uvolnit.

- ▶ Po provedení montáže zkontrolujte funkci okna.
- ▶ Do dokumentace vozidla nechejte v případě nutnosti zapsat změnu hmotnosti.

7 Používání S4

7.1 Používání posuvného okna (obr. 9)

Otevírání posuvného okna

- Případně nejprve uvolněte pojistnou zarážku (1).
- Stlačte kolébku uzávěru na rukojeti a okno posuňte do požadované polohy.

Zavírání posuvného okna

- Okno zavřete, aby uzávěr slyšitelně zacvakl.

7.2 Používání vyklápěcího okna (obr. 10)

Otevírání vyklápěcího okna

- Zatlačte na tlačítka pojistek na všech otočných rukojetích a otočte je o 90°.
- Vyklápějte okno směrem ven, dokud se nedosáhne požadovaného úhlu otevření.
- **Trvalé větrání:** Okno zajistěte, jak je vyobrazeno obr. 11.

Zavírání vyklápěcího okna

- Okno zatáhněte zpět za jednu z dolních západek. Přitom je nutné překonat odpor vyklápění.
- Otočte západky o 90°. V zavřeném stavu musí vnější vačka západky uvnitř dosedat na rám.

7.3 Otevírání a zavírání rolet



POZOR! Nebezpečí poškození následkem vysoké teploty mezi roletou a sklem

Při silném slunečním záření smíte zatáhnout zatemňovací roletu pouze ze dvou třetin.

- Uchopte zatemňovací roletu za rukojeť a zatáhněte ji k roletě proti hmyzu (obr. **12**).
- Zajistěte zatemňovací roletu v roletě proti hmyzu.
- Požadovanou polohu vyberte současným přesouváním a zajištěním obou konců spojené rolety (obr. **13**).

Otevírání rolet

- Rolety posouvejte tak, aby zatemňovací roleta byla zavřená.
- Rolety oddělte stlačením kolébky na roletě proti hmyzu.
- Roletu proti hmyzu ved'te zpět.
Roletu nenechávejte rychle nekontrolovaně navinout.
- Zatemňovací roletu otevřete stlačením obou bočních zarážek na rukojeti zatemňovací rolety. (obr. **14**)

8 Čištění a péče o S4



POZOR!

Nepoužívejte k čištění žádné tvrdé nebo ostré prostředky, může dojít k poškození akrylového skla.

Používejte výhradně čisticí prostředky doporučené výrobcem: Leštadlo na akrylové sklo (č. výr. 9600000128), speciální leštící utěrka (č. výr. 9600000130) a prostředek k čištění akrylového skla (č. výr. 9600000129) nebo sada k čištění (č. výr. 9600000132).

- Rolety čistěte jemným mýdlovým roztokem a vodou.
- Gumová těsnění ošetřujte mastkem.

9 Záruka

Na výrobek je poskytována záruka v souladu s platnými zákony. Pokud je výrobek vadný, kontaktujte servisního partnera ve vaší zemi (adresy viz zadní strana tohoto návodu).

Naši odborníci vám rádi pomohou a projednají s vámi další průběh záruky.

10 Likvidace

► Obalový materiál likvidujte v odpadu určeném k recyklaci.



Jakmile výrobek zcela vyřadíte z provozu, informujte se v příslušných recyklačních centrech nebo u specializovaného prodejce o příslušných předpisech o likvidaci odpadu.

Beépítés és üzembe vétel előtt gondosan olvassa el és őrizze meg ezt a használati útmutatót. Ha a terméket továbbadja, mellékelje hozzá a használati útmutatót is.

Tartalomjegyzék

1	Tudnivalók az útmutató használatához	135
2	Biztonsági és beszerelési tudnivalók	136
3	A csomag tartalma	137
4	Rendeltetésszerű használat	137
5	Beszerelés előtti megjegyzések	137
6	S4 beszerelés	138
7	Az S4 használata	141
8	Az S4 ápolása és tisztítása	142
9	Szavatosság	143
10	Ártalmatlanítás	143

1 Tudnivalók az útmutató használatához



FIGYELMEZTETÉS!

Biztonsági tudnivaló: Az utasítás figyelmen kívül hagyása halált vagy súlyos sérülést okozhat.



FIGYELEM!

Ha nem veszi figyelembe az információt, az anyagkárosodást eredményezhet, és káros kihatással lehet a termék működésére.



MEGJEGYZÉS

Kiegészítő információk a termék kezelésével kapcsolatban.

2 Biztonsági és beszerelési tudnivalók

Vegye figyelembe a járműgyártó és a gépjárműszakma által előírt biztonsági megjegyzéseket és előírásokat!

A gyártó a bekövetkező károkért a következő esetekben nem vállal felelősséget:

- a termék mechanikai behatások miatti sérülése
- a termék kifejezett gyártói engedély nélküli módosítása
- az útmutatóban leírt céloktól eltérő felhasználás



MEGJEGYZÉS

Ha nem rendelkezik a részegységek járművekbe történő beszereléséhez szükséges kielégítő műszaki ismeretekkel, akkor szakemberrel szereltesse be a járműbe a fali ablakot.

Vegye figyelembe az alábbi megjegyzéseket:

- Hiba vagy üzemzavar esetén haladéktalanul keressen fel egy szakműhelyt.
- Az utazás megkezdése előtt ellenőrizze, hogy a fali ablak megfelelően van-e reteszelve.
- Az utazás megkezdése előtt ellenőrizze, hogy a fali ablakon vannak-e sérülések (például repedések az akrilüvegben).
- **Ne** nyissa ki a fali ablakot erős szélben vagy esőben.
- Eső és hóesés esetén zárja be a fali ablakot.
- **Ne** hagyja el a járművet, ha a fali ablak nyitva van.



FIGYELMEZTETÉS!

Menet közben és a közúti közlekedésben történő részvétel során feltétlenül tartsa zárva a kifelé nyíló ablakot.

3 A csomag tartalma

Szám 1. ábra	Mennyiség	Megnevezés
1	1	Külső keret
2	1	Belső keret
3	26	Rögzítőcsavar, Ø 3,9 x 25 mm
4	26	Fedőkupakok

4 Rendeltetészerű használat

Az S4 fali ablak lakóautókba és lakókocsikba történő beépítésre alkalmas. Kivitele szerint lehet kifelé nyíló ablak, vagy tolóablak.

5 Beszerelés előtti megjegyzések

- ▶ A szerelés előtt ellenőrizze járműve falvastagságát. Ha kérdései vannak, forduljon a járműgyártóhoz.
- ▶ A felszerelés helyét a következők figyelembe vételével válassza meg:
 - A szomszédos szerkezeti elemek (rögzítő és merevítő alkatrészek), a jármű belső terében lévő beépített szekrények és a vezetékek a kivágás elkészítésekor nem sérülhetnek.
 - A külső és belső keretek felszereléséhez elegendő helynek kell rendelkezésre állnia.
 - A fali ablakot csak sík falfelületbe építse be.
 - A tolóablak beépítésekor vegye figyelembe, hogy a mozgatható ablaktáblának zárt állapotban menetirányhoz viszonyítva elől kell lennie.

5.1 A kivágás kiszélesítése

Lásd: **2.** ábra

5.2 Merevítőlécek használata

A 3. ábra ábra kiegészítése

- ▶ Tisztázza a beépítés előtt, hogy a falkivágást meg kell-e erősíteni.
- ▶ Távolítsa el a habanyagot/szigetelést a merevítőlécek szélességében (nincs mellékelve) (A).
- ▶ Illessze be a megerősítőléceket (B).

6 S4 beszerelés

A(z) 4. ábra kiegészítése

A szállítási terjedelem tartalmaz egy szerelőkeretet, amely 26 mm vastag falakhoz alkalmas. A 26 mm falvastagság alatt belső keretet kell alkalmazni. 27 – 53 mm közötti falvastagság esetén távtartó léceket kell behelyezni a belső-, és külső keret közé.

- ▶ Mérje meg a 'W' falvastagságot.

Kiegészítés ehhez: 5. ábra A: 1 – 25 mm falvastagságok:



MEGJEGYZÉS

1 – 26 mm falvastagsághoz használja a szállítási terjedelemben lévő 3,9 x 25 mm méretű rögzítőcsavarokat.

- ▶ A következő táblázatnak megfelelően a belső keretre ragasszon egy alátétlemezt:

Falvastagság	Az alátétlemez 'h' magassága	Falvastagság	Az alátétlemez 'h' magassága
1 – 2 mm	25 mm	15 – 16 mm	11 mm
3 – 4 mm	23 mm	17 – 18 mm	9 mm
5 – 6 mm	21 mm	19 – 20 mm	7 mm
7 – 8 mm	19 mm	21 – 22 mm	5 mm
9 – 10 mm	17 mm	23 – 24 mm	3 mm
11 – 12 mm	15 mm	25 mm	1 mm
13 – 14 mm	13 mm	26 mm	–

Kiegészítés ehhez: 5. ábra B: 27 – 53 mm falvastagságok

- A következő táblázat alapján válassza ki a távtartó léceket (1).

Falvastagság	A távtartó lécek 'h' magassága	Rögzítőcsavarok (a szállítási terjedelem nem tartalmazza)
27 – 28 mm	5 mm	3,9 x 30 mm
29 – 30 mm	7 mm	3,9 x 30 mm
31 – 32 mm	9 mm	3,9 x 30 mm
33 – 34 mm	11 mm	3,9 x 30 mm
35 – 36 mm	13 mm	3,9 x 30 mm
37 – 38 mm	15 mm	3,9 x 40 mm
39 – 40 mm	17 mm	3,9 x 40 mm
41 – 42 mm	19 mm	3,9 x 40 mm
43 – 44 mm	21 mm	3,9 x 40 mm
45 – 46 mm	23 mm	3,9 x 45 mm
47 – 48 mm	25 mm	3,9 x 45 mm
49 – 50 mm	27 mm	3,9 x 45 mm
51 – 52 mm	29 mm	3,9 x 50 mm
53 mm	31 mm	3,9 x 50 mm

**MEGJEGYZÉS**

A távtartó lécek lehetnek fából, műanyagból, vagy alumíniumból.
A távtartó léceknek 4 mm szélesnek kell lenniük.

- A távtartó léceket (1) lássa el 2 mm x 45° levágással (2) vagy 2 mm-es sugárral (2).
- Ragassza fel a távtartó léceket (1) a külső keretre, pl. kétoldalon tapadó ragasztószalaggal (3).

Lásd: 6. ábra

- A beszerelés területén tisztítsa meg a falkivágást.

Lásd 7. ábra**FIGYELEM!**

Vegye figyelembe a tömítőanyag-gyártó útmutatásait.

- ▶ A külső keretet rugalmas, nem keményedő butil tömítőanyaggal (például SikaLastomer-710) szigetelje körbe.

Lásd 8. ábra

- ▶ A külső keretet helyezze be a falkivágás vízszintes és függőleges irányú középpontjába.
- ▶ A tömítőanyag elosztatása érdekében a külső keretet kissé nyomja hozzá a falhoz.
- ▶ Helyezze be a belső keretet a külső kereten lévő szerelősinékbe és a megfelelő rögzítőcsavarokkal **(1)** csavarozza be.
Kézzel kissé húzza meg a csavarokat.
(max. meghúzási nyomaték: 3 Nm)
- ▶ Ellenőrizze, hogy a redőnyök szabadon mozgathatók-e.
Ha a redőnyök nem mozgathatók szabadon, akkor kissé oldja meg a csavarokat **(1)**.
- ▶ A fedőkupakkal **(2)** zárja le a csavarfuratokat.
- ▶ Húzza le a PE-védőfóliát kívül és belül az akril-üvegről.

**MEGJEGYZÉS**

Ha a PE-védőfólia már hosszabb ideje ki volt téve a napsugárzás hatásának, akkor nem lehet maradéktalanul eltávolítani.

- ▶ A szerelés után ellenőrizze a fali ablak működését.
- ▶ Amennyiben szükséges, jegyeztesse be a jármű forgalmi engedélyébe a módosult járműtömeget.

7 Az S4 használata

7.1 A tolóablak használata (9. ábra)

A tolóablak nyitása

- Szükség esetén először a biztonsági tolózárát nyissa ki (1).
- Nyomja meg a fogantyúban lévő zárókart és tolja az ablakot a kívánt helyzetbe.

A tolóablak bezárása

- Addig tolja záródási irányba az ablakot, amíg az hallhatóan be nem pattan a helyére.

7.2 A kifelé nyíló ablak használata (10. ábra)

A kifelé nyíló ablak nyitása

- Az összes forgóreteszen nyomja meg a zárógombot és forgassa el ezeket 90°-kal.
- Addig billentse le az ablaktáblát, amíg el nem éri a kívánt nyitási szöveget.
- **Folyamatos szellőztetés:** Az itt bemutatott módon rögzítse az ablaktáblát: 11. ábra.

A kifelé nyíló ablak zárása

- Az alsó forgóreteszek egyikével húzza vissza az ablaktáblát. Ennek során kerülje el a kifelé nyíló rész dörzsölődését.
- Fordítsa el 90°-kal a forgóreteszt.
Zárt helyzetben a forgóretesz külső bütykének a keret belsejében kell lennie.

7.3 A redőnyök zárása és nyitása



FIGYELEM! A redőny és az üvegtábla között megrekedő forró levegő sérülést okozhat

Erős napsugárzás esetén a sötétítőredőnyt csak kétharmadáig húzza le.

- ▶ Fogja meg a markolatnál a sötétítőredőnyt és húzza oda a rovarvédő redőnyhöz (12. ábra).
- ▶ Pattintsa rá a sötétítőredőnyt a rovarvédő redőnyre.
- ▶ A két redőny együttes mozgatásával és a helyére pattintással válassza ki a megfelelő pozíciót (13. ábra).

A redőnyök nyitása

- ▶ Tolja el úgy a redőnyöket, hogy a sötétítőredőny zárva legyen.
- ▶ A rovarvédő redőnyön lévő kar megnyomásával válassza szét a redőnyöket.
- ▶ Vezesse vissza az rovarvédő redőnyt.
Ne hagyja, hogy a redőny visszacsapódjon.
- ▶ A sötétítőredőny fogantyúján lévő két oldalsó csúszóelem összenyomásával nyissa ki a sötétítőredőnyt. (14. ábra)

8 Az S4 ápolása és tisztítása



FIGYELEM!

Ne használjon éles vagy kemény eszközöket a tisztításhoz, mivel azok az akrilüveg sérülését okozhatják.

Kizárólag a gyártó által ajánlott tisztítószer használjon: Akrilüveg politúr (cikkszám: 9600000128), speciális politúrkendő (cikkszám: 9600000130) és akrilüveg tisztító (cikkszám: 9600000129) vagy tisztítókészlet (cikkszám: 9600000132).

- ▶ A redőnyöket kímélő szappannal és vízzel tisztítsa.
- ▶ A gumitömítéseket síkporral ápolja.

9 Szavatosság

A termékre a törvény szerinti szavatossági időszak érvényes. A termék meghibásodása esetén forduljon az illetékes szervizpartnerhez (a címeket lásd jelen útmutató hátoldalán).

Szakembereink szívesen nyújtanak segítséget és felvilágosítást adnak a szavatosságra vonatkozó további tudnivalókról.

10 Ártalmatlanítás

- ▶ A csomagolóanyagot lehetőleg a megfelelő újrahasznosítható hulladék közé tegye.



Ha a terméket véglegesen kivonja a forgalomból, kérjük, tájékozódjon a legközelebbi hulladékártalmatlanító központnál vagy a szakkereskedőjénél az idevonatkozó ártalmatlanítási előírásokkal kapcsolatosan.

Mobile living made easy.



dometic.com

**YOUR LOCAL
DEALER**

dometic.com/dealer

**YOUR LOCAL
SUPPORT**

dometic.com/contact

**YOUR LOCAL
SALES OFFICE**

dometic.com/sales-offices

A complete list of Dometic companies, which comprise the Dometic Group, can be found in the public filings of:
DOMETIC GROUP AB Hemvärnsgatan 15 SE-17154 Solna Sweden